

160.01.00.00

Anlage zu VHB 614

Weitere Besondere Vertragsbedingungen für Rahmenvereinbarungen für Zeitvertragsarbeiten Tiefbauamt / SES

Inhalt:

- 11 Ausführung (§ 4 VOB/B)
- 12 Lager- und Arbeitsplätze, Verkehrswege, Ver- und Entsorgungsanschlüsse
- 13 Ausführungsfristen (§ 5 VOB/B)
- 14 Abrechnung (§ 14 VOB/B)
- 15 Rechnung (§ 14 VOB/B)
- 16 Gleitklauseln
- 17 Überzeit-, Nacht-, Sonn- und Feiertagsarbeit (§ 2)
- 18 Lieferung von Stoffen und Bauteilen
- 19 Baustellenabfälle
- 20 Entsorgung (Verwertung / Beseitigung) von mineralischen Abfällen
- 21 Verjährungsfrist für Mängelansprüche (§ 13 VOB/B)
- 22 Stundenlohnarbeiten (§ 15 VOB/B)
- 23 Versicherung
- 24 Sicherheit und Gesundheitsschutz
- 25 Umfang, örtlicher und zeitlicher Zusammenhang, Vertragspreise, Preisermittlung bei evtl. zusätzlichen Leistungen
- 26 Abnahme

11 Ausführung (§ 4 VOB/B)

11.01 Vertreter des Auftraggebers

Die Objekt- / Bauüberwachung erfolgt durch den Auftraggeber (AG).
Der zuständige Vertreter des Auftraggebers wird bei Auftragserteilung schriftlich benannt.

11.02 Vertreter des Auftragnehmers

Der AN hat, wenn er nicht selbst die Bauleitung übernimmt, seinen Vertreter (Bauleiter) schriftlich mit der Auftragsbestätigung zu benennen.

Ein Wechsel des Bauleiters ist nur in Ausnahmefällen und im Einvernehmen mit dem AG möglich. Der AN wird den Wechsel 4 Wochen vorher dem AG zur Zustimmung mitteilen.

Bautagesberichte sind zu führen.
Eine Fertigung ist dem AG innerhalb von 2 Arbeitstagen zu überlassen.
Der Inhalt muss dem Formblatt - KEV 320 - entsprechen.

Der AG ist unverzüglich über unvorhergesehene Ereignisse, Unfälle, Beschwerden von Dritten usw. zu unterrichten.

12 Lager- und Arbeitsplätze, Verkehrswege, Ver- und Entsorgungsanschlüsse

Dem Auftragnehmer werden unentgeltlich zur Benutzung überlassen (§ 4 Nr. 4 VOB/B):

12.01 Lager- und Arbeitsplätze

Stehen in begrenztem Umfang zur Verfügung.
Die Einweisung erfolgt vor Arbeitsaufnahme durch den AG, Darüber hinaus erforderliche Lager- und Arbeitsplätze hat der AN selbst zu beschaffen.

Wohnwagen und Wohnbaracken sind im Baubereich nicht gestattet.

12.02 Verkehrswege innerhalb des Baubereichs


[Hinweis für den Ausschreibenden: Verkehrswege siehe auch Baustein 410, Punkt1]

Der AN kann die öffentlichen Verkehrsflächen mitbenutzen.




*


Alle Zufahrten, insbesondere die Feuerwehzufahrten sind freizuhalten.

 Die an die Baufelder angrenzenden Gebäude müssen durchgehend für Fußgänger erreichbar sein.

*

 Die Zufahrten zu den Gebäuden müssen - sofern keine unmittelbare Bautätigkeit stattfindet - gewährleistet sein.

*

 Der AN hat die Müllabfuhr der angrenzenden Haushalte zu jedem Zeitpunkt der Baumaßnahme zu ermöglichen. Die Koordinierung der Müllabfuhr hat der AN eigenständig mit der Abfallwirtschaft Stuttgart (AWS) zu leisten. Ansprechpartner ist [Name, Tel., E-Mail - bitte Text überschreiben oder löschen]. Hierzu zählt ggf. auch die Einrichtung eines Sammelplatzes für die Müllbehälter.

Der AN hat ohne gesonderte Vergütung die Verpflichtung, die zu leerenden Müllbehälter zur vereinbarten Sammelstelle und zurück zu den Gebäuden transportieren. Der Leerungsrhythmus der einzelnen Müllarten ist zu beachten.

*

12.03 Wasseranschlüsse

 Der Wasserbezug ist kostenfrei.

*

 Das Wasser ist nicht für Trinkwasserzwecke geeignet.

*

 Einzelheiten sind mit dem Energieversorgungsunternehmen abzuklären: Netze BW Wasser GmbH, Stöckachstr. 48; 70190 Stuttgart

*


 Die Kosten für das Anschließen und das Heranbringen des Wassers von den Anschlussstellen - auch von außerhalb der Baustelle - zu den Verwendungsstellen sind durch die Vertragspreise abgegolten.

*


12.04 Stromanschlüsse

 Der Strombezug ist kostenfrei

*


 Einzelheiten sind mit dem Energieversorgungsunternehmen abzuklären: Stuttgart Netze Betrieb GmbH, Stöckachstraße 48, 70190 Stuttgart.

*

 Die Kosten für das Anschließen bzw. Einschleifen, für den Baustromverteiler bzw. für die Baustromstation, sowie das Heranbringen der Energie zu den Verwendungsstellen sind durch den Vertragspreis abgegolten.

*

13 Ausführungsfristen (§ 5 VOB/B) (zu vgl. Ziffer 1.1. VHB Formular 614)

 Die Ausführungsfrist der einzelnen Maßnahmen wird mit der Erteilung des Einzelauftrages vereinbart, in dringenden Fällen sofort nach Erteilung des Einzelauftrags.

*



*

Die Verpflichtung des AN aus diesem Vertrag beginnt mit dem Datum der schriftlichen Auftragserteilung.

14 Abrechnung (§ 14 VOB/B)

Das Aufmaß für die Rechnungsstellung sowie Abschlagsrechnungen müssen dem Baufortschritt entsprechend aufgestellt werden.



Abschläge

Bei zeitlich und örtlich zusammenhängenden Maßnahmen sowie je Auftrag werden je nach Brutto-Abrechnungssumme folgende Abschläge in Ansatz gebracht:

Abrechnungssumme [Euro]	Abschlag [Prozent]

*

[Hinweis für den Ausschreibenden: Richtwerte für Jahresbau S, G, K.]

Abrechnungssumme [Euro]	Abschlag [Prozent]
<= 25.000 €	0 %
> 25.000 € - <= 50.000 €	3 %
> 50.000 €	6 %



Zuschläge - Umweltbonus in Höhe von 1% der Abrechnungssumme:

Die Voraussetzung zum Erhalt des Umweltbonus ist ein Nachweis des Elektro-Fuhrparkanteils von 20%. Dafür ist eine Übersicht unterteilt nach Benzin-/Diesel- bzw. Elektrofahrzeuge vorzulegen, durch die der Nachweis geführt werden kann. Mit Vorlage des Nachweises wird der Abrechnungsbetrag um 1% erhöht.

*

15 Rechnungen (§ 14 VOB/B)

15.01 Anschrift

fach einzureichen an:



Landeshauptstadt Stuttgart, Tiefbauamt
Abteilung [Geschäftszeichen der abrechnenden Abteilung]
Hohe Straße 25
70176 Stuttgart

Die Rechnungen sind zudem als PDF-Datei an folgende E-Mail-Adresse zu schicken, Aufmaße jeweils als extra PDF-Datei:

66-1.2Rechnungen@stuttgart.de

*



Landeshauptstadt Stuttgart
Tiefbauamt
Stadtentwässerung
Abt. kaufmännische Betriebsleitung
Hohe Straße 25
70176 Stuttgart

Die Rechnungen sind zudem als PDF-Datei an folgende E-Mail-Adresse zu schicken, Aufmaße jeweils als extra PDF-Datei:

eRechnungSES@stuttgart.de

*



fach einzureichen

*



über

*



*



an

*



*

15.02

Die Rechnungsunterlagen
(z. B. Mengenberechnungen, Abrechnungszeichnungen, örtliche
Aufmaße, Handskizzen) sind



Aufmaße sind zusätzlich als d11-Datei und als PDF-Datei einzureichen.

*



fach einzureichen

*



Straßenbau
Es sind darzustellen
- Abmessungen des Flächenabtrages
- Erschwerniszulagen im Erdbau
- Dammschüttungen
- Auffüllungen
- Verbesserungen von Untergrund und Unterbau
- zwischengelagerter Boden
- Baugrubenverbau mit unterschiedlichen Ausfachungen
- Schal-, Beton- und Bewehrungsmaße
- Mehrdicken
- Anschlüsse
- sonstige Besonderheiten

*



Kanalbau

Es sind darzustellen

- Abmessungen des Graben- oder Grubenaushubes
- Erschwerniszulagen im Erdbau
- Leitungszone von Rohren
- Auffüllungen
- zwischengelagerter Boden
- Graben- und Grubenverbau
- Schal-, Beton- und Bewehrungsmaße
- Sonstige Besonderheiten

*



Rohbau

Es sind darzustellen

- Abmessungen des Baugrubenaushubes
- Erschwerniszulagen im Erdbau
- aufzufüllende Arbeitsräume
- Auffüllungen
- Verbesserungen von Untergrund und Unterbau
- zwischengelagerter Boden
- Baugrubenverbau mit unterschiedlichen Ausfachungen
- Schal-, Beton- und Bewehrungsmaße
- Sonstige Besonderheiten

*



Elektrotechnik

Erforderlich sind Aufmaßskizzen gemäß Musterzeichnung im Anhang.

*



Maschinenteknik

Materialart und Abmessungen

Korrosionsschutz Material und Schichtdicken

*

15.03

Abrechnungsverfahren



Lieferung der Aufmaße auf REB-23.003 Formular als ^{xxx}.d11-Datei, als PDF-Datei sowie als Ausdruck

*



Ohne besondere Anforderungen

*



16

Gleitklauseln

Lohngleitklausel wird nicht vereinbart.

[Hinweis für den Ausschreibenden:

Stoffpreisgleitklauseln sollen nur in Ausnahmefällen und nur in Abstimmung mit dem DLZ aufgenommen werden. Z.B. bei über mehrere Jahre dauernden Baumaßnahmen]



Stoffpreisgleitklausel

*

 wird nicht vereinbart.

*

 Es wird folgende Stoffpreisgleitklausel vereinbart:

*



*

17 Überzeit-, Nacht-, Sonn- und Feiertagsarbeit (§ 2)

Werden auf Anordnung des Auftraggebers Akkord- oder Stundenlohnarbeiten als Überzeit-, Nacht-, Sonn- oder Feiertagsarbeit ausgeführt, dann werden, sofern im Vertrag keine andere Regelung getroffen ist, die tariflichen Lohnzuschläge zuzüglich der lohngewandenen Kosten gewährt.

Berechnungsgrundlage für die tariflichen Lohnzuschläge ist der bei der Ausführung der Leistungen geltende Tarif- bzw. Gesamttarifstundenlohn der entsprechenden Berufsgruppe.

Der Zuschlag für lohngewandene Kosten beträgt während der gesamten Laufzeit dieses Vertrages.

 für das Bauhauptgewerbe 92%

*

 für das Ausbaugewerbe 74%

*

 für Elektro- und Lüftungstechnische Anlagen 74%

*

18 Lieferung von Stoffen und Bauteilen

Berücksichtigung finden nur Produkte, die ohne ausbeuterische Kinderarbeit im Sinne der ILO-Konvention 182 über die schlimmsten Formen der Kinderarbeit hergestellt sind, bzw. Produkte, deren Hersteller oder Verkäufer aktive zielführende Maßnahmen zum Ausstieg aus der ausbeuterischen Kinderarbeit eingeleitet haben. Bei Produkten, die in Asien, Afrika oder Lateinamerika hergestellt oder verarbeitet worden sind, ist dies durch eine entsprechende Selbstverpflichtung nachzuweisen.


Der Einsatz von Tropenholz wird abgelehnt.

Die Leistungen enthalten stets auch die Lieferung der zu verwendenden Stoffe, Bauteile, Pflanzen durch den Auftragnehmer.

Ist in dem Preisverzeichnis in der Position - "Baustoff vorhanden" - aufgeführt, dann wird der Hauptbaustoff vom AG beigelegt.

 Lieferscheine sind der Bauüberwachung des AG bei der Abrechnung auszuhändigen.

*

 Ein Nachweis der Einbauqualität ist durch fachgerechte Eigen- bzw. Fremdüberwachung zu erbringen.

*

19 Baustellenabfälle

wie Verpackungsmaterial, Holz, Metalle usw. sind getrennt zu lagern und mindestens einmal wöchentlich zu entsorgen.

20 Entsorgung (Verwertung / Beseitigung) von mineralischen Abfällen.



nicht erforderlich

*



Erfolgt entsprechend den Ergänzenden Technischen Vertragsbedingungen der Landeshauptstadt Stuttgart zu VOB/C und zu den Zusätzlichen Technischen Vertragsbedingungen (ETV-Stadt, Baustein 819.00.00.00 Entsorgung von mineralischen Abfällen.

*



Entsorgungsnachweise sind der Bauüberwachung des AG bei der Abrechnung auszuhändigen.

*

21 Verjährungsfrist für Mängelansprüche (§ 13 VOB/B).

[Hinweis für den Ausschreibenden: Regelfall, damit ist die VOB/B vereinbart]



Ohne besondere Angaben.

*

[Hinweis für den Ausschreibenden: Sonderfälle]



Als Verjährungsfrist für Mängelansprüche werden vereinbart:

*



für Straßen 5 Jahre

*



für Kanalbauten 5 Jahre

*



für Monate

*



für Jahre

*



für

*



keine

*

22 Stundenlohnarbeiten (§ 15 VOB/B)

Der Auftragnehmer hat über Stundenlohnarbeiten arbeitstäglich Stundenlohnzettel in zweifacher Ausfertigung einzureichen. Diese müssen außer den Angaben nach § 15 Abs. 3

- das Datum
- die Bezeichnung der Baustelle

- die genaue Bezeichnung des Ausführungsortes innerhalb der Baustelle
- Die Art der Leistung
- die Namen der Arbeitskräfte und deren Berufs-, Lohn- oder Gehaltsgruppe
- die geleisteten Arbeitsstunden je Arbeitskraft, ggf. aufgliedert nach Mehr-, Nacht-, Sonntags und Feiertagsarbeit, sowie nach im Verrechnungssatz nicht enthaltenen Erschwernissen und
- die Gerätegröße enthalten.

Die Verrechnungssätze für die Stundenlohnarbeiten enthalten auch die Kosten für die An- und Abfahrten sowie die Fahrtkosten. In den Stundenlohnzetteln sind deshalb nur die auf der Baustelle anfallenden Stunden, nicht aber die Zeiten für die An- und Abfahrt der Arbeitskräfte anzugeben.

23 **Versicherung**

Haftpflichtversicherung durch den AN



*

24 **Sicherheit und Gesundheitsschutz**

Der gesamte Leistungs- und Lieferumfang muss den einschlägigen Unfallverhütungsvorschriften, Gesetzen und Verordnungen sowie den allgemeinen anerkannten sicherheitstechnischen und arbeitsmedizinischen Regeln (VDE-Bestimmungen, DIN-Normen usw.) entsprechen.

Insbesondere bei Lieferung von technischen Arbeitsmitteln wie Maschinen und Anlagen muss dem Gerätesicherheitsgesetz (insbesondere der 9. Verordnung – Umsetzung der Maschinenrichtlinie) sowie den einschlägigen Verordnungen entsprochen werden. Zum Lieferumfang gehört die entsprechende Dokumentation.

Beim Fehlen harmonisierter Normen müssen zur Ausfüllung der grundlegenden Sicherheits- und Gesundheitsschutzanforderungen die entsprechenden Unfallverhütungsvorschriften sowie die allgemein anerkannten sicherheitstechnischen und arbeitsmedizinischen Regeln (VDE-Bestimmungen, DIN-Normen usw.) eingehalten werden.

25 **Umfang örtlicher und zeitlicher Zusammenhang, Vertragspreise, Preisermittlung bei evtl. zusätzlichen Leistungen**

25.01 **Umfang**



*



Die Bauleistung umfasst die in einem Bereich (z. B. eine Dienststelle mit 3 Baubezirken) des Tiefbauamts der Landeshauptstadt Stuttgart

*



sowie auch für die Klärwerke des SES

*



anfallenden Arbeiten aus Behebung von Schäden an

*



Straßen

*



Gehwegen

*



Entwässerungskanälen

*



*

Ein Anspruch auf Übertragung aller Arbeiten im Bereich der Landeshauptstadt besteht für den AN nicht. Der AG behält sich vor, Arbeiten größeren Umfangs oder mit längerer Bauzeit gesondert auszuschreiben.

Es handelt sich um Arbeiten verschiedenen Umfangs in einzelnen oder zusammenhängenden Abschnitten. Dabei ist es unerheblich, ob die anfallenden Arbeiten maschinell oder manuell durchgeführt werden müssen.

25.02 Örtlicher und zeitlicher Zusammenhang

Bei der Abrechnung gelten als eine Baumaßnahme alle Arbeiten, die in einem örtlichen und zeitlichen Zusammenhang bei der Einzelbeauftragung stehen (Baustelleneinrichtung nur einmal vergütet).

Der örtliche und zeitliche Zusammenhang einer Baumaßnahme ist auch dann noch gegeben, wenn die Bauarbeiten in einer abgewickelten Straßenlinie bis zu 500 m auseinander liegen. Unter abgewickelter Straßenlinie ist die tatsächlich fahrbare Strecke zu verstehen. Gemessen wird immer von der in der abgewickelten Straßenlinie befindlichen letzten Arbeitsstelle.

25.02.01 Eine Übertragung von Aufträgen innerhalb der Rahmenvereinbarung wird von der zuverlässigen Erledigung bereits übertragener Aufträge abhängig gemacht.

25.03 Vertragspreise

Als Vertragspreis gilt der im Preisverzeichnis unter



Akkordarbeiten:

*



Teil: bis

*



Teil:

*



Gerätekosten:

*



Teil: 92

*



Teil:

*



Stoffkosten:

*



Teil: 93

*



Teil:

*



*

vorgegebene Preis einschließlich des im Angebots -
Leistungsverzeichnis - vom AN angebotenen Auf- oder Abgebots.

Die im Teil 91 vorgegebenen Stundenverrechnungssätze und die
Abrechnung von Zeitzuschlägen sind in der beiliegenden Anlage A zu
den Stundenlohnarbeiten als Berechnungsbeispiel für den
Spezialfacharbeiter berechnet.

[Hinweis für den Ausschreibenden:
Die Anlage A wird vom DLZ geliefert.]

In das Auf- oder Abgebot sind die Allgemeinen Geschäftskosten,
Wagnis und Gewinn, sowie die nicht in der Baustelleneinrichtung
enthaltenen Baustellengemeinkosten einzurechnen.

Im Angebots-Leistungsverzeichnis darf nur ein einheitliches Auf- oder
Abgebot (in Prozentsätzen) auf die jeweiligen Leistungsbereiche
angeboten werden.



Es ist für jede Dienststelle getrennt ein Auf- oder Abgebot gemäß
Anlagen zu VHB 611.2 anzubieten.

*

25.04

Preisermittlung bei evtl. zusätzlichen Leistungen.

Folgender Kalkulationslohn wird für zusätzliche Leistungen festgelegt.

Kalkulationslohn:



EUR/h

*

[Hinweis für den Ausschreibenden:
Der Kalkulationslohn wird vom DLZ vorgegeben.]

Zuschläge auf die Einzelkosten/Herstellungskosten:

Gesamtzuschläge auf Stoffe: 15,00 %

Gesamtzuschläge auf Geräte: 15,00 %

Gesamtzuschläge auf Lohn: 23,00 %

26 Abnahme

Die förmliche Abnahme ist schriftlich zu beantragen.

Ende der Weiteren Besonderen Vertragsbedingungen

#

#

120.00.00.00

Anlage zu VHB 214

Weitere Besondere Vertragsbedingungen Tiefbauamt / SES

Inhalt:

- 11 Absteckung (§ 3 Abs 2 VOB/B)
- 12 Ausführung (§ 4 VOB/B)
- 13 Lager- und Arbeitsplätze, Verkehrswege, Ver- und Entsorgungsanschlüsse
- 14 Ausführungsfristen (§ 5 VOB/B)
- 15 Abrechnung (§ 14 VOB/B)
- 16 Gleitklauseln
- 17 Überzeit-, Nacht-, Sonn- und Feiertagsarbeit (§ 2)
- 18 Lieferung von Stoffen und Bauteilen
- 19 Baustellenabfälle
- 20 Entsorgung (Verwertung / Beseitigung) von mineralischen Abfällen
- 21 Verjährungsfrist für Mängelansprüche (§ 13 VOB/B)
- 22 Stundenlohnarbeiten (§ 15 VOB/B)
- 23 Versicherung
- 24 Sicherheit und Gesundheitsschutz
- 25 Vorauszahlung
- 26 Abnahme

11 Absteckung (§ 3 Abs 2 VOB/B)



nicht erforderlich

*



Die Absteckung erfolgt durch den Auftragnehmer und wird gesondert vergütet.

Die Ausführung erfolgt entsprechend den Ergänzenden Technischen Vertragsbedingungen der Landeshauptstadt Stuttgart zu VOB/C und zu den Zusätzlichen Technischen Vertragsbedingungen (ETV-Stadt, Baustein 810.00.00.00 Vermessung).

*



Die Absteckung erfolgt durch den Auftraggeber.

Es werden die notwendigen Bauwerkspunkte abgesteckt (z.B. Bogenhauptpunkte, Mittelpunkte, Eckpunkte und erforderlichenfalls Zwischenpunkte).

Der Auftragnehmer erhält eine Absteckskizze.

*

12 Ausführung (§ 4 VOB/B)

12.01 Vertreter des Auftraggebers



Die Objekt- / Bauüberwachung erfolgt durch den Auftraggeber (AG).

*



Die Objekt- / Bauüberwachung erfolgt durch einen Architekten/Ingenieur.

*

Der zuständige Vertreter des Auftraggebers wird bei Auftragserteilung schriftlich benannt.

Anordnungen Dritter dürfen nicht befolgt werden.

12.02 Weitere Beteiligte



- keine -

*



Für die Prüfung der statischen Berechnungen und Ausführungspläne wird ein Prüfsachverständiger beauftragt.

*



*



Gutachter für geologische Fragen:

*



*



Ingenieurbüro für Bodenmechanik:

*



*



Gutachter für gründungs- und entsorgungsrelevante Fragen:

*



*



Sicherheits- und Gesundheitskoordinator:

*



*



Projektsteuerer:

*



*

12.03 Vertreter des Auftragsnehmers

Bauleitung des Auftragsnehmers



Der AN hat, wenn er selbst nicht die Bauleitung übernimmt, seinen Vertreter (Bauleiter) schriftlich mit der Auftragsbestätigung zu benennen.

*



Ein Wechsel des Bauleiters ist nur in Ausnahmefällen und im Einvernehmen mit dem AG möglich. Der AN wird dem AG den Wechsel 4 Wochen vorher zur Zustimmung mitteilen.

*

Bautagesberichte sind zu führen.
Eine Fertigung ist dem AG innerhalb von 2 Arbeitstagen zu überlassen.

Der Inhalt hat dem Formblatt - KEV 320 - zu entsprechen.

Der AG ist unverzüglich über unvorhergesehene Ereignisse, Unfälle, Beschwerden von Dritten usw. zu unterrichten.

12.04 Projektleitung des Auftragnehmers für die Planung



Für die im Rahmen des Auftrags ausgeschriebenen Planungen benennt der AN vor Auftragserteilung schriftlich einen Projektleiter.

*



Ein Wechsel des Projektleiters ist nur in Ausnahmefällen und im Einvernehmen mit dem AG möglich. Der AN wird den Wechsel 4 Wochen vorher dem AG zur Zustimmung mitteilen.

*



*

12.05 Koordinierung gemäß § 3 Baustellenverordnung (SiGeKo)




Auf der Baustelle ist nur der AN mit seinen Nachunternehmern tätig. Die Aufgaben sind Sache des AN bzw. seines Bauleiters.
Eine besondere Vergütung erfolgt nicht.
Überträgt der AN diese Aufgaben nicht dem Bauleiter, dann hat der AN den Koordinator schriftlich zu benennen.


*

 Auf der Baustelle sind auch andere - vom AG direkt beauftragte -
Unternehmer tätig.

*

 Der AG überträgt die Aufgaben einem Koordinator.
Dieser ist nicht berechtigt - außer bei Gefahr in Verzug - direkt
Weisungen an Auftragnehmer des AG zu erteilen.

*

 Der AG überträgt die Aufgaben dem AN.
Eine besondere Vergütung erfolgt nach den Positionen des Vertrages.
Der AN wird den Koordinator schriftlich benennen.
Dieser ist nicht berechtigt - außer bei Gefahr in Verzug - direkt
Weisungen an Auftragnehmer des AG zu erteilen.

*



*

13 Lager- und Arbeitsplätze, Verkehrswege, Ver- und Entsorgungsanschlüsse

Dem Auftragnehmer werden unentgeltlich zur Benutzung überlassen
(§ 4 (4) VOB/B):

13.01 Lager- und Arbeitsplätze

 Ohne besondere Angaben

*

 Stehen in begrenztem Umfang zur Verfügung.

*

 Vorhanden sind ca. m x m.

*

 Vorhanden sind ca. m².

*

 Vorhanden sind ca. m x m am Straßenrand.


*

 Die Einweisung erfolgt vor Arbeitsaufnahme durch den AG.


*



*

 Die zur Verfügung stehenden Arbeits- und Lagerplätze sowie die Zu-
und Abfahrten sind im beigefügten "Baustelleneinrichtungsplan"
dargestellt und werden für die Dauer der Bauzeit kostenlos zur
Verfügung gestellt.

*

 Für die Ausrüsterfirma sind ab deren Montagebeginn Flächen für
Unterkünfte und Materiallagerung innerhalb der ausgewiesenen
Flächen für die Baustelleneinrichtung und im Rohbau vorzusehen.
Einzelheiten werden 6 Wochen vor dem Bedarf mit der Ausrüsterfirma
abgestimmt.

*



*

 Darüber hinaus erforderliche Lager- und Arbeitsplätze hat der Auftragnehmer selbst zu beschaffen.

*

 Wohnwagen und Wohnbaracken sind im Baubereich nicht gestattet.

*

 Das Verlassen des Baubereiches ohne Zustimmung des AG ist untersagt.

*

13.02 Verkehrswege innerhalb des Baubereichs

[Hinweis für den Ausschreibenden: siehe auch Baustein 410, Punkt1]

 Ohne besondere Angaben

*

 Der AN kann die öffentlichen Verkehrsflächen mitbenutzen.


*

 Der AN kann die öffentlichen Verkehrsflächen mit folgenden Einschränkungen mitbenutzen:


*

 Alle Zufahrten, insbesondere die Feuerwehzufahrten sind freizuhalten.


*

 Die an die Baufelder angrenzenden Gebäude müssen durchgehend für Fußgänger erreichbar sein.

*

 Die Zufahrten zu den Gebäuden müssen - sofern keine unmittelbare Bautätigkeit stattfindet - gewährleistet sein.

*

 Der AN hat die Müllabfuhr der angrenzenden Haushalte zu jedem Zeitpunkt der Baumaßnahme zu ermöglichen. Die Koordinierung der Müllabfuhr hat der AN eigenständig mit der Abfallwirtschaft Stuttgart (AWS) zu leisten. Ansprechpartner ist [Name, Tel., E-Mail - bitte Text überschreiben oder löschen]. Hierzu zählt ggf. auch die Einrichtung eines Sammelplatzes für die Müllbehälter.
Der AN hat ohne gesonderte Vergütung die Verpflichtung, die zu leerenden Müllbehälter zur vereinbarten Sammelstelle und zurück zu den Gebäuden zu transportieren. Der Leerungsrhythmus der einzelnen Müllarten ist zu beachten.

*



*

13.03 Wasseranschlüsse

 Ohne besondere Angaben


*

 Hydrantenanschlüsse sind im Baubereich vorhanden.

*

 In den Betriebsräumen ist ein Schlauchanschluss vorhanden.

*

 Einzelheiten sind mit dem Energieversorgungsunternehmer abzuklären: Netze BW Wasser GmbH, Stöckachstr. 48, 70190 Stuttgart.

*



Einzelheiten sind mit der Flughafen Stuttgart GmbH (FSG), Center Technisches Facility Management, Fachgebiet Ver- und Entsorgung über die Bauüberwachung abzuklären.

*



An den im Baustelleneinrichtungsplan näher bezeichneten Stellen bestehen Anschlussmöglichkeiten für Brauchwasser (kein Trinkwasser) und Trinkwasser (öffentliches Versorgungsnetz).

*



Der Bezugspreis beträgt für:

*



Trinkwasser EUR/m³, MWSt. wird nicht ausgewiesen.

*



Brauchwasser EUR/m³, MWSt. wird nicht ausgewiesen.

*



Der Bereitstellungspreis für Wasser beträgt EUR/m³ zzgl.
Abwassergebühr EUR und MWSt.

*



Der Wasserbezug ist kostenfrei.

*



Die Kosten für das Anschließen und das Heranbringen des Wassers von den Anschlussstellen - auch von außerhalb der Baustelle - zu den Verwendungsstellen sind durch die Vertragspreise abgegolten.

*



Das Wasser ist nicht für Trinkwasserzwecke geeignet.

*



13.04

Stromanschlüsse



Ohne besondere Angaben

*



Ein Normalbauanschluss für Niederspannung 400 V ist auf der Baustelle vorhanden.

*



sind im Baubereich vorhanden.

*



Im Baubereich befindet sich ein Baustromverteiler.

*



Ein Baustromverteiler incl. Anschlusskabel ist vom AN zu stellen.

*



Anschlussmöglichkeiten für Baustellenstromverteiler sind vorhanden.

*



bis 22 KW (32 A)

*



bis 40 KW (63 A)

*



bis 55 KW (80 A)

*



bis 70 KW (100 A)

*



Eine Anschlussmöglichkeit für Mittelspannung 10 000 V kann geschaffen werden durch:

*



Einschleifen in das Erdkabel.

*



Anschließen an die Netzstation.

*



Einzelheiten sind mit dem Energieversorgungsunternehmen abzuklären.

*



Stuttgart Netze Betrieb GmbH, Stöckachstraße 48, 70190 Stuttgart

*



Der Strombezug ist kostenfrei

*



Die Kosten für das Anschließen bzw. Einschleifen, für den Baustromverteiler bzw. für die Baustromstation, sowie das Heranbringen der Energie zu den Verwendungsstellen sind durch den Vertragspreis abgegolten.

*



*



Der Strompreis beträgt EUR/kWh einschl. MWSt.

*



Der Strompreis beträgt EUR/kWh ohne MWSt.

*



Auf der Baustelle wird der Strom kostenlos zur Verfügung gestellt (ausgenommen Stromkosten für Heizungszwecke).

*



An der Trafostation können:

 kW mit A zur Verfügung gestellt werden.

Bei größeren Störungen wird der Betrieb über eine Notstromeinspeisung versorgt, daher kann der erforderliche Baustrom nicht garantiert werden.

*

13.05

Sonstige Anschlüsse



Ohne besondere Angaben

*



*

14

Ausführungsfristen (§ 5 VOB/B)



Ohne besondere Angaben

*



Ausführungsfristen (§ 5)

Arbeitstage = Montag bis Freitag abzgl. Feiertage in der Woche und der Zeit vom 24.12. bis 06.01.

*



*

14.01 Zusätzlich Arbeitstage



Keine zusätzlichen Arbeitstage.

*



Bei dieser Baumaßnahme zählen Samstage als Arbeitstage

*



Wochenende und Feiertage zählen als Arbeitstage.

*



*

14.02 Zusätzlich Fristen (Beginn) zu VHB Formular 214 (Besondere Vertragsbedingungen)



Ohne besondere Angaben

*



*



*



Planungsbeginn ab (Datum)

*



Fertigung im Werk ab (Datum)

*



Montage ab (Datum)

*



Bei Notfällen sofort nach Erteilung des Einzelauftrags. Die Verpflichtung des AN aus diesem Vertrag beginnt mit dem Datum der schriftlichen Auftragsverteilung.

*



*

14.03 Zusätzlich Fristen (Ende) zu VHB Formular 214 (Besondere Vertragsbedingungen)



Ohne besondere Angaben

*



*



Planung bis (Datum)

*



Fertigung im Werk bis (Datum)

*



Montage bis (Datum)

*



*

14.04 Besonderheiten (z. B. Unterbrechung/Nachtarbeit)



Ohne besondere Angaben

*



In dringenden Fällen sind auf Anordnung des Auftraggebers Arbeiten in Überzeit-, Nacht-, Sonn- und Feiertagsarbeit auszuführen. Eine Vergütung erfolgt nach den ausgeschriebenen Positionen bzw. nach den tarifrechtlichen Vereinbarungen des Fachverbandes.

*



Durch die zeitgleiche Ausführung privater Bauvorhaben kann es zu Behinderungen und Unterbrechungen von nicht vorhersehbarer Dauer kommen. Diese Unterbrechungen werden vom AG schriftlich angeordnet und nach Positionen vergütet.

*



Die vereinbarte Bauzeit verschiebt sich um die Dauer der Unterbrechungen.

*



Die Ausführungsfrist der einzelnen Maßnahmen wird mit der Erteilung des Einzelauftrages vereinbart. In dringenden Fällen kann der AG verlangen, dass der AN unverzüglich beginnt und die Arbeiten mit der größtmöglichen Zahl von Arbeitern und Geräten, notfalls auch in Über-, Nacht-, Feiertags- und Schichtarbeit durchgeführt werden.

*



*

14.05

Bauablauf



Keine besonderen Festlegungen

*



Aufgrund von örtlichen Gegebenheiten oder Festlegungen wurde der nachfolgend beschriebene Bauablauf bzw. der beiliegende Bauablaufplan aufgestellt.

*



Die Verkehrszeichenpläne liegen der Ausschreibung bei.

*



Die Verkehrszeichenpläne sind vom AN zu erstellen.

*



Diese Verkehrszeichenpläne sind vom AN inkl. erforderlicher Anträge rechtzeitig und unaufgefordert vor Baubeginn beim Amt für öffentliche Ordnung, Abteilung Straßenverkehr, zur Erlangung der für den Bau erforderlichen verkehrsrechtlichen Anordnung einzureichen.

*



Mit dem Baubeginn werden die Mitarbeiter des AN eine Sicherheitsunterweisung durch den Kampfmittelbeseitigungsdienst erhalten. Der AN hat sicherzustellen, dass zu diesem Termin alle auf der Baustelle eingesetzten Mitarbeiter anwesend sind. Für etwaige fehlende Mitarbeiter des AN hat der AN unaufgefordert und auf eigene Kosten eine weitere Sicherheitsbelehrung mit dem Kampfmitteldienst zu organisieren.

*



Im Rahmen der Baumaßnahme finden Arbeiten am Hauptkanal statt [Beschreibung - oder Text löschen].

Neue Anschlusskanäle sind am Hauptkanal fachgerecht anzuschließen. Der AN hat für diese Arbeiten geeignetes Fachpersonal einzusetzen. Sobald Personen im Hauptkanal arbeiten, ist der Arbeitsbeginn sowie das Arbeitsende an den Kanalbetrieb nachweislich per E-Mail (E-Mail-Adresse: einstiegsmeldung@stuttgart.de) sowie nachrichtlich an die Bauüberwachung des AG zu schicken. Hierfür ist der aktuelle Erlaubnisschein der Stadtentwässerung Stuttgart (SES) zu verwenden.

*



Besonderheiten

*



*

14.06

Baufristenplan



Nicht gefordert

*



Der Auftragnehmer hat einen verbindlichen Baufristenplan - unter Berücksichtigung der vertraglichen vereinbarten Einzelfristen - aufzustellen und spätestens Wochen nach Auftragserteilung dem Auftraggeber zu übergeben.

*



Nach Zustimmung des Auftraggebers wird dieser Baufristenplan Vertragsbestandteil.

*

15

Abrechnung (§ 14 VOB/B)



Das Aufmaß für die Rechnungsstellung sowie Abschlagsrechnungen müssen dem Baufortschritt entsprechend aufgestellt werden.

*

15.01

Rechnungen (§ 14 VOB/B)



Ohne besondere Anforderungen

*



2 fach einzureichen an:

*



fach einzureichen an:

*



Anschrift:

*




Landeshauptstadt Stuttgart, Tiefbauamt
Abteilung [Geschäftszeichen der abrechnenden Abteilung]
Hohe Straße 25
70176 Stuttgart

Die Rechnungen sind zudem als PDF-Datei an folgende E-Mail-Adresse zu schicken, Aufmäße jeweils als extra PDF-Datei:

66-1.2Rechnungen@stuttgart.de


*

 Landeshauptstadt Stuttgart
Tiefbauamt
Stadtentwässerung
Abt. kaufmännische Betriebsleitung
Hohe Straße 25
70176 Stuttgart

Die Rechnungen sind zudem als PDF-Datei an folgende E-Mail-Adresse zu schicken, Aufmaße jeweils als extra PDF-Datei:

eRechnungSES@stuttgart.de

*

 über die
Landeshauptstadt Stuttgart, Tiefbauamt
Hohe Straße 25
70176 Stuttgart

*

 an die
Stuttgarter Straßenbahnen AG (SSB AG)
Schockenriedstraße 50
70565 Stuttgart

*

 Flughafen Stuttgart GmbH
Flughafenstraße 32
70629 Stuttgart

*



*



*

Zusätzlich ist eine gesonderte Rechnung auszustellen und



*

fach einzureichen an:



Flughafen Stuttgart GmbH
Flughafenstraße 32
70629 Stuttgart

Auf dem Deckblatt der Flughafenrechnung ist stets folgende FGS-Bestellnummer gut lesbar anzugeben:
FSG-Bestellnummer:

*



*

15.02

Die notwendigen Rechnungsunterlagen
(z. B. Mengenerrechnungen, Abrechnungszeichnungen, örtliche
Aufmaße, Handskizzen) sind



*

fach einzureichen

[Bei TBA immer auswählen]



Aufmaße sind zusätzlich als d11-Datei und als PDF-Datei einzureichen;
siehe dazu Punkt 15.05.

*



Straßenbau

Es sind darzustellen

- Abmessungen des Flächenabtrages
- Erschwerniszulagen im Erdbau
- Dammschüttungen
- Auffüllungen
- Verbesserungen von Untergrund und Unterbau
- zwischengelagerter Boden
- Baugrubenverbau mit unterschiedlichen Ausfachungen
- Schal-, Beton- und Bewehrungsmaße
- Mergedicken
- Anschlüsse
- sonstige Besonderheiten

*



Kanalbau

Es sind darzustellen

- Abmessungen des Graben- oder Grubenaushubes
- Erschwerniszulagen im Erdbau
- Leitungszone von Rohren
- Auffüllungen
- zwischengelagerter Boden
- Graben- und Grubenverbau
- Schal-, Beton- und Bewehrungsmaße
- Sonstige Besonderheiten

*



Rohbau

Es sind darzustellen

- Abmessungen des Baugrubenaushubes
- Erschwerniszulagen im Erdbau
- aufzufüllende Arbeitsräume
- Auffüllungen
- Verbesserungen von Untergrund und Unterbau
- zwischengelagerter Boden
- Baugrubenverbau mit unterschiedlichen Ausfachungen
- Schal-, Beton- und Bewehrungsmaße
- Sonstige Besonderheiten

*



Elektrotechnik

Erforderlich sind Aufmaßskizzen gemäß Musterzeichnung im Anhang.

*



Maschinenteknik

Materialart und Abmessungen

Korrosionsschutz Material und Schichtdicken

*



Der Eigenbedarf des AN an Vervielfältigungen der erforderlichen
Abrechnungspläne ist durch die Vertragspreise abgegolten.

*



*

15.03 Abrechnungsabschnitte / Kostenträger



Ohne besondere Angaben

*



Es ist lichtsignalanlagenweise abzurechnen.

*



Die unten aufgeführten Abschnitte sind getrennt abzurechnen.
Außerdem ist eine Gesamtabrechnung der Akkordleistungen,
Stundenlohnarbeiten und Erstattungen aufgrund von Gleitklauseln
aufzustellen.

*



Abrechnungsabschnitte / Kostenträger:

Projektnummer	Bezeichnung
---------------	-------------

*



Der Aufwand ist in die Einheitspreise einzurechnen.

*

15.04 Umrechnung von Schüttgütern



nicht erforderlich

*



Gemäß Ergänzungen zum Leistungsverzeichnis
- Baustein 410.04.00.00 -

Die Umrechnungstabelle hat nur abrechnungstechnische, jedoch keine
bodenmechanische Bedeutung.

*

15.05 Abrechnungsverfahren



Ohne besondere Angaben

*



Die Abrechnung der Baumaßnahme erfolgt nach REB 23.003.
Lieferung der Aufmaße auf REB 23.003-Formular als ^{xxx}.d11-Datei, als
PDF-Datei sowie als Ausdruck.

*



Zu jeder Abschlagsrechnung ist zeitgleich eine E-Mail mit folgendem
Inhalt an den Vertreter des Auftraggebers zu senden:

*



*



d11-Datei des Aufmaßes der aktuellen Abschlagsrechnung (x.AR).

*



Elektronisches Aufmaß der gesamten bisherigen Rechnungen (1. AR -
x.AR als PDF-Datei.


*

 Elektronisches Aufmaß der aktuellen Abschlagsrechnung (x.AR) als PDF-Datei.

*

 Die PDF-Datei der aktuellen Abschlagsrechnung (x.AR).

*

 Bevor der AN eine neue Abschlagsrechnung stellt, hat dieser die vom Vertreter des Auftraggebers ergänzte d11-Datei einzulesen und als Grundlage für die folgende Abschlagsrechnung zu verwenden.


*

 Bei mehreren Abrechnungsabschnitten/Kostenträgern sind die Mengen entsprechend der Vorgabe zu verteilen.

*

 Der Aufwand ist in die Einheitspreise einzurechnen.

*

 Die Einreichung von Nachträgen erfolgt digital in Form einer xxx.d86-Datei sowie als Ausdruck. Es ist für jeden Nachtrag eine gesonderte xxx.d86-Datei einzureichen.

*

16 Gleitklauseln

[Hinweis für den Ausschreibenden:
Lohn- oder Stoffpreisgleitklauseln sollen nur in Ausnahmefällen und nur in Abstimmung mit dem DLZ aufgenommen werden. Z.B. bei über mehrere Jahre dauernde Baumaßnahmen.]

 werden nicht vereinbart.

*



*

 16.01 Lohngleitklausel

*

 Es werden folgende Lohngleitklauseln vereinbart:

*

 Festpreise bis zur Lohnerhöhung für das Jahr

*

 Festpreise bis 3 Monate nach Vertragsende

*

 Danach werden die Aufwendungen für Lohnänderungen entsprechend der Ergänzungen zum Leistungsverzeichnis vergütet.

*



*

 16.02 Stoffpreisgleitklausel

*

 Es wird folgende Stoffpreisgleitklausel vereinbart:

*



*

17 Überzeit-, Nacht-, Sonn- und Feiertagsarbeit (§ 2)



wird nicht vereinbart.

*



Werden auf Anordnung des Auftraggebers Akkord- oder Stundenlohnarbeiten als Überzeit-, Nacht-, Sonn- oder Feiertagsarbeit ausgeführt, dann werden, sofern im Vertrag keine andere Regelung (siehe Baubeschreibung) getroffen ist, die tariflichen Lohnzuschläge zuzüglich der lohngewandenen Kosten gewährt.

*



Berechnungsgrundlage für die tariflichen Lohnzuschläge ist der bei der Ausführung der Leistungen geltende Tarif- bzw. Gesamttarifstundenlohn der entsprechenden Berufsgruppe.

*



Der Zuschlag für lohngewandene Kosten beträgt während der gesamten Laufzeit dieses Vertrages.

*



für das Bauhauptgewerbe 92%

*



für das Ausbaugewerbe 74%

*



für Elektro- und Lüftungstechnische Anlagen 74%

*



*

18 Lieferung von Stoffen und Bauteilen

Berücksichtigung finden nur Produkte, die ohne ausbeuterische Kinderarbeit im Sinne der ILO-Konvention 182 über die schlimmsten Formen der Kinderarbeit hergestellt sind, bzw. Produkte, deren Hersteller oder Verkäufer aktive zielführende Maßnahmen zum Ausstieg aus der ausbeuterischen Kinderarbeit eingeleitet haben. Bei Produkten, die in Asien, Afrika oder Lateinamerika hergestellt oder verarbeitet worden sind, ist dies durch eine entsprechende Selbstverpflichtung nachzuweisen.

Der Einsatz von Tropenholz wird abgelehnt.



Lieferscheine sind der Bauüberwachung des AG bei der Abrechnung auszuhändigen.

*



Ein Nachweis der Einbauqualität ist durch fachgerechte Eigen- bzw. Fremdüberwachung zu erbringen.


*



Die Leistungen enthalten stets auch die Lieferung der zu verwendenden Stoffe, Bauteile, Pflanzen durch den Auftragnehmer. Ist in der Leistungsbeschreibung der Position - "Baustoff vorhanden" - aufgeführt, dann wird der Hauptbaustoff vom AG beigelegt.

*

19 Baustellenabfälle

 wie Verpackungsmaterial, Holz, Metalle usw. sind getrennt zu lagern und mindestens einmal wöchentlich zu entsorgen.

*



*

20

Entsorgung (Verwertung / Beseitigung) von mineralischen Abfällen



nicht erforderlich

*



Erfolgt entsprechend den Ergänzenden Technischen Vertragsbedingungen der Landeshauptstadt Stuttgart zu VOB/C und zu den Zusätzlichen Technischen Vertragsbedingungen (ETV-Stadt, Baustein 819.00.00.00 Entsorgung von mineralischen Abfällen).

*



Entsorgungsnachweise sind der Bauüberwachung des AG bei der Abrechnung auszuhändigen.

*

21

Verjährungsfrist für Mängelansprüche (§ 13 VOB/B)

[Hinweis für den Ausschreibenden: Regelfall, damit ist die VOB/B vereinbart]



Ohne besondere Angaben

*

[Hinweis für den Ausschreibenden: Sonderfälle



Als Verjährungsfrist für Mängelansprüche werden vereinbart:

*



für alle Leistungen Jahre

*



für Straßen Jahre

*



für Kanalbauten Jahre

*



für Monate

*



für Jahre

*



Die Verjährungsfrist für Mängelansprüche gilt unabhängig der Beauftragung eines eventuell angebotenen Wartungsvertrages.

*

22

Stundenlohnarbeiten (§ 15 VOB/B)



Es sind Stundenlohnzettel zu führen. Der Inhalt hat dem Formblatt KEV 321 zu entsprechen.

*



Die Verrechnungssätze für die Stundenlohnarbeiten enthalten außerdem die Kosten für die An- und Abfahrt sowie die Fahrtkosten. In den Stundenlohnzetteln sind deshalb nur die auf der Baustelle

anfallenden Stunden, nicht aber die Zeiten für An- und Abfahrt der Arbeitskräfte anzugeben.

*

23 Versicherung

Haftpflichtversicherung durch den AN



Bauwesenversicherung durch den AG.

*

[Hinweis für den Ausschreibenden:
Bauwesenversicherungen sollten nur für sehr große Bauvorhaben
> 15 Mio EUR Auftragssumme oder komplizierte Fälle abgeschlossen
werden.]



*

24 Sicherheit und Gesundheitsschutz



Ohne besondere Angaben

*



Der gesamte Leistungs- und Lieferumfang muss den einschlägigen Unfallverhütungsvorschriften, Gesetzen und Verordnungen sowie den allgemein anerkannten sicherheitstechnischen und arbeitsmedizinischen Regeln (VDE-Bestimmungen, DIN-Normen usw.) entsprechen.

*



Insbesondere bei Lieferung von technischen Arbeitsmitteln wie Maschinen und Anlagen muss dem Gerätesicherheitsgesetz (insbesondere der 9. Verordnung - Umsetzung der Maschinenrichtlinie) sowie den einschlägigen Verordnungen entsprochen werden. Zum Lieferumfang gehört die entsprechende Dokumentation.

*



Beim Fehlen harmonisierter Normen müssen zur Ausfüllung der grundlegenden Sicherheits- und Gesundheitsschutzanforderungen die entsprechenden Unfallverhütungsvorschriften sowie die allgemein anerkannten sicherheitstechnischen und arbeitsmedizinischen Regeln (VDE-Bestimmungen, DIN-Normen usw.) eingehalten werden.

*



*

25 Vorauszahlung (§ 16)



Es wird keine Vorauszahlung vereinbart.

*



Es wird folgende Vorauszahlung gewährt:

*



5% der Auftragssumme (einschl. USt).

*



% der Auftragssumme (einschl. USt).

*



*

nach Freigabe der Werkstattplanung durch den AG.



*

Die Sicherheit ist durch eine Bürgschaft nach dem VHB Formular 423
Abzahlungs-/Vorauszahlungsbürgschaft zu leisten (gemäß VHB-
Formular 215, Ziffer 3).



*

Die Tilgung erfolgt durch Anrechnung auf fällige Zahlungen;
je Zahlung Tilgung von



*

10% der Vorauszahlung (einschl. USt).



*

% der Vorauszahlung (einschl. USt).



*

beginnend mit



*

der 1. Abschlagszahlung



*

der Abschlagszahlung



*

Mit jeder Teiltilgung der Vorauszahlung kann auf Antrag den AN die
Höhe der Sicherheitsleistung geändert werden.



*

Mit jeder Teiltilgung der Vorauszahlung kann auf Antrag den AN die
Höhe der Sicherheitsleistung geändert werden.



*

26

Abnahme

Die förmliche Abnahme ist schriftlich zu beantragen.

Ende der Weiteren Besonderen Vertragsbedingungen


#

#

400.00.00.00

Leistungsbeschreibung

- **Baubeschreibung**
- **Leistungsverzeichnis (LV)**
GAEB-Datei

 Als Grundlage des Leistungsverzeichnisses dient das Leistungsbuch für den Tiefbau, Garten- und Landschaftsbau der Landeshauptstadt Stuttgart -Verfahren Stuttgart- (Stand XX/20XX). Es wird Vertragsbestandteil und kann unter www.stuttgart.de unter dem Thema "Leistungsbuch für den Tiefbau, Garten- und Landschaftsbau" eingesehen bzw. abgerufen werden.

*

 ● **Zusätzliche Technische Vertragsbedingungen**

*

 ● **Ergänzungen zu den Technischen Vertragsbedingungen Landeshauptstadt Stuttgart (ETV-Stadt)**

*

 ● **Ergänzungen des Leistungsverzeichnisses (LV)**

*

 ● **Regelzeichnungen / Richtzeichnungen**

*

 Regelzeichnungen des Gartenbauamtes

*

 Regelzeichnungen des Tiefbauamtes

*

 Montageanleitungen der Netze BW GmbH

*

 Richtzeichnungen und Richtlinien des Bundesministeriums für Verkehr, Bau und Stadtentwicklung (BMVS)

*

 ● **Sonstige Anlagen**

*

 Pläne

*

 Gutachten und Anordnungen

*

 Formblätter (z. B. Stundenlohnzettel, Bautagesberichte usw.)

*











 Kurzzeichen für Maßeinheiten

*

 Umrechnung der Schüttgüter

*

 Vom Auftragnehmer zu erstellende bzw. zu beschaffende Ausführungsunterlagen.

- *
 Erläuterungen des Bauablaufs, gegebenenfalls Einsatz von Spezialgeräten
- *
 Baustelleneinrichtungsplan
- *
 Bauzeitenplan
- *
 Zahlungsplan
- *
 Ausführungspläne, Vermessungsunterlagen
- *
 Transportpläne
- *
 Bestandspläne
- *
 Dokumentationsaufnahme
- *

- *


#

#

410.00.00.00

Baubeschreibung

Inhalt:

- 1 Allgemeine Darstellung der Bauaufgabe
Leistungsumfang
Angaben zur Baustelle
Lage
Verkehrswege innerhalb des Baubereichs
Vorhandene öffentliche Verkehrswege
Zugänge, Zufahrten
- 2 Baugrundverhältnisse
Baugrundaufschlüsse
Schichtenfolge
- 3 Grund-, Quell- und Sickerwasser
- 4 Historische Altlastenerkundung
- 5 Öffentlicher Verkehr
- 6 Ver- und Entsorgungsanlagen
- 7 Sicherheitsvorschriften
- 8 Arbeiten Dritter und für Dritte

1 Allgemeine Darstellung der Bauaufgabe

In den Vertragsunterlagen werden die Bezeichnungen "Baugelände, Baustelle, Baubereich" in folgendem Sinne verwendet.

Baugelände:

Flächen, die der Auftraggeber zur Ausführung der Leistung und zur vorübergehenden Lagerung von Stoffen zur Verfügung stellt, jedoch nicht Flächen für Baustelleneinrichtung.

Baustelle (Baustellenbereich):

Baugelände, zuzüglich der vom Auftragnehmer in Anspruch genommenen Flächen, einschließlich aller Flächen für die Baustelleneinrichtung.

Baubereich:

Baustelle und ihre Umgebung, die durch die Ausführung der Bauarbeiten beeinträchtigt werden kann.

Leistungsumfang

[Hinweis für den Ausschreibenden: Hauptmassen auflisten]



*



*



*

Beschreibung der Bauabschnitte

Angabe zur Baustelle

Lage



Die Baustelle befindet sich im umzäunten Areal des Hauptklärwerks Stuttgart-Mühlhausen. Sie ist über die Aldinger Straße (L 1100) zwischen Stuttgart - Mühlhausen und Remseck - Aldingen zu erreichen. Die Zufahrt erfolgt über das Tor 2 (beidseitig aufgestellte Schilder).

Gleichzeitig wird über diese Zufahrt auch der Verkehr zum und zu anderen Auftragnehmern abgewickelt. Der Klärwerksbetrieb und andere Firmen, die diese gemeinsame Zufahrt benutzen, dürfen durch die Anlieferung und die auszuführenden Arbeiten nicht behindert werden. Am Tor 2 erfolgt eine Zu- und Abfahrtskontrolle.

*



Die Baustelle liegt im Körschtal innerhalb des umzäunten Areals des Klärwerks Möhringen. Die Zufahrt erfolgt von Möhringen bzw. von der B 27 Ausfahrt Fasanenhof, von dort über die Kurt-Schuhmacher-Straße bis zur Abzweigung in die Straße Körschwiesen.

*



Die Baustelle liegt innerhalb des umzäunten Areals des Klärwerks Plieningen. Die Zufahrt erfolgt von der Mittleren Filderstraße an der gekennzeichneten Abzweigung (auf der Höhe Uni Hohenheim).

*



Die Baustelle liegt innerhalb des Gruppenklärwerks Ditzingen. Die Zufahrt erfolgt von der Ortsmitte Ditzingen über die Gröninger Straße und die Untere Glemstalstraße.

*



Die Zufahrtsstraße zum Klärwerk ist öffentlich und daher stets für den fließenden Verkehr und den Anliegerverkehr freizuhalten. Verschmutzungen durch Baustellenfahrzeuge sind sofort vom AN zu beseitigen.

*



*

Verkehrswege innerhalb des Baubereichs (siehe auch Baustein 120, Punkt 13.02. bzw. im Falle einer Rahmenvereinbarung Baustein 160, Punkt 12.02)



*

Zugänge, Zufahrten



Die Zufahrt zum Klärwerk und der Klärwerksbetrieb selbst dürfen nicht behindert werden.

*



Der innerbetriebliche Verkehr im Klärwerk muss aufrechterhalten werden. Mit Erschwernissen durch den laufenden Betriebsverkehr (insbesondere Schlamm- und Ascheabfuhr) ist zu rechnen.

*



*

2

Baugrundverhältnisse

Wird die ZTV E-StB 09 Vertragsbestandteil, so gilt diese mit Ausnahme der Abschnitte 3.1.1. und 3.1.2. Stattdessen gelten die modifizierten Regelungen der ETV-Stadt Baustein 812.00.00.00 Erdarbeiten für die genannten Abschnitte.

[Hinweis für den Ausschreibenden:

Wird in Baustein 410.01. die "ZTV-E-StB" ausgewählt, so muss auch in Baustein 410.02. die ETV Stadt "812 Erdarbeiten" ausgewählt werden!]

Liegt kein Baugrundgutachten mit Einteilung in Homogenbereiche vor, so ist die ETV-Stadt zu verwenden.



*

Keine besonderen oder keine Angaben erforderlich



Baugrundaufschlüsse

*					
*					
	Baugrundkarte				
*					
	Aufschlüsse siehe Plan-Nr.				
*					
	Baugrundgutachten liegt bei				
*					
	Schichtenfolge				
*					
	Deckenschichten				
*					
	Liasalpha				
*					
	Rät				
*					
	Knollenmergel				
*					
	Boden- und felsmechanische Eigenschaften				
*					
	Bodenkennwerte				
*					
*					
	Raumgewicht, Wichte	gamma	=		kN/m ³
*					
	Reibungswinkel	phi	=		°
*					
	Wandreibungswinkel	delta	=		°
*					
	Böschungsneigung	beta	=		°
*					
	Kohäsion	c	=		kN/m ²
*					
	Zul. Bodenpressung	sigma	=		°kN/m ²
*					
	Einstufung von Boden und Fels nach DIN 18300				

*



Einstufung von Boden und Fels nach DIN 18319

*



*

3

Grund-, Quell- und Sickerwasser



Ohne besondere oder keine Angaben erforderlich.

*



Allgemeine Angaben

*



Grundwasserstand: m. ü. NN.

*



Der Grundwasserstand ist unterhalb des tiefsten Aushubs.

*



Mit folgenden Hochwasser ist zu rechnen
bis m. ü. NN.

*



Eine Hochwasserwarnanlage wird verlangt und vergütet.

*



Bei Hochwassergefahr ist die Baustelle zu räumen, sowie Geräte und
Material zu nicht hochwassergefährdeten Plätzen zu bringen.

*



Wasserführung/Wassereintritt/Besonderheiten

*



*



Wasserrechtliche Vorschriften

*



*

4

Historische Altlastenerkundung



Nicht erforderlich

*



*

5

Öffentlicher Verkehr



Keine besondere Angaben

*



Mit öffentlichem Verkehr im Baubereich ist zu rechnen. Bauliche
Maßnahmen zur Führung bzw. Umleitung des öffentlichen Verkehrs
werden besonders vergütet.

*



*



Der öffentliche Verkehr im Baubereich ist ständig zu ermöglichen.

*



Der öffentliche Verkehr im Baubereich ist zu ermöglichen.

*



Folgende Teilspernungen sind zu folgenden Zeiten möglich:

*



*



Folgende Straßen/Wege/Plätze werden gesperrt:

*



*



Im Baubereich verkehren folgende öffentliche Verkehrsmittel:

*



*



Auf die Verkehrsstufenpläne wird hingewiesen.

*



Folgende Umleitungen sind vorgesehen:

*



*



Besonderheiten

*



*



Die Arbeiten sind unter Aufrechthaltung des Verkehrs auszuführen. Straßensperrungen, auch halbseitige, sind nur mit Zustimmung des AG, der Polizei, des Amtes für öffentliche Ordnung und anderer Beteiligter möglich.

*



Notfalls sind die Arbeiten, auf Weisung des AG, in der verkehrsarmen Zeit auszuführen.

*



Liegt ein vom Amt für öffentliche Ordnung, oder ein vom AG genehmigter Verkehrszeichenplan vor, so werden alle in diesem Plan enthaltenen Verkehrszeichen, Verkehrseinrichtungen, Beleuchtungen usw. nach den ausgeschriebenen Positionen vergütet.

*



Wird vom AG der Betrieb einer Lichtsignalanlage oder ein Verkehrssicherungswagen angeordnet, werden diese nach den ausgeschriebenen Positionen vergütet.

*



Verkehrsposten werden auf Nachweis vergütet. Die Entscheidung über die Erforderlichkeit trifft der AG im Einvernehmen mit der Polizei und dem Amt für öffentliche Ordnung.

*



*

6

Ver- und Entsorgungsanlagen




Keine besondere Angaben

*

 Die Lage der Ver- und Entsorgungsanlagen und deren Eigentümer sind:
*
 den beiliegenden Unterlagen
*
 dem "Umlauf"

Umlauf = Lageplan mit Leitungen und den sonstigen Ver- und Entsorgungsanlagen; Beschreibung der Bauvorhaben sowie Äußerungen und Schutzvorschriften der beteiligten Stellen)

*
 zu entnehmen.

*
 Die genaue Lage hat der Auftragnehmer mindestens 12 Werktage vor Baubeginn bei den zuständigen Energie- und Wasserversorgungsunternehmen, den Telekommunikationsunternehmen, der Deutschen Bahn AG, dem Tiefbauamt, dem Wasser- und Schifffahrtsamt usw. zu erheben. Soweit die zuständigen Stellen genaue Planunterlagen nicht zur Verfügung stellen können, muss der AN die Anlage durch die Eigentümer im Baubereich markieren lassen.

*
 Die Hausanschlussleitungen sind in den Ausschreibungsunterlagen
*
 nicht dargestellt.

*
 teilweise dargestellt.
*
 dargestellt.


*
 Mehrkosten und Erschwernisse aus nachträglich bekannt gewordenen Anlagen werden vergütet.

*
 **7**

Sicherheitsvorschriften


 Keine besonderen Angaben

*
 Entwässerungsanlagen

*
 Entsprechend den Ergänzungen der Landeshauptstadt Stuttgart zu den Technischen Vertragsbedingungen (ETV-Stadt, Baustein 870.00.00.00 Entwässerungsanlagen).

*
 Bereich Mineralwasser

*
 Im Gleisbereich
*

 Neben den einschlägigen Sicherheitsvorschriften bei Arbeiten im Bereich von Gleisen wird auf die

- Dienstanweisung für das Verhalten im Bereich von Gleisen/DA-Gleis und die
- Dienstanweisungen für den Einsatz von Sicherungsposten/DA-Sipo der Stuttgarter Straßenbahnen AG (SSB) hingewiesen. Sie sind vom AN anzuwenden.

*

 Behinderungen durch den Probebetrieb der Stadtbahn während der Bauzeit.


*

 Unterweisung des Personals des AN.


*

 Während der Arbeiten verkehren Züge der SSB AG. Die Oberleitung (Fahrdraht) steht unter Spannung.


*

 Während der Arbeiten verkehren Transport-, Arbeitszüge und Fahrschulwagen der SSB AG. Die Oberleitung (Fahrdraht) steht - Unterbrechung möglich - unter Spannung.

*


 Während der Ausbauarbeiten - jedoch erst kurz vor Fertigstellung bzw. linienmäßigen Inbetriebnahme der gesamten Haltestelle - verkehren bereits Transport-, Arbeitszüge und Fahrschulwagen der SSB AG. Die Oberleitung (Fahrdraht) steht zu diesem Zeitpunkt - Unterbrechung möglich - unter Spannung.

*

 Der AN hat sein auf der Baustelle eingesetztes Personal eingehend über die sich aus dem Bahnbetrieb ergebenden Gefährdungen zu unterrichten und er hat dafür zu sorgen, dass

1. die Gleisanlagen nur nach Durchführung der Sicherungsmaßnahmen betreten werden.
2. bei allen Arbeiten in der Nähe von unter Spannung stehenden Oberleitungen auch mit Geräten, Werkzeugen, Maschinen und Kranen ein Abstand von mindestens 1 m zu den unter elektrischer Spannung stehenden Teilen der Fahrleitung eingehalten wird. Vor Beginn der Arbeiten sind erforderlichenfalls durch die Aufsicht, Maßnahmen zur Kennzeichnung und Abgrenzung des Arbeitsbereiches zu veranlassen.
Muss der Sicherheitsabstand von 1 m unterschritten werden, ist mit der zuständigen SSB-Dienststelle Fahrstromversorgung (Ts) Verbindung aufzunehmen, um die erforderlichen Sicherheitsmaßnahmen festzulegen.

*

 Es ist davon auszugehen, dass nicht jede auf der Baustelle anwesende Arbeitskolonne vor Einschaltung des Fahrstroms gesondert gewarnt werden kann. Diese Warnungen erfolgen nur allgemein in geeigneter Weise. Diese werden dem AN bei den Baubesprechungen mitgeteilt. Der ständig auf der Baustelle anwesende Vertreter des AN ist mit der

Beaufsichtigung zu beauftragen. Der Beauftragte ist dem AG vor Beginn der Arbeiten auf der Baustelle namentlich zu benennen. Er darf ohne Genehmigung des AG nicht abgezogen oder ausgewechselt werden.

*



*



*



*

8 Arbeiten Dritter und für Dritte

Werden Arbeiten für private Anlieger durchgeführt, so sind diese vom Auftragnehmer privatrechtlich zu vereinbaren.



Arbeiten der Versorgungs- und Verkehrsbetriebe

*



Mit gleichzeitigen Arbeiten der Versorgungs- und Verkehrsbetriebe im Baubereich ist zu rechnen.

*



Die Bauarbeiten werden auf Wunsch des Versorgungs- bzw. Verkehrsbetriebes

*



Deutsche Telekom

*



durch andere Firmen ausgeführt.

*



durch den Auftragnehmer ausgeführt.

*



Netze BW GmbH

*



durch andere Firmen ausgeführt.

*



durch den Auftragnehmer ausgeführt.

*



Stuttgarter Straßenbahnen AG (SSB)

*



durch andere Firmen ausgeführt.

*



durch den Auftragnehmer ausgeführt.

*



Deutsche Bahn AG

*



durch andere Firmen ausgeführt.

*
















durch den Auftragnehmer ausgeführt.

*



Wasser- und Schifffahrdirektion

*













-  durch andere Firmen ausgeführt.
*
-  durch den Auftragnehmer ausgeführt.
*
-  Flughafen Stuttgart GmbH (FSG)
*
-  durch andere Firmen ausgeführt.
*
-  durch den Auftragnehmer ausgeführt.
*
-  durch andere Firmen ausgeführt.
*
-  durch den Auftragnehmer ausgeführt.
*
-  durch andere Firmen ausgeführt.
*
-  durch den Auftragnehmer ausgeführt.
*
-  zu den Bedingungen dieses Vertrages ausgeführt.
(Die Leistungen sind im Wesentlichen mit ausgeschrieben)
*
-  auf der Grundlage dieses Vertrages ausgeführt.
Die Preisvereinbarung erfolgt mit dem Versorgungsunternehmer.
*
-  *
-  Auftragserteilung, Durchführung und Abrechnung erfolgt unmittelbar
zwischen Auftragnehmer und den Versorgungs- bzw.
Verkehrsbetrieben
*

#

410.01.00.00

Zusätzliche Technische Vertragsbedingungen

Anzuwenden sind in der bei Vertragsabschluss jeweils gültigen aktuellen Fassung

-  [Richtlinien für die Sicherung von Arbeitsstellen an Straßen \(RSA\)](#)
*
-  [Zusätzliche Technische Vertragsbedingungen und Richtlinien für Sicherungsarbeiten an Arbeitsstellen an Straßen \(ZTV-SA\)](#)
*
-  [Technische Lieferbedingungen für Absperrschranken \(TL Absperrschranken\)](#)
*
-  [Technische Lieferbedingungen für Leit- und Warnbaken \(TL-Leitbaken\)](#)
*
-  [Technische Lieferbedingungen für fahrbare Absperrtafeln \(TL-Absperrtafeln\)](#)
*
-  [Technische Lieferbedingungen für Aufstellvorrichtungen für Schilder und Verkehrseinrichtungen an Arbeitsstellen \(TL-Aufstellvorrichtungen\)](#)
*
-  [Technische Lieferbedingungen für Warnbänder bei Arbeitsstellen an Straßen \(TL-Warnbänder\)](#)
*
-  [Technische Lieferbedingungen für Leitkegel \(TL-Leitkegel\)](#)
*
-  [Technische Lieferbedingungen für Betonschutzwand-Fertigteile \(TL-BSWF\)](#)
*
-  [Technische Lieferbedingungen für bauliche Leitelemente \(TL-Leitelemente\)](#)
*
-  [Technische Lieferbedingungen für transportable Schutzeinrichtungen \(TL-Transportable Schutzeinrichtungen\)](#)
*
-  [Technische Lieferbedingungen für transportable Lichtsignalanlagen \(TL-Transportable Lichtsignalanlagen\)](#)
*
-  [Zusätzliche Technische Vertragsbedingungen und Richtlinien für passive Schutzeinrichtungen \(ZTV-PS\)](#)
*
-  [Technische Lieferbedingungen für Stahlschutzplanken \(TL-SP\)](#)
*
-  [Zusätzliche Technische Vertragsbedingungen und Richtlinien für Fahrbahnmarkierungen auf Straßen \(ZTV M\)](#)
*

-  Technische Lieferbedingungen für Markierungsmaterialien (TL-M)
*
-  Anforderungen an Markierungsleuchtknöpfe (MLK)
*
-  Technische Lieferbedingungen für Gabionen im Straßenbau (TL Gab-StB)
*
-  **Erd- und Grundbau**
*
-  Zusätzliche Technische Vertragsbedingungen und Richtlinien für Aufgrabungen in Verkehrsflächen (ZTV A-StB)
*
-  Zusätzliche Technische Vertragsbedingungen und Richtlinien für Erdarbeiten im Straßenbau (ZTV E-StB)
*
-  Zusätzliche Technische Vertragsbedingungen und Richtlinien für den Bau von Entwässerungseinrichtungen im Straßenbau (ZTV Ew-StB)
*
-  Technische Lieferbedingungen für Geokunststoffe im Erdbau des Straßenbaues (TL Geok E-StB)
*
-  Richtlinien für die Anlage von Straßen (RAS)
Teil: Entwässerung (RAS-Ew)
*
-  Merkblatt für wasserdurchlässige Befestigungen von Verkehrsflächen
*
-  Richtlinien für bautechnische Maßnahmen an Straßen in Wasserschutzgebieten (RiStWag)
*
-  **Oberbau**
*
-  Richtlinien für die Standardisierung des Oberbaues von Verkehrsflächen (RStO)
*
-  **Mineralstoffe im Straßenbau**
*
-  Zusätzliche Technische Vertragsbedingungen und Richtlinien für den Bau von Schichten ohne Bindemittel im Straßenbau (ZTV-SoB-StB)
*
-  Technische Lieferbedingungen für Baustoffgemische und Böden zur Herstellung von Schichten ohne Bindemittel im Straßenbau (TL SoB-StB)
*
-  Technische Lieferbedingungen für Baustoffgemische und Böden zur Herstellung von Schichten ohne Bindemittel im Straßenbau
Teil: Güteüberwachung (TL G SoB StB)
*

-  Technische Lieferbedingungen für Böden und Baustoffe im Erdbau des Straßenbaus (TL BuB E-StB)
*
-  Richtlinien für die umweltverträgliche Anwendung von industriellen Nebenprodukten und Recycling-Baustoffen im Straßenbau (RuA-StB)
*
-  Technische Lieferbedingungen für Gesteinskörnungen im Straßenbau (TL Gestein-StB)
*
-  **Asphaltstraßen**
*
-  Zusätzliche Technische Vertragsbedingungen und Richtlinien für den Bau von Verkehrsflächenbefestigungen aus Asphalt (ZTV Asphalt-StB)
*
-  Technische Lieferbedingungen für Asphaltmischgut für den Bau von Verkehrsflächenbefestigungen (TL Asphalt-StB)
*
-  Zusätzliche Technische Vertragsbedingungen und Richtlinien für die bauliche Erhaltung von Verkehrsflächen - Asphaltbauweisen (ZTV BEA-StB)
*
-  Richtlinien für die Planung von Erhaltungsmaßnahmen an Straßenbefestigungen (RPE-Stra)
*
-  Richtlinien für die umweltverträgliche Verwertung von Ausbaustoffen mit teer-/pechtypischen Bestandteilen sowie für die Verwertung von Ausbauasphalt im Straßenbau (RuVA-StB)
*
-  Technische Lieferbedingungen für Asphalt im Straßenbau Teil: Ausführung von Oberflächenbehandlungen (TLG Asphalt-OB-StB)
*
-  Technische Lieferbedingungen für Porenfüllmassen und Regeneriermittel auf Bitumenbasis (TL Sbit)
*
-  Technische Lieferbedingungen für Bitumenemulsionen (TL BE-StB)
*
-  Technische Lieferbedingungen für Asphaltgranulat (TL AG-StB)
*
-  Technische Lieferbedingungen für Straßenbaubitumen und gebrauchsfertige polymermodifizierte Bitumen (TL Bitumen-StB)
*



Zusätzliche Technische Vertragsbedingungen und Richtlinien
für die Befestigung ländlicher Wege (ZTV LW)

*



Besondere Bauweisen

*



Merkblatt für die Herstellung von Halbstarren Deckschichten
(M HD)

*



Zusätzliche Technische Vertragsbedingungen und Richtlinien
für den Bau von Tragschichten mit hydraulischen Bindemitteln und
Fahrbahndecken aus Beton (ZTV Beton-StB)

*



Technische Lieferbedingungen für Baustoffe und Baustoffgemische für
Tragschichten mit hydraulischen Bindemitteln und Fahrbahndecken aus
Beton (TL Beton-StB)

*



Zusätzliche Technische Vertragsbedingungen und Richtlinien
für die Bauliche Erhaltung von Verkehrsflächen - Betonbauweise
(ZTV BEB-StB)

*



Technische Lieferbedingungen für Grundierungen und
Oberflächenbehandlungen aus Reaktionsharzen sowie für
Oberflächenbeschichtungen und Betonersatzsysteme aus
Reaktionsharzmörtel für die Bauliche Erhaltung von Verkehrsflächen -
Betonbauweisen (TL BEB RH-StB)

*



Zusätzliche Technische Vertragsbedingungen und Richtlinien
für Fugen in Verkehrsflächen (ZTV Fug-StB)

*



Technische Lieferbedingungen für Fugenfüllstoffe in Verkehrsflächen
(TL Fug-StB)

*



Technische Lieferbedingungen für flüssige Beton-
Nachbehandlungsmittel (TL NBM-StB)

*



Pflaster

*



Zusätzliche Technische Vertragsbedingungen und Richtlinien zur
Herstellung von Pflasterdecken, Plattenbelägen und Einfassungen
(ZTV Pflaster – StB)

*



Technische Lieferbedingungen für Bauprodukte zur Herstellung von
Pflasterdecken, Plattenbelägen und Einfassungen
(TL Pflaster – StB)

*



Ingenieurbauten

*



Zusätzliche Technische Vertragsbedingungen und Richtlinien für
Ingenieurbauten (ZTV-ING)

*



Technische Lieferbedingungen und Technische Prüfvorschriften für
Ingenieurbauten (TL/TP-ING)

*



Weitere Regelwerke und Erlasse

*



*



*



*



*



*

#

#

410.02.00.00

Ergänzende Technische Vertragsbedingungen der Landeshauptstadt Stuttgart zu VOB/C und zu den Zusätzlichen Technischen Vertragsbedingungen (ETV-Stadt)

Bei Verweisen auf Normen und Richtlinien innerhalb der ETV sind die bei Vertragsabschluss jeweils gültigen aktuellen Fassungen anzuwenden

-  [810 ETV-Stadt Vermessungsleistungen](#)
- 
-  [811 ETV-Stadt Planung Grundlagen](#)
- 
-  [812 ETV-Stadt Erdarbeiten](#)
- 
-  [813 ETV-Stadt Mikroverfilmung](#)
- 
-  [815 ETV-Stadt Bemessung von Stahl- und Spannbeton](#)
- 
-  [817 ETV-Stadt Baubehelfe](#)
- 
-  [818 ETV-Stadt Eignungsprüfungen und Güteüberwachung](#)
- 
-  [819 ETV-Stadt Entsorgung von mineralischen Abfällen](#)
- 
-  [820 ETV-Stadt Straßenbau](#)
- 
-  [821 ETV-Stadt Beton und Stahlbeton](#)
- 
-  [822 ETV-Stadt Abdichtung](#)
- 
-  [823 ETV-Stadt Metallbauarbeiten DIN 18360](#)
- 
-  [824 ETV-Stadt Metallbauarbeiten, Jahresbau](#)
- 
-  [825 ETV-Stadt Wand- und Bodenbelagsarbeiten](#)
- 
-  [826 ETV-Stadt Estricharbeiten DIN 18353](#)
- 
-  [827 ETV-Stadt Fliesen- und Plattenarbeiten DIN 18352](#)
- 
-  [828 ETV-Stadt Gussasphaltarbeiten DIN 18354](#)
- 
-  [829 ETV-Stadt Oberflächenbehandlung nach DIN 18363](#)
- 
-  [830 ETV-Stadt Putz- und Stuckarbeiten nach DIN 18350](#)
- 
-  [832 ETV-Stadt Betonwerksteinarbeiten bei Stadtbahnbaumaßnahmen
DIN 18333](#)

- *
 839 ETV-Stadt Förderanlagen, Aufzugsanlage, Fahrtreppen und Fahrsteige DIN 18385
- *
 841 ETV-Stadt Leit- und Orientierungssystem
- *
 850 ETV-Stadt Bauendreinigung
- *
 851 ETV-Stadt Rohrleitungsbau
- *
 852 ETV-Stadt Zusätzliche Vorschriften für Schweißverbindungen
- *
 853 ETV-Stadt Korrosionsschutz und Beschichtung
- *
 855 ETV-Stadt Elektrotechnik
- *
 858 ETV-Stadt Maschinentechnik
- *
 859 ETV-Stadt Montageende, Funktionsprüfungen (Inbetriebnahme), Probetrieb und Abnahme
- *
 860 ETV-Stadt Genehmigungsverfahren für Werkstatt-und Montagepläne, bzw. Schal-und Bewehrungspläne
- *
 870 ETV-Stadt Entwässerungsanlagen
- *
 871 ETV-Stadt Grabenlose Sanierung von Entwässerungskanälen und Entwässerungsleitungen
- *
 879 ETV-Stadt Funktionsprüfungen, Probetrieb und Abnahme von Sonderbauwerken der Kanalisation
- *
 880 ETV-Stadt Garten- und Landschaftsbau

#

410.03.00.00

Kurzzeichen für Maßeinheiten

Maßeinheiten:

mm	= Millimeter	l	= Liter	h	= Stunde
mm ²	= Quadratmillimeter	kg	= Kilogramm	d	= Tag
cm	= Zentimeter	t	= Tonne	Wo	= Woche
cm ²	= Quadratzentimeter	psch	= Pauschal	Mt	= Monat
cm ³	= Kubikzentimeter	St	= Stück		
m	= Meter				
m ²	= Quadratmeter				
m ³	= Kubikmeter				

Kurzzeichen für Abrechnungseinheiten

md	Meter x Tage	Sth	Stück x Stunden
mWo	Meter x Wochen	Std	Stück x Tage
mMt	Meter x Monate	StWo	Stück x Wochen
		StMt	Stück x Monate
m ² d	Quadratmeter x Tage		
m ² Wo	Quadratmeter x Wochen	SpMt	Stück pro Monat
m ² Mt	Quadratmeter x Monate	SpJr	Stück pro Jahr
m ³ d	Kubikmeter x Tage		
m ³ Wo	Kubikmeter x Wochen	tMt	Tonnen x Monate
m ³ Mt	Kubikmeter x Monate		

#

#

410.04.00.00

Umrechnung von Schüttgütern

		lose geschüttet	ver- dichtet
Rheinsand 0 - 2 mm	1 m ³	1,56 t	1,85 t
Rheinsand 0 - 8 mm	1 m ³	1,70 t	-
Rheinkies 8 - 16 mm	1 m ³	1,78 t	-
Rheinkies 8 - 32 mm	1 m ³	1,78 t	-
Kiessand 0 - 32 mm	1 m ³	1,72 t	2,05 t
Mainsand 0 - 2 mm	1 m ³	1,60 t	1,90 t
Kalksteinschotter 32 - 45 mm	1 m ³	1,52 t	1,75 t
Kalksteinschotter 45 - 56 mm	1 m ³	1,52 t	1,75 t
Kalksteinsplitt 5 - 32 mm	1 m ³	1,56 t	-
Siebschutt	1 m ³	1,80 t	2,08 t
Schottertragschicht	1 m ³	1,80 t	2,15 t
Kaltasphalt	1 m ³	-	2,15 t
Bituminöse Tragschicht	1 m ³	-	2,36 t
Deckschicht	1 m ³	-	2,39 t
Binder	1 m ³	-	2,36 t
Gussasphalt	1 m ³	-	2,45 t
Oberboden (Mutterboden)	1 m ³	1,70 t	-
Schutt/Unrat	1 m ³	1,80 t	-
Lava	1 m ³	-	1,10 t
Recyclingmaterial	1 m ³	-	2,10 t



*

Werden für die ausgeschriebenen Arbeiten im Zuge anderer Untersuchungen (Kontrollprüfungen für Gütenachweise) an neutralen Instituten auch Gewichte von Schüttgütern ermittelt, treten die dort festgestellten an die Stelle der hier festgelegten Werte.

Die Umrechnungstabelle hat nur abrechnungstechnische, jedoch keine bodenmechanische Bedeutung.

#


















#

500.00.00.00

Ergänzungen zum Leistungsverzeichnis

Unter Verwendung des Leistungsbuches der Landeshauptstadt Stuttgart - Verfahren Stuttgart

Das Leistungsverzeichnis ist als GAEB-Datei den Ausschreibungsunterlagen beigelegt.

-  [Ergänzungen zum Leistungsbuch](#)
[Keine erforderlich](#)
- [*](#)
-  [Ergänzungen zum Leistungsbuch](#)
- [*](#)
-  [*](#)
-  [Zu OZ](#)
- [*](#)
-  [*](#)
-  [Zu OZ](#)
- [*](#)
-  [Zu OZ](#)
- [*](#)
-  [*](#)
-  [*](#)
-  [*](#)
-  [*](#)
-  [*](#)
-  [*](#)
-  [*](#)
-  [*](#)
-  [*](#)
-  [*](#)

#

#

810.00.00.00

Ergänzende Technische Vertragsbedingungen der Landeshauptstadt Stuttgart zu VOB/C und zu den Zusätzlichen Technischen Vertragsbedingungen (ETV-Stadt)

Vermessung

Zur VOB gelten folgende Ergänzungen:

1. An Absteckunterlagen werden dem AN vom AG zur Verfügung gestellt:
 - 1.1 Absteckpläne
In den Absteckplänen sind alle neu zu erstellenden Straßen und Bauwerke nach Lage und Höhe festgelegt. Der Maßstab ist den Erfordernissen angepasst.
 - 1.2 Gegebenenfalls Übersichtspläne
 - 1.3 Koordinaten und Höhen für die abzusteckenden Punkte
2. Lagefestpunkte in Bauwerksnähe werden dem AN vom AG übergeben.
 - 2.1 Bezugssystem ist das Gauß-Krüger-Koordinatensystem LS BW (GK) 100.
 - 2.2 Die Lagefestpunkte sind in der Örtlichkeit vermarkte Bodenpunkte, Vermessungspfeiler und Hochpunkte. Die Lagefestpunkte sind vom AN nach der Übergabe laufend zu überprüfen.
 - 2.3 Im Einflussbereich von Massenentzug (z. B. Tunnelbau, Grundwasserabsenkungen) oder Massenauftrag (z. B. Auffüllungen) sind Veränderungen der Lagefestpunkte nicht ausgeschlossen. Gefährdete Festpunkte sind im Einvernehmen mit dem AG zu sichern.
 - 2.4 Im Zuge des Baufortschritts sind ggf. durch den AN Ersatzpunkte oder weitere Festpunkte in die bestehenden einzubinden.
Bei der Versicherung oder Verdichtung von Lagefestpunkten muss die vermessungstechnische Bearbeitung innerhalb benötigter Genauigkeiten gewährleistet sein. Dies ist durch Protokolldateien nachzuweisen.
Die Ergebnisse der Neubestimmungen sind dem AG spätestens nach 3 Arbeitstagen zu übergeben.
3. Höhenfestpunkte in Bauwerksnähe werden dem AN vom AG übergeben.
 - 3.1 Bezugssystem ist das Neue Höhensystem DHHN 12.
Die Ausgangspunkte sind zu überprüfen, für Baumaßnahmen mit erhöhter Genauigkeitsforderung durch Schleifennivellements mit anschließender Ausgleichung.

- 3.2 Durch Massenentzug oder Massenauftrag (s. 2.4) werden Höhenfestpunkte beeinträchtigt. Die Ausgangspunkte müssen außerhalb des Einflussbereichs der Baumaßnahme liegen. Gefährdete Festpunkte sind im Einvernehmen mit dem AG zu sichern.
- 3.3 Im Zuge des Baufortschritts sind ggf. durch den AN Ersatzpunkte oder weitere Festpunkte in die bestehenden einzubinden. Bei der Versicherung oder Verdichtung der Höhenfestpunkte muss die vermessungstechnische Bearbeitung innerhalb benötigter Genauigkeiten gewährleistet sein. Dies ist durch Protokolldateien nachzuweisen. Die Ergebnisse der Neubestimmung sind dem AG spätestens nach 3 Arbeitstagen zu übergeben.
4. Übergabe
Der AG übergibt dem AN die Lage- und Höhenfestpunkte. Dies ist schriftlich zu bestätigen (Übergabenederschrift). Eine Einweisung in der Örtlichkeit ist auf Wunsch des AN möglich.
5. Messprogramm
14 Arbeitstage vor Baubeginn ist vom AN ein Messprogramm vorzulegen. Nach Absprache mit dem Vermessungsbeauftragten des AG kann darauf verzichtet werden.
6. Geländedaten des alten Bestands
in Form von Höhenplänen, Querprofilen oder eines digitalen Geländemodells werden dem AN vom AG zur Verfügung gestellt. Die Art der Darstellung wird, in Abhängigkeit vom Projektumfang und den technischen Voraussetzungen, zu Beginn der Maßnahme vom AG festgelegt. Die Daten werden in digitaler Form in einem mit dem AG abzustimmenden Format übergeben. Die Geländedaten des alten Bestands dienen als Abrechnungsgrundlage und gelten als vom AN anerkannt, sofern von ihm nicht vor der Bauausführung widersprochen wird. Es muss gewährleistet sein, dass zwischen der Aufnahme des Altbestands und dem Baubeginn keine Geländeänderungen vorgenommen wurden. Gegebenenfalls werden Zwischenaufnahmen erforderlich.
7. Datenaustausch
erfolgt unentgeltlich und digital in einem vom AG vorgegebenen Datenformat. Die Daten werden grundsätzlich im PDF-Format übergeben, im Bedarfsfall außerdem im Ascii-Format und im DWG-Format. Zusätzlich ist ein Satz Originalpläne in Papierform zu liefern.
8. Abweichung bzw. Änderungen
der Ausführungspläne nur mit Zustimmung des AG. Änderungen sind vom AN im vorgegebenen Koordinatensystem auszuarbeiten und zu übergeben


9. Absteckpunkte
Die Anzahl der Absteckpunkte ist so zu wählen, dass eine einwandfreie Übertragung der Straße und der Bauwerke in die Örtlichkeit gewährleistet ist.
10. Absteckgenauigkeit
Sie muss mindestens betragen:
- Für die Lage +/- 5 mm
- Für die Höhe +/- 3 mm
Bei Ingenieurbauwerken, beim Gleisbau oder bei wettkampfgerechten Sportanlagen können höhere Genauigkeiten gefordert werden.
Maße die sich auf Gleisachsen beziehen und alle Lichtraummaße sind Mindestmaße.
Bei Beweissicherungsmessungen mit sehr hoher Genauigkeit muss der Nachweis der Bewegung im Bereich +/- 1 mm liegen.
Messgeräte und -verfahren sind so zu wählen, dass die geforderten Genauigkeiten und ggf. die erforderliche Nachbarschaftstreue erreicht werden.
11. Absteckungen nach Lage und Höhe erfolgen nach DIN 18710-3.
Die nachfolgend auszugsweise beschriebenen Absteckungen sind nach Lage und Höhe entsprechend den Ausschreibungsunterlagen durchzuführen.
- 11.1 Absteckungen für Erdarbeiten
- Bedarfsgrenzen
- Planum für Dämme und Einschnitte
- Böschungsanschnitte bei Höhen über 1 Meter
- 11.2 Absteckungen im Kanalbau
- Kanalachse
- Kanalschächte
- Anschlusskanäle
- Hausanschlusskanäle
- Sonderbauwerke (auf Verlangen des AG mit Schnurgerüst)
- bei Vorpressung Richtung und Höhe
- 11.3 Absteckungen im Straßenbau
- Planum
- Straßeneinläufe und Entwässerungsrinnen
- Bordsteine, sonstige Randeinfassungen und Ausbaugrenzen
- Verkehrs- und Schutzinseln, Parkplätze, Grünflächen
- Baumstandorte
- Masten
- Verkehrsmarkierungen
usw.
- 11.4 Absteckungen von Ingenieurbauwerken:
- Bauwerkspunkte, Bauwerksachsen, Bauwerksfugen, Lager

- Schnurgerüst
- Schalwagenabsteckungen

- 11.5 Zusätzliche Absteckungen im Tunnelbau
In Tunneln ist in Absprache mit dem AG ein Festpunktnetz zu erstellen und auf das übergeordnete Netz abzugleichen.
Die Festpunkte sind in der fertigen Innenschale zu vermarken; Lage und Art der Vermarkung wird vom AG vorgegeben. Die Koordinaten (X,Y,Z) der Punkte sind einschließlich der Auswertung dem AG zu übergeben.
- 11.6 Absteckungen für Sportanlagen
- Erdplanum
 - Abwasserkanäle, Sickerleitungen und Entwässerungsrinnen
 - Randeinfassungen der Laufbahn
 - sonstige Anlagen (Sprung-, Stoß- und Wurfanlagen)
- Die Vermessung der Laufbahn und das Abstecken der Markierungen für die Laufwettbewerbe darf nur in Abstimmung mit dem AG erfolgen.
12. Kontrollmessungen des AN
Entsprechend dem Baufortschritt sind vermessungstechnische Kontrollen durchzuführen. Bei Ingenieur- und Sonderbauwerken wie Tunnel, Haltestellen, Brücken, Stützmauern, Rückhaltebecken, Treppenanlagen usw. ist die Schalung vor dem Betonieren nach Lage und Höhe vermessungstechnisch zu kontrollieren. Nach Fertigstellung des Bauwerks ist dieses vermessungstechnisch aufzunehmen, Abweichungen von der Soll-Lage und den geforderten Mindestmaßen sind in geeigneter Form darzustellen.
13. Absteckskizzen, Absteckprotokolle
Von Absteckungen und Kontrollmessungen (Nr. 11 und 12) sind Protokolle und Skizzen zu fertigen und dem AG innerhalb von 3 Arbeitstagen zu übergeben.
14. Vermessungs- und Grenzzeichen
sind vor Beschädigung und Abrutschen zu schützen. Sie dürfen erst entfernt werden, wenn der Vermessungsbeauftragte des AG zugestimmt hat.
15. Veränderungen, Abweichungen und die Ergebnisse von
Kontrollmessungen sind dem AG in einem Protokoll innerhalb von 3 Arbeitstagen zu übergeben.

#

#

 Das Bauwerk ist mindestens bis auf m über NN grundwasserdicht auszubilden.

*



*

 Als Bemessungsgrenze zur Auftriebssicherheit wird m über NN angesetzt.

*



*

 05.00.00 Verkehrslasten:

*



Lastmodell nach DIN EN 1991-2 : 2010-12 unter Berücksichtigung des Nationalen Anhangs DIN EN 1991-2 / NA 2012-8.

*



Für kommunale Brücken mit einer Spannweite ≤ 35 m sind die charakterischen Werte der Tandemachsen Q_{ik} mit dem Anpassungsfaktor 0,7 zu beaufschlagen.

*



Für kommunale Brücken (außer Bundesfernstraßen und Brücken über den Neckar) ist

- der Beiwert für den Einfluss der Oberflächenrauigkeit mit 1,2
- der Beiwert für die Verkehrsart für mittlere Entfernung
- die Anzahl der Lastkraftwagen N_{obs} mit $0,5 \times 10^6$ anzusetzen

*



Brückenklasse 60/30 (nach DIN 1072)

*



Brückenklasse 30/30 (nach DIN 1072)

*



Fußgängerbelastung bzw. für ein Einzelfahrzeug bis 12 t (nach DIN 1072)

*



nach DIN Fachbericht 101

*



Zusätzliche Auflast von 5 kN/m^2 (z. B. für zusätzlichen späteren Straßenaufbau).

*



*

#

#

812.00.00.00

Ergänzende Technische Vertragsbedingungen der Landeshauptstadt Stuttgart zu VOB/C und zu den Zusätzlichen Technischen Vertragsbedingungen (ETV-Stadt)

Erdarbeiten

Zur VOB gelten folgende Ergänzungen:

01.00.00 Liegt kein Baugrundgutachten vor, sind Boden und Fels entsprechend ihrem Zustand vor dem Lösen in folgende Homogenbereiche einzuteilen.

Homogenbereich HA:

Lösen mit Bagger möglich, zum Wiedereinbau ungeeignet.

Homogenbereich HB:

Lösen mit Bagger möglich.

Beispielweise: - Auelehm, Wiedereinbau ggfs. mit Bodenverbesserung möglich.

- Bindige Böden auch mit Steinen durchsetzt.

- Auffüllungen, Sande, Kiese, Wiedereinbau mit Verdichtung möglich.

- verwitterter Fels, Wiedereinbau mit Verdichtung möglich.

Homogenbereich HF:

Schwerlösbarer Fels.

Die nachfolgende Tabelle dient lediglich der Orientierung zur Einordnung in die oben genannten Homogenbereiche.

Homogenbereich		DIN 18196	Definition der Bodenbeschaffenheit
HA			Bodenarten, die von flüssiger bis breiiger Beschaffenheit sind und die das Wasser schwer abgeben
HB	Nichtbindige Böden (grobkörnig)	GE,GW,GI,SE,SW,SI	Nichtbindige bis schwachbindige Sande, Kiese und Sand-Kies-Gemische
	Nichtbindige Böden (gemischtkörnig)	GU,GT,SU,ST	mit bis zu 15% Beimengungen an Schluff und Ton (Korngröße kleiner als 0,06 mm) und mit höchstens 30% Steinen von über 63 mm Korngröße bis 0,01 m ³ Rauminhalt.
	Nichtbindige Böden (gemischtkörnig), I _p <0,5 über 15% bis 40% ≤ 0,063 mm	GU,GT,SU,ST	Gemische von Sand, Kies, Schluff und Ton mit mehr als 15% der Korngröße kleiner als 0,06 mm. Bindige Bodenarten von leichter bis mittlerer Plastizität, die je nach Wassergehalt weich bis halbfest sind und höchstens 30 % Steine von über 63 mm Korngröße bis zu 0,01 m ³ Rauminhalt enthalten.
	Bindige Böden (feinkörnig)	UL,UM.TL,TM	
	Nichtbindige Böden (grobkörnig)	GE,GW,GI,SE,SW,SI	Wie vor, jedoch mit mehr als 30 % Steinen von über 63 mm
	Nichtbindige Böden (gemischtkörnig)	GU,GT,SU,ST	Korngröße bis zu 0,01 m ³
	Nichtbindige Böden (gemischtkörnig), I _p <0,5 über 15% bis 40% ≤ 0,063 mm	GU,GT,SU,ST	Nichtbindige und bindige Bodenarten mit höchstens 30 % Steinen von über 0,01 m ³ bis 0,1 m ³ Rauminhalt.
	Bindige Böden (feinkörnig)	UL,UM.TL,TM	Ausgeprägt plastische Tone, die je nach Wassergehalt weich bis halbfest sind.
	Bindige Böden (feinkörnig) bei fester Konsistenz	UL,UM,UA,TL,TM,TA	Felsarten, die einen inneren, mineralisch gebundenen Zusammenhalt haben, jedoch
	Nichtbindige Böden (gemischtkörnig) Fels zersetzt, entfestigt	GU,GT,SU,ST	stark klüftig, brüchig, bröckelig schiefrig, weich oder verwittert sind, sowie vergleichbare feste oder nichtbindige Böden Bodenarten, z.B. durch Austrocknung, Gefrieren, chem. Bindungen. Nichtbindige und bindige Bodenarten mit mehr als 30% Steinen von über 0,01 m ³ bis 0,1 m ³ Rauminhalt.
HF	Fels angewittert, unverwittert		Felsarten, die einen inneren, mineralisch gebundenen Zusammenhalt und hohe Gefügefestigkeit haben und die nur wenig klüftig oder verwittert sind, auch festgelagerter, unverwitterter Tonschiefer, Nagelfluhschichten, etc.

#

#

Baumaßnahme: Baumaßnahme
Angebot für: Angebot für

Projektnummer: Projektnummer

813.00.00.00

Ergänzende Technische Vertragsbedingungen der Landeshauptstadt Stuttgart zu VOB/C und zu den Zusätzlichen Technischen Vertragsbedingungen (ETV-Stadt)

Mikroverfilmung

01.00.00 Die Mikroverfilmung umfasst alle Bauteile der Baumaßnahme und ist von allen Ausschreibungsplänen, den Ausführungsplänen nach deren Berichtigung (Bestandspläne), den Plänen von den Baubehelfen, den Bestandsübersichtszeichnungen und dem entsprechenden Planverzeichnis durchzuführen.

Die Pläne sind auf einem, vom AN zu fertigenden, Planverzeichnis aufzuführen.

Die zu verfilmenden Pläne sind zur Kennzeichnung mit der Projektnummer und der Plannummer zu versehen.¹⁾

Der Umfang der Mikroverfilmung beträgt:

- 1 x Rollfilm (Breite 35 mm und in einer Filmdose) aller Planunterlagen. Es ist als erstes Bild das Planverzeichnis der nachfolgenden, sortierten Pläne zu verfilmen.
- 2 x Diazokopien pro Plan in die vom Auftraggeber zur Verfügung gestellten Lochkarten montiert und beschriftet.
- 1 x Rückvergrößerung einer jeder Mikrofilmaufnahme als Positiv auf 135-Gramm-Fotohochglanzpapier in Format DIN A4 pro Plan, einschließlich Nachbehandlung gegen Vergilbung

Die Lochkarten sind jeweils mit der Beschriftung zu versehen: Baumaßnahme, Bauwerksnummer, Projektnummer, Plannummer, ggf. Planunternummer (bei Teilung) und entsprechend dem Planverzeichnis geordnet zu übergeben.

Zusätzlich sind alle Pläne zu scannen.

Die Bezeichnung der Dateien erfolgt nach der Angabe:

Bauwerksnummer_Projektnummer_Plannummer_Plantitel.pdf

Alle Unterlagen (auch die zu verfilmenden Pläne) sind dem Auftraggeber zeitnah nach Abschluss der Maßnahme zu übergeben.

¹⁾ Bei Plänen, die länger als DIN A0 sind, erfolgt eine abschnittsweise Verfilmung. Die Überlappung der Verfilmung beträgt dabei mindestens 100 mm. Die Projektnummer und Plannummer ist hier zusätzlich am linken Rand des zu verfilmenden Plans zu vermerken (Zuordnung bei Zweiteilung).

#

#









Baumaßnahme: Baumaßnahme
Angebot für: Angebot für

Projektnummer: Projektnummer

815.00.00.00

Ergänzende Technische Vertragsbedingungen der Landeshauptstadt Stuttgart zu VOB/C und zu den Zusätzlichen Technischen Vertragsbedingungen (ETV-Stadt)

Planung: Bemessung von Stahl- und Spannbeton

-  01.00.00 Beschränkung der Rissbreiten
Sie ist nach den Vorschriften nachzuweisen. Dabei gilt eine Spritzabdichtung nicht als Abdichtung im Sinne dieser Vorschrift.
*
-  02.00.00 Zwangsbewehrung
Ein Stababstand von ≤ 10 cm ist grundsätzlich einzuhalten.
*
-  03.00.00 Vorspannung
*
-  Der Überbau wird beschränkt vorgespannt in:
*
-  Längsrichtung
*
-  Längs- und Querrichtung
*
-  Für Eigengewicht und 80% der Verkehrslast und für alle Bauzustände sind die zulässigen Grenzwerte der Biegezugspannungen für volle Vorspannung einzuhalten.
*
-  Zur Verhütung von Schwindrissen wird eine Frühvorspannung spätestens am 4. Tag nach Einbringung des Betons verlangt
*

#

#

Baumaßnahme: Baumaßnahme
Angebot für: Angebot für

Projektnummer: Projektnummer

818.00.00.00

Ergänzende Technische Vertragsbedingungen der Landeshauptstadt Stuttgart zu VOB/C und zu den Zusätzlichen Technischen Vertragsbedingungen (ETV-Stadt)

Eignungsprüfungen und Güteüberwachung

01.00.00 Eignungsprüfungen.
Für sämtliche Baustoffe sind nach Auftragserteilung rechtzeitig und unaufgefordert Eignungsprüfungen vorzulegen. Nach der Zustimmung des AG werden diese Vertragsbestandteil.



Als Nachweis genügt die Aufnahme in die Liste der geprüften Stoffe (BAST).

*



Die grundsätzliche Eignung von Betonersatzsystemen (PC, PCC) und Bitumenschweißbahnen ist durch ein Grundprüfungszeugnis sowie durch eine laufende Güteüberwachung der zu verwendenden Stoffe nachzuweisen.

*



Zur Fremdüberwachung müssen vom Bundesminister für Verkehr anerkannte Prüfinstitute eingesetzt werden. Das mit der Überwachung beauftragte Institut ist dem AG zu benennen.

*



Besonderheiten bzw. zusätzliche Bedingungen

*



02.00.00 Güteüberwachung

Durch eine staatliche anerkannte, unabhängige Prüfstelle ist ein Gütenachweis für die angebotenen Baustoffe zu erbringen und mit dem Angebot, spätestens vor Auftragserteilung, vorzulegen.

*



03.00.00 Die Verfahren zur grundlegenden Reinigung sind hinsichtlich Wirkungsweise und Umweltverträglichkeit durch Prüfzeugnisse zu belegen. In Zweifelsfällen kann der AG vom AN kostenfrei die Wirksamkeit auf verschiedenen Untergründen prüfen lassen.

*



Wenn keine Prüfung vorliegt kann der AG vom AN verlangen, dass dieser Proben des zur Verwendung kommenden Materials durch die
Landeshauptstadt Stuttgart
Amt für Umweltschutz (AfU)
Gaisburgstr. 4
70182 Stuttgart
prüfen lässt.

*



*

Baumaßnahme: Baumaßnahme
Angebot für: Angebot für

Projektnummer: Projektnummer

#

#

819.00.00.00

Ergänzende Technische Vertragsbedingungen der Landeshauptstadt Stuttgart zu VOB/C und zu den Zusätzlichen Technischen Vertragsbedingungen (ETV-Stadt)

Entsorgung von mineralischen Abfällen

1 Allgemeines

1.1 Gesetze bzw. Verordnungen in der bei Vertragsabschluss jeweils aktuellen und gültigen Fassung

Es gelten:

KrWG: Gesetz zur Förderung der Kreislaufwirtschaft und Sicherung der umweltverträglichen Bewirtschaftung von Abfällen vom 24.02.2012 (BGBl. I S. 212), das zuletzt am 10. August 2021 (BGBl. I S. 3436) geändert worden ist.

HH Ablagerbarkeit BaWü: Handlungshilfe für Entscheidungen über die Ablagerbarkeit von Abfällen mit organischen Substanzen, Ministerium für Umwelt und Verkehr, Baden-Württemberg; vom Mai 2012.

Deponieverordnung (DepV): Verordnung über Deponien und Langzeitlager vom 27.04.2009 (BGBl. I S. 900), die zuletzt durch Artikel 3 der Verordnung vom 9. Juli 2021 (BGBl. I S. 2598) geändert worden ist.

VwV Bodenmaterial: Verwaltungsvorschrift des Umweltministeriums Baden-Württemberg für die Verwertung von als Abfall eingestuftem Bodenmaterial vom 14. März 2007 (GABI. Nr. 4, S. 172) zuletzt berichtigt am 29. Dezember 2017 (GABI. Nr. 13, S. 656) in Kraft getreten am 14. März 2007, Gültigkeit verlängert bis zum Inkrafttreten der Verordnung zur Einführung einer Ersatzbaustoffverordnung, zur Neufassung der Bundes-Bodenschutz- und Altlastenverordnung und zur Änderung der Deponieverordnung, längstens bis 1. August 2023 (GABI vom 29.12.2021)

UVM-Erlass: Vorläufige Hinweise zum Einsatz von Baustoffrecyclingmaterial des Ministeriums für Umwelt und Verkehr Baden-Württemberg vom 13.04.2004.

2. Begriffe und Erläuterungen

2.1 Verwertung:

Bodenmaterial (i. S. der VwV Bodenmaterial) der Qualitätsstufen Z 0 bis Z 2 der VwV Bodenmaterial: Verwaltungsvorschrift des Umweltministeriums Baden-Württemberg für die Verwertung von als Abfall eingestuftem Bodenmaterial vom 14. März 2007.

Mineralischer Recyclingbauschutt der Qualitätsstufen Z 1.1 bis Z 2
gem. dem UVM Erlass (vorläufige Hinweise zum Einsatz von
Baustoffrecyclingmaterial des Ministeriums für Umwelt und Verkehr
Baden-Württemberg vom 13.04.2007).

2.2 **Beseitigung:**

Deponieklassen 0 + I + II + III: Einstufung von mineralischen Abfällen in
die entsprechende Deponieklasse nach der Verordnung über Deponien
und Langzeitlager vom 27.04.2009 in der jeweils gültigen Fassung
(Deponieverordnung - DepV).

#

#

820.00.00.00

Ergänzende Technische Vertragsbedingungen der Landeshauptstadt Stuttgart zu VOB/C und zu den Zusätzlichen Technischen Vertragsbedingungen (ETV-Stadt)

Straßenbau

Güteüberwachung bituminöse Tragschichten und Decken

Die in der ZTV Asphalt genannten Prüfungen (Tabelle 1.9) sind vom AN durch ein anerkanntes Prüfinstitut durchzuführen.

 01.00.00 Bituminöse Tragschichten und Decken

Keine ergänzende Anforderungen

*

 01.00.00 Bituminöse Tragschichten und Decken

*

 Mischgutentnahme für Rückstellproben

Entnahme einer Probe an Einbaustelle je m²

kann verlangt werden.

*

 Nachweise über den Verdichtungsgrad (Marschall-Dichte).
Nachweise je Schicht, Lage nach Angabe des Auftraggebers.

*

 Anzahl der Prüfungen

*



*

 02.00.00 Ebenheitsmessungen für Deckschichten

Keine besondere Angaben

*

 02.00.00 Ebenheitsmessungen für Deckschichten

Es gelten hierfür als Grenzwert:

*

 4 mm

*

 6 mm

*

 10 mm

*

 Durchführung der Messung mit Planograph.

Abstand zwischen der ersten und der letzten Radachse 4 m.
Messungen nach dem Merkblatt für Ebenheitsmessungen.

Zusätzlich verlangte Kontrollprüfungen werden vom unterliegenden Teil bezahlt.

*

#

#

821.00.00.00

Ergänzende Technische Vertragsbedingungen der Landeshauptstadt Stuttgart zu VOB/C und zu den Zusätzlichen Technischen Vertragsbedingungen (ETV-Stadt)

Beton und Stahlbau

01.00.00 Herstellung - Betontechnologie

Der AN hat die Baustelle bei einer anerkannten Überwachungsstelle (z. B. FMFA bzw. Hochschule für Technik Stuttgart oder bei der Gemeinschaft für Überwachung im Bauwesen e. V.), zur Fremdüberwachung anzumelden und dem AG die zuständige Betonprüfstelle zu nennen. Er hat dem AG Einblick in die Unterlagen für die Überwachung zu gewähren bzw. diese zu übergeben. Sie gilt uneingeschränkt auch für Baustellen mit Fertigteilen oder bei Verwendung von Beton nach Überwachungsklasse 2 als Transportbeton.

Die Festigkeitsprüfungen des Betons im Rahmen der Güteprüfungen dürfen nur von unabhängigen Prüfstellen durchgeführt werden.

Ein Wechsel der Bezugsquellen oder der Rezeptur während der Bauausführung bedarf der Genehmigung des AG. Dieser behält sich ein Einspruchsrecht gegen einen Wechsel des Lieferwerkes oder der Rezeptur vor.

*

02.00.00 Betondeckungen

*

 Der AG führt Kontrollmessungen am fertigen Bauwerk durch.

*



*

03.00.00 Schalungskanten

Alle Ecken und Kanten sind zu brechen.
Erhält das Bauteil eine Abdichtung, dann sind die Schalungskanten auszurunden. Dies gilt auch für Innenecken (Flaschenkehlen).

*

04.00.00 Arbeitsfugen in Sichtflächen

Die Anordnung der Fugen bedarf der Genehmigung durch den AG, sie müssen durch Einlegen von Leisten sauber ausgebildet werden.

*

05.00.00 Abstandshalter

Linienförmige Abstandshalter sind nicht zugelassen.

*



Art und Baustoff der zu verwendenden Abstandshalter sind in den Ausführungsplänen angegeben.

*

 06.00.00 Erstarrungsverzögerer

Es dürfen nur Erstarrungsverzögerer mit bauaufsichtlicher Zulassung verwendet werden.

*

 07.00.00 Arbeitsfugen

Alle Arbeitsfugen (horizontal und vertikal) in Bauteilen mit wasserundurchlässigem Beton sind durch mittig angeordnete Fugenbleche zu sichern.

Fugenbleche vor dem Einbauen begradigen, in Wandmitte ausrichten und sichern, so dass sie sich bei Betonieren nicht verschieben können.

Fugenbleche an Stößen oder Kreuzungen durch Schweißen, Klemmen oder Falzen verbinden. In Ausnahmefällen 30 cm mit 5 cm Abstand überlappen (Stoß wird übermessen).


Bei Arbeitsfugen zwischen Bodenplatten und Wänden ist für das Fugenblech eine Aufkantung vorzusehen, die ca. 1 Stunde nach der Bodenplatte zu betonieren ist.

Arbeitsfugen sind rau abzuschalen, vorzugsweise ist Rippenstreckmetall oder Noppenfolie zu verwenden.

Die Bewehrung soll im Bereich von Arbeitsfugen ungestoßen durchlaufen.

Anschlussflächen sind sauber zu halten bzw. vor Betonierbeginn zu reinigen, bei großem Altersunterschied zwischen altem und neuem Beton ist der alte je nach Konsistenz des neuen Betons anzufeuchten bzw. sind Haftbrücken zu verwenden.

*

 08.00.00 Bei Bauteilen mit wasserundurchlässigem Beton sind im Beton verbleibende Stahlbolzen mit aufgeschweißter Wassersperrplatte oder Gewindestäbe mit verlorener, in Wandmitte liegender Kupplungsmutter als Wassersperre zu verwenden.

*

 09.00.00 Güteüberwachung

In Ergänzung der geltenden technischen Vorschriften und Normen sind vom AN für Prüfungen folgende Leistungen zu erbringen.

*



*

#

#

Baumaßnahme: Baumaßnahme
Angebot für: Angebot für

Projektnummer: Projektnummer

822.00.00.00

Ergänzende Technische Vertragsbedingungen der Landeshauptstadt Stuttgart zu VOB/C und zu den Zusätzlichen Technischen Vertragsbedingungen (ETV-Stadt)

Abdichtung

01.00.00 Bauwerksabdichtung

Vor Beginn der Abdichtungsarbeiten hat der AN im Beisein des AG den Untergrund entspr. den einschlägigen Vorschriften zu prüfen (z. B. Haftzugfestigkeit; ggf. Carbonatisierung, Chloridbelastung) und die Ergebnisse zu protokollieren. Besonders wird darauf hingewiesen, dass für jeden Arbeitsgang (z. B. vorbereitete Betonunterlage, Versiegelung, Schweißbahnen), die vorgesehenen Kontrollprüfungen durchzuführen sind.

02.00.00 Spritzabdichtung

Die Grundwasserverträglichkeit der Spritzabdichtung ist nachzuweisen. Dem AG ist das zur Verwendung vorgesehene Fabrikat anzugeben.

*



Besonderheiten

*



*

#

#

823.00.00.00

Ergänzende Technische Vertragsbedingungen der Landeshauptstadt Stuttgart zu VOB/C und zu den Zusätzlichen Technischen Vertragsbedingungen (ETV-Stadt)

Metallbauarbeiten DIN 18360

01.00.00 Bewegungsfugen

Dehnfugen im Baubereich sind bei allen Konstruktionen zu berücksichtigen.

Geländer, die diese Bewegungsfugen überbrücken, sind nach dem Teleskopprinzip mit einseitig eingeschweißtem, innen liegendem Gleitrohr auszubilden. Die Konstruktion muss Höhen und Längsbewegungen des Bauwerks mitmachen.

Bewegungsfugen zur Aufnahme thermischer Längenänderungen sind mindestens alle 6,00 m anzuordnen.

02.00.00 Befestigung der Bauteile, Maueranschlüsse usw.

Soweit nicht die üblichen Verankerungen (Steindollen, Maueranker usw.) verwendet werden können, ist mit eingebohrten, nichtrostenden Stahldübeln zu arbeiten. Die zur Verwendung kommenden Verankerungen wie Schwerlastdübel, Verbundanker usw. müssen amtlich zugelassen sein. Die Einbauvorschriften des Herstellers sind zu beachten und einzuhalten. Für Verschraubungen, die aus betriebstechnischen Gründen wiederholt gelöst werden müssen, ist nichtrostendes Material zu verwenden

03.00.00 Korrosionsschutz Feuerverzinkung

Nicht erforderlich

*

03.00.00 Korrosionsschutz Feuerverzinkung

Stahlteile sind nach DIN bzw. EN ISO 1461 feuerverzinkt

Beschädigte Verzinkung ist unaufgefordert kalt nachzuverzinken. Das gleiche gilt auch für Schrauben, Muttern und Unterlagsscheiben. Verzinkte Bauteile müssen mit Schraubenverbindungen montiert werden.

Nachträgliche Schweißverbindungen sind unzulässig.

Vorherige Sandstrahlentrostung DIN EN ISO 12944-4, Sa 3, nach DIN 50976. Feuerverzinkung nach DIN EN ISO 1461 und Beiblatt 1.

*

04.00.00 Korrosionsschutz unverzinkter Bauteile durch Beschichtung

Nicht erforderlich

*

04.00.00 Korrosionsschutz unverzinkter Bauteile durch Beschichtung
entsprechend Leistungsverzeichnis

*

05.00.00 Schachtabdeckungen

Nicht erforderlich

*

05.00.00 Schachtabdeckungen

Die Teile müssen nach Einbauort und Zusammengehörigkeit
gekennzeichnet werden.

*

06.00.00 Nichtrostender Stahl (Edelstahl)

Nicht erforderlich

*

06.00.00 Nichtrostender Stahl (Edelstahl)

Falls nichtrostender Stahl verlangt wird, kommt die Werkstoff-Nr.
1.4571 oder alternativ 1.4404 zur Ausführung

Bearbeitung:

Sofern im Leistungsverzeichnis keine Aussagen getroffen werden,
erfolgt die Oberflächenbehandlung geschliffen mit Korn 320. Bei
Anschlussarbeiten anzusetzende Bauteile sind anzuschweißen, zu
verschleifen und entsprechend der übrigen Oberflächenbehandlung
nachzuarbeiten.

*

07.00.00 Dichtungsprofil

Nicht erforderlich

*

07.00.00 Dichtungsprofil

Dichtungsprofile müssen nichthärtend sein und müssen ihre elastischen
Eigenschaften (insbesondere Rückstellkräfte) im vorkommenden
Temperaturbereich beibehalten. Die Shore-Härte muss mit geringen
Toleranzen gleichbleiben. Die Dichtungsprofile müssen, soweit sie
atmosphärischen Einflüssen ausgesetzt sind, hiergegen beständig sein.

*

08.00.00 Planung

Nicht erforderlich

*

08.00.00 Planung

Lastenannahmen

Sofern keine statische Berechnung vom AG vorliegt gelten folgende
Lastenannahmen:

*

 Geländer (horizontal und vertikal auf Handlauf) 0,5 kN/m

*

 Geländer (horizontal und vertikal auf Handlauf) 1,0 kN/m

*

 Geländer
Handlauf ist auch auf oberstem Holm aufzubringen

*

 Arbeitsbühnen und Gitterroste 3,5 kN/m²

*



*

 Statik

Für die Ausführung der Stahlbauarbeiten und der Geländer im öffentlichen Haltestellenbereich ist die statische Berechnung zu beachten und die Konstruktion entsprechend auszubilden. Auf Anforderung wird dem Auftragnehmer die statische Berechnung übergeben.

*

 Die statische und konstruktive Bearbeitung erfolgt durch ein Ingenieurbüro.

*

 Verzinkte Stahlkonstruktionen und Geländer müssen verzinkungsgerecht konstruiert werden.

*

 09.00.00 Türen

Nicht erforderlich

*

 09.00.00 Türen

Die Türen werden über eine Schließanlage geschlossen. Angaben über den Standort der im Leistungsverzeichnis aufgeführten Türen und die Anschlagseite sind aus den Plänen zu ersehen.

*

 Bodenaufbau in Räumen mit Zement- bzw. Gussasphaltestrich <= 50 mm.

*

 Bodenaufbau in Räumen mit Zement- bzw. Gussasphaltestrich 50 mm.

*

 Bodenaufbau in Räumen mit Zement- bzw. Gussasphaltestrich > 50 mm.

*

 Während der Bauzeit werden provisorische Bauzylinder zur Verfügung gestellt. Sie müssen vom AN ein- und ausgebaut werden.

*

10.00.00 Profilzylinder

Nicht erforderlich

*

10.00.00 Profilzylinder

Profilzylinder für die Schließanlage werden von der SSB geliefert. Einbau der Profilzylinder durch den AN gemeinsam mit einem Vertreter der SSB. Die Schlösser der Geschränke sind so einzubauen, dass durchweg Profilhalbzylinder mit 35 mm verwendet werden können.

*

11.00.00 Beschläge

Nicht erforderlich

*

11.00.00 Beschläge

Alle Beschläge sind so zu schrauben, dass sie wiederholt gelöst und ausgewechselt werden können.

*



*

12.00.00 Kabeldurchführungen

Nicht erforderlich

*

12.00.00 Kabeldurchführungen

Für die Kabelmontage sind die Bohrungen auszuführen, Grate zu entfernen und wassergeschützte Nachschiebeöffnungen vorzusehen.

*

13.00.00 Erdungsanschlüsse

Nicht erforderlich

*

13.00.00 Erdungsanschlüsse

Sind mit Bohrungen $D = 13$ mm, oder angeschweißten Gewindebolzen M 12, Länge 30 mm herzustellen.

*

14.00.00 Oberflächenbehandlung vom Emailblechen

Nicht erforderlich

*

14.00.00 Oberflächenbehandlung vom Emailblechen

Die Verkleidungsbleche Verkleidungsbleche müssen allseitig mit Grundemail, Mindeststärke 0,35 mm, versehen werden. Die Außenflächen (Sichtflächen), die Bördelungen, Schnittkanten und die Aufkantungen erhalten eine zweimalige Deckemaillierung. Schichtdicke

von Grundemail und zwei Deckemaillierungen max. 0,70 mm.

Die Emaillierung ist nach den Qualitätsbedingungen und Prüfvorschriften für Architekturemail vom Deutschen Email Verband (DEV) e. V. in Hagen auszuführen.

1. Farbgleichheit der einzelnen Platten.

Durch die Verwendung brennstabiler Emailfritten und Emailfarbkörper sowie einen einwandfrei abdeckenden, gleichmäßigen Farbauftrag und einer absoluten, gleichmäßigen Brenntemperatur +/- 2,50 Grad C ist in den einzelnen Platten die Farbgleichheit einzuhalten.

2. Elastizität, Schlagfestigkeit und Säurebeständigkeit ist auf Verlangen des Auftraggebers durch Prüfzeugnisse einer staatlich anerkannten Materialprüfungsanstalt nachzuweisen. Die Merkmale haben den einschlägigen DIN-Vorschriften zu entsprechen.

3. Wetterbeständigkeit und Lichtechtheit der Emaillierung sind vom AN für die Dauer von Jahren zu garantieren.

4. Durchschlagsicherheit

Aus Gründen der Durchschlagsicherheit gegenüber Spannungen über 230 Volt muss die Emailoberfläche absolut porenfrei sein (durch mehrschichtige Emailauflage zu erreichen).

*

15.00.00 Elektrische Ausrüstung

Nicht erforderlich

*

15.00.00 Elektrische Ausrüstung

Die Leuchten sind in Schutzklasse II, VDE 0710 Schutzart JP 65, DIN 40050 zu liefern, z. B. Fabrikat Norka Typ Hamm bzw. Erfurt mit Industrie-EVG und Langzeitleuchtstofflampen, z. B. Fabrikat Aura, Typ Ultimate, Lichtfarbe 840.

Bauseits sind die Kabel bis zum Informationsträger hingeführt. Die Einführung der Kabel in die Vitrinen und der betriebsfertige Anschluss einschließlich interner Installation zur Leuchte ist vom AN auszuführen, ebenso der Zusammenschluss der Leuchten jeweils einer Vitrine untereinander.

*

16.00.00 Beschriftung

Nicht erforderlich

*

16.00.00 Beschriftung

Die Beschriftung auf Glastüren und Blenden der Informationsvitrinen und Fahrausweisautomaten erfolgt in Agfa Rotis Semi Sans 75 - extrabold und Agfa Rotis Semi Sans 65 - bold.

Die Beschriftung ist im Siebdruckverfahren auf eine Hochleistungsfolie
z. B. Fabrikat 3 M Scotch oder gleichwertig 2-farbig auf eine
Klarsichtfolie zu drucken (Schwarze Schrift, weißer Untergrund):

*

#

#

824.00.00.00

Ergänzende Technische Vertragsbedingungen der Landeshauptstadt Stuttgart zu VOB/C und zu den Zusätzlichen Technischen Vertragsbedingungen (ETV-Stadt)

Metallbauarbeiten, Jahresbau

01.00.00 Stundenlohnarbeiten (auf Nachweis)

Bei den nachfolgend nur beispielhaft aufgeführten, wiederkehrenden Bauteilkontrollen sind mindestens die jeweils angegebenen Prüfungen auf einwandfreien Zustand und störungsfreie Funktion durchzuführen, Teile zu warten und bei Bedarf zu reparieren, bzw. ganz oder teilweise zu ersetzen:

- Technik-Geschränke

Öffnen, Kontrolle auf Vollständigkeit, Unrat ausräumen, Türen auf Funktionsfähigkeit prüfen, Türbänder und Schlösser mit "Rostlöser" einsprühen, gangbar machen, gelockerte oder abgerissene Türbänder befestigen bzw. wieder anschweißen, Schlösser und Scharniere ölen, defekte Schlösser ersetzen, Schließzylinder mit Graphit schmieren, Feuerwehrschränke (C-Anschluss) überprüfen ggf. aufrollen, Halterungen der Schlauchhaspel überprüfen ggf. ausrichten, anschweißen, verbogene Geschränketüren richten, Schweißstellen kalt nachverzinken, beschädigten Farbanstrich nachbessern.

- Informationssäulen

Makrolon- oder Acrylglasplatten überprüfen, wenn lose, neu befestigen, beschädigte Platten ausbauen und durch bauseits gelieferte ersetzen, sonst wie vor (Geschränke).

- Stahltüren

Türen gangbar und schließbar machen, Schlösser und Türbänder prüfen, ölen ggf. ersetzen, Schließzylinder mit Graphit schmieren, Drücker- oder Wechselgarnitur prüfen, losgerissene Drücker wieder montieren ggf. ersetzen, evtl. Türbänder kröpfen, Türschließer bzw. Bodentürschließer neu einstellen, fetten, evtl. Achsbolzen im BTS austauschen, desgl. Abdeckplatte, Bodenschließer ausbauen, Anschlagschienen ausbrechen, erneuern, Blechaufdoppelung richten.

- Gitterroste

Verbogene Gitterroste gerade richten, abgerissene Laschen wieder anschweißen, defekte Vierkantverschlüsse entfernen, neue 8 mm Vierkantbolzen anschweißen, kalt nachverzinken, lose Winkelrahmen (Zarge) reinigen, befestigen, durchgerosteten Winkelrahmen evtl. ausspitzen.

- Wandpaneele

demontieren, richten und wieder anbringen, lose Wandpaneele wieder

befestigen, demolierte Paneele ersetzen, Stahl-Unterkonstruktion teilweise ergänzen.

- Handläufe und Geländer
gerade richten, befestigen, teilen, verschweißen, Oberfläche nacharbeiten.

Alle nicht verzinkten Stahlteile und Schweißnähte sind kalt zu verzinken.

Zu ergänzende Materialien werden gesondert vergütet.

- Lüftunggitterrahmen
befestigen, Rauchklappen und Seilzüge prüfen.
- Gitterrost-Mindestgrößen
bei Gitterrosten wird als Mindestgröße 0,15 m² berechnet.
- Mindestgrößenzuschläge für Gitterroste
bei Sonderanfertigung unter 0,7 m² wird auf die angebotenen Einheitspreise ein Zuschlag entsprechend nachfolgender Tabelle vergütet:

Größe	Zuschlag
$\geq 0,70 \text{ m}^2$	0 %
$\leq 0,70 \text{ m}^2$ bis $\geq 0,50 \text{ m}^2$	10 %
$\leq 0,50 \text{ m}^2$ bis $\geq 0,35 \text{ m}^2$	15 %
$\leq 0,35 \text{ m}^2$ bis $\geq 0,25 \text{ m}^2$	20 %
$\leq 0,25 \text{ m}^2$ bis $\geq 0,15 \text{ m}^2$	25 %

#

#

825.00.00.00

Ergänzende Technische Vertragsbedingungen der Landeshauptstadt Stuttgart zu VOB/C und zu den Zusätzlichen Technischen Vertragsbedingungen (ETV-Stadt)

Wand- und Bodenbelagsarbeiten

01.00.00 Allgemein

01.01.00 In den unterirdischen Verkehrsanlagen und in den abwassertechnischen Anlagen ist eine erhöhte Luftfeuchtigkeit. Dies ist bei der Wahl der Materialien und bei der Ausführung berücksichtigen.


01.02.00 Geschlossene Räume, ohne ausreichende natürliche Belüftung müssen während der Ausführung dauernd belüftet werden.

Die zur Ausführung kommenden Materialien dürfen während der Verarbeitungs- und Austrocknungszeit keine giftigen und explosiven Dämpfe entwickeln.

 02.00.00 Mustervorlage


Muster des angebotenen Belags sind dem AG vorzulegen, siehe DIN Mustergröße 1,00/1,00 m.

*

 03.00.00 Wandbeläge

Gummibeläge auf Außenwänden mit Erdschluss erfolgt auf einer Vorsatzschale aus 2 x 12 mm Fibersilikatplatten bzw. 2 x 9 mm Gipskarton - Feuchtraumplatten.

*

 04.00.00 Elektrotechnische Anforderungen

- Der Mindestwert für den Standortübergangswiderstand RX => 200 kOhm.
- Der Widerstandswert Rx ist durch Messung nach DIN VDE 0100 Teil 600 Punkt 10 nachzuweisen.
- antistatisches Verhalten beim Begehen
- Statischen Aufladungen <= 2000 V.

*



*

#

#

826.00.00.00

Ergänzende Technische Vertragsbedingungen der Landeshauptstadt Stuttgart zu VOB/C und zu den Zusätzlichen Technischen Vertragsbedingungen (ETV-Stadt)

Estricharbeiten DIN 18353

01.00.00 Untergrund



Stahlbeton

*



*

 02.00.00 Belagsart und Decke

Nicht erforderlich.

*

 02.00.00 Belagsart und Decke

*



siehe Leistungsverzeichnis

*



Verbundestrich 30 mm

*



Estrich auf Trennschicht 50 mm

*



*

#

#

827.00.00.00

Ergänzende Technische Vertragsbedingungen der Landeshauptstadt Stuttgart zu VOB/C und zu den Zusätzlichen Technischen Vertragsbedingungen (ETV-Stadt)

Fliesen- und Plattenarbeiten DIN 18352

01.00.00 Untergrund

 01.01.00 Für Bodenbeläge
aus Stahlbeton Zement- bzw. Asphaltestrich.

*

 01.02.00 für Wandflächen

*

 aus Kalkzementputz, Stahlbeton bzw. Kalksandsteinmauerwerk.

*

 Bei Kalksandsteinmauerwerk werden die Plattenspiegel direkt darauf
verlegt

*

 Isolierung und Spachtelungen werden immer gesondert vergütet.

*

 02.00.00 Verlegung der Fliesen in Dünnbett-Klebemörtel

Der Kleber muss frost-, tausalz- und säurebeständig sein.

*

 03.00.00 Verlegung der Fliesen im Zementmörtel

Es sind Zemente mit niederem Alkaligehalt zu verwenden, z. B.
Trasszement, Hochofenzement, Portlandzement NA.

*


 04.00.00 Anschlüsse:

Restflächen dürfen, über die normale Fugenbreite hinaus nicht mit
Fugenmörtel aufgefüllt werden.


Anschlüsse und Fugen von Fliesen an Bauteile und Bauelemente, bei
denen Bewegungen zu erwarten sind, sind nicht mit Mörtel sondern mit
dauerelastischen Kitt zu schließen.

Wandbeläge sind vor der Abnahme zu reinigen.

*

 05.00.00 Mustervorlage
Entsprechend DIN 18352, Ziffer 4.1.2 Nach Auftragserteilung sind auf
Verlangen des AG Muster der angebotenen Wand- und Bodenbeläge
vorzulegen.

*

 06.00.00 Unebenheiten im Rohboden
sind mit einem Ausgleichsmörtel auszugleichen.
Es ist von folgenden durchschnittlichen Belagshöhen auszugehen
(Plattendicke und Mörtel).

Bodenplatten auf Mörtelbett 30 mm.
Bodenplatten auf Dünnbettmörtel 10 mm.

*

07.00.00 Mosaikarbeiten

*

07.01.00 Untergrund

*

Stahlbeton

*

vom AN herzustellender armierter Wandputz

*

*

07.02.00 Wandputz

*

volldeckender Spritzbewurf Zementmörtel P III;

*

bei Zementputz: Grundputz P III;

*

bei Kalkzementputz: Grundputz P II

*

*

07.03.00 Ausgleichsputz

wird vor Ausführung in Einvernehmen festgelegt.

Der Ausgleichsputz ist nach dem Spritzbewurf aufzubringen. Mörtelart wie nachfolgender Grundputz.
Vergütung: Aufmaß vor Fertigung.

*

07.04.00 Konstruktionsdicke

Mosaik und Kleber und Putzschale $d \geq 40$ mm.

*

*

07.05.00 Oberfläche

Der Wandbelag muss frei von optischen Wellen sein.
Die Verlegung der Mosaik-Sets hat nach Angaben des Herstellers senkrecht zu erfolgen. Es darf nur auf Netz aufgezogenes Mosaik verwendet werden. Die Platten sind dicht zu stoßen.

Mosaik

- Keramikmosaik $d = 18$ mm

Zum Erlangen der vollen Farbwirkung des keramischen Materials sind die Mosaiksets abwechselnd jeweils aus mehreren Bündeln zu verlegen (Nuancierung). Es ist durch geeignete Maßnahmen und Vereinbarungen mit den Lieferwerk zu erreichen, dass Farbe und Oberflächenstruktur der Materialien gleich bleiben.

Keramikmosaik, der Verlegemörtel und der Fugenmörtel müssen frostbeständig sein.
Der Verlegemörtel für das Dünnbett und der Fugenmörtel müssen einheitlich in Farbe und Zusammensetzung sein.
Verlege- und Fugenmörtel sind vom selben Hersteller zu beziehen.

*

#

#

828.00.00.00

Ergänzende Technische Vertragsbedingungen der Landeshauptstadt Stuttgart zu VOB/C und zu den Zusätzlichen Technischen Vertragsbedingungen (ETV-Stadt)

Gussasphaltarbeiten DIN 18354

01.00.00 Untergrund

Stahlbeton

02.00.00 Belagsart und Dicke

siehe Leistungsverzeichnis

Gussasphalt d = 45 mm auf Trennschicht

Gussasphalt-Verbundestrich d = 25 mm in Schachtabdeckungen

#

#

829.00.00.00

Ergänzende Technische Vertragsbedingungen der Landeshauptstadt Stuttgart zu VOB/C und zu den Zusätzlichen Technischen Vertragsbedingungen (ETV-Stadt)

Maler- und Lackierarbeiten - Beschichtungen nach DIN 18363

01.00.00 Die zur Ausführung kommenden Materialien dürfen während der Verarbeitungs- und Austrockenzeit keine giftigen und explosiven Dämpfe entwickeln. Die Farben sind genau nach Werksvorschrift zu verarbeiten.


02.00.00 Mängel am Untergrund
Die zu behandelnden Flächen werden im Einvernehmen fest gelegt.

03.00.00 Die Vor- und Zwischenanstriche erfolgen zeitlich getrennt von den Schlussanstrichen.

04.00.00 Abnahmen durch den AG nach jedem Arbeitsgang

 05.00.00 Türbeschriftungen

*

 05.01.00 Die Ausführung der Beschriftung erfolgt mit plottergeschnittenen Buchstaben aus Hochleistungsfolie, die Buchstaben werden vor Ort auf die Türen gezogen.

*

 05.02.00 Beschriftung/Farbton

Bei dem überwiegenden Teil der zu beschriftenden Türen (grau gestrichene Stahltüren) wird die Beschriftung in weißer Farbe ausgeführt. Farbton weiß 9010.

Bei Türen mit farbiger Emailblech- bzw. Edelstahlverkleidung wird der Farbton von der Bauüberwachung festgelegt.

*

 Schriftart: Univers 65 (große und kleine Buchstaben)

*



*



Schrifthöhen: 25 mm und 40 mm


*




*

 06.00.00 Anti-Graffiti-Schutz


*

 06.01.00 Vorarbeiten
Analyse der Oberflächenbeschaffenheit;
Schonende Entfernung der Verschmutzungen (die Oberflächen der Bauwerke dürfen in ihrer Tönung nicht verändert und in ihrer Struktur nicht geschädigt werden).


*

 06.02.00 Musterflächen:
Größe: 5 m² in der Örtlichkeit (z. B Haltestellen der Stadtbahn) nach
Angaben der Bauüberwachung.
Die Musterflächen entfallen, wenn das angebotene Mittel an
vergleichbarer Stelle angewandt und die Bedingungen erfüllt werden.

*

 06.03.00 Transparenz
Beschichtung zum Schutz vor Farbschmierereien dürfen keine visuellen
oder physikalischen Veränderungen der behandelten Oberflächen
bewirken und die Dampfdiffusion nicht beeinträchtigen.

*

 06.04.00 Ausführung
Mindestens 2 Anstriche z. B. im Airlessverfahren.
Anzahl der Anstriche entspr. Saugfähigkeit des Untergrundes
festzulegen.

*



*

#

#

830.00.00.00

Ergänzende Technische Vertragsbedingungen der Landeshauptstadt Stuttgart zu VOB/C und zu den Zusätzlichen Technischen Vertragsbedingungen (ETV-Stadt)

Putz- und Stuckarbeiten DIN 18350

01.00.00 Gips darf nicht verwendet werden.

02.00.00 Untergrund

Beton oder Mauerwerk aus Kalksandstein. Sofern die Schwind- bzw. Kriechvorgänge im Beton noch nicht abgeschlossen sind, werden zusätzliche Verankerungen erforderlich. Diese werden nach Positionen des LV vergütet.

03.00.00 Putzleisten

Der Wandputz ist ohne Putzleisten herzustellen. In Räumen mit Bodenbelägen, die einen Wandsockel haben und Wände mit Fliesenbeläge in Mörtelverlegung bis OK Fliese, sonst immer bis OK RFB.

06.00.00 Ausführung

Es ist volldeckender Spritzbewurf in Zementmörtel P II aufzubringen.
Bei Zementputz: Grundputz in P III,
bei Kalkzementputz: Grundputz in P II.
Wenn nicht anders gefordert, Oberputz als gefilterter Putz unter Verwendung von feingesiebttem Sand, evtl. mit Weißkalkzusatz.

05.00.00 Ausgleichsputz

Ein eventueller Ausgleichputz ist nach dem Spritzbewurf aufzubringen. Zuschlagstoffe und Bindemittel wie nachfolgender Grundputz.

 06.00.00 **Hinterlüftete Vorsatzschale**

Vor Außenwänden aus Beton wird im Abstand von ca. 15-20 mm eine Bepankung mit 2 x 12 mm dicken zementgebundenen Fibersilikatplatten (asbestfrei) eingebaut.

*

 07.00.00 **Kunstharz - Bundsteinputz DIN 18558**

Bündig und fluchtgerecht an angrenzende Wandbeläge anschließen

Die mit Kunstharz – Bundsteinputz belegten Wandflächen werden durch die Beleuchtung der Haltestellen indirekt angestrahlt.

Der Grundputz muss frei von tatsächlichen und optischen Wellungen

sein. Dieses wird mit einem Feinputz von 2 mm Dicke auf den Grundputz erreicht.
Oberfläche fein gefilzt.

An den Grundputz werden erhöhte Anforderungen an die Ebenheit gestellt.

*

#

#

832.00.00.00

Ergänzende Technische Vertragsbedingungen der Landeshauptstadt Stuttgart zu VOB/C und zu den Zusätzlichen Technischen Vertragsbedingungen (ETV-Stadt)

Betonwerksteinarbeiten bei Stadtbahnbaumaßnahmen DIN 18333

01.00.00 Allgemein

Beim Verlegen der Beläge ist auf eine gute Flächeneinteilung zu achten. Dies gilt vor allem für die Einbeziehung der Einstiegsdeckel und Entwässerungsroste in das zeichnerisch vorgegebene Belagsmuster. Die Fugen zwischen Pflasterstreifen / Blindenleitlinie und Plattenbelag müssen durchlaufen.

Alle Stufenvorderkanten der Treppenläufe sind mit einem ca. 5 cm breiten, ca. 4 cm in die Stufe eingelassenen Kontraststreifen (Kontrastwert $K > 0,5$ gemäß DIN 18040-1 und 18040-3) zu markieren.

Der Regelbelag muss einen Rutschsicherheitsbeiwert von $R = 11$ oder SRT 55 und einen Kontrastwert $K \geq 0,4$ zur Sehbehinderten- und Blindenleitlinie und zur Bahnsteigkante aufweisen. Der Belag darf keine starken Fasen aufweisen. Die Beläge und das Verfugungsmaterial müssen frost- und tausalzbeständig sein.

Die Sehbehinderten- und Blindenleitlinie ist im Farbton kräftig vom Regelbelag abgesetzt, Kontrastwert $K \geq 0,4$ (gemäß DIN 32984). Sie darf keinerlei Versätze, aufgeweitete Fugen oder Verzahnungen aufweisen. Die Beläge und das Verfugungsmaterial müssen frost- und tausalzbeständig sein.

Das Abtragen des Splittbettes muss durch eine zementgebundene Kiesschicht (Trasszement) im Bereich der Bodeneinläufe und Rinnen verhindert werden.

02.00.00 Beschädigungen und Verunreinigungen an Bauteilen im Bereich (z.B. sichtbar bleibende Wand-, Boden- und Deckenflächen, Verkleidungen und Beläge aller Art, maschinentechnische sowie elektronische Anlagen usw.), die der AN verursacht, werden als mangelhafte Leistung, entsprechend VOB Teil B § 4 Nr. 7, angesehen. Dies gilt auch für provisorische Beschriftungen oder Zeichen für die Ausführung. Die Beseitigung der mangelhaften Leistung und der Verunreinigungen muss durch eine fachkundige Firma erfolgen.

03.00.00 Material, Belagsstärken, Gefälle der Rohböden usw.

Der Rohboden hat ein Längsgefälle parallel zur Gleisneigung und eine Querneigung zur Entwässerungsrinne bzw. den Bodeneinläufen, Angaben zum Gefälle in den entsprechenden Positionen des Leistungsverzeichnisses. Für Belagsstärken stehen zur Verfügung

(Werkstück und Splittbett)

a) für Bodenplatten Bahnsteig/Treppenpodeste	12 cm
b) für Blockstufen	16 cm
c) für Bahnsteigkantenstein	22 cm

Materialstärken

a) Bodenplatten Bahnsteig	8 cm
b) Bodenplatten Treppenpodeste	8 cm
c) Blockstufen	14 cm

Die Beläge und das Verfugungsmaterial müssen frost- und tausalzbeständig sein.

04.00.00 Anschlüsse, dauerelastische Verfugungen, Fugenprofile

Die dauerelastische Verfugung der Anschluss- und Bauwerksfugen muss weichelastisch sein und bleiben und eine Bewegungsaufnahme von 25 % bezogen auf die Fugenbreite besitzen. Die Fugenmasse muss resistent gegen handelsübliche Haushaltsreinigungsmittel sowie gegen stark alkalische Reinigungsmittel, tausalz- und witterungsbeständig sein.

05.00.00 Güteanforderungen für Betonwerksteinarbeiten

Einheitlichkeit von Farbe und Struktur der Beläge. Auf die Verwendung eines in der Farbe gleich bleibenden Zementes und gleiche Zuschlagstoffe ist zu achten. Die Beläge müssen tausalz-, frostbeständig und abriebfest sein. Gütewerte nach DIN 18500, Härteklasse I. Der AN hat die Güteanforderung durch Prüfzeugnisse nachzuweisen, außerdem muss der Betrieb einer ständigen Kontrolle der Güteschutzgemeinschaft für Betonwerksteinarbeiten unterliegen.

06.00.00 Einmessen der Bahnsteigkantensteine und Beläge

Verlegen der Bahnsteigkanten-Abdecksteine mit einer vom Auftragnehmer anzufertigenden Schablone. Die Bahnsteigkante muss ohne Quergefälle von der Gleisachse unter Berücksichtigung der Radienzuschläge (siehe Vermessungspläne) aus angelegt werden.

Das Anlegen der Belagsflächen und die Längseinteilung der Bahnsteigkantensteine hat vom AN zu erfolgen. Die erforderlichen Vermessungspläne werden dem AN nach Auftragserteilung übergeben.

Die Blindenleitlinie besteht aus taktilen Bodenelementen (Hohlkörperindikatoren), Format 30x30cm. Sie sind wellentalbündig zu dem angrenzenden Belag einzubauen. Die Aufmerksamkeitsfelder sind mit Noppenplatten aus Hohlkörperindikatoren, Format 30x30cm

auszuführen.

07.00.00 Fugen einsanden

Die Fugen sind mit Hartgesteinsplitt in Abhängigkeit von der Fugenbreite gemäß ZTV-Pflaster zu verfüllen. Nach Fertigstellung ist die Fuge mit Brechsand 0/2 (kalkfrei) zu verschlämmen (ausgenommen Sicker- und Sickerfugenpflaster). Die volle Tragfähigkeit der verlegten Fläche ist erst dann gewährleistet, wenn die Fugen bis zur Sättigung mit Brechsand gefüllt sind. Daher ist das Nachfüllen der Fugen nach einigen Tagen mehrmals zu wiederholen. Der Brechsand muss mehrere Wochen auf der verlegten Fläche liegen, damit sich die Fugen laufend nachfüllen können. Zu beachten ist, dass die Pflasterfläche eine frei bewitterte Fläche ist und maschinell gekehrt und gespült wird. Die verlegte Fläche darf bis zur Verfestigung der Brechsandfugen (4 - 8 Monate) nicht mit saugenden Kehrmaschinen gereinigt werden.

08.00.00 Musterplatten, Musterflächen

Es sind Musterflächen z. B. für Reinigungszwecke bzw. zur gestalterischen Beurteilung gem. beschriebener Positionen im Leistungsverzeichnis anzulegen. Die Freigabe des Belags erfolgt erst nach positivem Reinigungsversuch.

#

#

839.00.00.00

Ergänzende Technische Vertragsbedingungen der Landeshauptstadt Stuttgart zu VOB/C und zu den Zusätzlichen Technischen Vertragsbedingungen (ETV-Stadt)

Förderanlagen, Aufzugsanlage, Fahrtreppen und Fahrsteige DIN 18385

01.00.00 Allgemein



*

01.01.01 Randbedingungen für die Aufzüge mit Umhausung



*



Nicht erforderlich

*

01.01.02 Planung



*



Nicht erforderlich

*

01.01.03 Allgemeine Anforderungen an die Aufzüge



*



Nicht erforderlich

*

01.01.04 Bauablauf



*



Nicht erforderlich

*

01.01.05 Hinweise zu den Zusatzmaßnahmen für das Herstellen des oberen Schutzraumes



*



Nicht erforderlich

*

01.02.01 Bedingungen und Vorschriften



*



Nicht erforderlich

*



*

01.03.01 Instandhaltung während der Verjährungsfrist (Gewährleistungszeit)



*



Nicht erforderlich

*

01.04.01 Montage



*



Nicht erforderlich

*

01.05.01 Vorprüfung und Abnahmeprüfung TÜV



*



Nicht erforderlich

*

01.06.01 Sonstiges



*



Nicht erforderlich

*

01.07.01 Dokumentation



*



Nicht erforderlich

*

#

#

841.00.00.00

Ergänzende Technische Vertragsbedingungen der Landeshauptstadt Stuttgart zu VOB/C und zu den Zusätzlichen Technischen Vertragsbedingungen (ETV-Stadt)

Leit- und Orientierungssystem

01.00.00 Elektrische Ausrüstung

Die Leuchten sind in Schutzklasse II, VDE 0710 Schutzart IP 65, DIN 40050 zu liefern, z. B. Fabrikat Norka Typ Hamm bzw. Erfurt mit Industrie-EVG und Langzeitleuchtstofflampen, z. B. Fabrikat Aura, Typ Ultimate, Lichtfarbe 840.

LED-Schlauch mit LED in Reihenschaltung, Anlage galvanisch getrennt, IP 67, Schutzklasse II.

Bauseits sind die Kabel bis zum Informationsträger geführt. Der betriebsfertige Anschluss ist vom AN auszuführen.

02.00.00 Beschriftung

Grundsätzlich sind sämtliche Beschriftungen mit Klebebuchstaben in hochwertiger "Scotchall-Farbfolie" bzw. in transluzenter Folie (computer-gesteuert geschnitten) auszuführen.

Flächendeckende Symbole und Piktogramme (z.B. Stadtbahn-Symbol) sind von den Schilderkanten abzusetzen.

Die Abrechnung der Beschriftungen der einzelnen Schilder/Scheiben erfolgt pro Schild-/Scheibenansicht (außer Schild-/Scheibennummerierung).

Farben

Die vorkommenden Farben für die einzelnen Symbole, Pfeile, Schriften etc. sind:

- RAL 9005 - tiefschwarz
- Farbe RAL 9005 - tiefschwarz, 70% - Vollton anthrazit ggf. als Grauton (entspr. 50% schwarz) deckend für graue Pfeile
- RAL 5010 - enzianblau
- HKS 12 - signalrot als Volltonflächen

Die vorkommenden Farben für die Haltestellen- und Umgebungspläne sind:

- C - Cyan
- M - Magenta
- Y - Yellow
- K - Schwarz

in Volltonflächen sowie unterschiedlichen Rasterwerten und Verläufen.

03.00.00 Schriftvorlagen

Prüfung der Schriftvorlagen durch den Designer in den Räumen des AGs auf Größe, inhaltliche und formale Übereinstimmung mit o. g. Vorhaben.

04.00.00 Technische Anforderungen

Verlangt wird grundsätzlich für die Informationssäulen/-würfel: vollkommene Wasser-, Insekten- und Staubdichtheit bei den Würfeln: einwandfreie Lichtdurchlässigkeit und gleichmäßige Ausleuchtung, Witterungs- und Lichtbeständigkeit der Beschriftung, Symbole, Pläne etc.

05.00.00 Schildstöße

sind generell unzulässig. Wenn aus technischen Gründen unumgänglich, dann nicht innerhalb eines Schriftzuges und nur in Abstimmung mit dem Designer.

05.00.00 Nummerierung

Die fertigen Schilder sind in einer freien Schildecke zu nummerieren, wobei die Schildnummer jeweils mit der entsprechenden Nummer im Ausführungsplan übereinstimmen muss (Schrifthöhe ca. 8 - 10 mm).

06.00.00 Wechsel der Leuchtmittel, Schriftbänder, Gehäuse usw.

Eine leichte und schnelle Auswechselbarkeit der Leuchtmittel und Acrylglascheiben bei sämtlichen Informationsmitteln muss gewährleistet sein.

07.00.00 Deckenschilder (Leuchtkästen)

Die rohen Strangprofile, L = 6000 mm, sind kostenfrei bei der Stuttgarter Straßenbahnen AG in Stuttgart Möhringen abzuholen. Der Zuschnitt auf die Einzellängen der Gerätekästen erfolgt durch den AN. Die Strangpressprofile sind unter Minimierung von Restlängen zu verarbeiten. Die Gerätekästen sind vorwiegend mit durchlaufenden Profilen herzustellen. Aus den entstehenden Restlängen können Gerätekästen zusammengesetzt, werden unter Beachtung der Modullängen von 1200 mm und 1500 mm.

#

#

850.00.00.00

Ergänzende Technische Vertragsbedingungen der Landeshauptstadt Stuttgart zu VOB/C und zu den Zusätzlichen Technischen Vertragsbedingungen (ETV-Stadt)

Bauendreinigung

01.00.00 Als Reinigungsmittel ist in der Regel nur Wasser zu verwenden. Bei Verwendung von Putzmitteln oder sonstigen Zusätzen, dürfen nur umweltverträgliche und schonende Mittel verwendet werden, diese sind auf die jeweils zu reinigende Oberfläche abzustimmen.



Bei den Reinigungsarbeiten handelt es sich in der Regel um das Entstauben und zwar durch nasses Abreiben und trockenes Nachreiben.
Teilweise angebrachte Ölkreidebeschriftungen, Bleistiftstriche, Papieraufkleber auf Verglasungen sind zu entfernen.

*



*

02.00.00 Der Auftragnehmer hat, wenn nicht durch Gütenachweis belegt, an einer kleinen Musterfläche den Nachweis der Unschädlichkeit zu führen. Die Anzahl der Arbeitsgänge richtet sich den jeweiligen Erfordernissen

03.00.00 Die vorhandene Oberflächenstruktur der einzelnen Bauteile und Baustoffe darf in ihrer Beschaffenheit, Glanz, Aussehen, Farbe usw. nicht verändert werden

04.00.00 Das Reinigungspersonal ist durch fachkundiges Aufsichtspersonal einzuweisen und zu beaufsichtigen



Bei der Reinigung der Bahnsteigbeläge ist darauf zu achten, dass die Wandflächen (Sichtbeton bzw. Naturstein) bereits durch eine wasserlösliche Beschichtung gegen Farbschmierereien geschützt sind.

*



*

#

#

851.00.00.00

Ergänzende Technische Vertragsbedingungen der Landeshauptstadt Stuttgart zu VOB/C und zu den Zusätzlichen Technischen Vertragsbedingungen (ETV-Stadt)

Rohrleitungsbau

01.00.00 Rohre und Formstücke

01.01.00 Werkstoff: 1.4571 oder alternativ 1.4404

- Geschweißte Rohre nach DIN EN 10312 und DIN EN 10296-2
- Geschweißte Rohrbogen nach Bauart 3 DIN EN 10253
- Sattelstutzen nach DIN EN 10253
- Einschweißbogen nach DIN EN 10253
- Vorschweißflansch nach DIN EN 1092-1
- Vorschweiß-Bordscheiben mit Losflansch DIN EN 1092-1
- Glatte Flansche mit normaler Blattstärke DIN EN 1092-1
- Reduzierung DIN EN 10253
- Kappen und Klöpferboden DIN EN 10253 und DIN 28011
- Flanschanschlussmaße nach DIN EN 1092-1

01.02.00 Mindestwanddicken:

Rohre	> DN 15 bis <= DN 20	1,6 mm
	> DN 20 bis <= DN 50	2,0 mm
	> DN 50 bis <= DN 80	2,3 mm
	> DN 80 bis <= DN 150	2,6 mm
	> DN 150 bis <= DN 300	2,9 mm
	> DN 300 bis <= DN 400	3,2 mm
	> DN 400 bis <= DN 500	4,0 mm
	> DN 500 bis <= DN 700	5,0 mm
	> DN 700 bis <= DN 800	5,6 mm
	> DN 800 bis <= DN 1800	6,3 mm

02.00.00 Schweißarbeiten

Schweißverbindungen sind unter Formiergas und nach Möglichkeit werksseitig herzustellen und nachzubehandeln (Beizen und Passivieren).

Weitere Zusätzliche Vorschriften siehe Schweißverbindungen beim Rohrleitungsbau, falls notwendig unter Bst.: 852.00.00.00.

02.00.01 Dichtungen für Gasleitungen

Keilflanschdichtungen Typ G-S-Standard mit einvulkanisiertem Stahlring nach DIN EN 1514 - ISO/DIS 7483 für Druckstufen von PN 6 - PN 40 aus Elastomer-Werkstoff (NBR/ Kombi) nach ISO R 1629 zugelassen

für Gas und Trinkwasser unter DVGW DIN 3535, pr EN 682 geeignet
für Klärgas

03.00.00 Betriebswasserleitungen

<= DN 50 nach DIN EN 10255

>= DN 65 nach DIN EN 10220

03.01.00 Einbauten in Rohrleitungen und Rohrhalterungen

03.02.00 Reinigungsöffnungen

Pumpen einschl. Reinigungsöffnungen, Abdeckplatten,
Flügelschrauben usw.

03.03.00 Messgeräte

mit einem Ausgangssignal 4 – 20 mA, galvanisch getrennt.

03.04.00 Manometer

Für Pumpen, Kompressoren usw. aus einheitlichem Fabrikat.

#

#

852.00.00.00

Ergänzende Technische Vertragsbedingungen der Landeshauptstadt Stuttgart zu VOB/C und zu den Zusätzlichen Technischen Vertragsbedingungen (ETV-Stadt)

Zusätzliche Vorschriften für Schweißverbindungen beim Rohrleitungsbau

01.00.00 Kontrollprüfungen Durchstrahlprüfung von Schweißnähten

Auf Verlangen des AG sind an Rohrleitungen Durchstrahlungsprüfungen von Schmelzschweißverbindungen nach DIN EN 17636 durchzuführen.

Die Beurteilung der Durchstrahlungsbefunde erfolgt nach DIN EN 10675 (Schmelzschweißverbindungen an Stahl, Nickel, Titan und deren Legierungen ohne Strahlschweißen)
Es wird die Einhaltung der Kriterien der Zulässigkeitsgrenze 2 gefordert.

Schweißnähte, die nicht die genannten Kriterien erfüllen, müssen herausgetrennt und neu angefertigt werden.

Die Prüfungen werden Stichprobenweise (ca. 10 % der Leitungen) durchgeführt.

Entsprechen mehr als 5 % der vorgegebenen Kriterien an den Schweißnähte nicht den Anforderungen, so werden zunächst weitere 10 % und falls erforderlich, sämtliche Schweißnähte geprüft.

Diese erweiterten Prüfungen, die Nachprüfungen, Nachbesserungen gehen zu Lasten des AN.

02.00.00 Verfahrens- und Arbeitsprüfungen

Wenn der Hersteller kein Qualitätssicherungssystem nach DIN EN ISO 3834 ff. vorweisen kann, kann die Fachbauleitung des Auftraggebers von den einzelnen Schweißern Modellschweißungen am Werkstück in angemessenem Umfang vor Ausführung der Schweißarbeiten fordern und Schweißpersonal ablehnen, wenn die Anforderungen für die Schweißnahtgütern nach DIN EN ISO 10675 bei den Modellschweißungen nicht erfüllt werden.

#

#

853.00.00.00

Ergänzende Technische Vertragsbedingungen der Landeshauptstadt Stuttgart zu VOB/C und zu den Zusätzlichen Technischen Vertragsbedingungen (ETV-Stadt)

Korrosionsschutz und Beschichtung

01.00.00 Allgemeines

Sofern in den Positionen der Leistungsbeschreibung diesbezüglich nicht ausdrücklich etwas anderes ausgeschrieben ist, gilt der im folgenden beschriebene Korrosionsschutz und Anstrich.

Farbton der Deckbeschichtung nach Farbwahl (RAL- oder DB Farbton) des Auftraggebers.

Auf Verlangen des AG sind die jeweiligen Schichtdicken nachzuweisen.

Gegen Kontakt - Korrosion sind gefährdete Teile durch Kunststoffzwischen-schichten zu schützen.

02.00.00 Stahlteile, Gussteile usw. Erstschutz (nach ZTV-ING, Teil 4, Abschnitt 3, Anhang A, Tabelle A 4.3.2)

02.01.00 Vorbehandlung

Strahlentrostung nach DIN EN ISO 12944-4
Sa 2 ½
mit Nachreinigung.

02.02.00 Beschichtung

1 Grundbeschichtung:

Zweikomponenten-Zinkstaubfarbe auf Epoxidharzbasis, 70 µm

2 Zwischenbeschichtungen:

Zweikomponenten-Farbe auf Epoxidharzbasis, je 80 µm

1 Deckbeschichtung:

Zweikomponenten-Eisenglimmerfarbe auf Polyurethanbasis,
80 µm

Schichtdicken: insgesamt $\geq 310 \mu\text{m}$

03.00.00 Motoren, Getriebe, Normteile, usw. die mit einem Anstrich versehen sind:

Vorbehandlung

Bestehenden Anstrich anschleifen oder anderweitig aufrauen und auf Haftfähigkeit prüfen sowie evtl. Beschädigungen ausbessern.

Beschichtung

1 Grundbeschichtung

Zweikomponenten-Zinkstaubfarbe (Epoxidharzbasis)

Schichtdicke: $\geq 80 \mu\text{m}$

2 Deckbeschichtungen:

Einkomponenten-Dickschicht und (PVC-Acrylharzbasis)

Schichtdicke: $\geq 200 \mu\text{m}$ insgesamt

04.00.00 Korrosionsschutz Feuerverzinkung

Stahlteile sind nach EN ISO 1461 feuerverzinkt.

Beschädigte Verzinkung ist unaufgefordert entsprechend Abschn. 6.3 durch Kaltverzinkung nachzubessern. Das gleiche gilt auch für Schrauben, Muttern und Unterlagsscheiben. Verzinkte Bauteile müssen mit Schraubenverbindungen aus Werkstoff 1.4404 oder 1.4571 montiert werden.

Nachträgliche Schweißverbindungen sind konstruktiv zu vermeiden.

Vorherige Sandstrahlentrostung nach DIN EN ISO 12944-4, Sa 3.
Feuerverzinkung nach DIN EN ISO 1461 und Beiblatt 1.

05.00.00 Korrosionsschutz feuerverzinkter Bauteile durch Beschichtung (nach ZTV-ING, Teil 4, Abschnitt 3, Anhang A, Tabelle A 4.3.2)

Vorbehandlung:

Oberflächenvorbehandlung nach DIN EN ISO 12944-4, z.B.
Sweepstrahlen

Zwischenbeschichtung:

Zweikomponenten-Farbe auf Epoxidharzbasis, 80 µm

Deckanstrich:

1 Deckbeschichtung:
Zweikomponenten-Eisenglimmer (Polyurethanbasis)
Schichtdicke $\geq 80 \mu\text{m}$

Nicht wassergefährdende Materialien.

Farbton der Deckbeschichtung nach Angabe des Auftraggebers.
(RAL- oder DB-Farbton)

Jede Beschichtung wird nach Fertigstellung durch den AG
abgenommen.

Vom Abwasser berührte Stahlteile aus Werkstoff: 1.4571 oder alternativ
1.4404.

Zur Vermeidung von Kontaktkorrosion sind sämtliche Edelstahlteile von
Normalstahlteilen galvanisch zu trennen. Es darf keine metallische
Verbindung bestehen. Es sind entsprechende Isolatoren, z. B.
Kunststoffbuchsen und Kunststoffscheiben oder andere Trennungen
vorzusehen. Eine Beschichtung zur Trennung ist nicht zulässig.
Verbindungsschrauben aus Werkstoff: 1.4571 oder alternativ 1.4404.

#

#

855.00.00.00

Ergänzende Technische Vertragsbedingungen der Landeshauptstadt Stuttgart zu VOB/C und zu den Zusätzlichen Technischen Vertragsbedingungen (ETV-Stadt)

Elektro-Technik

01.00.00 Ingenieurarbeiten

Zum Leistungsumfang gehört die ingenieurmäßige Bearbeitung aller Lieferungen und Leistungen (Ausführungsprojektierung) sowie die Erstellung aller Unterlagen, die für Ausführung und den späteren Betrieb erforderlich sind

*

01.00.01 PLS und Automatisierung

Folgende Unterlagen (Mindestumfang) sind auf den vom Planer/AG übergebenen Planungsunterlagen und den vom EMSR-Lieferanten verantwortlich geführten Verbraucher- und Messstellenlisten sowie den von den Anlagenlieferanten erstellten und abgestimmten Beschreibungen/Lastenheften für die einzelnen Teilanlagen zu erstellen und rechtzeitig zur Abstimmung und Freigabe vorzulegen:

Für die Hardware:

- Aufstellungspläne für die Schränke mit Vorgaben für den Grundrahmen
- Aufbauzeichnungen (Schränke, Schaltkästen usw.)
- Anlagenstruktur und -architektur
- Stromlaufpläne als funktionsbezogene Dokumentation gem. DIN EN 61082, DIN EN 61346 mit Aufbau und Struktur entsprechend der vom AG vorgegebenen Grundstromlaufpläne
- Kopplungs-/Rangierlisten, Signalliste (wenn nicht im Lieferumfang EMSR)
- EA-Adapterbelegungsliste als Grundlage für den EMSR-Lieferanten für die Rangierung

Für die Automatisierungsfunktion Pflichtenhefte und/oder Projektierungsunterlagen mit:

- Programmstruktur (vorgesehene Zuordnung, Antriebsbausteine zu Verbraucher-/Messstellenliste) einschließlich Regelschemata.
- Entwürfe der Bildschirmbilder (PLS-Bilder)
- Entwürfe für Meldeverarbeitung, Protokolle, Wartung

Wenn EMSR-Schnittstelle vorhanden:

- Typschaltplan (Meldungen, Antriebe, Messungen) Funktionsbausteine
- Typicalobjekt

*

- 01.00.02 Die Unterlagen sind mindestens 30 Werktage vor Ausführungsbeginn ggf. zuzüglich erforderlicher Lieferzeiten für Material einzureichen.
- *
- 01.00.03 Für die wichtigsten Unterlagen liegen Beispiele im Anhang zur Ausschreibung bei, die Vorgaben für Layout und inhaltliche Darstellung der Funktion und der Zusammenhänge zwischen den Unterlagen sowie zur Anlagen- und Signalkennzeichnung enthalten. Diese werden der Ausführung bindend zu Grunde gelegt (werden Vertragsbestandteil). In dem nach der Beauftragung zu übergebenden Terminplan sind Fristen für die endgültige Klärung der technischen Sachverhalte anzugeben.
- *
- 01.00.04 Für die Verkabelung nicht im Lieferumfang liegender Anlagenteile können zur Verfügung stehende Dokumentationen beigelegt werden.
- *
- 01.01.00 Abstimmung von Stromlaufplänen mit dem AG:
- Für Schaltanlagen, Schaltschränke, Verbraucherabzweige, Mess- und Signalkreise und andere wiederkehrende Funktionen sind vom AN Stromlaufpläne zu erstellen bzw. anzupassen, welche die Funktion und den Signalaustausch mit anderen Einrichtungen einschließlich der zugehörigen Signalbezeichnung als Klartext und AKZ beinhalten. Diese werden erst nach Freigabe durch den AG/Planer auf die einzelnen Anlagenfunktionen dupliziert. Vorgabe für die Ausführung der Stromlaufpläne sind die Grundstromlaufpläne und die Beispiele im Anhang zu Ausschreibung.
- *
- 01.01.01 Für die Softwarefunktionen der E/A-Ebene (Grundoperationen, wie Antriebssteuerungen mit antriebsgebundenen Binär- und Analogsignalen, antriebsfreien Binär- und Analogsignale oder messtechnisch gebundene Binär- und Analogsignale) werden vom Lieferanten der Automatisierungseinrichtungen Funktionsbausteine erstellt, in denen die Eingangsverriegelung der technologischen Signale, die Eigenüberwachung und die Zustands- und Störsignalisierung realisiert werden. Die Stromlaufpläne des AN müssen auf diese abgeglichen werden. Hierfür ist eine intensive Zusammenarbeit mit dem Lieferanten der Automatisierungseinrichtungen erforderlich. Die Konstruktion der Verbraucherabgänge liegt hier beim Lieferanten der EMSR-Technik.
- *
- 01.01.02 Für die Erfassung der Anlagenteile/technischen Einrichtungen und deren Ausrüstung erhält der AN die von AG/Planer erstellten Unterlagen und Listen (Verbraucher- und Messstellenliste, Kabelliste sowie Unterlagen der Maschinenlieferanten sowie verfahrenstechnische Beschreibungen, das Pflichtenheft Verfahrens- und Maschinentechnik inklusive R&I-Schemata). Diese Informationen sind in die entsprechenden Unterlagen/Werkzeuge (z.B. Datenbank) des AN zu übernehmen, ggf. umzusetzen und mit den für die Konstruktion notwendigen Informationen zu ergänzen. Hierzu gehört auch die Teilnahme an Klärungsgesprächen mit den Maschinenlieferanten und die Erstellung der für diese Gespräche notwendigen Unterlagen. Diese

Informationen sind während der gesamten Projektlaufzeit zu führen und bei Bedarf vom AN zu aktualisieren.

*

01.02.00 Ausführungsprojektierung

Die Ausführungsprojektierung sowie die Werkstatt- und Montageplanung ist vom AN auszuführen. Alle wesentlichen vom AN erstellten Werkstatt- und Montagepläne sowie, Listen müssen vor Fertigungsbeginn den Freigabevermerk des AG/Planers tragen. Die Genehmigung der Werkstatt- und Montagepläne durch den AG/Planer schränkt die Verantwortung und die Haftung des AN nicht ein.

Die Freigabepläne werden auch der Abrechnung zugrunde gelegt. Damit wird sichergestellt, dass nur solche Leistungen abgerechnet werden, die auch freigegeben sind. Für die Freigabe sind solche Unterlagen zu verwenden, die Betriebsunterlagen werden, um Doppelbearbeitung zu vermeiden.

Alle Zeichnungen müssen in Bezug auf die Schnittstellen für anderweitige Lieferungen und Baukonstruktionen verbindlich sein.

*

01.02.01 EMSR-Technik, Rangierverteiler

- Rangierung inkl. Material durch EMSR
- funktionsbezogener Einbau von intelligenten Klemmen (E/A-Module) durch EMSR
- Nachrüstung beigestellter intelligenter Klemmen (E/A-Module) in bestehende Schaltanlagen
- Rangierung inkl. Material durch EMSR
- funktionsbezogener Einbau von beigestellten intelligenten Klemmen (E/A-Module) durch EMSR
- Beistellung intelligenter Klemmen (E/A-Module) durch PLS

Listen

- Rangierlisten durch EMSR
- Belegungsliste intelligenter Klemmen (E/A-Module) durch EMSR / PLS
- Abstimmung Belegliste zwischen EMSR und PLS

Für mehrfach eingesetzte Aufbauten (Schränke, Abzweige) sind Musteranlagen auszuführen, anhand derer die konstruktiven Details abgestimmt/freigegeben werden, bevor die Gesamtfertigung aufgenommen wird.

*

02.00.00 Dokumentation:

Die Werkstatt- und Montageplanung ist im Verlauf der Bauausführung eigenverantwortlich laufend dem aktuellen Stand der Ausführung anzupassen und schrittweise gemäß der tatsächlichen Ausführung der Anlagen zu überarbeiten beziehungsweise zu korrigieren, als

Grundlage für die Bestandsunterlagen und zur kompletten Dokumentation der ausgeführten Anlagen.

Nach Ausführung der Anlagen und vor der Abnahme sind genaue, mit der tatsächlichen Ausführung übereinstimmende Bestandsunterlagen, zu erstellen.

Die Kennzeichen nach dem Anlagenkennzeichnungssystem (AKZ) sind alle Unterlagen einzuarbeiten und mindestens für die Betriebsdokumentation als Ordnungskriterium zu verwenden (funktionsbezogene Dokumentation).

Die Prüfung der bei der Inbetriebsetzung erstellten Protokolle ist in Form einer Liste zu dokumentieren. Dies kann in Form einer Signalcheckliste geschehen auf Basis der Koppel-/Rangierliste.

Während der Montage und der Inbetriebnahme ist ein Satz der Pläne auf der Anlage verfügbar zu halten. Änderungen, die sich in der Inbetriebnahme ergeben, sind in diesem Zeichnungssatz als Roteintragung darzustellen. Dieses Inbetriebnahme-Exemplar verbleibt nach der Übergabe in der Anlage. Sofern die Enddokumentation erst nach Abschluss der Inbetriebnahme-Tätigkeit erfolgt, hat der Lieferer sich hierfür eine Kopie bzw. ein Duplikat der Inbetriebnahme-Pläne anzufertigen.

*

02.00.01

Die kompletten Dokumentations- und Bestandsunterlagen sind drei Wochen vor Abnahme jeweils in 1facher Ausfertigung in Papierform dem Auftraggeber und dem Ingenieurbüro zur Prüfung zu übergeben.

Die endgültige Übergabe erfolgt 2fach in Papierform an den Auftraggeber. Die dazugehörigen Zeichnungen und Pläne sind 2fach in DIN 4-Format gefaltet und in Aktenordner eingeordnet, mit Inhaltsverzeichnis versehen, jeder Plan mit Leinenlochverstärkerband beklebt, zu übergeben. Weiterhin ist von jeder Zeichnung bzw. von jedem Plan eine für gebräuchliche CAD-Systeme lesbare Datei auf Datenträger (CD oder DVD) zu übergeben, d. h. im dwg-Format. Die Dokumentation in schriftlicher oder tabellarischer Form ist ebenso als Datei auf CD oder DVD zu übergeben. Die beim Auftraggeber vorhandene Software ist MS-Word und MS-Excel. Jeder Plan muss Datum und Prüfvermerk des verantwortlichen Projektleiters des Auftragnehmers enthalten.

Alle Stromlaufpläne und Klemmenpläne sind mit dem CAE-System E-Plan zu erstellen und im Originalformat (AKZ-sortiert) zu übergeben. Die Programmdatenträger der Bestandspläne sind vor Abnahme der Anlage im systemgebundenen sowie im PDF- und im dxf-Format zu übergeben.

Die Bestandsdokumentation ist jeweils 2fach komplett auf Datenträger zu übergeben. Alle Unterlagen sind in deutscher Sprache abzufassen.

Gliederung der Dokumentation nach Vorgabe des AG (Musterdokumentation).

*

03.00.00 Allgemein

03.01.00 Vereinheitlichung von Fabrikaten:

Für Schaltgeräte, Messwertgeber, Messgeräte usw. werden Fabrikate eingesetzt, die sich im Klärwerksbetrieb bereits bewährt haben. Für gleiche Aufgaben sind Geräte aus einer Produktfamilie eines Herstellers einzusetzen. Für die Geräte sind Geräte-/Herstellerdokumentation in deutscher Sprache zu liefern.

*

03.02.00 Anlagenkennzeichnung:

Für die Kennzeichnung der Anlagenteile und technischen Einrichtungen wird ein tiefbauamtseigenes alphanumerisches Anlagenkennzeichnungssystem (AKZ) gemäß Projektstandard (vgl. Anlage) angewendet. Dieses ist in einer Anwendungsrichtlinie mit Beispielen und Schlüsselteil beschrieben/dokumentiert.

Die Kennzeichnung für die übergeordneten Anlagenteile/Aggregate sind in den Planungsunterlagen und -schemata bereits enthalten. Die Weiterführung der Kennzeichnung und insbesondere die Vergabe der Betriebsmittel- und Signalkennzeichen (BMK und SKZ) obliegt dem AN in seinem Bereich.

*

03.03.00 Beschilderung:

Alle Geräte wie z. B. Geber, Verteiler, Schränke, Baugruppen sind ausreichend und dauerhaft mit AKZ und Klartext zu beschriften. Umfang und Ausführung der Beschriftung sind gemäß Projektstandard 08, Kennzeichnung und Beschilderung (s. Anlage) festzulegen.

*

03.04.00 Brandschutz:

Im Zuge der Baumaßnahme sind die vorhandenen und/oder geplanten Brandabschnitte zu beachten. Die Ausführung der Maßnahmen zur endgültigen Abschottung von Kabeldurchführungen durch Decken und Wände erfolgt bauseits sofern im Leistungsverzeichnis keine anderen Festlegungen getroffen sind. Der AN hat auch während der Montage- und Inbetriebsetzungsphase durch provisorische Maßnahmen (z. B. Brandschutzkissen in Kabeldurchbrüchen) dafür Sorge zu tragen, dass ein eventueller Brand auf einen Schrank/Raum beschränkt bleibt und sich nicht über Kabelpritschen/Kabelböden ausbreiten kann. Bei Kabelverlegearbeiten (Kabelverlegesysteme beachten) im Bestand sind vorhandene Brandabschottungen vom AN wiederherzustellen.

*

03.05.00 Verbraucherabzweige:

Verbraucherabzweige werden über Koppelrelais aus der SPS betätigt (Automatik und Handeingriff an der örtlichen Steuerstelle). Nur der Motorschutz und ggf. die Notbetätigung werden direkt in der 230VAbzweig-Steuerung in der Verteilung verarbeitet. Die Koppelrelais haben Handeingriffe. Ausgewählte Aggregate erhalten zusätzlich eine Einzelsteuerstelle für Wartungsarbeiten. Bis 40 A werden Leistungsschalter mit herausnehmbaren Schutzblock eingesetzt (z. B. Eaton, PKE). Alle Zustands- und Störmeldungen sind als Wechsler auszuführen.

*

03.06.00 Schaltgeräte:

Schaltgeräte sind so auszuwählen, dass eine Leistungsreserve von 10 % besteht.

*

03.07.00 Kabelanschluss an den Verteilungen:

Die Kabel- und Leitungsverlegung im Schrank zu den Klemmen erfolgt geordnet und nachvollziehbar. Kabel und Leitungen bleiben bis zur Klemmleiste ummantelt. Der Kabelanschluss an den Verteilungen erfolgt mittels Anschlussklemmen, die in den Kabelanschlussräumen oder in den Geräteschichten zusammengefasst werden. Muss mit den Kabeln ein Geräteraum gequert werden (Leistungsschalterfelder), sind die Kabel in Stapa-Rohr oder in abgedeckten Blechkanälen zu führen. Andere Klemmstellen innerhalb der Verteilung und nach außen sind über Reihenklemmen (ggf. als trenn-/steckbare Reihenklemmen) auszuführen, die funktionsbezogen zu Klemmenleisten oder Klemmenblöcken zusammenzufassen sind. Die Reihenklemmen sind mit dem, zum verwendeten Klemmentyp passenden Bezeichnungsmaterial fortlaufend zu nummerieren. Die verschiedenen Klemmenleisten sind jeweils einmal zu bezeichnen. Verteiler für Sammelpotentiale entsprechend AKZ-Richtlinie (Steuer- und Meldespannung o. ä.) sind in allen Feldern gleich anzuordnen und zu bezeichnen (z. B. L, N, PE, etc.).

Für die Erdung der Kabelschirme sind in MSR-Schränken und Unterverteilern spezielle Schirmerdungsschienen (EMV-Schienen) vorgesehen. Die Schirme an Kabel- und Leitungsenden sind vor Verspleißung zu schützen. In Verbraucherverteilung u. ä. werden die Kabelschirme mit Bügelschellen mit metallischer Wanne/Gegenwanne geerdet. Die Erdungsklemmen gehören zum Kabelanschluss. Alle Kabeladern sind in den Schaltschränken, Verteilern, Steuerstellen, etc. vollständig auf Klemmen aufzulegen.

*

03.08.00 Kabelverlegung:

Kabel und Leitungen müssen getrennt von anderen Medien (z.B. Druckluft, Betriebswasser usw.) verlegt werden. Die Verlegung von MS-, NS- und MSR-Kabeln erfolgt auf/in getrennten Rinnen/Pritschen oder Rohren. MSR-Signalkabel sowie Datenkabel sind gegenüber

Leistungskabeln in ausreichendem Abstand zu verlegen, dass eine gegenseitige Beeinflussung ausgeschlossen ist.

Kabel sind geordnet zu verlegen. Auf Steigtrassen, in Schaltschränken und an Stellen, an denen die einwandfreie Lage der Kabel ohne Befestigung nicht möglich ist, sind die Kabel mit Kabelschellen zu befestigen. In Kabelziehschächten im Verlauf von Kabelziehrrohrtrassen oder ähnlichem sind die Kabel an seitlichen C-Schienen mit Kabelschellen geordnet abzufangen und gegebenenfalls zu bündeln. Die lose Verlegung der Kabel am Boden des Ziehschachtes ist unzulässig. Die Endverlegung der Kabel an den Verbrauchern erfolgt bei nicht UV-beständigen Leitungen im Freien im Schutzschlauch. Ein Austausch einzelner Kabel und Leitungen muss möglich sein. Muss dieser abgefangen werden, so hat dies mit Schellen zu erfolgen. Das Befestigen mit Kabelbindern ist unzulässig.

Die mehrfache Belegung von erdverlegten Leerrohren mit Kabeln ist eindeutig zu dokumentieren (Leerrohrbelegungsplan). Bereits in der Werkstatt- und Montageplanung sind dem AG/ Planer entsprechende Ausführungsvorschläge für die Belegung von Leerrohren zu unterbreiten.

*

#

#

858.00.00.00

Ergänzende Technische Vertragsbedingungen der Landeshauptstadt Stuttgart zu VOB/C und zu den Zusätzlichen Technischen Vertragsbedingungen (ETV-Stadt)

Maschinen-Technik

01.00.00 Dokumentation

Der Titel enthält alle Unterlagen, die vom AN im Rahmen der Schlusssdokumentation vorzulegen sind.

Die Kennzeichnung aller Unterlagen, Komponenten, Betriebsmittel, Kabel etc. hat gemäss den Vorgaben des AG zu erfolgen. Die Unterlagen sind entsprechend dem Verwendungszweck projektbezogen zu kennzeichnen und zu nummerieren. Die Unterlagen sind in entsprechend gekennzeichneten Ordnern zu übergeben.

Für die zeichnerische Darstellung ist jeweils der geeignete Maßstab zu wählen. Verfahrensschemata sind nach der aktuellen Norm anzufertigen. Die Einheiten in allen Plänen und Unterlagen sind in SI-Einheiten anzugeben.

Vorbemerkungen:

Die Dokumentation als Vorabzug muss vor Beginn der komplexen Funktionsprüfung vorliegen.

Zu Beginn des Probetriebs muss die endgültige Dokumentation in 1-facher Ausfertigung an AG übergeben werden.

Zusätzlich erfolgt die Übergabe 1-fach in einheitlicher Form (Abstimmung mit dem AG) auf Datenträger (CD-Rom).

Hierfür sind folgende gängige Anwenderprogramme anzuwenden.

Vor der förmlichen Abnahme sind die restlichen 2 Ausfertigungen zu übergeben. Änderungen bzw. Anpassungen sind in allen Dokusätzen einzupflegen, so dass die Dokumentation insgesamt 3-fach (inklusive CD-Rom) vorliegt.

- Texte: MS Word
- Tabellen: MS Excel
- Zeichnungen: CAD-Dateien in DWG- DXF und PLT-Format
- Sonstiges: nach Absprache mit dem AG
- Schlusssdokumentation: PDF
- Arbeitsmittel im Ex-Bereich

Die Version der Programme ist gemeinsam mit dem AG nach dessen Anforderungen festzulegen.

Folgende Unterlagen sind zu übergeben:

- Erfassungsdatei aller Bauteile mit AKZ
(Anlagenkennzeichnung) Dateivorgabe durch den AG.

- Fertigungsisometrien
- Fertigungszeichnungen mit Vermassung
- Rohrpläne
- Berechnungsunterlagen
- Stückliste
- Lieferantenverzeichnis
- Werkstoffzeugnisse
- Prüfzeugnisse, Protokolle
- Herstellerangaben
- Bedienungsanleitung der Anlage mit Erläuterung aller Funktionen
- Bedienungsanleitung aller sonstigen Einzelgeräte
- Inspektions- und Wartungsanleitung
- Konformitätserklärung
- Gliederung der Dokumentation nach Vorgabe des AG.
(Musterdokumentation)

 02.00.00 Vereinheitlichung von Fabrikaten:

Ohne besondere Angaben.

*

 02.00.00 Vereinheitlichung von Fabrikaten:

Für gleiche Aufgaben sind Geräte, die sich im Klärwerksbetrieb bereits bewährt haben, aus einer Produktfamilie eines Herstellers einzusetzen. Für die Geräte sind Geräte-/Herstellerdokumentation in deutscher Sprache zu liefern.

*

 03.00.00 E-technische Einrichtungen:

Ohne besondere Angaben.

*

 03.00.00 E-technische Einrichtungen:

Für die Erfassung der e-technischen Einrichtungen und Ausrüstungen erhält der AN, die vom AG/Planer erstellten Unterlagen und Listen (z.B. Verbraucher-/Messstellenlisten, Unterlagen des e-technischen Lieferanten). Diese Informationen sind in die entsprechenden Unterlagen/Werkzeuge (z.B. Datenbanken) des AN zu übernehmen, ggf. umzusetzen und mit den für die Konstruktionen notwendigen Informationen zu ergänzen. Hierzu gehört auch die Teilnahme an Klärungsgesprächen mit dem e-technischen Lieferanten und die Erstellung der für diese Gespräche notwendigen Unterlagen. Diese Informationen/Unterlagen sind während der gesamten Projektlaufzeit zu führen und bei Bedarf vom AN zu aktualisieren.

*

#

#

859.00.00.00

Ergänzende Technische Vertragsbedingungen der Landeshauptstadt Stuttgart zu VOB/C und zu den Zusätzlichen Technischen Vertragsbedingungen (ETV-Stadt)

Montageende, Funktionsprüfungen (Inbetriebnahme), Probetrieb und Abnahme

01.00.00 Feststellung Montageende:

Nach Beendigung der Liefer- und Montagezeit eines jeden Leistungsabschnittes wird das Montageende durch eine Begehung festgestellt. Das Montageende ist schriftlich beim AG zu beantragen und wird schriftlich durch Protokoll festgehalten.

Die Feststellung des Montageendes bezieht sich auf die optisch qualitative Beurteilung der Vollständigkeit des Liefer- und Leistungsumfanges sowie deren fachtechnische Ausführung.

Die Feststellung des Montageendes kann verweigert werden, wenn der Montageumfang erkennbar noch nicht beendet ist oder wesentliche Mängel aufweist.

Nach Behebung der festgestellten Mängel kann die Feststellung des Montageendes erneut beantragt werden. Bei Verweigerung der Feststellung des Montageendes trägt der AN das Risiko der Überschreitung der vereinbarten Vertragsfristen.

4 Wochen vor Montageende der Gesamtanlage wird vom AN ein Inbetriebnahmeplan vorgelegt und mit dem AG abgestimmt. Ferner legt der AN die vorläufige betriebstechnische Dokumentation vor.

02.00.00 Einzel- und komplexe Funktionsprüfungen (Inbetriebnahme):

Nach erfolgter Feststellung des Montageendes aller Leistungsabschnitte gem. Punkt 01.00.00 wird die Anlage in Betrieb genommen.

Die Inbetriebnahme umfasst die Funktionsprüfungen (Einzelfunktionsprüfungen, komplexe Funktionsprüfungen) und etwaigen Nachbesserungen. Vergütung (Betriebskosten einschl. Personalgestellung während der Prüfungsphase) nach den Pos. Einzelfunktions- und komplexen Funktionsprüfung. (Maschinen-, EMSR- bzw. PLS Technik)

Der Beginn der Schulung des Betriebspersonals des AG beginnt mit der Inbetriebnahme. Die Kosten für sein Personal trägt der AG. Die Verantwortung für die Inbetriebnahme bleibt beim AN.

4 Wochen vor Beginn des Probetriebes wird der Probetriebsplan vom AN vorgelegt.

03.00.00 Probetrieb:

Voraussetzungen für den Start des Probetriebs ist die erfolgreich durchgeführte und entsprechend protokollierte Funktionsprüfung.

Der Probetrieb verläuft im Dauerbetrieb (unter Entsorgungsbedingungen) und dient dem Nachweis vertragsgemäßer Leistung entsprechend dem Probetriebsplan. Insbesondere dient er der Überprüfung der zugesicherten Eigenschaften und der Garantien des Liefer- und Leistungsumfanges.

Der Probetrieb gilt als erfolgreich beendet, wenn während seiner gesamten Dauer die vertragsgemäße Leistung und die zugesicherten Eigenschaften aller Lieferungen und Leistungen ohne wesentlichen Unterbrechungen nachgewiesen wird. Außerdem ist in dieser Zeit das Betriebspersonal so einzuweisen, dass es nach Beendigung des Probetriebes mit allen Einzelheiten der Anlage vertraut ist und diese allein fahren kann.

03.01.00 Unterbrechung des Probetrieb:

Der Probetrieb gilt als unterbrochen, wenn die Summe der Stillstandszeiten 24 h überschreitet. Der Probetrieb verlängert sich um die Stillstandszeiten, wenn diese über 48 h liegen.

Als Betriebszeiten werden diejenigen Zeiten gewertet, in denen ausschließlich mit dem Medium gefahren werden kann.

Der Probetrieb kann unabhängig von der vorstehenden Regelung vom AG unterbrochen werden, wenn offensichtlich erkennbar ist, dass die zugesicherten Eigenschaften und Garantien nicht oder nur zum Teil eingehalten werden können oder wenn sonstige erhebliche Liefer-, Ausführungs- oder Systemmängel vorhanden sind.

Nach einer Unterbrechung des Probetriebes wird dem Auftragnehmer eine angemessene Frist zur Beseitigung der Unterbrechungsursache(n) eingeräumt, anschließend beginnt der Probetrieb erneut.

Das Risiko der Überschreitung der vereinbarten Vertragsfristen liegt beim AN.

Einen etwa negativen Verlauf des Probetriebes, Unterbrechungen des Probetriebes und/oder das Scheitern von Leistungsnachweisen gem. Punkt 04.00.00 kann der AN nicht damit begründen, dass er das vom AG gestellte Betriebspersonal eingesetzt hat, auch wenn dieses Personal seiner Auffassung nach ungenügend qualifiziert und/oder

leistungsschwach sein sollte.

Es bleibt dem AN überlassen, solches Personal durch eigene Fachkräfte nach seinem Ermessen zu ersetzen. Die Kosten für sein eigenes Personal trägt in jedem Fall der AN.

Diese Regelung gilt nicht, wenn dem eingesetzten Personal des AG vorsätzliches oder grob fahrlässiges Verhalten, das ursächlich o. g. negativen Ergebnissen geführt hat, nachgewiesen wird. Die Nachweispflicht liegt beim AN.

04.00.00 Leistungsnachweise:

Am Ende des Probetriebes finden (an mehreren gemeinsam festzulegenden Tagen) Leistungsversuche statt. Diese Leistungsversuche sind Teil des Probetriebes und dienen dem Nachweis vertragsgemäßer Leistungen zu vorgegebenen Lastpunkten. Ein negativer Ausgang der Leistungsnachweise kann eine Unterbrechung des Probetriebes zur Folge haben. Ein positiver Ausgang der Leistungsversuche allein bestätigt nicht einen erfolgreichen Probetrieb.

05.00.00 Kosten für den Probetrieb:

Der AG übernimmt für die Dauer des Probetriebes folgende Leistungen:

- Überwachung des Probetriebes
- Bereitstellung des späteren Betriebspersonals
- Bereitstellung Prozessmedium (Abwasser, Schlamm)
- Bereitstellung Prozesshilfsstoffe (Wasser, Energie, Chemikalien)

Die Kosten für alle zusätzlichen Leistungen, die in Zusammenhang mit dem Probetrieb stehen, insbesondere die ständige Vorhaltung von qualifiziertem Einfahrpersonal, in der erforderlichen Anzahl, werden vom AN übernommen. Hierzu gehören auch die Schmierstoffe (Öle, Fette) von gelieferten Maschinen.

06.00.00 Verantwortung:

Funktionsprüfungen und Probetrieb inkl. der Zeiträume für Nachbesserungsarbeiten bis zur Abnahme der Anlagen rechnen zur vereinbarten Ausführungszeit.

07.00.00 Protokolle:

Über Beginn, Verlauf und Beendigung der Funktionsprüfungen, des Probetriebes und der Leistungsnachweise sind jeweils vom AN Protokolle anzufertigen.

Der AG behält sich vor, Dritte mit der Überwachung und Prüfung der Funktionsprüfung, Probetrieb, Leistungsnachweise, z.B. den Tüv zu beauftragen

08.00.00 Abnahme und vorläufige Übernahme:

Die Abnahme und vorläufige Betriebsübernahme aller Lieferungen und Leistungen kann unmittelbar nach erfolgreicher Beendigung des Probetriebes beantragt werden. Der Antrag ist schriftlich zu stellen.

Die Abnahme nach Abschluss eines erfolgreichen Probetriebes kann vom AG nicht wegen unwesentlicher Nachbesserungen abgelehnt werden, sie kann, jedoch von einer fristgerechten Beseitigung etwa festgestellter Mängel abhängig gemacht werden.

Der Auftraggeber kann die Abnahme verweigern, insbesondere:

- nach negativem Verlauf des Probetriebes,
- bei Nichterfüllung der zugesagten Eigenschaften, Leistungs- und sonstigen Garantien,
- bei sonstigen wesentlichen Mängeln im Sinne der Vertragsgrundlagen.
- fehlende betriebstechnische Dokumentation.

09.00.00 Nutzung der Anlage:

Auch wenn er die Abnahme aus berechtigtem Grund verweigert hat, kann der Auftraggeber die Lieferungen und Leistungen nutzen.

Die Abnahme durch Benutzung gem. §12 Abs.5 Nr.2 wird ausgeschlossen.

#

#

860.00.00.00

Ergänzende Technische Vertragsbedingungen der Landeshauptstadt Stuttgart zu VOB/C und zu den Zusätzlichen Technischen Vertragsbedingungen (ETV-Stadt)

Genehmigungsverfahren für Werkstatt- und Montagepläne bzw. Schal- und Bewehrungspläne für Fertigteile

01.00.00 Allgemeines

Dateien mit dem Stempelfeld werden vom AG zur Verfügung gestellt.

 01.00.01 [Erstellung von Planunterlagen in Anlehnung an DIN 1356-1 bis -10 und den anerkannten Regeln der Technik.](#)

*

02.00.00 Freigabeverfahren

Der erste Entwurf der oben genannten Planunterlagen ist rechtzeitig vor Ausführungsbeginn dem betreffenden Projektleiter des zuständigen Fachplanungsbüros zur fachtechnischen Prüfung und Freigabe vorzulegen.

Nach Freigabe durch den Fachplaner und Weitergabe an die Bauoberleitung (BOL) erfolgt die übergeordnete Schnittstellen- bzw. Kollisionsprüfung durch die BOL.

Wenn Konflikte festgestellt werden, muss die BOL koordinierend mit den beteiligten Unternehmen, dem AG und beteiligten Fachplanern eine einvernehmliche Lösung herbeiführen. Die Rückgabe der Pläne mit den gekennzeichneten Konfliktpunkten und Änderungsanmerkungen erfolgt durch die BOL an den AN.

Die korrigierten Pläne sind gemeinsam mit den Vorabzügen beim Fachplaner einzureichen. Nach Prüfung durch den Fachplaner erfolgt die endgültige Freigabe durch die BOL. Die BOL übergibt dem AG die Vorabzüge zur Archivierung.
Die freigegebenen Pläne übergibt die BOL dem AN.

Sofern statische Berechnungen erforderlich sind, kann eine Freigabe der Werkstatt- und Montagepläne bzw. Schal- und Bewehrungspläne für Fertigteile erst nach Vorlage dieser Unterlagen erfolgen.

03.00.00 Planverteilung

Die endgültigen von der BOL freigegebenen Pläne sind mit dem Vermerk "gez." , Name und Datum der Unterzeichner vom AN in Papierform und im Dateiformat PDF wie folgt zu verteilen:

1 x Fachplaner

1 x Bauoberleitung

1 x SES 66-6.2

1 x Prüffingenieur (soweit erforderlich)

#

#

870.00.00.00

Ergänzende Technische Vertragsbedingungen der Landeshauptstadt Stuttgart zu VOB/C und zu den Zusätzlichen Technischen Vertragsbedingungen (ETV-Stadt)

Entwässerungsanlagen

- 1 Neben den einschlägigen Sicherheitsvorschriften bei Arbeiten in Schächten und Leitungen der Ortsentwässerung wird besonders hingewiesen auf die Einhaltung der
 - Unfallverhütungsvorschrift abwassertechnische Anlagen der Deutschen Gesetzlichen Unfallversicherung (DGUV Vorschrift 21)
 - Sicherheitsregeln für Arbeiten in umschlossenen Räumen von abwassertechnischen Anlagen der Deutschen Gesetzlichen Unfallversicherung (DGUV Regel 103-004)
 - Dienstanweisung des Tiefbauamtes für Arbeiten in umschlossenen Räumen von abwassertechnischen Anlagen, (erhältlich bei der ausschreibenden Stelle)
 - Kanäle dürfen ohne Genehmigung des Auftraggebers nicht begangen werden (Ziffer 3.1.3 DIN 18 306, VOB/C).
 - Regeln für Sicherheit- und Gesundheitsschutz bei der Arbeit in kontaminierten Bereichen (DGUV Regel 101-004, bisher BGR 128)
 - Richtlinie über
 - den baulichen Brandschutz im Industriebau (IndBauRL)
 - brandschutztechnische Anforderungen an Leitungsanlagen (LAR)
 - Lüftungsanlagen (LüAR)
 - Verordnung über Sicherheit und Gesundheitsschutz bei der Bereitstellung von Arbeitsmitteln und deren Benutzung, über Sicherheit beim Betrieb überwachungsbedürftiger Anlagen und über Organisation des betrieblichen Arbeitsschutzes (Betriebssicherheitsverordnung)
 - Technische Regeln für Betriebssicherheit (TRBS)
 - Explosionsschutz Basisnorm DIN EN 1127-1 und 2; Richtlinie 2014/34/EU (ATEX 114), DIN EN 60079 und DIN EN 13463

in der jeweils aktuellen Fassung.
- 2 **Eigenüberwachung**

- (1) Der AN hat eine lückenlose Eigenüberwachung gemäß RAL GZ 961 "Gütesicherung" des Deutschen Institutes für Gütesicherung und Kennzeichnung e.V. durchzuführen und dem AG nachzuweisen.
- (2) Die Eigenüberwachung bezieht sich insbesondere auf alle produktbestimmenden Prozesse (entsprechend Verfahrenshandbuch) und auf die Kontrolle des zu sanierenden Bauteils (z.B. Zustand und Beschaffenheit der Rohr- oder Schachtwandung), des einzusetzenden Materials und der Witterungsbedingungen.

Die Dokumentation der Arbeiten auf der Baustelle muss mindestens umfassen
 - Baustellenprotokolle gemäß den Vorgaben des Bauherrn
 - digitale Aufzeichnung vor und nach der Sanierung mit Angabe der Reparaturstelle des Kanals oder Bauwerks
 - Baustellentagesberichte
- (3) Es sind auf Verlangen des AG von allen zum Einsatz kommenden Materialien für Spachtel-, Verpress- und Injektionsarbeiten Rückstellproben herzustellen. Dies wird durch gesonderte LV-Positionen vergütet.

3 Qualitätssicherung und Qualifikation

Für die Herstellung, die Sanierung, Inspektion oder Reinigung von Entwässerungsanlagen müssen die Anforderungen der Gütebestimmungen und der Prüfbestimmungen für die Herstellung und Instandhaltung von Entwässerungsanlagen der Gütesicherung RAL-GZ 961 des Deutschen Institutes für Gütesicherung und Kennzeichnung e.V., St. Augustin, eingehalten und nachgewiesen werden.

Die obengenannten Bestimmungen können bezogen werden beim:

- RAL - Deutsches Institut für Gütesicherung und Kennzeichnung e.V.
Siegburger Straße 39
53757 St. Augustin
- Gütegemeinschaft "Herstellung und Instandhaltung von Entwässerungskanälen und -leitungen e.V."
Güteschutz Kanalbau
Linzer Straße 21
53604 Bad Honnef
(Tel. 02224/19384-0).

Der Nachweis gilt als erbracht, wenn der Bewerber berechtigt ist, das RAL-Gütezeichen GZ 961 "Kanalbau" in einer für die Maßnahme erforderlichen Beurteilungsgruppe zu führen. Ersatzweise können Bewerber für die Maßnahme einen inhaltlich gleichwertigen

Überwachungsvertrag (Erstbeurteilung und unabhängige Kontrolle der Eigenüberwachung) abschließen. Z. B. mit einer unabhängigen Technischen Überwachungsorganisation wie TÜV, DEKRA, Gütegemeinschaft "Güteschutz Kanalbau" usw.. Der Vertragsabschluss ist vor Auftragserteilung nachzuweisen.

*

#

#

871.00.00.00

Ergänzende Technische Vertragsbedingungen der Landeshauptstadt Stuttgart zu VOB/C und zu den Zusätzlichen Technischen Vertragsbedingungen (ETV-Stadt)

Grabenlose Sanierung von Entwässerungsleitungen und -kanälen sowie den dazugehörigen Bauwerken

1 Begriffsdefinitionen

- (1) **Sanierung:** Alle Maßnahmen zur Wiederherstellung oder Verbesserung von vorhandenen Entwässerungssystemen.
- Im Rahmen der ETV werden grabenlose Sanierungsverfahren für Haltungen und Bauwerke behandelt. Hierbei gelten sämtliche Ausführungen gleichermaßen für Hauptkanäle wie auch für Anschlussleitungen wenn nicht in den jeweiligen Abschnitten gesonderte Regelungen für Anschlussleitungen angeführt werden. Unter dem Begriff Bauwerke werden Fertigteilschächte und Schachtbauwerke behandelt.
- (2) **Reparatur:** Maßnahmen zur Behebung örtlich begrenzter Schäden.
- Ausbesserungsverfahren:
- Örtlich begrenzte oder abschnittsweise Ausbesserung zur Wiederherstellung der Funktionsfähigkeit, der statischen Tragfähigkeit sowie der Wasserdichtheit (z.B. Roboterverfahren, Ausbesserung von Mauerwerk, Korrosionsschutzmaßnahmen.
- Injektionsverfahren:
- Das Einbringen von Injektionsmittel in Risse und Hohlräume unter Druck über Einfüllstutzen dient zur Abdichtung örtlich begrenzter Undichtigkeiten bzw. zur Herstellung der statischen Tragfähigkeit.
- Abdichtungsverfahren:
- Örtlich begrenzte Maßnahmen zur Wiederherstellung der Wasserdichtheit und ggf. zur Stabilisierung der Tragfähigkeit. In der Regel sollte der Kanal oder das Bauwerk standsicher sein.
- (3) **Renovierung:** Maßnahmen zur Verbesserung der aktuellen Funktionsfähigkeit von Entwässerungsleitungen und -kanälen unter vollständiger oder teilweiser Einbeziehung ihrer ursprünglichen Substanz.

- Auskleidungsverfahren:

Hierzu zählen alle Lining-Verfahren, bei denen haltungsweise vorgefertigte, örtlich hergestellte bzw. örtlich hergestellte und erhärtende Rohre in bestehende Entwässerungsleitungen und -kanäle eingebaut werden, so dass eine selbsttragende Vollauskleidung entsteht (z.B. Langrohr-, Kurzrohr- und Schlauchlining).

Weiterhin alle Montageverfahren, welche in begehbaren Kanälen oder Bauwerken eingesetzt werden. Diese werden in Abhängigkeit des statischen Tragverhaltens unterschieden in selbsttragende und nichtselbsttragende Teil- und Vollauskleidungen (z.B. Einbau keramischer Elemente, GFK- oder PE-HD-Platten).

- Beschichtungsverfahren:

Aufbringen einer geschlossenen Schicht auf die Kanalinnenwandung oder Schachtwand zur Wiederherstellung oder Erhöhung des Widerstandsvermögens gegen physikalische, biologische, chemische und/oder biochemische Angriffe von innen, zur Verhinderung einer erneuten Bildung von Inkrustationen, zur Wiederherstellung und/oder Erhöhung der statischen Tragfähigkeit sowie der Wasserdichtheit (z.B. manuell oder im Spritzverfahren aufgebrauchte Mörtelbeschichtungen). Im Fall einer Bewehrung der aufgetragenen Beschichtung wird das Tragverhalten des Altrohres oder des Bauwerks verbessert.

- (4) **Erneuerung:** Herstellung neuer Entwässerungsleitungen und -kanäle einschließlich von Bauwerken in der bisherigen oder einer anderen Linienführung, wobei die neuen Anlagen die Funktion der ursprünglichen Entwässerungsleitungen und -kanäle übernehmen. Die grabenlose Erneuerung sowie die Erneuerung in offener Bauweise sind nicht Bestandteil dieser ETV.

2. Vorleistungen

- (1) Alle nachfolgend aufgeführten Vorleistungen gelten allgemeingültig für alle Sanierungsverfahren. Sind für einzelne Sanierungsverfahren zusätzliche Vorleistungen bzw. ergänzende Vorschriften zu den Vorleistungen erforderlich, so sind diese jeweils im zugehörigen Abschnitt des Sanierungsverfahrens aufgeführt.

2.1 Wasserhaltung (Ersatzvorflut)

- (1) Der Auftragnehmer (AN) hat sich vor Baubeginn anhand der vom Auftraggeber (AG) gegebenen Erläuterungen und überlassenen Planunterlagen sowie der mitgeteilten Wassermengen und ggf. Wasserstände einen umfassenden Überblick über die Netzsituation im Umfeld der Baustelle zu verschaffen.

- (2) Der AN hat für den Zeitraum der Wasserhaltung den ordnungsgemäßen Betrieb aller Geräte, Rohre und Installationen zu gewährleisten. Hierzu sind regelmäßige Kontrollen und Wartungen der gesamten Anlage einschließlich der erforderlichen Warneinrichtungen durchzuführen. Auftretende Leckagen müssen umgehend beseitigt werden.
- (3) Mit der Wasserhaltungsmaßnahme hat der AN sicherzustellen, dass über die gesamte Bauzeit die zur Ausführung kommenden Arbeiten ungehindert durchgeführt werden können. Schädlicher Rückstau im bestehenden Kanalnetz ist auszuschließen.
- (4) Werden in den Ausschreibungsunterlagen keine anderen Aussagen getroffen, so sind Reservepumpen ständig auf der Baustelle vorzuhalten, so dass eine durchgängige Aufrechterhaltung der Wasserhaltung gewährleistet werden kann. Diese Leistungen sind in die Einheitspreise einzukalkulieren.
- (5) Vor Einleitung von Abwasser in das vorhandene Kanalnetz ist die Abstimmung mit dem AG und dem Netzbetreiber erforderlich.
- (6) Alle Ersatzvorfluten sind, wenn in der Leistungsbeschreibung keine anderen Angaben gemacht werden, nach Beendigung der entsprechenden Arbeiten zurückzubauen. Der ursprüngliche Zustand ist wieder herzustellen.
- (7) Beim Absperrern und Überpumpen von Hausanschlussleitungen hat der AN dafür Sorge zu tragen, dass kein Rückstau in die Kellerräume der Anlieger auftreten kann. Der AN haftet für alle Schäden und Folgeschäden, die infolge unsachgemäßer Wasserhaltung entstehen. Der AN hat sich im Vorfeld zu Sanierungsmaßnahmen mit den Anliegern hinsichtlich der Wasserhaltung der Hausanschlussleitungen und Grundstücksentwässerung abzustimmen.

2.2 Kanalreinigung

- (1) Für die Reinigung der Entwässerungsleitungen und -kanäle und der zugehörigen Bauwerke durch ein vorher festzulegendes, geeignetes Reinigungsverfahren ist die Leistung des Gerätes so zu wählen, dass das Reinigungsergebnis den Erfordernissen der nachfolgend durchzuführenden Sanierungsarbeiten genügt. Eine Beschädigung der Kanäle durch die Reinigung ist auszuschließen. Die Spülleistungen sind für die jeweilige Maßnahme mit dem AG vorab abzustimmen.
- (2) Die Bereitstellung des benötigten Wassers für die Kanalreinigung ist Sache des AN.
- (3) Die Reinigung von Entwässerungsleitungen und -kanälen oder Bauwerken als Vorbereitung einer anschließenden Sanierung hat mit Frischwasser zu erfolgen. Aufbereitetes Reinigungs- bzw. Abwasser darf hierfür nicht verwendet werden.

- (4) Die in den jeweiligen Leistungspositionen genannten prozentualen Verschmutzungsgrade beziehen sich auf das Verhältnis der Verschmutzungshöhe zur lichten Höhe. Beim Reinigen von Ei-, Maul- oder Sonderprofilen erfolgt eine Umrechnung der Querschnittsfläche auf die äquivalente Kreisquerschnittsfläche.
- (5) Bei der Reinigung von Bauwerken wird grundsätzlich von einer maximalen Schmutzablagerungshöhe von 10 cm ausgegangen. Darüber hinausgehende Ablagerungshöhen werden über die gesonderte Position „Manuelle Förderung und Entsorgung von Räumgut“ vergütet.
- (6) Die Entsorgung des Räumgutes bzw. sonstiger Abfälle hat nach den gesetzlichen Bestimmungen und gemäß VOB/C, DIN 18299 durch den AN zu erfolgen. Folglich muss in die entsprechenden Leistungspositionen u.a. einkalkuliert werden, dass die dem jeweiligen Verschmutzungsgrad entsprechende Menge Räumgut auf eine geeignete Deponie transportiert, fachgerecht entsprechend den gesetzlichen Vorschriften entsorgt und gegebenenfalls vorher ausreichend entwässert werden muss.
- (7) Es ist durch geeignete Maßnahmen (z.B. Setzen von Blasen und kontinuierliches Absaugen des Spülwassers) zu verhindern, dass verschmutztes Reinigungswasser zur Vorflut gelangt.
- (8) Bei allen Reinigungsarbeiten sind mindestens 2 Mann Personal (entsprechend GUV-V C 5) einzusetzen.
- (9) Werden in den Ausschreibungsunterlagen keine anderen Aussagen getroffen, so wird im Rahmen der Baustellenabwicklung
 - bei Reparaturverfahren eine einmalige Reinigung
 - bei Renovierungsverfahren eine zweimalige Reinigungvergütet. Bei Renovierungsverfahren ist hierbei vor Beginn der vorbereitenden Maßnahmen eine Grundreinigung durchzuführen. Nach Abschluss der vorbereitenden Maßnahmen und direkt vor der Renovierung ist eine Feinreinigung der zu sanierenden Bereiche vorzunehmen.
- (10) Die Endreinigung nach Abschluss aller Arbeiten sowie eventuell erforderliche, zusätzliche verfahrensbedingte Reinigungen der Kanäle sind in die Einheitspreise einzukalkulieren.

2.3 Indirekte und direkte optische Inspektionen

- (1) Ist im Rahmen der Sanierungsarbeiten eine optische Inspektion der Entwässerungsleitungen und -kanäle oder der Bauwerke erforderlich, so ist diese gemäß DWA-M 149, Teil 5 auszuführen.
- (2) Als Kodiersystem ist die Notation gemäß DIN EN 13508, Teil 2 in Verbindung mit dem Merkblatt DWA-M 149, Teil 2 zu verwenden.
- (3) Bei Inspektionen muss grundsätzlich die unbehinderte Aufnahme von Schäden im Sohlbereich gewährleistet sein. Bei erhöhtem Wasserandrang sind dazu die Kanäle in geeigneter Weise (z.B. mit Absperrblasen) abwasserfrei zu halten. Das Abwasser muss ohne Schaden verursachenden Rückstau abgesperrt werden.
- (4) Die Abnahmeuntersuchung wird, wenn keine anderen Vorgaben gemacht werden, durch die Stadtentwässerung Stuttgart durchgeführt.
- (5) Für alle sich aus einer unsachgemäßen Wasserhaltung ergebenden Schäden haftet der AN.
- (6) Vor der Durchführung von optischen Inspektionen müssen die betreffenden Entwässerungsanlagen entsprechend den Vorgaben von Abschnitt 2.2 gereinigt werden.

2.3.1 Indirekte optische Inspektion (TV-Inspektion)

- (1) Die indirekte optische Inspektion in nicht begehbaren Kanälen und Leitungen mit lichten Höhen ≥ 100 mm und ≤ 1200 mm erfolgt in der Regel mittels ferngesteuerter Kanalinspektionstechniken.
- (2) Die Fernsehanlage muss den Vorschriften gemäß VDE, DIN und der PAL-Norm entsprechen. Zur Untersuchung muss eine Farbkamera mit einer Mindestauflösung und Mindestfarbtiefe nach MPEG2-Norm (Prüfung durch TO5-Universaltestbild, Anwendung nach DIN 25435, Teil 4) zur Anwendung kommen.
- (3) Zusätzlich zur axialen Freisicht muss die Möglichkeit der stufenlos schwenkbaren radialen Aufnahme mit einem Schwenkwinkel von mindestens 270° und einem Drehwinkel von 360° möglich sein (Ausnahme: Befahrung bis DN 150). Während des Radialschwenkens hat der Geräteführer für die seitenrichtige und aufrechte Lage des Fernsehbildes zu sorgen. Eine ruhige Kameralage in der Rohrachse während der Inspektionen ist zu gewährleisten. Eine automatische Fokusregelung hat für ein ständig scharfes Gesamtbild zu sorgen.
- (4) Es ist eine gleichmäßige Ausleuchtung ohne Reflexion am Aufnahmeobjekt sicherzustellen. Dies ist vor allem bei hellen Rohrwandungsflächen (z.B. weiße Rohre, Schlauchliner) zu beachten.
- (5) Der ferngesteuerte Kamerawagen muss vor- und rückwärts mit regelbarer Geschwindigkeit fahren und bei Bedarf anhalten können. Der

Arbeitsfortschritt muss an den Objektzustand angepasst werden, wobei die durchschnittliche Fahrgeschwindigkeit des Kamerawagens bei Fernsehuntersuchungen 6 m/min nicht überschreiten darf.

- (6) Während der TV-Inspektion sind im Bild Untersuchungsdatum, Haltungsbezeichnung, Distanz vom Startschacht sowie Zählerstand einzublenden. Es sind alle Muffen und Einmündungen von Anschlussleitungen sowie alle Schäden bei stehender Kamera durch vollständiges Abschwenken zu inspizieren.
- (7) Die Kameraeinheit muss mit Messeinrichtungen zur Bestimmung von Schadensausmaßen (Rissbreite, Rohrfugenweite, Versatz etc.) ausgestattet sein.
- (8) Zum Abschluss der indirekten optischen Inspektion müssen maßstäbliche Haltungsprotokolle, Haltungslisten und Datenträger mit den Aufzeichnungen der Befahrung vorliegen.
- (9) Bei allen TV-Inspektionsarbeiten sind mindestens 2 Mann Personal (entsprechend GUV-V C 5) einzusetzen.
- (10) Die Lieferung der Gesamtdokumentation der indirekten optischen Inspektion an den AG in einfacher Ausfertigung ist in die Einheitspreise einzukalkulieren und wird nicht gesondert vergütet.
- (11) Für die Reinigung von Leitungsabschnitten bei Anschlussleitungen können die Spüldüsen hinter der Kameraeinheit verwendet werden. Allerdings dürfen die Aufzeichnungen der Leitungsabschnitte erst nach der durchgeführten Reinigung ausgeführt werden. Daher sind verzweigte Leitungssysteme in einem ersten Schritt in ihrer Leitungsstruktur zu erfassen, die Anschlusspunktbezeichnungen sind vom Kameraoperator zu vergeben und die Leitungsabschnitte sind zu reinigen. Danach ist die Inspektionseinheit wieder bis zum Anschlusspunkt am Hauptkanal zurückzuziehen. Diese vorbereitenden Arbeiten werden über entsprechende Positionen gesondert vergütet. Erst dann darf mit der optischen Kamerainspektion und der Aufzeichnung und Erfassung des baulichen Zustandes begonnen werden.

2.3.2 Direkte optische Inspektion (Begehung)

- (1) Bei der direkten optischen Inspektion ist die Haltungslänge zu vermessen. Die geometrische Abmessung der begehbaren Profile sind am Haltungsanfang, in der Haltungsmitte und am Haltungsende zu bestimmen.
- (2) Es sind alle Zu- und Abläufe in ihrer Dimension zu erfassen und ein zumessen. Schäden sind gemäß dem Schadensumfang auf zumessen und mittels Fotos oder Videos zu dokumentieren.

- (3) Zum Abschluss der direkten optischen Inspektion müssen maßstäbliche Haltungsprotokolle, Haltungslisten und Bildmaterial mit der Dokumentation der Schadensbilder vorliegen.
- (4) Während der Inspektionsdauer sind Geräte zur Be- und Entlüftung des untersuchten Kanals vorzuhalten und bei Bedarf einzusetzen.

2.3.3 Verfahren zur Inspektion von Bauwerken und Inspektionsöffnungen

- (1) Die Schachtinspektion kann mit einer direkten optischen Inspektion (Begehung) oder mit einer indirekten optischen Inspektion durch spezielle Inspektionssysteme durchgeführt werden.
- (2) Die direkte optische Inspektion von Schachtbauwerken wird durch Einstieg in das Bauwerk und durch Inaugenscheinnahme durchgeführt. Die optische Dokumentation erfolgt durch Kameraaufzeichnung. Die Datenerfassung und Kodierung erfolgt in der Regel durch eine zweite Person an der Geländeoberfläche.
- (3) Bei der indirekten optischen Inspektion muss das Bauwerk frei zugänglich sein. Die Inspektion kann ohne Einstieg von Personen durchgeführt werden.

2.4 Bestimmung der tatsächlichen Abmessungen der Kanäle

- (1) Vor Beginn der baulichen Sanierung sind durch geeignete Maßnahmen die entsprechenden Kanäle auf ihre Maßgenauigkeit (Querschnitt und ggf. auch Länge) zu prüfen.
- (2) Dies ist bei nicht begehbaren Entwässerungsleitungen in die Einheitspreise einzukalkulieren. Bei begehbaren Profilen wird dies unter der LV-Position "Kalibrierung" gesondert vergütet.
- (3) Erst nach Durchführung der Kalibrierung dürfen die von der Nennweite abhängigen Materialien bestellt bzw. produziert (z.B. Rohre, Liner oder Montageelemente) werden. Eine vorherige Bestellung oder Arbeitsbeginn liegt im Risiko des AN.

2.5 Statischer Nachweis für Auskleidungsverfahren

- (1) Die grundsätzliche Entscheidung zur Sanierungsfähigkeit und Standsicherheit des betrachteten Abwasserkanals, der Anschlussleitung bzw. des Bauwerks erfolgt durch den AG.
- (2) In Abhängigkeit von der Art des Auskleidungsverfahrens ist vor Beginn der Sanierungsarbeiten eine statische Berechnung nach ATV-M 127, Teil 2 zu erbringen.

- (3) Für die Renovierung von Bauwerken ist ein statischer Nachweis der Tragfähigkeit in Anlehnung an die ATV-DVWK - A 127 nach dem RSV-Merkblatt 6.2 zu erbringen.
- (4) Der statische Nachweis ist für alle Nennweiten und maßgebenden Lastfälle zu führen. Die anzusetzenden Randbedingungen (z.B. Altrohrzustand, Grundwasserstand und Überdeckungshöhe) werden vom AG vorgegeben. Die Berechnungs- und Konstruktionsvorgaben sind über diesen zu beziehen.
- (5) Bei Renovierungsmaßnahmen mittels Schlauchlinerverfahren sind die Vorgaben zur statischen Berechnung der Schlauchlinerwandstärken gemäß den Vorgaben von Kapitel 4.2.2 zu berücksichtigen.
- (6) Sind statische Berechnungen bereits zur Angebotsabgabe gefordert, so müssen diese dem Angebot beigelegt werden.
- (7) Statische Berechnungen sind vor Baubeginn von einem staatlich zugelassenen Prüfenieur zu prüfen und dem AG zu übergeben. Eine vorherige Bestellung oder Arbeitsbeginn liegt im Risiko des AN.
- (8) Die Vergütung der statischen Berechnung wie auch deren Prüfung erfolgt gesondert durch entsprechende LV-Positionen.

3 Reparatur

- (1) Die Anforderungen an die reparierten Entwässerungsleitungen oder Bauwerke entsprechen nach DIN EN 752 denen von neuen Entwässerungssystemen. Die in den technischen Regelwerken (siehe Anhang I) geforderten Mindestanforderungen hinsichtlich Dichtheit, Resistenz gegen kommunales Abwasser, Beständigkeit gegen Wurzeleinwuchs, Abrieb (gemäß Darmstädter Kippinnenversuch nach DIN 19 565) und Hochdruckspülung, hydraulisch und statisch ausreichender Dimensionierung, Betriebssicherheit und Umweltverträglichkeit der eingesetzten Materialien sind einzuhalten und nachzuweisen.

3.1 Allgemeine Anforderungen

- (1) Die Verarbeitung aller im Leistungsverzeichnis aufgeführten Produkte muss gemäß den Verarbeitungsrichtlinien, Ausführungsanweisungen, technischen Merkblättern und den Sicherheitsdatenblättern der Materialhersteller erfolgen.

3.1.1 Eigenüberwachung

- (1) Der AN hat eine lückenlose Eigenüberwachung gemäß RAL GZ 961 „Gütesicherung“ des Deutschen Institutes für Gütesicherung und Kennzeichnung e.V. durchzuführen und dem AG nachzuweisen.

- (2) Die Eigenüberwachung bezieht sich insbesondere auf alle produktbestimmenden Prozesse (entsprechend Verfahrenshandbuch) und auf die Kontrolle des zu sanierenden Bauteils (z.B. Zustand und Beschaffenheit der Rohr- oder Schachtwandung), des einzusetzenden Materials und der Witterungsbedingungen.

Die Dokumentation der Arbeiten auf der Baustelle muss mindestens umfassen:

- Baustellenprotokolle gemäß den Vorgaben des Bauherrn
- digitale Aufzeichnung vor und nach der Sanierung mit Angabe der Reparaturstelle des Kanals oder Bauwerks
- Baustellentagesberichte

- (3) Es sind auf Verlangen des AG von allen zum Einsatz kommenden Materialien für Spachtel-, Verpress- und Injektionsarbeiten Rückstellproben herzustellen. Dies wird durch gesonderte LV-Positionen vergütet.

3.2 Ausbesserungsverfahren

3.2.1 Ausbesserung von begehbaren Kanälen und Bauwerken

- (1) Beim Austausch und Ersatz von Schachtabdeckungen, Schachtbauteilen sowie Schachteinbauten sind die konstruktiven Vorgaben für neu zu errichtende Bauwerke zu beachten.
- (2) Für den Einsatz von kunststoffmodifizierten Zementmörtelsystemen ist deren Eignung durch einen Eignungsnachweis von einem akkreditierten Prüfinstitut nachzuweisen.
- (3) Insbesondere gelten auch die Anforderungen aus dem Merkblatt DWA-M 143-17.
- (4) Die Anforderungen aus der Anwendung von Systemen zur Sanierung von Betonbauwerken nach DIN EN 1504 sind zu beachten. Die geforderten Nachweise sind durch den AN zu erbringen.
- (5) Vor dem Aufbringen von Betoninstandsetzungssystemen und Reparaturmörteln ist eine Ersatzvorflut zu errichten. Die Reparaturstelle ist mittels Hochdruckspülverfahren zu reinigen und undichte Stellen sind abzudichten. Betonflächen, die als Untergrund für eine Reparaturmaßnahme dienen sollen, müssen stets bis auf „gesunde“ Bauwerksteile abgetragen werden. Des Weiteren müssen sie frei von Verschmutzungen, nicht tragfähigen Altanstrichen, abmehlenden Feinmörtelschichten und allen sonstigen verbundmindernden Bestandteilen (z.B. schädliche Salze, Öle, Fette usw.) sein.

- (6) Bei sulfatgeschädigten Betonschichten ist der Abtrag der geschädigten Schichten zwingend notwendig, da sonst die Korrosion des Betons unter der Reprofilierung bzw. Beschichtung weiter fortschreitet.
- (7) Befindet sich die Bewehrung im carbonatisierten Bereich des Betons, muss sie vollständig, umlaufend und in Längsrichtung beidseits über eine Länge von 10 cm in den angrenzenden Bereich freigelegt werden. Durch Korrosion des Betons sichtbare Bewehrungsstähe müssen entrostet werden. Bei den Hochdruckreinigungsverfahren ist auf eine ordnungsgemäße Entsorgung des mit Wasser gebundenen oder im Wasser gelösten Strahlgutes entsprechend der gesetzlichen Vorschriften zu achten. Zum Entrosten korrodierter Bewehrungsstähe dürfen nur mechanische Verfahren angewendet werden. Auf die freigelegte Bewehrung ist ein geeignetes Korrosionsschutzmittel aufzutragen. Die ZTV-ING Teil 4 ist zu beachten.
- (8) Das Korrosionsschutzsystem muss mit dem zugehörigen Beschichtungssystem sowie dem eingesetzten Applikationsverfahren abgestimmt sein.
- (9) In Abhängigkeit vom Betoninstandsetzungssystem ist der Untergrund entsprechend den Vorgaben und dem Verfahrenshandbuch des Materialherstellers vorzubehandeln.
- (10) Die Fugen in gemauerten Kanälen und Schächten sind in einem ersten Schritt mechanisch vorzureinigen und bis auf tragfähiges Material auszuräumen. In einem zweiten Schritt sind die Fugen mittels Hochdruckwasserstrahlen oder Sandstrahlen zu reinigen. Das Verfahren und der Druck sind in Abhängigkeit der Festigkeit der vorhandenen Bausubstanz festzulegen.
- (11) Für Fugenmörtel sind sulfatbeständige Mörtel der Mörtelgruppe MG III mit Zementen der Klasse CEM III oder kunststoffmodifizierte Mörtel einzusetzen.

3.2.2 Ausbesserung von nicht begehbaren Kanälen (Roboterfahren)

- (1) Allgemein gelten die Anforderungen aus dem Merkblatt DWA-M 143 - 16.

3.2.2.1 Spezielle Anforderungen

- (1) Die Reparatur von Schadstellen mittels Roboterfahren hat unter den nachfolgenden Randbedingungen ohne Zulage zu erfolgen:
 - Arbeiten vom Hauptkanal \geq DN 200 aus
 - Arbeiten in Seitenzuläufen DN150 bis DN 200
 - Reichweite in den Anschlusskanal: \leq 0,1 m (vom Hauptkanal aus)

- Arbeiten in einer Entfernung ≤ 70 m vom Startschacht

Dies ist in die Einheitspreise einzukalkulieren und wird nicht gesondert vergütet. Bei der Reparatur von Schäden, welche nicht durch die oben angegebenen Randbedingungen abgedeckt werden, sind die Arbeiten auf Nachweis auszuführen.

- (2) Als Material ist, wenn in der Ausschreibung keine anderen Vorgaben gemacht wurden, ein 2-Komponenten-Epoxidharz mit dem Harztyp mindestens 1021-0 / 1040-0 nach DIN 16946, Teil 2 einzusetzen.
- (3) Harz bzw. Mörtel müssen schwundfrei aushärten und unter Wasser applizierbar sein. Bei thermischer Reaktionsbeschleunigung ist ein geeigneter Nachweis über das Schwindverhalten zu führen.
- (4) Die physikalischen und umweltrelevanten Eigenschaften der für die Roboterarbeiten verwendeten Materialsysteme müssen durch ein anerkanntes oder akkreditiertes Prüfinstitut nachgewiesen werden. Hierzu sind mit dem Angebot Eignungsnachweise hinsichtlich des vorgesehenen Harzsystems / der eingesetzten Materialkomponenten vorzulegen. Ergänzend zu den allgemeinen Anforderungen für Reparaturverfahren sind die Materialkennwerte und Nachweise für Haftzugfestigkeit, E-Modul, Biegezugfestigkeit, Druckfestigkeit und Formbeständigkeit in der Wärme nach ISO 75 (1987) zu erbringen.
- (5) Die Haftzugfestigkeit muss bei ordnungsgemäßer Vorbereitung der Sanierungsstelle nachweislich mindestens der des vorhandenen Rohrmaterials entsprechen und ist auf feuchtem und trockenem Untergrund sicherzustellen. Des Weiteren sind die Grenzwerte für Haftzugfestigkeiten von Betonersatzsystemen gemäß ZTV-ING einzuhalten.
- (6) Materialien auf Zementbasis bzw. kunststoffmodifizierte Spezialmörtel dürfen aus Gründen der Haftfestigkeit nur auf sandgestrahltem/vorgefrästem Untergrund appliziert werden. Der AN trägt dabei die volle Haftung für unvollständige oder undichte Verbindungen, insbesondere bei der Verbindung mit Liner- oder Steinzeugmaterialien.
- (7) Bei der Sanierung schadhafter Muffen, insbesondere mehrerer Muffen hintereinander, ist ein geeignetes dauerelastisches Material einzusetzen. Das E-Modul dieses Materials darf höchstens 4.500 N/mm² betragen. Die maximale Shore-Härte von D80 ist für dieses Material nachzuweisen.
- (8) Sofern andere als vom Robotersystemhersteller empfohlene - und auf deren Eignung geprüfte - Harze oder Materialien zum Einsatz kommen sollen, ist eine Zulassungsbestätigung des Robotersystemherstellers oder durch den Anwender der Eignungsnachweis durch ein

akkreditiertes Prüfinstitut für das vorgesehene Materialsystem zu erbringen.

3.2.2.2 Vorgaben für die Durchführung von Roboterarbeiten

(1) Das Robotersystem muss mit einer ferngesteuert axial und radial schwenkbaren Farbkamera ausgestattet sein, die jeden Arbeitsgang permanent beobachten und auf Datenträger aufzeichnen kann. Der Nachweis über die erfolgreiche Durchführung der Roboterarbeiten erfolgt durch Videoaufzeichnung in 3 Phasen:

- vor der Sanierung (Ausgangszustand)
- nach dem Fräsen (Zwischenzustand)
- nach dem Spachteln, Schleifen (Endzustand)

Der Aufwand für diese Aufnahmen ist in die Einheitspreise einzukalkulieren.

(2) Bei vorgesehenen Fräsarbeiten sind aufgrund ihrer Leistung Frässysteme mit hydraulisch betriebenem Fräswerkzeug einzusetzen sofern eine gleichwertige Leistung bei anderen Antriebsarten nicht nachgewiesen werden kann. Als ausreichend wird eine Leistung von $\geq 1,5$ KW betrachtet.

(3) Sofern an den zu sanierenden Stellen aktuell infiltrierendes Grundwasser eine sichere, direkte Abdichtung nicht erwarten lässt oder mit einem kurzfristigen Anstieg des Grundwasserdrucks gerechnet werden muss, ist eine partielle Vorabdichtung durch geeignete Injektion (gemäß Kapitel 3.3) zu veranlassen. Der AG ist hierüber unverzüglich zu unterrichten.

(4) Die Vorabdichtung ist - wenn sinnvoll möglich - vor den Fräsarbeiten durchzuführen. Bei Erwartung zusätzlicher Undichtigkeiten durch die Fräsarbeiten, ist die Vorabdichtung mit Injektionsmaterial nach den Fräsarbeiten durchzuführen. Es muss dann durch Nachfräsen sichergestellt werden, dass die anschließende Verspachtelung bzw. Verpressung nicht durch Injektionsmaterialrückstände behindert wird.

(5) Die vorbereitenden Fräsarbeiten sind in abzusperrenden Haltungen unmittelbar vor der Sanierung durchzuführen. Zwischen Vorbereitung (Fräsarbeiten) und Sanierung dürfen die zu sanierenden Stellen nicht mehr von Abwasser überströmt werden.

(6) Sämtliche zu sanierende Schadstellen sind bis auf den ordnungsgemäßen Haftgrund (gesundes Rohrmaterial) auszufräsen (Breite, Tiefe und Form nach den jeweiligen Systemherstellervorgaben) und mittels punktueller Hochdruckreinigung (siehe Kapitel 2.2) in einen hauffähigen Zustand zu versetzen. Die Fräsarbeiten haben kontrolliert

und trümmernfrei zu erfolgen. Die zu verbindenden Oberflächen müssen frei von trennenden Stoffen wie Öl und Fett sowie frei von losen Bestandteilen sein.

- (7) Bei Arbeiten im Sohlbereich - bzw. unterhalb des aktuellen Wasserspiegels - sind oberhalb liegende Haltungen und Zuläufe abzusperren. Es darf kein Abwasser über die zu sanierenden Stellen fließen. Geringe temporäre Zuflüsse aus Wohngebäuden innerhalb der abgesperrten Haltung werden nur bei Arbeiten oberhalb des Wasserspiegels akzeptiert.
- (8) Die Rohrwandung darf in schadensfreien Bereichen durch Fräsarbeiten nicht beschädigt werden. Neue Schäden, die durch die Reparaturarbeiten verursacht wurden, sind auf Kosten des AN zu beseitigen.
- (9) Fräsarbeiten für Reparatur von undichten Muffenverbindungen:
Entfernen von Ablagerungen, Sinterungen oder Muffenversätzen mittels Plattenfräser. Das Angleichen von Muffenversätzen darf die Stabilität des Kanals nicht gefährden. Der Querschnitt darf durch das Verfahren nicht reduziert werden, scharfe Kanten sind abzuschleifen und es sind sanfte Anrampungen herzustellen.
Ausfräsen der Fugen mittels Nutenfräse bis zu einer ausreichenden Tiefe, um eine optimale Haftung des Klebers gewährleisten zu können. Von beiden Flanken der Rohrverbindung muss ca. 1,5 bis 2,5 cm abgetragen werden.
- (10) Fräsarbeiten für Reparatur von Rissbildungen:
Verwendung eines Nutfräasers für das Ausfräsen des vorhandenen Risses. Die Tiefe der Nut muss mindestens 2 bis 3 cm (bei Rohrwandungsstärken bis 45 mm mindestens 2/3 der Rohrwandung) betragen. Die Breite der Nut ist mit 2,5 bis 3,5 cm auszuführen.
- (11) Die bei den Fräsarbeiten entstandene Fräsnut bzw. Rohrwandfehlflächen sind mit dem vorgegebenen Materialsystem blasenfrei und wasserdicht zu verfüllen.
- (12) Die Sanierungsleistungen sind grundsätzlich arbeitstäglich fertig zu stellen (fräsen und verpressen bzw. verspachteln). Längerfristiges Vorfräsen ohne Verfüllung/Verpressung wird nicht zugelassen.
- (13) Nach Aushärten des Materials sind sämtliche Materialübergänge (Rohrmaterial / Verpress- bzw. Spachtelmaterial) sauber nachzuschleifen. Überschüssiges Verpress- bzw. Spachtelmaterial ist von schadensfreien Oberflächen grundsätzlich zu entfernen.
- (14) Die Sanierungsstellen sind vor den Vorfräsleistungen und unmittelbar vor Verpressung (Vorfräsleistungen im gesamten räumlichen Umfang sichtbar) auf Datenträger, unter Einblendung der Haltungsnummer, der

Station und des Datums aufzuzeichnen. Hierzu kann die Roboter-kameratechnik verwendet werden. Den Datenträgern (vor/nach Fräsarbeiten) ist jeweils ein Verlaufsprotokoll unter Angabe der einzelnen Sanierungsstellenkenndaten und den jeweils zugehörigen Zählerständen beizufügen. Die Abnahmeinspektion wird separat durch die Stadtentwässerung Stuttgart durchgeführt.

- (15) Sanierte Stellen mit optischen Auffälligkeiten, die eine Undichtigkeit vermuten lassen, werden dem AN vom AG angezeigt. Erkennt der AN an, dass die von ihm an diesen Punkten ausgeführte Reparatur undicht und somit mangelbehaftet ist, so hat er den Mangel zu beheben. Erkennt er den Mangel nicht an, so wird von einer Fachfirma im Auftrag des Auftraggebers die Reparaturstelle einer partiellen Dichtheitsprüfung unterzogen. Sollte sich die Stelle hierbei als undicht erweisen, so sind die Kosten für die Prüfung vom AN zu tragen. Wird hingegen festgestellt, dass die Reparaturstelle dicht ist, so übernimmt der AG die Kosten für die Dichtheitsprüfung.
- (16) Mangelhafte Sanierungsstellen sind auf Kosten des AN vollständig frei zu fräsen und erneut zu sanieren.

3.2.3 Ausbesserung der Einbindung von Anschlussleitungen

- (1) In Ergänzung zu den bereits in Abschnitt 3.2.2 gemachten Angaben, sind die folgenden Vorgaben für die Ausbesserung der Einbindung von Anschlussleitungen zu beachten und in die Kalkulation der Einheitspreise des Leistungsverzeichnisses, soweit keine anderen Angaben gemacht werden, einzurechnen.
- (2) Wurde vorab im Hauptkanal ein Liner eingezogen, so sind ggf. nach dem Öffnen des Anschlusses sowohl der durch das Fräsen ausgefräste Rand des Liners sowie die Innenfolie des Liners im Anbindebereich für die anschließende Anschlusseinbindung abzuschleifen.
- (3) Als Verankerung und zur Vergrößerung der Haftfläche des Klebers wird rund um den Anschluss mit dem Scheibenfräser eine Nut eingefräst. Dem Kleber muss genügend Raum zum Verfließen geschaffen werden (mindestens halbe Breite des Anschlussfräasers).
- (4) Sofern die Zuläufe an eingebaute Schlauchliner angebunden werden sollen, sind für die Verpressung im letzten Arbeitsgang in jedem Fall Epoxidharze, Silikatharze oder eine Hutprofiltechnik zu verwenden. Hierbei kann bei zurückliegenden oder ausgebrochenen Zuläufen zunächst eine Vorverpressung zur Heranführung der Anschlussleitung mit zementgebundenen Werkstoffen erforderlich sein.
- (5) Bei zurückliegenden Stutzen sind die Anschlussöffnungen im Einzelfall ggf. zu vergrößern. Einragende Teile und Hindernisse im Arbeitsbereich der Anschlussleitung sind zu beseitigen.

- (6) Der Anschlussbereich ist blasenfrei, wasserdicht und soweit möglich hohlraumstabilisierend zu verpressen. Hierzu ist im Hauptkanal eine zumindest partielle Schalung zu verwenden (Spachtelung gegen eine Anschlussblase wird nicht zugelassen). Die Injektionsgaben sind dosiert und ggf. mehrfach vorzunehmen, die Reaktionszeiten sind auf die jeweiligen Schadensbilder abzustimmen. Ggf. durch Umläufigkeit in die Kanal/Leitung eingedrungenes Verpressmaterial ist unverzüglich zu beseitigen. Die Materialübergänge zwischen Hauptrohroberfläche und Anschlussbereich sind sauber nachzuschleifen.
- (7) Querschnittsreduzierungen in den Anschlussleitungen und hydraulisch ungünstige Einlaufbereiche dürfen nicht entstehen. Aus diesem Grund sind die Zulaufbereiche im Anschlussquerschnitt ggf. nachzuschleifen.

3.3 Injektionsverfahren

3.3.1 Spezielle Anforderungen

- (1) Für die Durchführung von Injektionen und den Einsatz von Injektionsmittel sind besonders die Anforderungen der DafStb-Richtlinie „Schutz und Instandsetzung von Betonbauteilen“ zu beachten, nachgeordnet alle geltenden Normen und Regelwerke, z.B. die ZTV-ING und ATV-DVWK-M 143, Teil 8.
- (2) Risse und Hohlräume müssen durch das gewählte Injektionsmaterial/-verfahren vollständig verfüllt und dicht abgeschlossen werden.

Qualifikation

- (3) Als Qualifikationsnachweis des für die Baumaßnahme vorgesehenen Baustellenleiters (siehe Punkt 3.1.1) wird die Bescheinigung des Deutschen Beton- und Bautechnik-Vereins e.V. (SIVV-Schein) oder gleichwertig gefordert.

Material

- (4) Wenn im Leistungsverzeichnis keine anderen Vorgaben gemacht werden, sind die folgenden Injektionsmittel zur Verpressung von Rissen und Hohlräumen in Abhängigkeit vom Schadensbild und den örtlichen Randbedingungen zugelassen:
- Polyurethanharze (nach DIN 16 945), entweder schnellaufschäumend mit hoher Volumenvergrößerung zur Vorabdichtung (ein- oder zweikomponentig) oder elastisches Polyurethanharz (zweikomponentig) zur dauerhaften Abdichtung von starken Undichtigkeiten und Wassereintrüben
 - Epoxidharz (Harztyp mindestens 1021-0 / 1040-0 nach DIN 16 946, Teil 2) als abdichtende und kraftschlüssige Injektionen

- Zementleime und -suspensionen nach DIN EN 197-1 oder DIN 1164, Teil 11 zur Anwendung bei klaffenden Längsrissen, Ausbruchstellen und Muffen ohne drückendes Grundwasser

- (5) Es dürfen nur Materialien eingesetzt werden, für die ein Eignungsnachweis eines akkreditierten Prüfinstitutes vorliegt. Die Eigenschaften des Füllstoffes müssen für den Anwendungsfall geeignet sein.
- (6) Zur Herstellung einer begrenzt dehnfähigen Verbindung von Rissflanken durch Injektion dürfen nur geeignete, zweikomponentige Polyurethanharze (PUR-I gemäß DafStb-Richtlinie) verwendet werden.
- (7) Materialien zur Verfüllung von Hohlräumen müssen nach Aushärtung den Hohlraum tragfähig stabilisieren und sicher gegen Einbruch schützen.
- (8) Für im Bauteil verbleibende Packerteile sind nicht rostende Werkstoffe einzusetzen.

Eigen- und Fremdüberwachung

- (9) Der Kolonnenführer muss während der Ausführung der Arbeiten ständig an der Arbeitsstelle anwesend sein.
- (10) Zur Sicherstellung der Qualitätsanforderungen auf der Baustelle sind Rückstellproben des Injektionsmittels (mindestens eine pro Arbeitstag) herzustellen und in Absprache mit dem AG entsprechend ZTV-ING Teil 3 zu prüfen.

3.3.2 Vorbereitende Maßnahmen

- (1) Sind im Vorfeld der Injektionen Fräsarbeiten zur Beseitigung von Hindernissen oder verfestigten Ablagerungen erforderlich, so sind alle Anforderungen hinsichtlich des einzusetzenden Frässystems und der Durchführung der Fräsarbeiten gemäß Abschnitt 3.2.2 zu beachten. Inkrustationen dürfen nur in Absprache mit dem AG beseitigt werden.
- (2) Die zu sanierenden Bereiche sind direkt vor dem Einbringen der Injektionen gründlich durch Hochdruckspülung zu reinigen (siehe auch Kapitel 2.2). Die Rissflanken müssen frei von haftungsmindernden Verunreinigungen sein.
- (3) Bei Arbeiten im Sohlbereich bzw. unterhalb des aktuellen Wasserspiegels sind oberhalb liegende Haltungen und Zuläufe abzusperrern. Es darf kein Abwasser über die Bereiche der Injektionsstellen fließen. Geringe temporäre Zuflüsse aus Wohngebäuden innerhalb der abgesperrten Haltung werden nur bei Arbeiten oberhalb des Wasserspiegels akzeptiert.

- (4) In begehbaren Kanälen sind Risse vorab oberflächlich zu verschließen (verdämmen). Die Verfüggung von Mauerwerk ist in Abhängigkeit des vorhandenen Zustandes ggf. vollständig wiederherzustellen. Der Untergrund der zu verdämmenden Bereiche muss ausreichend tragfähig sein.
- (5) Die zu verpressenden Hohlräume sind durch Bohrungen zur Verfüllung sowie zur Entlüftung zu erschließen. Es ist sicherzustellen, dass die für die Standsicherheit erforderliche Bewehrung durch die Herstellung von Bohrlöchern nicht beschädigt wird.
- (6) Vor Beginn der Injektionsarbeiten ist ein Injektionsplan zu erarbeiten. Die Anordnung der Packer muss dem Bauteil, dem vorgefundenen Schadensbild sowie dem eingesetzten Injektionssystem entsprechen. Sie ist durch den AG vor Beginn der Arbeiten abnehmen zu lassen. Für Hohlrauminjektionen sind die Injektionsstellen in einem der Art und dem Ausmaß des Gefügeschadens entsprechenden Raster anzuordnen.
- (7) Bei der Verwendung von Zementleim oder -suspension sind trockene Rissflanken grundsätzlich vorzunässen.

3.3.3 Vorgaben für den Einbau

- (1) Zum Anmischen von Zementleimen und -suspensionen muss den Forderungen der Anwendungsrichtlinien der Hersteller entsprochen werden. Die Injizierbarkeit des Füllstoffes während der Verarbeitbarkeitszeit muss, gegebenenfalls durch geeignete Maßnahmen (Umwälzen, Filtern, Begrenzen der Temperatur des Füllstoffes) in entsprechenden Anlagen oder im Injektionsgerät, aufrechterhalten werden.
- (2) Die zulässigen Temperaturbereiche für die Anwendung der Injektionsmaterialien und die produktspezifischen Angaben der Hersteller sind unbedingt einzuhalten. Dies ist zwingend durch Messungen zu kontrollieren und zu protokollieren.
- (3) Aus wassergesättigten Bauteilgefügen ist das Wasser im Rahmen der Injektion zu verdrängen. Bei druckwasserführenden Rissen ist das Herausspülen des Injektionsmittels wirksam zu verhindern (z.B. Verdämmen oder schnelles Aufschäumen).
- (4) Der maximale Verpressdruck ist auf das zu verpressende Bauteil abzustimmen, so dass eine Schädigung der vorhandenen Substanz ausgeschlossen werden kann.
- (5) Die Injektion kann über Klebe- bzw. Bohrpacker erfolgen. Die Packer müssen so ausgebildet sein und befestigt werden, dass sie in Verbindung mit dem Bauteil dem Injektionsdruck standhalten.

- (6) Für das kraftschlüssige Füllen von Rissen und Hohlräumen durch Injektion sind in der Regel Epoxidharze (EP-I) sowie Zementleime (ZI-I) und Zementsuspensionen (ZS-I) einzusetzen.
- (7) Die Injektionen sind dosiert und ggf. mehrfach innerhalb der vorgegebenen Gebindetopfzeit vorzunehmen. Die Packerstandzeiten sind auf das jeweilige Injektionsmittel abzustimmen. Durch Umläufigkeit in den Kanal eingedrungenes Injektionsmaterial ist unverzüglich zu beseitigen.
- (8) Nach vorangegangenen Füllungen mit Kunststoffen (EP-I und PUR-I) in Rissen und Hohlräumen ist die Injektion von Zementleim oder Zementsuspension nicht zulässig.
- (9) Bei druckwasserführenden Rissen ist eine vorangehende Injektion mit Polyurethanschaum (SPUR-I) zur Herabsetzung des Wasserzutritts erforderlich. Unmittelbar anschließend ist der Riss mit einer Polyurethanharzinjektion (PUR-I) dauerhaft abzudichten.

3.4 Abdichtungsverfahren

3.4.1 Spezielle Anforderungen

- (1) Zugelassen werden nur Verfahren, welche eine Zulassung des Deutschen Instituts für Bautechnik (DIBT) besitzen. Alternativ kann durch den AN eine gleichwertige Zulassung eines akkreditierten Prüfinstitutes vorgelegt werden, wenn der AN damit den Nachweis der vollständigen Gleichwertigkeit erbringen kann.
- (2) Im Rahmen dieser ETV werden für Abdichtungsverfahren ausschließlich Kurzliner sowie Innenmanschetten aus Edelstahl (V4A) mit Epoxidharzverklebung bzw. Elastomerdichtung betrachtet.
- (3) Es gelten die Anforderungen des Merkblattes DWA-M 143 -7.
- (4) Für das zum Einsatz kommende Abdichtungsverfahren sind die folgenden Nachweise zu erbringen:
 - Resistenz gegen kommunales Abwasser gemäß ATV-A 115 und DIN ISO 175
 - Abriebbeständigkeit (gemäß Darmstädter Kipprinnenversuch nach DIN 19 565)
 - Beständigkeit gegen Hochdruckspülung (gemäß Hamburger Spülversuch)
 - statisch ausreichende Dimensionierung einschließlich Beulnachweis nach ATV-M 127, Teil 2

- Haftzugversuch Kurzliner-Altrohr nach DIN EN ISO 527
- Umweltverträglichkeit der verwendeten Materialien

Materialien

(5) Folgende Anforderungen werden an Materialien für Kurzliner gestellt:

- Trägermaterial aus korrosionsbeständigen Glastextilien (z.B. ECR-Glas) oder Polyesternadelfilz
- aufkaschierte Folie auf der Innenseite des Kurzliners
- schrumpfsarme Reaktionsharze aus Epoxidharz oder Polyurethanharz, der Einsatz von ungesättigtem Polyesterharz (UP) ist nicht zugelassen
- ausschließlich inerte Zuschlagstoffe

(6) Beim Einsatz von Innenmanschetten sind ausschließlich Innenmanschetten aus Edelstahl (Handelsname V4A) zugelassen. Diese können in nicht begehbaren Kanälen sowohl durch eine 2-Komponenten-Epoxidharzverklebung als auch durch Elastomerdichtungen nach DIN 4060, DIN EN 681-1 und DIN 17440 appliziert werden. Für begehbare Kanäle sind nur Innenmanschetten mit Elastomerdichtung zugelassen.

Eigen- und Fremdüberwachung

(7) Für die Arbeitsphasen der Herstellung sowie der Applikation der Kurzliner bzw. Innenmanschetten ist eine Eigen- und Fremdüberwachung zur Qualitätssicherung durchzuführen. Im Rahmen eines Eignungsnachweises (zu erbringende Einzelnachweise siehe Absatz 3) sind die Eignung sowie die Materialkennwerte des Abdichtungsverfahrens nachzuweisen und zu dokumentieren.

3.4.2 Vorbereitende Maßnahmen

- (1) Sind im Vorfeld der Abdichtungsarbeiten Fräsarbeiten zur Beseitigung von Hindernissen oder verfestigten Ablagerungen erforderlich, so sind alle Anforderungen hinsichtlich des einzusetzenden Fräsrobotersystems und der Durchführung der Fräsarbeiten gemäß Abschnitt 3.2.2 zu beachten.
- (2) Bei mit Reaktionsharz getränkten Kurzlinern und Innenmanschetten mit Epoxidharzverklebung müssen die Klebflächen vorab vollständig angefräst bzw. Glasuren abgeschliffen werden. Der Untergrund muss vollständig angeraut werden. Bei Kurzlinerlängen über 1,0 m kann es in Abhängigkeit vom Schadensbild und dem Kurzlinersystem ausreichen, wenn ausschließlich die Endbereiche auf einer Mindestlänge von 30 cm

mechanisch vorbereitet werden. Dies ist vorab mit dem AG abzustimmen. Diese Leistungen sind in die Einheitspreise einzurechnen und werden nicht gesondert vergütet.

- (3) Vorhandene Grundwasserinfiltrationen sind verfahrensbedingt vor Einbau des Abdichtungssystems abzudichten. Hierfür sind die Vorgaben zu Injektionsarbeiten (Kapitel 3.3) zu beachten.
- (4) Die Klebeflächen sind unmittelbar vor der Reparatur vorzubereiten. Zwischen Vorbereitung (Fräsarbeiten, Reinigung) und Sanierung dürfen die zu sanierenden Stellen nicht mehr von Abwasser überströmt werden.
- (5) Die Applikationsstelle ist mittels punktueller Hochdruckreinigung (siehe Kapitel 2.2) in einen haftfähigen Zustand zu versetzen. Die Oberflächen müssen frei von trennenden Stoffen wie Öl und Fett sowie frei von losen Bestandteilen sein.
- (6) Die vorbereitenden Arbeiten sind vor und nach der Ausführung (Klebeflächenvorbereitung, Grundwasserabdichtung) auf Datenträger entsprechend den Vorgaben für indirekte Inspektionen (Kapitel 2.3.1) aufzuzeichnen. Der Aufwand für diese Aufnahmen ist in die Einheitspreise einzukalkulieren.
- (7) Die Tränkung des Trägermaterials mit Reaktionsharz darf nur an sauberen, witterungsgeschützten Arbeitsplätzen unter Einhaltung aller Anforderungen des Verfahrenshandbuches, der Herstellerangaben sowie der sicherheits- und unfalltechnischen Vorschriften erfolgen.
- (8) Beim Einsatz von Reaktionsharzen ist die Reaktionszeit des Harzes so einzustellen, dass die Positionierung des Kurzliners vor Reaktionsbeginn abgeschlossen ist.
- (9) Ist der Kurzliner aus mehreren Lagen aufgebaut, so sind die spezifischen Forderungen der Zulassung des Deutschen Instituts für Bautechnik (DIBT) zu beachten, mindestens ist jedoch pro Lage eine Überlappung von 10 cm einzuhalten.

3.4.3 Vorgaben für den Einbau

- (1) Der Einbau ist unter ständiger Kamerabeobachtung durchzuführen (Anforderungen siehe Kapitel 3.2.2)
- (2) Der Einbau von mehreren Kurzlinern bei Strecken- oder Flächenschäden ist nur in Ausnahmefällen und nach vorheriger Absprache mit dem AG zulässig. Hierzu muss bei Kurzlinern mit aufkaschierter Folie diese von dem unten liegenden Liner im Überlappungsbereich entfernt werden. Die Kurzliner sind in diesen Fällen gegen die Fließrichtung mit einer Überlappung an beiden Enden von jeweils mindestens 20 cm einzubauen.

- (3) Der Kurzliner bzw. die Innenmanschette muss die gesamte Schadstelle sowie einen zusätzlichen 20 cm breiten Streifen beiderseits abdecken. Verläuft der Kurzliner bzw. die Innenmanschette über den Muffenbereich, so muss er die Muffe mit mindestens 20 cm überdecken.
- (4) Die Mindestwandstärke für Kurzliner beträgt 3 mm. Die Mindestlänge beträgt 50 cm.
- (5) Beim Einbringen des mit dem Kurzliner versehenen Packers in den Kanal muss ein Abstreifen des Harzes verhindert werden. Die Packerkufen bzw. -rollen sind so einzustellen, dass ein Schleifen des Laminats an der Rohrwandung sicher verhindert wird.
- (6) Mit Reaktionsharz getränkte Kurzliner und Innenmanschetten müssen mit dem Altrohr sowohl auf feuchtem als auch auf trockenem Untergrund eine dauerhafte, kraftschlüssige Verbindung eingehen. Der Anpressdruck ist in Abhängigkeit vom Altrohrzustand, den Systemanforderungen und dem Sanierungsziel anzupassen und durch geeignete Maßnahmen zu dokumentieren. Der Druck ist solange aufrecht zu halten, bis der Kurzliner eine ausreichende Eigenstabilität besitzt.
- (7) In Anlehnung an DIN EN 13 566, Teil 4 darf der Kurzliner nach dem Einbau keine Falten aufweisen. Die Linerübergänge an den Enden müssen schräg auslaufen und vollständig haften, um Beschädigungen aus dem Betrieb und Verstopfungen zu vermeiden. Das Trägermaterial des Liners muss nach dem Einbau vollständig in Harz eingebettet sein.
- (8) Bei Innenmanschetten mit Elastomerdichtung sind zur Fixierung Passstücke in die Spannringschlösser einzuschlagen. Nach 24 Stunden ist der Spann- und Pressvorgang ggf. zu wiederholen, wobei die Edelstahlbänder nachzuspannen sind.

4 Renovierung

- (1) Die Anforderungen an die renovierten Entwässerungsleitungen oder Bauwerke entsprechen nach DIN EN 752 denen eines neuen Systems. Die in den technischen Regelwerken (siehe Anhang I) geforderten Mindestanforderungen hinsichtlich Dichtheit, Resistenz gegen kommunales Abwasser, Beständigkeit gegen Wurzeleinwuchs, Abrieb (gemäß Darmstädter Kippinnenversuch nach DIN 19 565) und Hochdruckspülung, hydraulisch und statisch ausreichender Dimensionierung, Betriebssicherheit und Umweltverträglichkeit der eingesetzten Materialien sind einzuhalten.

4.1 Allgemeine Anforderungen

- (1) Die Verarbeitung aller im Leistungsverzeichnis aufgeführten Produkte muss gemäß den Verarbeitungsrichtlinien, Ausführungsanweisungen, technischen Merkblättern und den Sicherheitsdatenblättern der Materialhersteller erfolgen.

4.1.1 Eigenüberwachung

- (1) Der AN hat eine lückenlose Eigenüberwachung gemäß RAL GZ 961 „Gütesicherung“ des Deutschen Institutes für Gütesicherung und Kennzeichnung e.V. durchzuführen und dem AG nachzuweisen.
- (2) Der Bieter ist verpflichtet, während der gesamten Dauer der Renovierungsarbeiten eine kontinuierliche Eigenüberwachung durchzuführen. Dies bezieht sich insbesondere auf alle produktbestimmenden Prozesse (entsprechend Verfahrenshandbuch) und die Kontrolle der zu sanierenden Bauteile (z.B. Zustand und Beschaffenheit der Rohr- oder Schachtwandung), des einzusetzenden Materials und der Witterungsbedingungen. Die Ergebnisse der Eigenüberwachungen sind im Bautagebuch festzuhalten.

Die Dokumentation der Arbeiten auf der Baustelle muss mindestens umfassen:

- Baustellenprotokolle gemäß den Vorgaben des Bauherrn
- digitale Aufzeichnung nach der Sanierung mit Angabe der Haltung des Kanals oder des Bauwerks
- Baustellentagesberichte

4.2 Auskleidungsverfahren

- (1) Bei den Auskleidungsverfahren werden in dieser ETV ausschließlich die Auskleidungsverfahren mit:

- vorgefertigten Rohren mit Ringraum
- örtlich hergestellten Rohren mit Ringraum
- örtlich hergestellten und erhärtenden Rohren (Schlauchliningverfahren)
- Montageverfahren

näher betrachtet.

- (2) Die Auskleidungsverfahren mit vorgefertigten sowie mit örtlich hergestellten Rohren und einem Ringraum zwischen dem Altrohr und neuen Rohrsystem werden im Kapitel 4.2.1 unter dem Begriff Rohrliningverfahren mit Ringraum zusammengefasst.

4.2.1 Rohrliningverfahren mit Ringraum

- (1) Es gelten die Anforderungen des Merkblattes DWA-M 143 - 12.

4.2.1.1 Spezielle Anforderungen

- (1) Zugelassen werden nur nach DIN EN 13566 Teil 2, Teil 5 und Teil 7 und der ISO 11 296 klassifizierte Verfahren, welche eine Zulassung des Deutschen Instituts für Bautechnik (DIBT) besitzen. Alternativ kann durch den AN eine gleichwertige Zulassung eines akkreditierten Prüfinstitutes vorgelegt werden, wenn der AN damit den Nachweis der vollständigen Gleichwertigkeit erbringen kann.
- (2) Für das zum Einsatz kommende Rohrliningsystem sind die folgenden Nachweise zu erbringen:
- Resistenz gegen kommunales Abwasser gemäß ATV-A 115 und DIN EN ISO 175
 - Abriebbeständigkeit (gemäß Darmstädter Kipprinnenversuch nach DIN 19 565)
 - Beständigkeit gegen Hochdruckspülung (gemäß Hamburger Spülversuch)
 - statisch ausreichende Dimensionierung (gemäß Kapitel 2.5)
 - Schlagzähigkeit des Materials gemäß DIN EN ISO 179
- (3) Beim Einschub- und Einzugverfahren ist zusätzlich der Nachweis zur Aufnahme der zulässigen Schub- / Zugkräfte vorzulegen. Es ist ein Messprotokoll zu führen.

Material

- (4) Vor Einbau der Rohre sind Werksbescheinigungen und -zeugnisse der Hersteller für die Materialkennwerte der eingesetzten Rohre und der Charge des Ringraumfüllstoffes vorzulegen.
- (5) Es sind die folgenden Rohrmaterialien zugelassen
- PE-HD: Nach DIN 8074, DIN 8075 und DIN 19537 mit coextruierter heller Innenschicht (nach RAL 7040).
- PP: Nach DIN 8077 und DIN 8078 mit coextruierter heller Innenschicht (nach RAL 7040)
- GFK: Nach DIN 16868 und DIN 16869 mit ungesättigtem Polyesterharz (UP) nach DIN 18820-1, Gruppe 3 (Basis: Isophthal- oder Ortophtalsäure / Neopentylglykol $\geq 80\%$); Formstoffeigenschaften nach DIN 16946-2 (Typ 1140).

Trägermaterial aus korrosionsbeständigen Materialien (ECR-Textilglas DIN 61853-1). Es dürfen nur anorganische inerte Füllstoffe verwandt werden. Die Mitverwendung von karbonathaltigen Füllstoffen oder Kalziumkarbonat ist nicht zugelassen.

- (6) Sofern Schweißverbindungen bei PE-HD- und PP-Rohren für Rohrverbindungen und Zulaufeinbindungen erforderlich werden, dürfen diese nur nach DVS 2207 von nachweislich ausgebildetem Schweißerfachpersonal ausgeführt werden.
- (7) Als Ringraumfüllstoff ist ein dichter-reduzierter, ausreichend fließfähiger, gleichmäßiger Porenleichtbeton mit $\gamma < 0,8 \text{ g/cm}^3$ zu verwenden. Die Schaumstabilität muss über den gesamten Aushärtvorgang und für jede Einzelmischung sichergestellt sein. Die Abbindezeit des Verfüllstoffes sollte nach den örtlichen Gegebenheiten einstellbar sein. Des Weiteren ist auf eine Entmischungsstabilität, eine auf die Randbedingungen abgestimmte Pumpfähigkeit und ein geringes Wasserabsetzverhalten des Verfüllstoffes zu achten. Die Druckfestigkeit nach 28 Tagen muss $1,5 \text{ N/mm}^2$ erreichen. Das Schwindmaß des Materials muss unter 1 % betragen.

Rohrverbindungen bei Kurz- und Langrohren

- (8) Beim Einschubverfahren ist sicherzustellen, dass bei der Rohrkoppelung ein unbeabsichtigtes Einschieben in die Rohrleitung sicher verhindert wird und die Rohrmodule in der benötigten Tiefe in die Muffen eingesteckt werden.
- (9) Die Rohrverbindungen sind nach DIN 4060 (Innen- und Außendruck) i. d. R. als Steckverbindung mit Profillippendichtring auszubilden. Diese sind so in die Rohrwand zu integrieren, dass sie weder nach innen noch nach außen überstehen. Die Maßgenauigkeit der Steckverbindungen muss durch eine Abnahmebescheinigung des Rohrerstellers dokumentiert werden.
- (10) Rohre aus PE-HD können sowohl über Steckverbindungen als auch durch Verschweißen miteinander verbunden werden. Schweißarbeiten dürfen generell nur von nachweislich ausgebildetem Schweißerfachpersonal gemäß DVS 2207 ausgeführt werden.
- (11) Die Dichtigkeit der Rohrverbindungen muss bei einer Auswinkelung der Verbindung von
- 3,0 ° bei DN 150 bis DN 600
 - 2,0 ° bei > DN 600 bis DN 900
 - 1,5 ° bei > DN 900 bis DN 1600
 - 1,0 ° bei > DN 1600

bzw. einer Deformierung der Steckverbindung von 5 % der Nennweite für einen Innendruck bis 0,5 bar gewährleistet sein.

- (12) Die gegebene Außendruckfestigkeit der Steckverbindung ist in Abhängigkeit der maximal entstehenden Drücke (Verdämmung bzw. Grundwasser) nachzuweisen.

Eigen- und Fremdüberwachung

- (13) Vor Verfüllung des Ringraums ist die vorgesehene Rezeptur unter Angabe aller Massenteile und der erwarteten Gesamtmenge (zuzüglich Verlust) der Bauüberwachung vorzulegen. Die Materialdichte des Verfüllmaterials ist vor dem Verfüllvorgang durch eine Dichtemessung in einem Prüfbehälter zu bestimmen.
- (14) Bei jedem Füllvorgang sind mindestens 2 Rückstellproben des Dämmmaterials zu entnehmen und in geeignete Behältnisse (Würfel oder Zylinder) abzufüllen, zu kennzeichnen und dem AG zu übergeben. Die Entnahme erfolgt am Einfüllstutzen sowie beim Austritt des Dämmmaterials am Entlüftungsstutzen. Bei diskontinuierlichem Anmischen des Verfüllstoffs ist für jede Mischung die Überwachung der Materialdichte sicher zu stellen. Alle Aufwendungen hierfür sind in die Kosten für das Rohrlinierverfahren einzukalkulieren.
- (15) Eine Dichtheitsprüfung des sanierten Kanals wird gesondert nach Abschluss aller Arbeiten gemäß DIN EN 1610 durch den AG durchgeführt.

4.2.1.2 Vorbereitende Maßnahmen

- (1) Scharfkantige, einragende Teile oder Versätze sowie einragende Hindernisse sind vor der Kalibrierung entsprechend den statischen Bedingungen zurück zu fräsen.
- (2) Die Kalibrierung zur Ermittlung des vorhandenen, minimalen Innendurchmessers und zur Konfektionierung der Rohre ist mit einem geeigneten Gerät vorzunehmen. Hierzu zählen z.B. durchziehbare Messkaliber, Deformations- oder Kalibermessgeräte. Rohrreduzierungen, -erweiterungen oder Richtungsänderungen sind exakt einzumessen und zu dokumentieren. Des Weiteren sind alle Vorgaben gemäß Kapitel 2.4 zu berücksichtigen.
- (3) Sämtliche Anschlüsse sind vor Einbau des Rohrliningsystems mit Bezug auf den Startschacht hinsichtlich Entfernung und Lage im Rohrumfang präzise einzumessen und zu dokumentieren.
- (4) Das einzusetzende Fräsrobotersystem zur Hindernisbeseitigung und Einmessung muss die Anforderungen gemäß Abschnitt 3.2.2 erfüllen.

- (5) Die zu sanierenden Haltungen sind direkt vor dem Einbau des Rohrliningsystems gründlich durch Hochdruckspülung zu reinigen (gemäß Kapitel 2.2).
- (6) Vorhandene Grundwasserinfiltrationen sind verfahrensbedingt vor Einbau des Rohrliningsystems abzudichten. Hierfür sind die Vorgaben zu Injektionsarbeiten (Kapitel 3.3) zu beachten.
- (7) Unmittelbar vor Einbau des Rohrliningsystems sind alle vorbereitenden Maßnahmen sowie die Hindernisfreiheit durch eine TV-Inspektion gemäß den Vorgaben von Kapitel 2.3 zu überprüfen.

4.2.1.3 Vorgaben für den Einbau

- (1) Die Einschub- bzw. Einziehkkräfte dürfen die maximal zulässigen Kräfte der Rohre nicht überschreiten. Die Kräfte, die auf das Rohrliningsystem wirken, müssen protokollarisch dokumentiert und dem AG im Rahmen der Abschlussdokumentation übergeben werden. Zur Vermeidung einer Überschreitung der maximal zulässigen Zugkräfte dürfen nur Maschinen eingesetzt werden, die eine einstellbare Zuglastbegrenzung besitzen.
- (2) Zur Installation des Zugseiles ist ein Zugkopf zu befestigen, der so ausgebildet sein muss, dass er die auftretenden Zugkräfte aufnehmen kann. Wird ein Zugkopf mit Bolzen / Schrauben am Liner befestigt, sind die auftretenden Flächenpressungen und Scherkräfte zu berücksichtigen.
- (3) Beim Kurz- / Langrohrverfahren ist zusätzlich zu beachten:
 - Kurzrohre aus PE-HD sind stehend zu transportieren und zu lagern. Rohre mit Transportschäden dürfen nicht eingebaut werden. Rohre aus PEHD müssen auf der Baustelle grundsätzlich vor Sonneneinstrahlung geschützt gelagert werden.
 - Die Rohrkoppelung ist beim Einsatz von Einschubverfahren unter Nutzung einer Stopperplatte vorzunehmen.
 - Die Steckverbindungen sind unmittelbar vor und nach dem Zusammenfügen vom Monteur im Schacht nochmals visuell zu prüfen.
 - Der Einbau der Rohrmodule ist so vorzunehmen, dass sich Anschlussöffnungen jeweils mittig in den jeweiligen Einzelrohren (nicht im Verbindungsbereich) befinden. Ggf. ist vorab auf Basis der Zulaufeinmessung vom AN ein Einbauplan zu erarbeiten.
- (4) Beim Kurz-/Langrohr- sowie beim Wickelrohrverfahren ist besonders darauf zu achten, dass die Verbindungen vor dem Zusammenfügen keine Verschmutzungen aufweisen.

- (5) Bei der Verbindung von Kunststoffrohren entstandene Schweißwülste sind auf der Rohrinenseite fachgerecht zu entfernen.
- (6) Die eingebauten Rohre sind mittels Abstandshaltern im Kanal in ihrer Lage zu fixieren und gegen Aufschwimmen beim Verdämmvorgang zu sichern.
- (7) Nach Herstellung des Rohrliners (vor Verdämmung) sind sämtliche Rohrverbindungen und Anschlussöffnungen mittels direkter bzw. indirekter Inspektion auf möglicherweise entstandene Lageabweichungen, Auswinkelungen und Undichtigkeiten hin zu überprüfen (Min/Max-Vermessung konisch verlaufender Rohrverbindungsspalte) und zu dokumentieren.
- (8) Nach der Inspektion ist der Ringspalt an den Schächten mit geeigneten Materialien (Mauerwerk, kunststoffmodifizierter Zementmörtel) zu verschließen. Diese Ringraumabschlüsse müssen den auftretenden Verdämmrücken standhalten. In die Ringraumabschlüsse sind jeweils Einfüll- und (im Scheitel) Entlüftungsstützen einzubauen und zu überwachen. Hiernach ist das Rohrlinersystem mit Wasser zu ballastieren. Der Wasserinnendruck ist an das Maß des zu erwartenden Fülldrucks anzupassen.
- (9) Die Verdämmung kann nach vorheriger Absprache mit dem AG in Abhängigkeit von der Nennweite, der Haltungslänge und den örtlichen Randbedingungen in mehreren Abschnitten erfolgen. Die Unterteilung kann sich sowohl auf die Streckenlänge als auch auf die Horizonthöhe im Querprofil beziehen.
- (10) Die Verfüllgeschwindigkeit ist dem Ringraumvolumen anzupassen. Die rechnerisch ermittelte Verfüllmenge ist vor Beginn der Arbeiten zu protokollieren. Der Verfüllvorgang (vom Tiefpunkt der Leitung aus von unten nach oben, ggf. mit Pumpen) ist bis zur vollständigen Ringraumverfüllung durchzuführen. Der Verfüllvorgang ist erst abgeschlossen, wenn die gemessene Materialdichte am Füll- und am Entlüftungsstützen weitgehend übereinstimmt (relevant: $\gamma_{\max} < 0,9 \text{ g/cm}^3$) und das Verfüllmaterial an beiden Stützen bis zum Abbinden sichtbar bleibt. Sofern die erwartete Verfüllmenge nicht ausreicht, ist die Aushärtung des verarbeiteten Füllstoffs abzuwarten und vorsichtig nach zu verfüllen. Der Fülldruck ist beim Pumpen über ein geeignetes Manometer am Einfüllstutzen zu kontrollieren. Parallel hierzu ist der Fülldruck innerhalb des Kurzrohrliners zu überwachen.
- (11) Die dauerhaft wasserdichte Anbindung des Rohrliners an die Schachtbauwerke und Schachtgerinne muss hinterwanderungsfrei sichergestellt werden. Die Schachtgerinne sind an das eingebaute Rohrlinersystem anzupassen.

4.2.2 Schlauchliningverfahren

4.2.2.1 Spezielle Anforderungen

- (1) Allgemein gelten die Anforderungen aus dem Merkblatt DWA-M 144 - 3 und DWA-M 143 - 3. Weichen Vorgaben und Forderungen in der ETV und den Ausschreibungsunterlagen von denen der DWA-Merkblätter ab, so gelten vorrangig die Anforderungen aus der ETV bzw. den Ausschreibungsunterlagen.
- (2) Zugelassen werden nur nach DIN EN 13566-4 klassifizierte Verfahren, welche eine Zulassung des Deutschen Instituts für Bautechnik (DIBT) besitzen. Alternativ kann durch den AN eine gleichwertige Zulassung eines akkreditierten Prüfinstitutes vorgelegt werden, wenn der AN damit den Nachweis der vollständigen Gleichwertigkeit erbringen kann.
- (3) Der AN hat mit den Angebotsunterlagen das von ihm angebotene Schlauchlinersystem eindeutig und verbindlich anzugeben.
- (4) Für Standard-Lastfälle gelten die Regelstatiken gemäß DWA-M 144-3 als verbindlich für das vom AN angebotene Schlauchlinersystem. Standard-Lastfälle liegen vor bei:
 - Altrohrzustand I und II
 - Kreisprofil bis einschließlich DN 1200
 - Eiprofil bis einschließlich 1000/1500
 - Örtliche Vorverformung von 2 % bei Kreisprofilen und 0,8 % bei Eiprofilen
 - Ovalisierung von 3 %
 - Ringspalt von 0,5 %
 - Grundwasserstand von 1,5 m bis 5,0 m über Rohrsohle
- (5) Zur Verbunddicke der Tabellenwerte aus den Regelstatiken der DWA-M 144-3 ist noch 1 mm Verschleißschicht für die vertragliche Endwanddicke des Schlauchliners dazuzurechnen.
- (6) Gehen die statischen Anforderungen über die Standard-Lastfälle hinaus, so sind die statischen Berechnungen gemäß ATV-M 127 - 2 durchzuführen. Liegen den Ausschreibungsunterlagen keine statischen Berechnungen zur Bestimmung der Schlauchlinerwandstärken für verschiedene Materialkenngruppen gemäß DWA-M 144-3 bei, so ist die erforderliche Mindestwandstärke der Schlauchliner für jede Nennweite kostenfrei durch den AN für die Angebotserstellung zu ermitteln.
- (7) Wurden durch den AN für die Angebotserstellung Schlauchlinerwandstärken berechnet, so sind diese vor Baubeginn von

einem staatlich zugelassenen Prüfsingenieur prüfen zu lassen. Die Vergütung hierfür erfolgt durch eine gesonderte LV-Position. Eine vorherige Bestellung oder ein vorheriger Arbeitsbeginn liegen im Risiko des AN.

Material

- (8) Es sind nur Materialien entsprechend den Vorgaben der Merkblätter DWA-M 143 - 3 und DWA-M 144-3 zugelassen. Alle geforderten Materialkenndaten der Ausgangsstoffe und des Schlauchlinersystems sind anzugeben und die zu erbringenden Nachweise dem Angebot beizulegen.
- (9) Sämtliche vorzulegende Materialkenndaten und Nachweise sind von einem hierfür akkreditierten Prüfinstitut zu erbringen.

Eigenüberwachung

- (10) Im Rahmen der Eigenüberwachung hat der AN sicherzustellen, dass für jede Schlauchliner- und Harzlieferrung vom Hersteller/Lieferanten im Bedarfsfall ein Werkszeugnis vorgelegt werden kann, welches die Kenndaten der Charge, Kontrolle der Harzviskosität und Härtingsdaten aufweist. Misch- und Imprägnierprotokolle sind bei werksseitig getränkten Schlauchlinern nach Vorschrift des Herstellers anzufertigen und vor dem Einbau vorzulegen.

Fremdüberwachung

- (11) Im Rahmen der Qualitätssicherung werden für Schlauchliner - Kanalrenovierungen Materialprobestücke des ausgehärteten Schlauchliners im Auftrag des AG bei einem akkreditierten Prüfinstitut untersucht.
- (12) Die Probeentnahme erfolgt durch den AN im Beisein des AG an einer zuvor festgelegten Probeentnahmestelle. Der AN erkennt durch seine Unterschrift auf dem Probenbegleitschein an, dass die Materialprobe als repräsentativ für den eingebauten Schlauchliner betrachtet wird.
- (13) Das fachgerechte Entnehmen einer Materialprobe wird durch eine gesonderte LV-Position vergütet. Dagegen sind die Untersuchungen an den entnommenen Materialproben Sache des AG.
- (14) Dichtheitsprüfungen werden gesondert vom AG entweder im Rahmen der Prüfung der Materialprobe oder nach Abschluss aller Arbeiten gemäß DIN EN 1610 durchgeführt.

4.2.2.2 Vorbereitende Maßnahmen

- (1) Die zu sanierenden Haltungen sind direkt vor dem Schlauchlinereinbau gründlich durch Hochdruckspülung zu reinigen (gemäß Kapitel 2.2).

- (2) Einragende sowie scharfkantige Teile oder Versätze sind im erforderlichen Umfang vor dem Schlauchlinereinbau so anzugleichen, dass Beschädigungen des Schlauchliners ausgeschlossen werden. Jegliche sonstigen Hindernisse sind vorab zu entfernen.
- (3) Sämtliche Anschlüsse sind vor Schlauchlinereinbau mit Bezug auf den Startschacht hinsichtlich Entfernung und Lage im Rohrumfang präzise einzumessen und zu dokumentieren. Bei nicht begehbaren Entwässerungsleitungen sind diese Einmessarbeiten mit demselben Gerät durchzuführen, welches später für das Öffnen der Anschlüsse verwendet wird.
- (4) Das einzusetzende Fräsrobotersystem zur Hindernisbeseitigung und Einmessung muss die Anforderungen gemäß Abschnitt 3.2.2 erfüllen.
- (5) In Abhängigkeit des angebotenen Schlauchlinersystems und dem Schadensbild sind ggf. Grundwasserinfiltrationen vor Einbau des Schlauchliners abzudichten. Hierfür sind die Vorgaben zu Injektionsarbeiten (Kapitel 3.3) zu beachten.
- (6) Unmittelbar vor Einbau des Schlauchliners sind alle vorbereitenden Maßnahmen sowie die Hindernisfreiheit durch eine TV-Inspektion gemäß den Vorgaben von Kapitel 3.3 zu überprüfen.
- (7) Bei begehbaren Profilen ist eine glatte Kanalwandung an der Entnahmestelle für die Materialprobe z.B. durch Verputzen herzustellen. Sowohl bei begehbaren als auch bei nicht begehbaren Haltungen ist die Materialprobe aus der Haltung zu entnehmen. Die Entnahmestellen sind anschließend fachgerecht mit Handlaminat in Anpassung an das Schlauchlinermaterial zu verschließen.
- (8) Bei allen Schlauchliningverfahren ist vorab ein Preliner einzubauen. Ausgenommen hiervon sind nur Epoxidharzliner, welche in Haltungen oberhalb der Grundwasserwechselzone eingebaut werden.

4.2.2.3 Vorgaben für den Einbau von Schlauchlinern

- (1) Der Umfang des Schlauchliners ist so zu dimensionieren, dass er nach dem Einbau ein formschlüssiges Anliegen im zu sanierenden Rohr bzw. Kanal gewährleistet. Verfahrensbedingte Längen- und Wanddickenänderungen sind bei der Dimensionierung zu berücksichtigen.
- (2) Bei Verfahren, bei denen der Schlauch eingezogen wird, dürfen für den Einzug des Schlauches nur Maschinen eingesetzt werden, die eine einstellbare Zuglastbegrenzung in Höhe der zulässigen Zugbelastung des Laminats mittels Zugseilwinden besitzen. Die Maschinen müssen eine kontinuierliche Erfassung und Dokumentation der Last

ermöglichen. Die Aufzeichnungsprotokolle sind dem AG im Rahmen der Abschlussdokumentation vollständig zu übergeben.

- (3) Zur Inversion von Schläuchen in Kanälen sind Einführhilfen zu verwenden. Beim Einzugverfahren muss ein Einführschutz zur Vermeidung von Beschädigungen des Schlauchliners installiert werden.
- (4) Bei Sanierungsabschnitten mit Abwinkelungen im Streckenverlauf ist vor Beginn der Sanierungsmaßnahme die Gefahr einer möglichen Faltenbildung durch den AN zu prüfen. Ist durch das vom AN vorgesehene Einbauverfahren und Schlauchlinersystem eine Überschreitung der zulässigen Grenzwerte nach DWA-M 144 - 3 hinsichtlich der Faltenbildung zu erwarten, so hat der AN den AG zur Angebotsabgabe darüber zu informieren.
- (5) Die Schlauchliner sind vor ihrem Einbau sachgerecht zu lagern und gegen vorzeitige Aushärtung zu schützen.
- (6) Der Aushärtungsvorgang ist messtechnisch genau zu erfassen und zu dokumentieren. Bei Warmhärtung ist der Temperaturverlauf auf der Innen- und Außenseite des Laminates beginnend von der Aufheizphase bis zum Ende der Abkühlphase aufzuzeichnen. Bei Aushärtung mit UV-Licht ist die Position des Lampenzuges, die Durchzugsgeschwindigkeit und der Temperaturverlauf an der Innenseite des Laminates zu dokumentieren. Der gesamte Aushärtungsvorgang ist nach den Vorgaben des systemabhängigen Qualitätsmanagementhandbuchs auszuführen. Die Protokolle sind dem AG im Rahmen der Abschlussdokumentation zu übergeben.
- (7) Beim Einbau ist auf eine materialschonende Bauweise zu achten. Der Druck, mit dem das Material an die Rohrwandung gepresst wird, muss während der gesamten Aushärtephase konstant sein und eine ausreichende Verdichtung des Laminates gewährleisten (mind. 0,5 bar zuzüglich der Differenz zwischen Grundwasser und der Rohrsohle). Ein Eindringen von Luft oder Wasser in das Laminat muss von innen und außen vermieden werden. Eine ausreichende Aushärtung der Harze gemäß den Vorschriften der Harzlieferanten ist zu gewährleisten.
- (8) Die Herstellung von Entlastungsschnitten im Schachtbereich sowie deren fachgerechtes, dichtes, korrosionssicheres und kraftschlüssiges Schließen nach Abklingen der Schwindprozesse mit Laminat ist in die Schlauchlinerpreise einzurechnen.
- (9) Durch den AN ist sicherzustellen, dass kein schadstoffbelastetes Inversionswasser in die Vorflut gelangt.
- (10) Das radiale Einlegen von quellfähigen Dichtungsbändern im Bauwerksanbindebereich und die Verspachtelung der Schlauchlineranten zur Schachtwand und zum Bankett ist in die Schlauchlinerpreise einzurechnen.

- (11) Ist eine Andübelung des Schlauchliners im Schachtgerinne vorgesehen, so sind hierfür Schrauben und Unterlegscheiben aus Edelstahl, Qualität 1.4571 (Handelsname V4A) zu verwenden. Der Schraubenabstand darf max. 25 cm betragen. Die Schrauben sind versenkt in den Schlauchliner einzubauen und wandungsbündig überzulaminieren.

4.2.3 Montageverfahren

- (1) Allgemein gelten die Anforderungen aus dem Merkblatt DWA-M 143 - 4.

4.2.3.1 Spezielle Anforderungen

- (1) Im Rahmen dieser ETV werden sowohl selbsttragende als auch nicht selbsttragende Auskleidungselemente betrachtet, welche in begehbaren Kanälen oder Schächten als Teil- bzw. Vollauskleidung eingebaut werden. Dies kann abschnittsweise, haltungsweise bzw. vollständig für ein Bauwerk erfolgen.

- (2) Für das zum Einsatz kommende Montagesystem sind die folgenden Nachweise zu erbringen:

- Resistenz gegen kommunales Abwasser gemäß ATV-A 115 und DIN EN ISO 175
- Abriebbeständigkeit (gemäß Darmstädter Kipprinnenversuch nach DIN 19 565)
- Beständigkeit gegen Hochdruckspülung (gemäß Hamburger Spülversuch)
- statisch ausreichende Dimensionierung (gemäß Kapitel 2.5)
- Dichtheit der Materialien (Lamine usw.)
- ausreichende Haftung auf dem Untergrund (systemabhängig)

Qualifikation

- (3) Sofern Schweißverbindungen zur Verbindung von Kunststoffelementen und Zulaufverbindungen erforderlich werden, dürfen diese nur nach DVS 2207 von nachweislich ausgebildetem Schweißerfachpersonal ausgeführt werden. Qualitätsnachweise, Schulungsmaßnahmen und Unterweisungen sind zu dokumentieren und den Angebotsunterlagen beizulegen.

Material

- (4) Werden in den Ausschreibungsunterlagen keine Angaben zum Material gemacht, so sind die folgenden Materialien für Einzelelemente zugelassen:
- GFK-Platten (DIN 18 820, Teile 1-4)
 - Keramische Bauteile wie Sohlshalen und Platten aus Steinzeug (DIN EN 295)
 - Polymerbeton
 - PE-HD-Elemente (DIN 16 776)
- (5) Bei der Herstellung von GFK-Platten darf nur korrosionsbeständiges Textilglas (ECR-Glas) gemäß DIN 61 853, Teil 1 verwendet werden. Die Auswahl des Harzsystems muss die gestellten Anforderungen hinsichtlich der baulichen, thermischen, chemischen und mechanischen Beanspruchungen erfüllen.
- (6) Die Anpassung der einzubauenden Platten des jeweiligen Montagesystems in Größe, Form und Biegeradius hat soweit dies möglich ist werksseitig entsprechend der Gegebenheiten im Kanal bzw. Bauwerk zu erfolgen.

Eigen- und Fremdüberwachung

- (7) Nach Abschluss aller Arbeiten wird durch den AG gesondert eine Dichtheitsprüfung des sanierten Kanals, der Leitung bzw. Bauwerks gemäß DIN EN 1610 durchgeführt.
- (8) Bei der Verwendung von mehrkomponentigen Materialien ist auf Anforderung des AG eine Referenzprobe zur Kontrolle der Reaktionsabläufe und Materialkennwerte zu erstellen.
- (9) Beim Einsatz von GFK-Platten mit Handlaminat sind auf Anordnung des AG Referenzproben anzufertigen. Die Probestücke sind in einer Abmessung von 20 x 20 cm aus zwei Plattenelementen und vollständiger Überlaminierung herzustellen.
- (10) Probeentnahmen sowie das Herstellen von Referenzproben erfolgen durch den AN im Beisein des AG ggf. an einer zuvor festgelegten Probeentnahmestelle. Der AN erkennt durch seine Unterschrift auf dem Probenbegleitschein an, dass die Materialprobe als repräsentativ für das eingebaute Material/Montagesystem betrachtet wird.
- (11) Das fachgerechte Entnehmen einer Material- oder Referenzprobe wird durch eine gesonderte LV-Position vergütet. Dagegen sind die Untersuchungen an den entnommenen Material-/ Referenzproben Sache des AG.

4.2.3.2 Vorbereitende Maßnahmen

- (1) Die Kanal- bzw. Bauwerkswandung ist in Anpassung an die systemspezifischen Anforderungen des Auskleidungssystems intensiv vorzubereiten. Hierzu zählen eine gründliche Reinigung mittels Hochdruckspülung gemäß Kapitel 2.2 und ggf. eine Reprofilierung des Untergrundes mit mineralischem, kunststoffmodifiziertem Mörtel.
- (2) Die Anforderungen aus der Anwendung von Systemen zur Sanierung von Betonbauwerken nach DIN EN 1504 sind zu beachten. Die geforderten Nachweise sind durch den AN zu erbringen.
- (3) Bei sulfatgeschädigten Betonschichten ist der Abtrag der geschädigten Schichten zwingend notwendig, da sonst die Korrosion des Betons unter der Reprofilierung bzw. Beschichtung weiter fortschreitet.
- (4) Einragende Teile und Hindernisse sind im erforderlichen Umfang vor dem Einbau der Montageelemente entsprechend den statischen Gegebenheiten zu entfernen.
- (5) Sämtliche Anschlüsse sind vorab mit Bezug auf den Startschacht hinsichtlich Entfernung und Lage im Rohrumfang präzise einzumessen und zu dokumentieren.
- (6) Vorhandene Grundwasserinfiltrationen sind verfahrensbedingt vor Einbau des Montagesystems abzudichten. Hierfür sind die Vorgaben zu Injektionsarbeiten (Kapitel 3.3) zu beachten oder schnell abbindende, wasserstoppende Werk trockenmörtel einzusetzen.
- (7) Nach Abschluss der Untergrundvorbereitung muss der Untergrund frei von allen trennend wirkenden Stoffen (z.B. Öl, Fett, Glasur) und frei von losen Bestandteilen sein. Werden Plattenelemente mit Mörtelbett verlegt, so muss der Untergrund eine ausreichende, mit dem AG auf die Materialanforderungen des Beschichtungssystems abgestimmte, Abreißfestigkeit aufweisen.
- (8) Vor dem Einbau der Materialien sind diese auf Unversehrtheit und Maßhaltigkeit der Form- und Einbauteile zu kontrollieren und dokumentieren.
- (9) Die Errichtung, Vorhaltung sowie der Abbau von Stützkonstruktionen bzw. Leergerüsten für die Durchführung der Sanierungsarbeiten ist in die jeweiligen Einheitspreise einzukalkulieren und wird nicht gesondert vergütet.

4.2.3.3 Vorgaben für den Einbau

- (1) Die GFK-Trägermaterialien sind auf der medienzugewandten Seite mit einer Reinharzschicht (Top Coat) mit einer Schichtstärke von 0,5 bis 0,8 mm zu versehen.

- (2) GFK-Platten und PE-HD-Elemente sind entsprechend den statischen Erfordernissen anzudübeln. Alle Schrauben und Verbindungsmittel sind durch anschließendes Überlaminieren gegenüber äußeren Angriffen zu schützen und dürfen nicht freiliegen.
- (3) Das Überlaminieren der Stossverbindungen bei glasfaserverstärkten Bauteilen hat unter Beachtung der DVS-Richtlinie DVS 2222-1 zu erfolgen.
- (4) Ist eine Andübelung von Auskleidungselementen vorgesehen, so sind hierfür Schrauben und Unterlegscheiben aus Edelstahl, Qualität 1.4571 (Handelsname V4A) zu verwenden. Der Schraubenabstand darf max. 25 cm betragen. Die Schrauben sind versenkt in die jeweiligen Montageelemente einzubauen und wandungsbündig überzulaminieren.
- (5) Keramische Bauteile sind mit abwasserresistentem Profilierungs- oder Klebemörtel auf dem Untergrund zu verlegen. Die Fugen zwischen den einzelnen Elementen müssen gesondert mit geeignetem abwasserresistentem Fugenmörtel verfugt werden.
- (6) Die gas- und wasserdichte Verbindung von Montageelementen aus PE-HD untereinander sowie die Einbindung von Formstücken hat durch Verschweißen gemäß den DVS-Richtlinien DVS 2227 Teil 1 und 2 zu erfolgen.
- (7) Sämtliche Abschlusskanten der Montageelemente sind zur Abdichtung gegen Hinterläufigkeit mit einem dauerelastischen, abwasserresistenten Dichtungsmittel zu verschließen.
- (8) In Abhängigkeit vom Montagesystem kann es erforderlich sein, dass der vorhandene Ringraum zwischen Montageelement und Rohr-/Bauwerkswandung verfüllt werden muss. Das Material zur Ringraumverdümmung ist den örtlichen Gegebenheiten und dem Montagesystem anzupassen, so dass eine vollständige, tragfähige Verfüllung des Zwischenraumes gewährleistet werden kann.

4.2.4 Anbindung von Anschlussleitungen

- (1) Allgemein gelten die Anforderungen des DWA-Merkblatts M 143-16.
- (2) In Abhängigkeit vom eingesetzten Auskleidungsverfahren und Rohrmaterial können die folgenden Verfahren für die Anbindung von Anschlussleitungen eingesetzt werden:

nicht begehbare Hauptkanal:

- Hutprofil

- Verpressen / Verspachteln mit Epoxidharz

begehbarer Hauptkanal:

- Handlaminat
- Verspachteln mit Epoxidharz
- Hutprofil
- Bei PE-Material mit einer Extrusionsschweißung oder Anbindung über Rohranschlußstutzen

- (3) Ziel ist die Schaffung eines homogenen Überganges vom ausgekleideten Hauptkanal auf das einbindende Rohr sowie eine wasserdichte und statisch tragfähige Einbindung. Ein eventuell vorhandener Ringspalt zwischen dem renovierten Altrohr und dem Auskleidungssystem muss hinterwanderungsfrei abgedichtet werden.
- (4) Die Anbindung der Anschlussleitung sollte generell immer in ausreichender Länge bis über die erste Muffe hinaus erfolgen. Werden in den Ausschreibungsunterlagen keine anderen Aussagen hierzu getroffen, so hat die Mindestlänge für die Anschlusseinbindung 200 mm zu betragen. Ist eine fachgerechte und dichte Anbindung in dieser Länge aufgrund der vorliegenden, örtlichen Randbedingung im Einzelfall nicht möglich, so hat der AN dies dem AG anzuzeigen und das weitere Vorgehen mit diesem abzustimmen.
- (5) Für den Einsatz von Robotertechniken und Fräsarbeiten sind die Vorgaben und Ausführungshinweise von Kapitel 3.2.2 und 3.2.3 zu beachten.
- (6) Beim Schlauchliningverfahren sind die Anschlüsse nach dem Einbau des Schlauchliners und dem Aushärtungsvorgang vom Hauptkanal aus zu öffnen. Das Auffräsen hat bei nicht begehbaren Leitungen mittels Fräsroboter zu erfolgen.
- (7) Beim Rohrliningverfahren hat die Einbindung der Anschlussleitungen bei begehbaren Profilen in der Regel vor der Ringraumverfüllung zu erfolgen. Die Anschlüsse sind vom Hauptkanal aus zu öffnen. Bei nicht begehbaren Leitungen sind die Anschlussleitungen in Abhängigkeit von eingesetzten Rohrliningsystem und der Robotertechnik vor dem Einbau des Rohrliners z. B. mit Blasen zu verschließen. Im Anschluss an den Verdämmvorgang sind die Anschlüsse vom Hauptkanal aus mittels Fräsroboter zu öffnen und anzubinden.
- (8) Die Ränder der Anschlussöffnung und der Anbindebereich im Rohrlinersystem sowie die Anschlussleitung sind vollständig abzuschleifen. Beim Schlauchliningverfahren ist die Innenfolie des Schlauchliners im Anbindebereich zu entfernen.

- (9) Vor dem Einbau sind alle Flächen mittels Hochdruckspülung gründlich zu reinigen. Der Untergrund muss frei von allen trennend wirkenden Stoffen (z.B. Öl, Fett, Glasur) und frei von losen Bestandteilen sein.
- (10) Bei Grundwasserandrang oder stark zurückversetzten Stützen sind ggf. vorherige Injektions- und Verpressarbeiten entsprechend den Vorgaben aus Kapitel 3.2.2 und 3.2.3 erforderlich.
- (11) Die Arbeiten an den Anschlussstellen sind über die wichtigsten Arbeitsschritte auf Datenträger, unter Einblendung der Haltungsnummer, der Station und des Datums aufzuzeichnen. Hierzu kann im nicht begehbaren Bereich die Roboterkamertechnik verwendet werden. Den Datenträgern (vor/nach den wichtigsten Arbeitsschritten) ist jeweils ein Verlaufsprotokoll unter Angabe der einzelnen Anschlussstellenkenndaten und den jeweils zugehörigen Zählerständen beizufügen. Die Abnahmeinspektion wird separat durch die Stadtentwässerung Stuttgart durchgeführt.
- (12) Alle Übergänge im Anschlussbereich müssen sauber verklebt sein und einen definierten Übergang (Auslaufkeil) aufweisen. Vorhandene Verkrustungen und Ablagerungen im Bereich der Klebeflächen sind vor der Reinigung und dem Einbau abzufräsen.

4.2.4.1 Einbau von Hutprofilen

- (1) Die Materialien der Hutprofile sind auf die Materialeigenschaften des Auskleidungssystems anzupassen. In der Regel sind Polyesternadelfilz, Glasfasern oder ähnliche korrosionsbeständige Materialien für den Liner in der Anschlussleitung einzusetzen.
- (2) Für die Kreppe im Hauptkanal ist entweder das gleiche Material bzw. beim Rohrliningverfahren mit PE-HD-Rohren eine anschweißbare Kreppe (mit integrierter Heizwendel) aus PE zu verwenden.
- (3) Der Kragen des Hutprofiles ist im Hauptkanal mit einer Breite von mindestens 50 mm um den Anschluss herum an den Schlauchliner anzupressen oder anzuschweißen, so dass eine kraftschlüssige Verbindung entsteht.
- (4) Hutprofile dürfen in der Regel nur dann eingebaut werden, wenn der Anschluss etwa achsengleich in das Hauptrohr bei einem Anbindungswinkel zwischen 45° und 90° einbindet und keine Dimensionswechsel im Einbaubereich des Hutprofiles vorliegen.

4.2.4.2 Verpressung oder Verspachtelung mit Epoxidharz

- (1) Als Verankerung und zur Vergrößerung der Haftfläche des Klebers wird rund um den Anschluss hinter das Auskleidungssystem mit dem Scheibenfräser eine Nut eingefräst. Dem Kleber muss genügend Raum

zum Verfließen geschaffen werden (mindestens halbe Breite des Anschlussfräsers).

- (2) Bei nicht begehbaren Hauptkanälen ist vor dem Verpressen des Anschlussbereiches eine Blase als Innenschalung zu setzen, welche nach der Aushärtung des Epoxidharzes wieder entfernt wird.
- (3) Als Material ist ein 2 Komponenten-Epoxidharz zu verwenden.
- (4) Die Einlaufrundung ist zur Vermeidung von betrieblichen Problemen wie z.B. Verstopfungen formstückähnlich anzuschleifen.

4.2.4.3 Manuelle Anbindung mit Handlaminat

- (1) Die Materialien des Handlaminates sind in Anpassung an die Werkstoffe des Auskleidungssystems zu wählen. Bei Glaslaminaten sind grundsätzlich korrosionsbeständige ECR-Textilglasfasermatten zu verwenden.
- (2) Handlamine sind entsprechend den statischen und konstruktiven Erfordernissen aus mindestens 4 Einzellagen mit Trägermaterial und Harz aufzubauen. Durch eine ausreichend starke, abschließende Harzschicht ist zu verhindern, dass Glasfasern freiliegen.

4.3 Beschichtungsverfahren

- (1) Allgemein gelten für mineralische Beschichtungen die Anforderungen nach dem DWA Merkblatt M 143 - 17

4.3.1 Spezielle Anforderungen

- (1) Für das zum Einsatz kommende Beschichtungssystem sind die folgenden Nachweise zu erbringen:
 - Resistenz gegen kommunales Abwasser gemäß ATV-A 115 und DIN EN ISO 175
 - Abriebbeständigkeit (gemäß Darmstädter Kipprinnenversuch nach DIN 19 565) und
 - Beständigkeit gegen Hochdruckspülung (gemäß Hamburger Spülversuch)
 - ausreichende Haftung auf dem Untergrund (systemabhängig)
- (2) Für den Einsatz von Beschichtungsverfahren sind die Anforderungen an Mörtel gemäß GSTT-Information Nr. 18 zu beachten.

Qualifikation

- (3) Als Qualifikationsnachweis des für die Baumaßnahme vorgesehenen Baustellenleiters wird der SIVV-Schein des Deutschen Beton- und Bautechnik-Vereins e.V. und zusätzlich bei maschinellem Auftrag des Beschichtungssystems der SPCC-Düsenführerschein (oder gleichwertig) für den Kolonnenführer gefordert.

Material

- (4) Für die Beschichtung von Kanälen und Bauwerken sind, soweit in den Ausschreibungsunterlagen keine anderen Angaben gemacht werden, zementgebundene Beschichtungsmörtel mit hohem Sulfatwiderstand mit Zementen der Klasse CEM III oder kunststoffmodifizierte Mörtel einzusetzen.
- (5) Für jede Materiallieferung vom Hersteller/Lieferanten ist ein Werkzeugezeugnis vorzulegen, welches die Kenndaten der Charge aufweist.
- (6) Nach Abschluss aller Arbeiten wird eine Dichtheitsprüfung des sanierten Kanals bzw. Bauwerks gemäß DIN EN 1610 gesondert durch den AG durchgeführt.
- (7) Auf Anforderung des AG sind Referenzproben zur Kontrolle der Reaktionsabläufe und Materialkennwerte zu erstellen. Das Herstellen von Referenzproben sowie die Entnahme von Bohrkernen erfolgen durch den AN im Beisein des AG ggf. an einer zuvor vom AG festgelegten Probeentnahmestelle. Der AN erkennt durch seine Unterschrift auf dem Probenbegleitschein an, dass die Materialprobe als repräsentativ für das eingebaute Material/ Beschichtungssystem betrachtet wird.
- (8) Die Entnahme dieser Materialproben oder Bohrkernen des eingebauten Beschichtungssystems wird über eine gesonderte LV-Position vergütet. Die Untersuchungen an den entnommenen Materialproben oder Bohrkernen und deren Auswertung sind dagegen Sache des AG.

4.3.2 Vorbereitende Maßnahmen

- (1) Die Kanal- bzw. Bauwerkswandung ist in Anpassung an die systemspezifischen Anforderungen des Auskleidungssystems intensiv vorzubereiten. Hierzu zählen eine gründliche Untergrundbehandlung mittels Hochdruck- oder Höchstdruckspülung in Abhängigkeit des vorhandenen Untergrundes gemäß Kapitel 2.2 und ggf. eine Reprofilierung des Untergrundes mit mineralischem, kunststoffmodifiziertem Mörtel.
- (2) Die Anforderungen aus der Anwendung von Systemen zur Sanierung von Betonbauwerken nach DIN EN 1504 sind zu beachten. Die geforderten Nachweise sind durch den AN zu erbringen.

- (3) Bei sulfatgeschädigten Betonschichten ist der Abtrag der geschädigten Schichten zwingend notwendig, da sonst die Korrosion des Betons unter der Reprofilierung bzw. Beschichtung weiter fortschreitet.
- (4) Korrodierter Fugenmörtel ist mit geeigneten mechanischen bzw. hydraulischen Verfahren bis auf tragfähiges Material auszuräumen. Vorhandene, korrodierte Putzschichten sind vor dem Aufbringen des Beschichtungssystems fachgerecht zu entfernen. Die vorhandene, tragfähige Bauwerkssubstanz ist hierbei zu schonen und darf nicht beschädigt werden.
- (5) Einragende Teile und Hindernisse sind im erforderlichen Umfang vor dem Auftrag der Beschichtung entsprechend den statischen Gegebenheiten zu entfernen.
- (6) Vorhandene Grundwasserinfiltrationen sind verfahrensbedingt vorab abzudichten. Hierfür sind die Vorgaben zu Injektionsarbeiten (Kapitel 3.3) zu beachten oder schnell abbindende, wasserstoppende Werk trockenmörtel einzusetzen.
- (7) Nach Abschluss der Untergrundvorbereitung muss der Untergrund frei von allen trennend wirkenden Stoffen (z.B. Öl, Fett, Glasur) und frei von losen Bestandteilen sein. Der Untergrund muss eine ausreichende, mit dem AG auf die Materialanforderungen des Beschichtungssystems abgestimmte, Haftzugfestigkeit aufweisen.
- (8) Der Untergrund sollte eine Rautiefe von mindestens 1 bis 2 mm aufweisen. In Anpassung an die Körnung des Beschichtungssystems kann eine größere Rautiefe erforderlich sein.
- (9) Liegen bei Stahlbetonbauteilen Bereiche mit korrodierter Bewehrung vor, so sind die Forderungen aus Abschnitt 3.2.1, Absätze (4) und (5) zu erfüllen.
- (10) Der AN hat nach Durchführung der Untergrundvorbereitung und vor Auftrag der Beschichtung den vorbereiteten Untergrund vom AG abnehmen zu lassen.

4.3.3 Vorgaben für den Einbau

- (1) In Abhängigkeit vom Beschichtungssystem und dem zu beschichtenden Untergrund ist vor dem Auftragen der mineralischen Beschichtung ein geeigneter Haftmittler aufzubringen.
- (2) Es ist eine Mindestschichtdicke entsprechend dem Leistungsverzeichnis unter Berücksichtigung der Herstellerangaben aufzutragen. Die Gesamtdicke der Beschichtung sollte jedoch mindestens 8 mm betragen.

- (3) Nach Auftragen der Beschichtung ist durch den AN sicherzustellen, dass die sanierten Flächen entsprechend den Angaben des Herstellers nachbehandelt werden.
- (4) Vom AN sind der Bauablauf und die Einbauzeiten so zu gestalten, dass die eingesetzten Beschichtungssysteme voll wirksam werden können.

4.4 Renovierung von Schächten und Bauwerken

- (1) Für die Reparatur von Bauwerken gelten die Anforderungen gemäß den Kapiteln 3.1 Allgemeine Anforderungen, 3.2.1 Ausbesserung von begehbaren Kanälen und Bauwerken, 3.3 Injektionsverfahren und 3.4 Abdichtungsverfahren.
- (2) Die Renovierung von Bauwerken erfolgt im Montage- oder Beschichtungsverfahren. Die zugehörigen Anforderungen aus den Kapiteln 4.2.4 Montageverfahren und 4.3 Beschichtungsverfahren gelten auch für die Renovierung von Bauwerken.
- (3) Des Weiteren sind die die Anforderungen aus dem RSV Merkblatt 6.2 zu berücksichtigen.
- (4) Teilerneuerungen von Bauwerksteilen gelten nicht als Renovierung und werden im Rahmen der ETV nicht weiter behandelt.
- (5) Für die Herstellung von Bauwerksanbindungen gelten die Anforderungen aus Kapitel 4.2.5

4.4.1 Spezielle Anforderungen

- (1) Für das zum Einsatz kommende Auskleidungs- und Beschichtungssystem sind die folgenden Nachweise zu erbringen:
 - Resistenz gegen kommunales Abwasser gemäß ATV-A 115 und DIN EN ISO 175
 - Abriebbeständigkeit (gemäß Darmstädter Kipprinnenversuch nach DIN 19 565) und
 - Beständigkeit gegen Hochdruckspülung (gemäß Hamburger Spülversuch)
 - ausreichende Haftung auf dem Untergrund (systemabhängig)
- (2) Für den Einsatz von Beschichtungsverfahren sind die Anforderungen an Mörtel gemäß GSTT-Information Nr. 18 zu beachten. Alle Mörtelsysteme sind nach Herstellerangaben in der Regel maschinell zu mischen. Die Mischzeiten sowie die vom Hersteller vorgegebenen Verarbeitungszeiträume sind einzuhalten. Des Weiteren sind die in

Kapitel 4 und 5 der GSTT Information geforderten Prüfungen und Anforderungen zu berücksichtigen.

- (3) Für die Renovierung von Bauwerken ist ein statischer Nachweis der Tragfähigkeit in Anlehnung an die ATV DVWK - A 127 nach dem RSV-Merkblatt 6.2 zu erbringen.
- (4) Bei Hinweisen auf eine nicht ausreichende Standfestigkeit müssen ggf. weitergehende Untersuchungen an der Bausubstanz durchgeführt werden. Der AG ist hierüber umgehend vom AN zu informieren. Der Untersuchungsumfang ist mit dem AG abzustimmen, hierbei können die folgenden Untersuchungen vorzugsweise zur Ausführung kommen:
- Bestimmung Restwanddicke, z.B. mittels Kernbohrung
 - Prüfung der Oberflächenzugfestigkeit an der Betonoberfläche bzw. Mauerwerksoberflächen (Prüfverfahren nach DIN 1048-2) mit dessen Hilfe die Oberflächenzugfestigkeit von oberflächennahen Schichten beurteilt werden kann. Die Prüfung dient dazu, um festzustellen, in welcher Weise die Oberfläche für eine erfolgreiche Sanierung vorbehandelt werden muss sowie um einen Referenzwert für die Haftzugfestigkeit für Beschichtungen zu erhalten.
 - Prüfung der Druckfestigkeit. Diese ist direkt für das Tragverhalten und die Dauerhaftigkeit der Schächte maßgebend. Die Ermittlung der Druckfestigkeit kann zerstörungsfrei mit Hilfe des Betonprüfhammers vorgenommen werden.
 - Betontechnologische Untersuchungen wie z.B. Gefügestruktur, Carbonatisierungstiefe, Schwefelgehalt, Chloridgehalt, Bewehrungsüberdeckung, Bewehrungskorrosion etc.
- (5) Bei durch Korrosion stark geschwächtem bzw. zerstörtem Bewehrungsstahl kann aufgrund der statischen Erfordernisse der Einbau von Ersatzbewehrung erforderlich werden.
- (6) Der Einbau von Ersatzbewehrung kann durch unterschiedliche Befestigungsmöglichkeiten an dem noch nicht durch Korrosion geschwächten Stahl erfolgen. Ist diese Möglichkeit nicht mehr gegeben, erfolgt der Einbau auf der Grundlage eines zugelassenen Systems durch nachträgliches Verankern der Bewehrungsstäbe mit entsprechendem Injektionsmörtel.
- (7) Die Stababstände, Überlappungslängen und Setztiefen des Bewehrungsstahls sind gemäß statischer Berechnung zu ermitteln und einzuhalten. Für das Einlassen von Bewehrungsanschlüssen ist eine gesonderte Zertifizierung sowie ein Eignungsnachweis der Monteure erforderlich.

Material, Eigen- und Fremdüberwachung

- (8) Es gelten die Materialanforderungen aus der Anwendung der entsprechenden Renovierungsverfahren für Entwässerungsleitungen und -kanäle.
- (9) Nach Abschluss aller Arbeiten wird eine Dichtheitsprüfung des sanierten Kanals bzw. Bauwerks gemäß DIN EN 1610 gesondert durch den AG durchgeführt.

4.4.2 Vorbereitende Maßnahmen

- (1) Es gelten die Anforderungen an vorbereitende Maßnahmen aus der Anwendung der Renovierungsverfahren im Bereich für Entwässerungsleitungen und -kanäle.
- (2) Darüber hinaus gilt
- bei Beton: das oberflächennahe Korn (> 4 mm) sollte kuppenartig freigelegt werden
 - bei Mauerwerk: die Glasur und loser und schadhafter Fugenmörtel aus dem Mauerwerk, mindestens in einer Tiefe von 2 – 3 cm
- (3) Vor dem Auftrag von Beschichtungen ist eine Untergrundbehandlung vorzunehmen. Sie hat das Ziel, einen Haftverbund zwischen Altschacht und Beschichtung sicherzustellen. Korrodierte und mechanisch verschlissene Bereiche in der Schachtwand bzw. dem Schachtboden sowie Ausbruchstellen müssen vorab bis auf tragfähiges Material abgetragen werden. Anschließend sind die Stellen im Wasserhochdruckverfahren von losen und korrodierten Bestandteilen sowie Verschmutzungen zu reinigen. Die Oberfläche muss eine ausreichend raue Oberfläche für die nachfolgenden Reprofilierungs- bzw. Beschichtungsarbeiten besitzen.
- (4) Für den Einsatz von Druckwasserstrahlen (DWS) zur Untergrundvorbehandlung gelten nach ZTV-ING, Teil 4 folgende Vorgaben:
- Wasserdruck: ≥ 300 bar
 - Düsenabstand zur Wand: ca. 5 - 8 cm
 - Winkel Düsenabstand: ca. 15 - 20 Grad
 - Wassermenge: min. 900 Liter/h ~ 15 Liter/min
 - Rotationsdüse: ja
 - Festes Strahlmittel: ja, z.B. Granulat

- Wassertemperatur: nur bei Beseitigung von Fetten

- (5) Aus Gründen des Arbeitsschutzes ist der Einsatz automatisiert gesteuerte Untergrundvorbereitungseinheiten anzustreben.
- (6) Der Untergrund muss je nach Werkstoff vor der Beschichtung bis zur Wassersättigung vorgegärt werden, da sonst dem Mörtelgemisch das zur Hydratation notwendige Anmachwasser entzogen wird. Das Porensystem bei Beton- bzw. Mauerwerksuntergründen sollte so viel Wasser aufnehmen, dass nach augenscheinlicher Betrachtung die Oberfläche matt feucht ist. Die Oberfläche darf keinen tropfbaren Wasserfilm aufweisen.
- (7) Zur Verbesserung der Haftung zwischen Reprofilierungsmörtel und der zu bearbeitenden Oberfläche sind Haftbrücken einzusetzen.
- (8) Bei tiefen Ausbruchstellen ist eine Reprofilierung zur Schaffung eines ebenen Untergrundes mit einem mineralischen, abwasserresistenten Mörtel durchzuführen.

4.4.3 Vorgaben für den Einbau

- (1) Voraussetzung für die Anwendung von mineralischen Werkstoffen ist die ausreichende Standsicherheit des Bestandsbauwerks aus Mauerwerk oder Beton. Über das Aufbringen von mineralischen Systemen kann keine statische Ertüchtigung erzielt werden, sondern ausschließlich die Betriebssicherheit und die Dichtheit wieder hergestellt werden.

- (2) Durchführung von Reparaturarbeiten

Zur Reparatur von schadhafte Schachtringfugen sind diese mindestens 3 cm tief und 1 cm breit auszufräsen und vom Fräsgut zu reinigen. Der Untergrund muss frei von losen Bestandteilen und trennend wirkenden Stoffen sein. Anschließend ist die Fuge mit einem mineralischen, abwasserresistenten und schwindfreien Spachtelmörtel wandungsbündig zu verschließen.

Oberflächliche Risse in der Schachtwandung und den Schachtringen sind auf die gesamte Länge hin aufzufräsen, lockere Betonteile sind abzulösen. Der ausgefräste Riss ist anschließend auf seiner gesamten Tiefe mit geeignetem abwasserbeständigem Reparaturmörtel zu füllen. Die Schadstelle ist wandungsbündig fachgerecht zu verspachteln.

Bei tiefer gehenden Rissen mit ggf. geöffneten oder versetzten Rissflanken sind Injektionsarbeiten entsprechend den Vorgaben von Kapitel 3.3 durchzuführen. Dies gilt ebenso für Feuchtigkeitseintrittsstellen sowie wasserführende Risse und Ausbruchstellen.

(3) Sanierung mit Beschichtungsverfahren

Die Werkstoffe können folgendermaßen aufgebracht werden:

- Maschinelles Beschichten im Schleuderverfahren
- Maschinelles Beschichten im Heißspritzverfahren

Als Materialien können abwasserbeständige, kunststoffvergütete, mineralische Beschichtungssysteme oder spezielle, für den Abwasserbereich geeignete Harzsysteme zum Einsatz kommen. Vor allem bei den Harzsystemen müssen diese dampfdiffusionsoffen sein, damit es zu keinen Ablösungseffekten durch zu hohen osmotischen Druck kommen kann. Die Verarbeitung hat entsprechend der jeweiligen technischen Richtlinien des Systemanbieters zu erfolgen.

Die Haftzugfestigkeit des vorbereiteten Untergrunds hat mind. 1,5 N/mm² zu betragen.

Die vom Systemhersteller vorgegebenen Mindest- und Maximalschichtstärken sind unbedingt einzuhalten.

(4) Auskleidung mit PE-Elementen

Die PE-Elemente können folgendermaßen eingebaut werden:

- Einbau von Platten
- Einbau von vorgefertigten Segmenten aus Platten
- Einbau von vorgefertigten Segmenten aus Rohren

Die Montage hat entsprechend der jeweiligen technischen Richtlinie des Systemanbieters zu erfolgen.

Die Art und Anzahl der Befestigungspunkte ist abhängig vom gewählten System und den statischen Beanspruchungen und ist statisch nachzuweisen.

Die Verschweißung der Stoßfugen erfolgt mit Auftragsnähten, die mit einer Schweißwulstüberhöhung von 2 bis 3 mm ausgeführt werden. Für das Schweißen müssen nach DVS 2212 Teil 2 für das (Warmgas-extrusionschweißen) ausgebildete und geprüfte Kunststoffschweißer eingesetzt werden.

Der Ringraum zwischen der Auskleidung und dem Altschacht ist fachgerecht zu verfüllen. Die Ringraumverfüllung erfolgt erst nach Einbindung der Zuläufe und des Ablaufes. Das Vergießen des Ringraumes erfolgt lagenweise mit einem speziellen frühfesten Spezialvergussmörtel. Beim Mischen des Vergussmörtels sind die

Herstellerangaben einzuhalten.

Das eingesetzte Material sollte die folgenden Eigenschaften besitzen:

- Pumpfähig bzw. gießfähige Konsistenz
- gut fließfähig
- kurze Schalzeiten
- schnelle Entwicklung sehr hoher Festigkeiten
- hohe Enddruckfestigkeit
- rissfreie / schwindfreie Aushärtung
- Wasserundurchlässigkeit
- gute Haftung auf mineralischen Untergründen
- eigen- und fremdüberwacht (Prüfzeugnis)

Vor Beginn der Arbeiten ist sicherzustellen, dass die eingebauten Elemente gegen Beulen und Auftrieb gesichert sind.

Im Rahmen der optischen Prüfung ist die fachgerechte Bauausführung analog den geltenden DVS-Richtlinien zu prüfen.

(5) Auskleidung mit GFK-Elementen

Die GFK-Elemente können folgendermaßen eingebaut werden:

- Einbau von Platten
- Einbau von vorgefertigten Segmenten aus Platten
- Einbau von vorgefertigten Segmenten aus Rohren

Die Montage hat entsprechend der jeweiligen technischen Richtlinie des Systemanbieters zu erfolgen.

Laminierarbeiten / Klebearbeiten müssen von Personen mit einer gültigen Prüfbescheinigung nach DVS 2220 Prüfgruppe II (Laminierpass) ausgeführt werden.

Der Ringraum zwischen der Auskleidung und dem Altschacht ist fachgerecht analog zur Auskleidung mit PE-Elementen unter Punkt (3) zu verfüllen.

Sämtliche GFK-Elemente müssen entsprechend den statischen

Erfordernissen an die Bauwerkswandung gedübelt werden. Das Schraubenraster darf hierbei maximal 25 cm betragen. Für das Andübeln der GFK-Elemente sind Schrauben und Unterlegscheiben aus Edelstahl, Qualität 1.4571 (Handelsname V4A) und Dübelhülsen aus Polyamid zu verwenden. Die Ankerstellen sind in die GFK-Elemente zu versenken, so dass keine Überstände über das Laminat heraus entstehen. Die Ankerstellen sind nachträglich mit Handlaminat und einer Topcoat-Schicht (Reinharzschicht) zu versiegeln.

Die Gesamtdicke von GFK-Handlaminat muss mindestens 5 mm betragen. Es dürfen ausschließlich nur ECR-Glasfasermatten verwendet werden.

Alle Übergänge von GFK-Auskleidungen zum Bauwerksbestand (Wand, Decke, Gerinne) oder den einbindenden Kanalleitungen sind sauber ohne Überstände oder Fehlstellen überzulaminieren. Sämtliche Anschlussfugen zwischen GFK-Handlaminat und dem Bestand sind mit einem im Abwasserbereich anwendbaren, dauerelastischen und säurebeständigen Kitt wasserdicht abzudichten.

An vor Ort hergestellten Laminaten bzw. Überlaminaten werden Materialprüfungen durchgeführt. Die Gleichmäßigkeit des Topcoat-Auftrags ist zu garantieren. Freiliegende Glasfasern sind nicht zulässig. Es ist eine Dickenmessung durchzuführen. Der Mittelwert der Wanddicke hat dem Sollwert gemäß Planung mindestens zu entsprechen. Der kleinste Einzelwert darf 90% des Sollwertes nicht unterschreiten. Es ist mindestens eine Probe pro Schacht zu entnehmen, alternativ kann eine Arbeitsprobe hergestellt werden. Die ermittelten Kennwerte müssen den Anforderungen gemäß DIN 18820-2 genügen.

(6) Steighilfen

Unter Beachtung der geltenden UVV müssen die Bauwerke von der Einstiegsöffnung aus bis zum Schachtgerinne aus mit festen Steighilfen ausgerüstet sein, so dass ein Einsteigen in die Schachtbauwerke sicher durchgeführt werden kann.

Nach der Sanierung eingebaute Steighilfen dürfen zu keinen Undichtigkeiten führen. Sie müssen auf das bei der Sanierung eingesetzte Material und Verfahren abgestimmt sein.

Ein Mischen von unterschiedlichen Einstiegshilfen wie z.B. Steigeisen, Steigbügel und Leitern ist nicht zulässig.

Anhang I Technische Regelwerke

- (1) Generell gelten die einschlägigen Gesetze, Normen und Regelwerke in der zum Zeitpunkt der Angebotsabgabe gültigen Fassung. Im Besonderen soll auf die folgenden Normen, Merkblätter der ATV-DVWK / DWA sowie RSV, Vorschriften und Hinweise hingewiesen werden:
- (2) DIN EN 752 Entwässerungssysteme außerhalb von Gebäuden
- (3) DIN EN 1610 Verlegung und Prüfung von Abwasserleitungen und -kanälen
- (4) DIN 1986 Entwässerungsanlagen für Gebäude und Grundstücke
- (5) DIN EN 1504 Produkte und Systeme für den Schutz und die Instandsetzung von Betontragwerken
- (6) DIN EN 12666-1 Kunststoff-Rohrleitungssysteme für erdverlegte Abwasserkanäle und -leitungen - Polyethylen (PE) - Teil 1: Anforderungen an Rohre, Formstücke und das Rohrleitungssystem
- (7) DIN EN 13 380 Allgemeine Anforderungen an Bauteile für die Renovierung und Reparatur von Abwasserleitungen außerhalb von Gebäuden
- (8) DIN EN 13 508 Zustandserfassung von Entwässerungssystemen außerhalb von Gebäuden
- (9) DIN EN 13 566 Kunststoff-Rohrleitungssysteme für Renovierung von erdverlegten, drucklosen Entwässerungsnetzen (Freispiegelleitungen)
- (10) DIN EN 14 636-1 Kunststoff-Rohrleitungssysteme für drucklos betriebene Abwasserkanäle und -leitungen - Polymerbeton (PRC) - Teil 1: Rohre und Formstücke mit biegsamen Verbindungen
- (11) DIN EN 14 364 Kunststoff-Rohrleitungssysteme für Abwasserleitungen und -kanäle mit oder ohne Druck - Glasfaserverstärkte duroplastische Kunststoffe (GFK) auf der Basis von ungesättigtem Polyesterharz (UP) - Festlegungen für Rohre, Formstücke und Verbindungen
- (12) DIN EN14 654-2 Management und Überwachung von betrieblichen Maßnahmen in Abwasserleitungen und Kanälen - Teil 2 - Sanierung

- (13) DIN EN 14 758-1 Kunststoff-Rohrleitungssysteme für erdverlegte Abwasserkanäle und -leitungen - Polypropylen mit mineralischen Additiven (PP-MD) - Teil 1: Anforderungen an Rohre, Formstücke und das Rohrleitungssystem
- (14) DIN EN 15 885 Klassifizierung und Eigenschaften von Techniken für die Renovierung und Reparatur von Abwasserkanälen und -leitungen
- (15) VOB/C ATV DIN 18299 Allgemeine Regelungen für Bauarbeiten jeder Art
- (16) VOB/C ATV DIN 18326 Kanalrenovierungsarbeiten
- (17) ISO 11 296 Kunststoff-Rohrleitungssysteme für die Renovierung von erdverlegten drucklosen Entwässerungsnetzen (Freispiegelleitungen)
- (18) ATV-A 115 Einleiten von nicht häuslichem Abwasser in eine öffentliche Abwasseranlage
- (19) ATV-M 127, Teil 2 Statische Berechnungen zur Sanierung von Abwasserkanälen und -leitungen mit Lining- und Montageverfahren
- (20) ATV –DVWK A 127 Statische Berechnungen von Abwasserkanälen und -leitungen
- (21) DWA - A 139 Einbau und Prüfung von Abwasserleitungen und -kanälen
- (22) DWA - M 143 Sanierung von Entwässerungssystemen außerhalb von Gebäuden
- Teil 1: Grundlagen
 - Teil 2: Optische Inspektion
 - Teil 3: Schlauchverfahren für Abwasserleitungen und -kanäle
 - Teil 4: Montageverfahren für begehbare Abwasserleitungen und -kanäle und Bauwerke
 - Teil 5: Allgemeine Anforderungen an Leistungsverzeichnisse für Relining-Verfahren

- Teil 6: Dichtheitsprüfungen bestehender, erdüberschütteter Abwasserleitungen und -kanäle und Schächte mit Wasser, Luftüber- und Unterdruck
- Teil 7: Reparatur von Abwasserleitungen und -kanälen durch Kurzliner und Innenmanschetten
- Teil 8: Injektionsverfahren zur Abdichtung von Abwasserleitungen und -kanälen
- Teil 9: Renovierung von Abwasserleitungen und -kanälen durch Wickelrohrverfahren
- Teil 11: Renovierung von Abwasserleitungen und -kanälen mit vorgefertigten Rohren ohne Ringraum (Close-Fit-Lining)
- Teil 12: Renovierung von Abwasserleitungen und -kanälen mit vorgefertigten Rohren mit und ohne Ringraum - Einzelrohrverfahren
- Teil 13: Renovierung von Abwasserleitungen und -kanälen mit vorgefertigten Rohren mit und ohne Ringraum - Rohrstrangverfahren
- Teil 14: Sanierungsstrategien
- Teil 15: Erneuerung von Abwasserleitungen und -kanälen durch Berstverfahren
- Teil 16: Reparatur von Abwasserleitungen und -kanälen durch Roboterverfahren
- Teil 17: Beschichtung von Abwasserleitungen, -kanälen und Schächten mit zementgebundenen mineralischen Mörteln
- Teil 20: Prüfung und Beurteilung von Sanierungsverfahren; Anforderungen, Prüfkriterien und Prüfempfehlungen - Schlauchliningverfahren und Kurzliner

- | | | |
|------|-------------|---|
| (23) | DWA A 143-2 | Statische Berechnungen zur Sanierung von Abwasserkanälen und -leitungen mit Lining- und Montageverfahren Ergänzung zur DWA A - 127 (Entwurf 2012) |
| (24) | DWA M 144-3 | Zusätzliche Technische Vertragsbedingungen (ZTV) Teil 3- vor Ort härtendes Schlauchlining |
| (25) | DWA M 149-2 | Zustandserfassung und -beurteilung von Entwässerungssystemen außerhalb von |

Gebäuden - Teil 2: Kodiersystem für die optische Inspektion

- | | | |
|------|-------------------|--|
| (26) | DWA M 149-3 | Zustandserfassung und -beurteilung von Entwässerungssystemen außerhalb von Gebäuden - Teil 3: Zustandsklassifizierung und -bewertung |
| (27) | DWA M 149-5 | Zustandserfassung und -beurteilung von Entwässerungssystemen außerhalb von Gebäuden - Teil 5: Optische Inspektion |
| (28) | Merkblatt RSV 1 | Renovierung von drucklosen Abwasserkanälen und Rohrleitungen mit vor Ort härtendem Schlauchlining; Anforderungen, Gütesicherung und Prüfung |
| (29) | Merkblatt RSV 2 | Renovierung von Abwasserleitungen und -kanälen mit Rohren aus thermoplastischen Kunststoffen durch Reliningverfahren ohne Ringraum; Anforderungen, Gütesicherung und Prüfung |
| (30) | Merkblatt RSV 3 | Renovierung von Abwasserleitungen und -kanälen durch Liningverfahren mit Ringraum; Anforderungen, Gütesicherung und Prüfung |
| (31) | Merkblatt RSV 4 | Reparatur von drucklosen Abwasserkanälen und -leitungen durch vor Ort härtende partielle Inliner; Anforderungen, Gütesicherung und Prüfung |
| (32) | Merkblatt RSV 5 | Reparatur von Entwässerungsleitungen und Kanälen durch Roboterverfahren; Anforderungen, Gütesicherung und Prüfung |
| (33) | Merkblatt RSV 6 | Sanierung von begehbaren Entwässerungsleitungen und -kanälen sowie Schachtbauwerken - Montageverfahren |
| (34) | Merkblatt RSV 6.2 | Sanierung von Schachtbauwerken (Entwurf) |
| (35) | Merkblatt RSV 7.1 | Renovierung von Anschlussleitungen mit vor Ort aushärtendem Schlauchlining |
| (36) | Merkblatt RSV 7.2 | Hutprofiltechnik zur Anbindung von Anschlussleitungen - Reparatur /Renovierung |

- (37) Merkblatt RSV 8 Erneuerung von Abwasserleitungen und -kanälen mit dem Berstlining-Verfahren; Anforderungen, Gütesicherung und Prüfung
- (38) Merkblatt RSV 10 Kunststoffrohre für grabenlose Bauweisen
- (39) GSTT-Information Nr. 18 Anforderungen an Mörtel für Abwasserkanäle und Bauwerke der Ortsentwässerung
- (40) Anforderungsprofil der Süddeutschen Kommunen für die Renovierung von Abwasserleitungen mit werkseitig hergestellten GFK - Rohren
- (41) Unfallverhütungsvorschriften (UVV) im Allgemeinen sowie für den entsprechenden Tätigkeitsbereich und die durchzuführenden Arbeiten im Besonderen
- (42) DAfStb-Richtlinie „Schutz und Instandsetzung von Betonbauteilen (Instandsetzung-Richtlinie), DAfStb Deutscher Ausschuss für Stahlbeton
- (43) ZTV ING Zusätzliche Technische Vertragsbedingungen und Richtlinien für Ingenieurbauten

#

#

879.00.00.00

Ergänzende Technische Vertragsbedingungen der Landeshauptstadt Stuttgart zu VOB/C und zu den Zusätzlichen Technischen Vertragsbedingungen (ETV-Stadt)

Funktionsprüfungen, Probetrieb und Abnahme von Sonderbauwerken der Kanalisation

1. Feststellung Montageende:

Nach Beendigung der Liefer- und Montagezeit eines jeden Leistungsabschnittes wird das Montageende durch eine Begehung festgestellt. Das Montageende ist schriftlich beim AG zu beantragen und wird schriftlich durch Protokoll festgehalten.

Die Feststellung des Montageendes erfolgt durch die optisch qualitative Beurteilung der Vollständigkeit des Liefer- und Leistungsumfanges sowie deren fachtechnische Ausführung.

Die Feststellung des Montageendes kann verweigert werden, wenn der Montageumfang erkennbar noch nicht beendet ist oder wesentliche Mängel aufweist.

Nach Behebung der festgestellten Mängel kann die Feststellung des Montageendes erneut beantragt werden. Bei Verweigerung der Feststellung des Montageendes trägt der AN das Risiko der Überschreitung der vereinbarten Vertragsfristen.

4 Wochen vor dem Montageende der Gesamtanlage wird vom AN ein Inbetriebnahmeplan vorgelegt und mit dem AG abgestimmt. Ferner legt der AN 4 Wochen vor Start Inbetriebnahme die vorläufige betriebstechnische Dokumentation vor.

2. Inbetriebnahme

Nach erfolgter Feststellung des Montageendes aller Leistungsabschnitte gem. Punkt 1 wird die Anlage in Betrieb genommen.

Hierzu erfolgt eine schriftliche Beantragung durch den AN.

Die Inbetriebnahme dient internen Funktionsprüfungen (Einzelfunktionsprüfungen, komplexe Funktionsprüfungen) und etwaiger Nachbesserungen sowie Optimierungen.

Der Beginn der Schulung des Betriebspersonals des AG beginnt mit der Inbetriebnahme. Die Schulung des Betriebspersonals erfolgt unter Einbeziehung der vorgelegten Dokumentation. Die Kosten für sein Personal trägt der AG. Die Verantwortung für die Inbetriebnahme bleibt beim AN:

4 Wochen vor Beginn des Probetriebes wird der Probetriebplan vom AN vorgelegt. Nach Abschluss der Inbetriebnahme folgt der Probetrieb.

3. Probetrieb

Der Start des Probetriebes wird vom AN schriftlich beantragt und dauert mindestens 6 Monate.

Der Probetrieb verläuft im Dauerbetrieb nass (warm) unter Entsorgungsbedingungen und dient dem Nachweis der vertragsgemäß vereinbarten Leistungen. Der Probetrieb beginnt nach erfolgreich durchgeführter Funktionsprüfung der letzten Maßnahme. Der Probetrieb erfolgt 6 Monate zusammenhängend, unter der Regie des AG. Für den Abschluss des Probetriebs sind mindestens drei Regenereignisse mit Entlastung erforderlich. Der AN garantiert während dieser Zeit die Beseitigung der Störung(-en) durch Fachmonteur(-e) innerhalb von 24 Stunden nach Störmeldung (auch am Wochenende). Während des Probetriebes sollten keine Optimierungen mehr stattfinden.

Der Probetrieb gilt als erfolgreich beendet, wenn während seiner gesamten Dauer die vertragsgemäße Leistung und die zugesicherten Eigenschaften aller Lieferungen und Leistungen ohne wesentliche Unterbrechung nachgewiesen wird. Außerdem ist in dieser Zeit das Betriebspersonal durch den AN so einzuweisen, dass es nach Beendigung des Probetriebes mit allen Einzelheiten der Anlage vertraut ist und diese allein fahren kann.

3.1 Unterbrechung des Probetriebes

Der Probetrieb kann unabhängig von der vorstehenden Regelung vom AG unterbrochen werden, wenn offensichtlich erkennbar ist, dass die zugesicherten Eigenschaften und Garantien nicht oder nur zum Teil eingehalten werden können oder wenn sonstige erhebliche Liefer-, Ausführungs- oder Systemmängel vorhanden sind.

4. Leistungsnachweise

Während des Probetriebes finden (an mehreren gemeinsam festzulegenden Tagen) gemäß EKVO an regelmäßigen Begehungen Leistungsversuche durch den AG statt.

Diese Leistungsversuche sind Teil des Probetriebes und dienen dem Nachweis vertragsgemäßer Leistungen zu vorgegebenen Lastpunkten. Ein negativer Ausgang der Leistungsnachweise kann eine Unterbrechung des Probetriebes zur Folge haben. Ein positiver Ausgang der Leistungsversuche allein bestätigt nicht einen

erfolgreichen Probetrieb.

5. Zeitliche Begrenzung des Probetriebes und der Nachbesserung wird auf 10 Monate begrenzt.

6. Kosten für den Probetrieb

Der AG übernimmt für die Dauer des Probetriebes folgende Leistungen:

- Überwachung des Probetriebes
- Bereitstellung des späteren Betriebspersonal
- Bereitstellung Medien (Abwasser, Wasser, Energie)

Die Kosten für alle weiteren Leistungen, die in Zusammenhang mit dem Probetrieb stehen, werden vom AN übernommen. Hierzu gehören auch die Schmierstoffe (Öle, Fette) und Betriebsstoffe der gelieferten Maschinen und/oder deren Teile.

7. Protokolle

Über Beginn, Verlauf und Beendigung der Inbetriebnahme, des Probetriebes und der Leistungsnachweise sind jeweils vom AN Protokolle anzufertigen.

Der AG behält sich vor, Dritte mit der Überwachung und Prüfung der Inbetriebnahme, Probetrieb, Leistungsnachweise zu beauftragen.

8. Abnahme und Start Verjährung von Mängelansprüchen

Die Abnahme aller Lieferungen und Leistungen kann unmittelbar nach erfolgreicher Beendigung des Probetriebes beantragt werden. Der Antrag ist schriftlich zu stellen. Es sind auch Teilabnahmen der komplettierten Gewerke nach VOB/B § 12 möglich.

Die Voraussetzung für die Beantragung der Abnahme ist die Zustellung der durch den AG freigegebenen und vollständigen Dokumentation.

Die Abnahme nach Abschluss eines erfolgreichen Probetriebes kann vom AG nicht wegen unwesentlicher Nachbesserungen abgelehnt werden, sie kann jedoch von einer fristgerechten Beseitigung etwa festgestellter Mängel abhängig gemacht werden.

Der Auftraggeber kann die Abnahme verweigern, insbesondere:

- nach negativem Verlauf des Probetriebes,
- bei Nichterfüllung der zugesagten Eigenschaften, Leistungs- und sonstigen Garantien,

- bei sonstigen wesentlichen Mängeln im Sinne der Vertragsgrundlagen,
- fehlende betriebstechnische Dokumentation.

9. Nutzung der Anlage

Auch wenn er die Abnahme aus berechtigtem Grund verweigert hat, kann der Auftraggeber die Lieferungen und Leistungen nutzen.

#

#

880.00.00.00

Ergänzende Technische Vertragsbedingungen der Landeshauptstadt Stuttgart zu VOB/C und zu den Zusätzlichen Technischen Vertragsbedingungen (ETV-Stadt)

Garten- und Landschaftsbau

Zusätzliche / Ergänzende Vertragsgrundlage sind:

FFL-Regelwerk, FGSV-Regelwerk, DWA-Regelwerk, DNV-Regelwerk, SLG-Produktdatenblätter, Arbeitsgemeinschaft Pflasterklinker-Produktdatenblätter und die Regelzeichnungen Leistungsbuch für den Tiefbau, Garten- und Landschaftsbau Stuttgart

1 Schutz von Bäumen und Pflanzenbeständen

Alle Baumaßnahmen im Bereich von Bäumen und schützenswerten Pflanzenbeständen, die

- den Boden verdichten und vergiften,
- die Wasserzuführung zu den Wurzeln beeinträchtigen,
- Teile der Bäume oder andere Pflanzenbestände (Wurzeln, Stämme, Zweige, Pflanzengesellschaften) beschädigen

führen langfristig zum Verlust von Pflanzenbeständen und gefährden die Standsicherheit der Bäume.

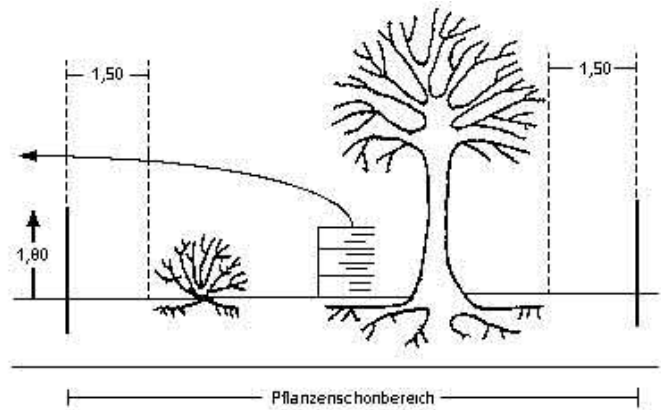
Schutzmaßnahmen und besondere Sorgfalt sind deshalb notwendig!

Der Bieter verpflichtet sich durch Unterschrift des Angebotes, sein Personal auf die Einhaltung der in dieser Anlage gemachten Ausführungen bzw. der DIN-Norm eindringlich hinzuweisen. Auf §§ 25 und 29 des Naturschutzgesetzes Baden-Württemberg, die DIN 18 920 und RAS-LP4 wird besonders hingewiesen.

Alle Maßnahmen zum Schutz der Pflanzenbestände und Bäume werden besonders vergütet.

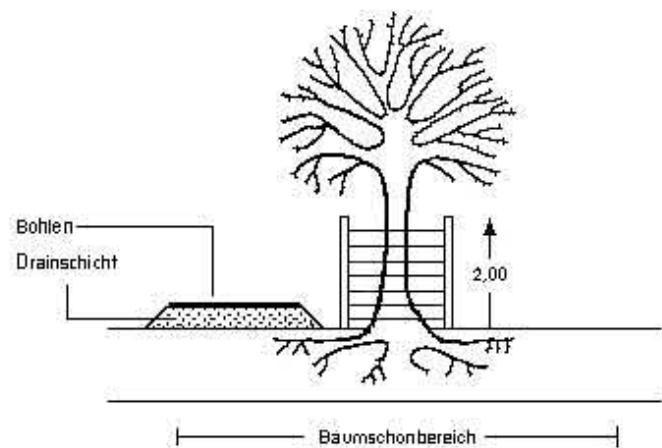
1.1 Baustelleneinrichtung

1.1.1 Zu erhaltende Pflanzenbestände nach Angabe der Bauleitung mit einem 1,80 m hohen Drahtzaun oder Gleichwertigem umgeben (Pflanzenschonbereich).



1.1.2 Bei Einzelbäumen ist die gesamte Fläche unter der Baumkrone + 1,50 m gegen Überfahren zu sichern (Baumschonbereich).

1.1.3 Baustelleneinrichtung und Lagerungen im Wurzelbereich sind nur in einem mind. Abstand von 2,50 m vom Stamm auf einer mind. 20 cm dicken Drainschicht nach besonderer Erlaubnis zulässig. Ein 2,00 m hoher Schutzzaun ist Pflicht.



1.1.4 Ist das Überfahren des Baumschonbereiches nicht zu umgehen, dann 20 cm dicke Drainschicht aufbringen und mit Bohlen, Luftlandeblechen usw. belegen. Baumstämme gegen Quetschungen u. Aufreißen der Rinde mit Bohlen oder Gleichwertigem min. 2 m hoch sichern. Stamm abpolstern.

1.1.5 Unzulässig sind in den Schonbereichen Feuerstellen, jegliche Lagerung von Chemikalien, Kraftstoffen aller Art und Baumaterialien, das Aufstellen von Aborten und Baubuden usw.

1.2 Aufgrabungen

1.2.1 In den Schonbereichen (1.1 und 1.2) darf grundsätzlich nicht gegraben werden.

1.2.2 Ist eine Grabung in Schonbereichen nicht zu umgehen, so darf sie nur von Hand ausgeführt werden

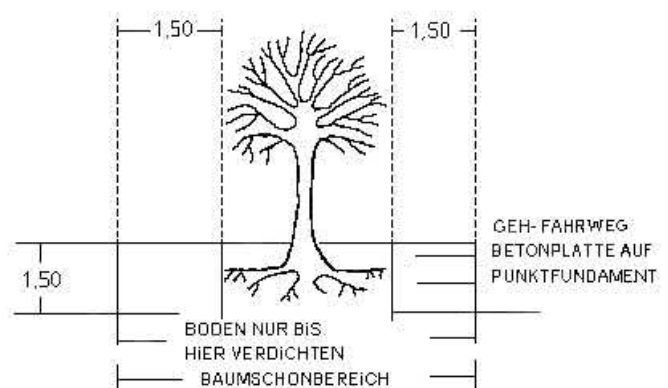
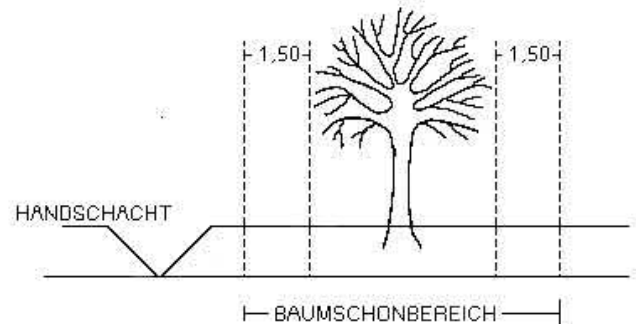
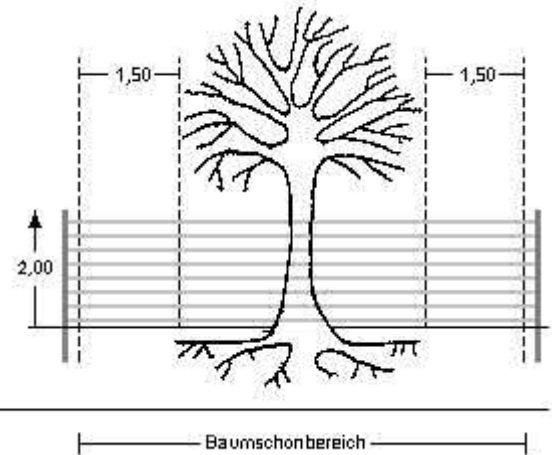
1.2.3 Behindern stärkere Baumwurzeln (ab 5 cm) eine Trasse, so muss der Bauführer mit der zuständigen Stelle beim (Garten- u. Friedhofsamt) Verbindung aufnehmen, damit geeignete Maßnahmen vereinbart werden können. Keinesfalls dürfen Baumwurzeln eigenmächtig gekappt, abgerissen, abgesägt oder abgeschnitten werden.

1.2.4 Nach Abschluß der Grabarbeiten innerhalb der Schonbereiche keine luft- u. wasserdichten Schichten aufbringen. Verdichten höchstens bis 1,50 m unter Oberkante Gelände

1.3 Schadenersatz und Bußgelder

1.3.1 Der Verursacher von Schäden an Bäumen (Wurzeln, Stämmen und Ästen) wird zu Schadenersatz herangezogen.

1.3.2 Haben Beschädigungen den Verlust von Bäumen zur Folge oder werden Bäume ohne Antrag beseitigt, so ist der Verursacher verpflichtet, den Wert entsprechend der Bewertungstabelle nach dem Sachwertverfahren "Koch" zu erstatten. Darüber hinaus muß bei Beschädigungen oder Verlust von Gehölzen, die laut Bebauungsplan festgesetzt sind, oder NatSchG-Bund und Land BW oder durch die Baumschutzsatzung der Landeshauptstadt Stuttgart geschützt sind, mit einem Bußgeld geahndet werden. Unberücksichtigt bleiben weitergehende Vorschriften auf Grund von



Nebenbestimmungen der Baugenehmigung oder des Planfeststellungsbeschlusses.

- 1.3.3 In Streitfällen wird ein Gutachten auf Kosten des Schadenverursachers eingeholt.

2 Pflanzen, Pflanz- und Rasenarbeiten

Bestimmungen und Leistungsumfang

- 2.1 Besonders hingewiesen wird auf VOB/C DIN 18300, 18320 und DIN 18915, 18916, 18918, 18919 und 18920, ZTV La StB, FLL Gütebestimmungen für Gehölze, - für Stauden, FLL Regelsaatgutmischungen (RSM).
- 2.2 Der AN hat zur gegebenen Zeit die vollständige und termingerechte Anlieferung der Pflanzen und des Saatgutes zu veranlassen.
- 2.3 In den Einheitspreis einzukalkulieren sind Pflanzenlieferung und Pflanzung. Besonders wird darauf hingewiesen, dass die nach Abschnitt 4.5 - Pflanzung - der DIN 18916 zutreffenden Maßnahmen in allen Teilen durchzuführen sind. Einzukalkulieren ist das Einmischen von Bodenverbesserungsmitteln, Düngemittel u. a. - beim fachgerechten Verfüllen des Pflanzlochs.
- 2.4 Sind einzelne Pflanzen oder das Saatgut bezüglich der Anzahl, Gattung, Art, Sorte nicht termingerecht zu beschaffen, ist der Auftraggeber umgehend zu verständigen. Gegebenenfalls sind Ersatzvorschläge über beschaffbare Pflanzen und des Saatgutes zu machen. Über Art, Umfang und Zeitpunkt eventueller Ersatzlieferungen entscheidet der Auftraggeber.
- 2.5 Die Lagerung auf der Baustelle mit Schutzmaßnahmen nach DIN 18916 Pkt. 4.3.1 und 4.3.2 und das Wässern im Zusammenhang mit der Pflanzung werden nicht besonders vergütet.
- 2.6 Der Auftragnehmer übernimmt die volle Gewährleistung für die Pflanzung und Rasenarbeiten. Bei Bereitstellung der Pflanzen oder des Saatgutes durch den Auftraggeber, hat der AN die Pflicht zur Güteprüfung der Pflanzen oder des Saatgutes (§ 4 Nr. 3 VOB/B). Die Abnahme erfolgt nach Erfüllung der Fertigstellungspflege.

3 Leitungen (§ 4 VOB/B)

- 3.1 Begriffsbestimmungen:
Umlauf: Lageplan mit Leitungen sowie sonstigen Versorgungs- und Entsorgungsanlagen Beschreibung der Bauvorhaben sowie Äußerungen und Schutzvorschriften der beteiligten Stellen.

Beteiligte Stellen sind u. a.:

Tiefbauamt, Deutsche Telekom AG und andere Versorgungsunternehmen, wie z. B. Netze BW GmbH, Stuttgart Netze Betrieb GmbH, usw..

Leitungsauskünfte können über www.stuttgart.de eingeholt werden, unter dem Suchbegriff "Leitungsträger".

3.2 Sofern in den Ausschreibungsunterlagen, insbesondere im Umlauf, auf Leitungen hingewiesen ist, gilt:

3.2.1 Die Lage und die Eigentümer der Ver- und Entsorgungsanlagen hat der Auftragnehmer dem o. g. Umlauf zu entnehmen.

3.2.2 Ihre genaue Lage an Ort und Stelle hat der Auftragnehmer vor Baubeginn bei den zuständigen Stellen (Tiefbauamt, Deutsche Telekom AG und andere Versorgungsunternehmen, wie z. B. Netze BW GmbH, Stuttgart Netze Betrieb GmbH, usw.) erforderlichenfalls zu erheben und durch diese am Ort markieren zu lassen, soweit die zuständigen Stellen nicht genaue Planunterlagen zur Verfügung stellen können.

3.3 Beschädigungen an Ver- und Entsorgungsanlagen, die im Umlauf eingetragen sind oder auf die Eigentümer besonders hingewiesen haben, sind vom Auftragnehmer zu verantworten.

4 Arbeiten auf Friedhöfen

Arbeitszeiten auf Friedhöfen richten sich nach § 5 und 7 der Friedhofsordnung; der Würde des Ortes ist Rechnung zu tragen, alle Arbeiten sind mit besonderer Sorgfalt auszuführen. Die Friedhöfe sind stark genutzte öffentliche Grünflächen. Die Verkehrssicherheit im Baustellenbereich ist stets zu gewährleisten. Während Bestattungen sind die Arbeiten rechtzeitig einzustellen.

Der Schutz vorhandener Wege-, Pflanz-, Rasen- und Begräbnisflächen ist zu gewährleisten. Die Baustelle ist täglich vom AN verursachten Verschmutzungen zu reinigen. Eventuelle Beschädigungen oder Beeinträchtigungen sind auf Kosten des AN zu beseitigen.

5 **Regelung über die Entsorgung von mineralischen Abfällen sowie über die Verwertung und Kompostierung von Grüngut und Stammholz aus städtischen Grünflächen**

5.1 Mineralische Abfälle sind grundsätzlich der Wiederverwendung bzw. Verwertung zuzuführen. Listen über die Verwertungs- und Entsorgungsanlagen werden regelmäßig aktualisiert und im Amtsblatt der LHS Stuttgart öffentlich bekannt gegeben.

5.2 Die LHS betreibt zwei Verwertungsanlagen in Stuttgart für das anfallende Grüngut und Stammholz aus städtischen Grünflächen. Die Anlagen sind:

Kompostplatz Zuffenhausen
(Ludwigsburger Straße 270, 70435 Stuttgart, Tel. 0711/216-91095)

bzw.

Häckselplatz Möhringen
(Epplestraße 178, 70567 Stuttgart, Tel. 0711/216-91595)

Das im Rahmen der Beauftragung anfallende Grüngut und Stammholz ist auf diesen Anlagen innerhalb der Öffnungszeiten der Verwertung zuzuführen.

- Das Grün- und Schnittgut bis 25 cm Astdurchmesser ist gehäckselt oder unzerkleinert bis 5 m Länge (soweit möglich getrennt: Holz, Gras, Laub)
- das Stammholz ab 25 cm Durchmesser gehäckselt oder unzerkleinert
- Wurzelstubben sind **frei** von Erdanhaftungen (> 5 %) und Steinen

an den ausgewiesenen Plätzen geordnet abzukippen.

Die ausgehändigten Anlieferscheine sind den Rapporten bzw. Rechnungen an den Auftraggeber beizugeben.

Den Anordnungen des Platzpersonals ist Folge zu leisten. Die ausgehängten Anliefer- und Nutzungsbedingungen der Plätze sind zu beachten.

#

#

901.00.00.00

Pläne bzw. sonstige Anlagen



Der Ausschreibung liegen keine Pläne bzw. sonstige Anlagen zugrunde.

*



Der Ausschreibung liegen die nachfolgend genannten Pläne bzw. sonstige Anlagen zugrunde z. B. Übersichtsplan, Ausführungspläne, Muster und Detailpläne, Bauzeitenplan, Verkehrspläne, SiGe-Plan

Nr.	Bezeichnung	Datum
-----	-------------	-------

*



*



*



*



*



*



*



*



*



*



*



*



*



*



*



*



*



*



*



*



*



*



*



*



*



*



*



*



*



*



*



*



*



*



*



*



*



*



*



*



*



*



*



*



*



*



*



*



*



*



*



*



*



*



*



*



*



*



*



*



*



*

#

#

Baumaßnahme: Baumaßnahme
Angebot für: Angebot für

Projektnummer: Projektnummer

902.00.00.00

Gutachten und Anordnungen



Der Ausschreibung liegen keine Gutachten und Anordnungen zugrunde.

*



Der Ausschreibung liegen die nachfolgend genannten Anlagen zugrunde:

*



Baugrundgutachten

*



Wasserrechtliche Genehmigung

*



Anordnung der Verkehrsbehörde

*



Baurechtliche Genehmigung

*



Geotechnischer Bericht

*



*



*



*



*



*

#

#

903.00.00.00

Formblätter



Der Ausschreibung liegen keine Formblätter zugrunde.

*



Der Ausschreibung liegen die nachfolgend genannten Formblätter zugrunde:

*



Muster Bautagesbericht KEV 320

*



Muster Stundenlohnzettel KEV 321

*



*



*



*



*



*

#

#

904.00.00.00

Regelzeichnungen für Landschaftsbau

	Regel- zeichnung	Titel	Datum
	Der Ausschreibung liegen die nachfolgend genannten Regelzeichnungen zugrunde.		
*			
	R 67.02.01	Schutz von Versorgungsleitungen durch Mantelkonstruktion	08/2016
*			
	R 67.02.02	Schutz von Versorgungsleitungen durch Trennwände	08/2016
*			
	R 67.02.03	Schutz von Versorgungsleitungen mit schwer verletzbaaren Umhüllungen durch abweisende Folien	08/2016
*			
	R 67.02.04	Schutz von Kabeln durch Kunststoffrohre	12/1988
*			
	R 67.02.05	Pflanzungen von Straßenbäumen Kronenansatz 1,80 - 2,50 m	08/2016
*			
	R 67.02.06	Baumschutz auf Baustellen	08/2016
*			
	R 67.04.01	Wegeeinfassungen aus Beton-Pflastersteinen 20/10/8	09/2016
*			
	R 67.04.02	Mauerabdeckungen Naturstein	09/2016
*			
	R 67.04.03	Blockstufen Naturstein	09/2016
*			
	R 67.04.06	Regelquerschnitt Schotterrasen	09/2016
*			
	R 67.04.07	Wassergebundene Decke Querprofile / Wasserableitung	09/2016
*			
	R 67.04.08	Stellplatz aus Rasengittersteinen	09/2016
*			
	R 67.04.09	Sandkasteneinfassungen	09/2016
*			
	R 67.04.10	Runder Kontrollschacht aus BFT für die Spielplatzentwässerung mit Anschluss an Sickerleitungen	09/2016
*			
	R 67.04.11	Betonpoller Form C und D	09/2016

*

#

#

905.00.00.00

Regelzeichnungen des Tiefbauamtes / SES



Der Ausschreibung liegen die nachfolgend genannten
Regelzeichnungen zugrunde.

Regel- zeichnung	Titel	Datum
---------------------	-------	-------

*



Gleisüberwege

*



R 03.10.01/1	Gleisüberweg gem. SSB RZ B1 Seitenbahnsteig Blatt 1 von 2	11/2016
--------------	---	---------

*



R 03.10.01/2	Gleisüberweg gem. SSB RZ B1 Seitenbahnsteig Blatt 2 von 2	11/2016
--------------	---	---------

*



R 03.10.02/1	Gleisüberweg gem. SSB RZ B2a Mittelbahnsteig mit Aufstellfläche Blatt 1 von 2	11/2016
--------------	---	---------

*



R 03.10.02/2	Gleisüberweg gem. SSB RZ B2a Mittelbahnsteig mit Aufstellfläche Blatt 2 von 2	11/2016
--------------	---	---------

*



R 03.10.03/1	Gleisüberweg gem. SSB RZ B2b Mittelbahnsteig ohne Aufstellfläche Blatt 1 von 2	11/2016
--------------	--	---------

*



R 03.10.03/2	Gleisüberweg gem. SSB RZ B2b Mittelbahnsteig ohne Aufstellfläche Blatt 2 von 2	11/2016
--------------	--	---------

*



R 03.10.04/1	Gleisüberweg gem. SSB RZ B3 Freie Strecke Blatt 1 von 2	11/2016
--------------	---	---------

*



R 03.10.04/2	Gleisüberweg gem. SSB RZ B3 Freie Strecke Blatt 2 von 2	11/2016
--------------	---	---------

*



*



Bauweisen

*



R 03.20.01	Asphaltbauweisen von Fahrbahnen	11/2021
------------	---------------------------------	---------

gemäß RStO 2012 für den Neubau von Verkehrsflächen

*			
	R 03.20.02	Pflasterbauweisen von Fahrbahnen gemäß RStO 2012 für den Neubau von Verkehrsflächen	11/2016
*			
	R 03.20.03	Bauweisen von Gehwegen	02/2017
*			
	R 03.20.04	Wasserdurchlässige und offene Bauweisen	11/2016
*			
	R 03.20.05	Bauweisen von Bordsteinen aus Beton und Naturstein	11/2021
*			
	R 03.20.07/1	Combibord System Stuttgart Bauweisen und Übersicht der Systemelemente	11/2021
*			
	R 03.20.07/2	Combibord System Stuttgart Bauweisen und Übersicht der Systemelemente mit integrierter Schlitzrinne	11/2021
*			
	R 03.20.08	Entwässerungs-, Bord und Spitzrinnen Gebundene und ungebundene Ausführung	11/2021
*			
	R 03.20.15	Bewilligungsverfahren für nachträgliche Wärmedämmung auf öffentlicher Fläche	10/2021
*			
	R 03.20.20	Bordsteinabsenkung an Grundstückszufahrten	11/2016
*			
	R 03.20.30	Anschluss zwischen alten und neuem Straßenaufbau nach Aufgrabungen	03/2017
*			
			
*			
	Fahrbahnmarkierungen		
*			
	R 03.21.01	Markierungen von öffentlichen Flächen - Längsmarkierungen -	11/2016
*			
	R 03.21.02	Markierungen von öffentlichen Flächen - Quermarkierungen -	11/2016
*			
	R 03.21.03	Markierungen von öffentlichen Flächen - Halteverbote und Sperrflächen -	11/2016
*			
	R 03.21.04	Markierungen von öffentlichen Flächen - Pfeilmarkierungen -	11/2016

*

	R 03.21.05	Markierungen von öffentlichen Flächen - Piktogramme -	10/2011
---	------------	--	---------

*



*

Bushaltestellen

*

	R 03.22.01	Bushaltestelle, Fahrbahnhaltestelle	11/2021
---	------------	-------------------------------------	---------

*

	R 03.22.02	Bushaltestelle, Busbucht, Mindestabmessung	11/2021
---	------------	--	---------

*

	R 03.22.03	Bushaltestelle Haltestellenkap	11/2021
---	------------	-----------------------------------	---------

*



*

Wegweisungen

*

	R 03.23.01	WW-S, Sekundär-Wegweisung - Allgemein	11/2021
---	------------	---------------------------------------	---------

*

	R 03.23.02	WW-F, Sekundär-Wegweisung - Fußgänger	11/2021
---	------------	---------------------------------------	---------

*

	R 03.23.03	WW-H, Sekundär-Wegweisung - Hotel	11/2021
---	------------	-----------------------------------	---------

*



*

Baustellenbeschilderung

*

	R 03.24.01	Baustelleninfotafel Typ 1, Typ 1 klein, Typ 2 und Typ 3	11/2021
---	------------	--	---------

*



*

LSA - Lichtsignalanlagen


*

	R 03.30.01	Einbau für Induktionsschleifen	11/2021
---	------------	--------------------------------	---------

*

	R 03.30.02	Arten und Anordnung für Induktionsschleifen	11/2021
---	------------	--	---------

*

	R 03.30.08	Kabelverteilerschrank für Lichtsignalanlagen mit Sockel und Schacht (Einzelschrank Größe 1)	11/2004
---	------------	---	---------

*

	R 03.30.09	Kabelverteilerschrank für Lichtsignalanlagen mit Sockel und Schacht (Schrankkombination Größe 1 + 2)	11/2004
---	------------	--	---------



*

	R 03.32.01	Einbaumaße für Signalgeber	02/2012
---	------------	----------------------------	---------

und Signalmast (Fahrbahnrand)

*			
	R 03.32.02	Anordnung der Anforderungstaster für Sehbehinderte (Mittelinselbreite < 2,50m)	02/2012
*			
	R 03.32.03	Anordnung der Anforderungstaster für Sehbehinderte (Mittelinselbreite >= 2,50m)	02/2012
*			
	R 03.32.06	Gemeinsamer Mast für Beleuchtung und LSA (Springlichter, SSB-Signale o. ä.)	02/2017
*			
	R 03.33.01	Ausleger zur Montage der Signalgeber	10/2011
*			
	R 03.33.02	Tastenausleger zur Befestigung eines Fußgängertasters	10/2011
*			
	R 03.33.03	Tastenausleger zur Befestigung von zwei Fußgängertastern	10/2011
*			
	R 03.33.05	Schablone Anforderungssignal (ZS10) Schablone Anforderungssignal (ZS11)	10/2011
*			
	R 03.33.06	Schablone Vorrücksignal (A11) Schablone Türschließsignal (A1)	10/2011
*			
	R 03.33.07	Schablone Freigabe- bzw. Sperrsignal (F0, F1, F2, F3) Schablone Achtungssignal (F4)	10/2011
*			
	R 03.33.08	Schablone Überwachungssignal (Bü0/Bü1) Schablone Permissivsignal (F5)	10/2011
*			
	R 03.33.09	Schablone "Bahn im gelben Blinklicht" (StVO ZZ 1048-19)	10/2011

 **LSA - Lichtsignalanlagen SSB**

*			
	R 03.33.10	Oberleitungs- und Stromabnehmerbereich	01/2008
*			
	R 03.33.11	Messingschild für Kennzeichnung der BBR-Frequenzschaltpunkte	01/2008

 **LSA - Lichtsignalanlagen Fundamente**

*			
	R 03.34.01	Fundament für Signalmast > 4,0 m bis 6,5 m mit Erdstück (Betonrohr)	02/2009
*			
	R 03.34.02	Fundament für Signalmast > 6,5 m mit Erdstück (Betonrohr)	02/2009
*			
	R 03.34.03	Fundamentrahmen für Signalmast Typ SM	11/2011
*			
	R 03.34.04	Fundamentrahmen für Signalmast Typ SSM	11/2011
*			
	R 03.34.05	Fundamentrahmen für Signalmast Typ SSM-K	11/2011
*			
	R 03.34.06	Befestigung und Fundament für Lichtsignalmast L1/L2	11/2021
*			
	R 03.34.08	Befestigung und Fundament für Peitschenmast L = 4,5 m	11/2021
*			
	R 03.34.09	Befestigung und Fundament für Peitschenmast L = 5,0 m	11/2021
*			
	R 03.34.10	Befestigung und Fundament für Peitschenmast L = 6,5 m	11/2021
*			
	R 03.34.11	Befestigung und Fundament für Peitschenmast L = 7,0 m	11/2021
*			
			
*			
	Bodenindikatoren		
*			
	R 03.40.01	Bodenindikatoren bei LSA mit 1 FG-Signal konstante Bordsteinhöhe	09/2017
*			
	R 03.40.02	Bodenindikatoren bei LSA mit 1 FG-Signal differenzierte Bordsteinhöhe	09/2017
*			
	R 03.40.03	Bodenindikatoren an Bushaltestellen	09/2017
*			
	R 03.40.04	Bodenindikatoren bei LSA auf Verkehrinsel	09/2017
*			
	R 03.40.05	Bodenindikatoren bei LSA auf Verkehrsinseln	09/2017

mit differenzierter Bordhöhe

*

 R 03.40.06 Bodenindikatoren an Zebrastreifen Gehwegbreiten < 3,90 m 09/2017

*

 R 03.40.07 Bodenindikatoren an Zebrastreifen Gehwegbreiten >= 3,90 m 09/2017

*

 R 03.40.08 Bodenindikatoren an Zebrastreifen mit differenzierter Bordsteinhöhe 09/2017

*

 R 03.40.09 Getrennte Radfahrer- und Fußgängerfurt mit Bodenindikatoren 09/2017

*

 R 03.40.10 Bauweisen von Bodenindikatoren 11/2021

*




*

PSA - Parkscheinautomaten

*

 R 03.50.01 Fundament für Parkscheinautomaten Ortbeton 11/2016

*

 R 03.50.02 Fundament für Parkscheinautomaten Teilfertigteil und Fertigteil 11/2016

*



*

Radverkehr

*

 R 03.60.01 Einbau von Fahrradlehnenbügeln 04/2013


*



*

Treppen, Rampen und Geländer für Stadtbahn

*

 R 04.10.07 Fertigteiltreppe min. Breite 2,50 m, 5 und 8 Steigungen (kombinierbar), für Treppen im Steigungsverhältnis 15/34 cm 05/2017

*

 R 04.10.08 Fertigteiltreppe Ausführungsangaben 5 und 8 Steigungen (kombinierbar), Steigungsverhältnis 15/34 cm 03/2017

*

 R 04.10.11 Kinderwagenrampen aus Betonfertigteilen für Treppen im Steigungsverhältnis 15/34 cm 05/2017

*

 R 04.10.12 Kinderwagenrampen für Bestandsfreianlagen 05/2017

U-Profil 140/50/4 mm und Riffelblech

*			
	R 04.20.01	Füllstabgeländer (Ausführung ohne Seil) Handlauf 80/40/4 mm	05/2017
*			
	R 04.20.02	Holmgeländer, H ≤ 1,00 m Handlauf 60/40/4 mm	05/2017
*			
	R 04.20.03	Holmgeländer, H > 1,00 m Handlauf 80/40/4 mm	05/2017
*			
	R 04.20.12	Rohrgeländer, H = 0,90 m Rundprofil Handlauf 48,3 mm	05/2017
*			
	R 04.20.15	Holmgeländer, H = 0,90 - 1,00 m mit Knieholm Rundprofil Handlauf 48,3 mm	05/2017
*			
	R 04.20.18	Holmgeländer, H = 1,30 m Rundprofil Handlauf 48,3 mm	05/2017
*			
	R 04.40.03	Spritzschutz mit Stahlbetonfertigteilen - 3-teilig -	05/2017
*			
			
*			
	Entwässerung		
*			
	R 05.10.01	Einsteigschacht DN 1200 aus Betonfertigteilen entspr. DIN V 4034 Teil 1 (Ausgabe 2004-08) und EN 1917 (Ausgabe 2002), Tiefe < 2 m für Abwasserkanäle bis DN 600	07/2009
*			
	R 05.10.02	Einsteigschacht DN 1500 aus Betonfertigteilen entspr. DIN V 4034 Teil 1 (Ausgabe 2004-08) und EN 1917 (Ausgabe 2002), Tiefe < 2 m für Abwasserkanäle bis DN 1000	07/2009
*			
	R 05.10.03	Einsteigschacht DN 1200 aus Betonfertigteilen mit eingebauter Dichtung und Lastübertragung und mit zurückgesetzter Anordnung der Steigelemente, entspr. DIN V 4034 Teil 1 (Ausgabe 2004-08) und EN 1917 (Ausgabe 2002), Tiefe ≥ 2 m für Abwasserkanäle bis DN 600	07/2009
*			
	R 05.10.04	Einsteigschacht DN 1200 aus	07/2009

Betonfertigteilen entspr. DIN V 4034 Teil 1 (Ausgabe 2004-08) und EN 1917 (Ausgabe 2002), Tiefe ≥ 2 m für Abwasserkanäle bis DN 600
 Ausführungsalternative zu R 05.10.03

*		R 05.10.05	Einsteigschacht DN 1500 aus Betonfertigteilen mit eingebauter Dichtung und Lastübertragung und mit zurückgesetzter Anordnung der Steigelemente, entspr. DIN V 4034 Teil 1 (Ausgabe 2004-08) und EN 1917 (Ausgabe 2002), Tiefe ≥ 2 m für Abwasserkanäle bis DN 1000	07/2009
*		R 05.10.06	Einsteigschacht DN 1500 aus Betonfertigteilen entspr. DIN V 4034 Teil 1 (Ausgabe 2004-08) und EN 1917 (Ausgabe 2002), Tiefe ≥ 2 m für Abwasserkanäle bis DN 1000 Ausführungsalternative zu R 05.10.05	07/2009
*		R 05.10.09	Rechteckiger Einsteigschacht aus Ort beton, Tiefe ≥ 2 m für Abwasserkanäle ab DN 800	11/2017
*		R 05.10.10	Varianten runde Schachtunterteile	07/2009
*		R 05.10.11	Runder Einstieg aus Betonfertigteilen mit eingebauter Dichtung und Lastübertragung und mit zurückgesetzter Anordnung der Steigelemente, entspr. DIN V 4034 Teil 1 (Ausgabe 2004-08) und EN 1917 (Ausgabe 2002), Tiefe ≥ 2 m, in Ort betonkanal bzw. -schacht	07/2009
*		R 05.10.12	Runder Einstieg aus Betonfertigteilen entspr. DIN V 4034 Teil 1 (Ausgabe 2004-08) und EN 1917 (Ausgabe 2002), Tiefe ≥ 2 m, in Ort betonkanal bzw. -schacht Ausführungsalternative zu R 05.10.11	07/2009
*		R 05.10.21	Schachtanschluss von hochliegendem Hausanschluss	07/2009
*		R 05.10.22	Schachtanschluss von hochliegenden Kanälen	07/2009
*		R 05.10.31	Seitlich angeformter Schacht für	07/2009

Stahlbetonrohre \geq DN 1200, Schachtunterteil
als Fertigteil

*			
	R 05.10.41	Ausstattung von Schächten, Becken und begehbaren Kanälen	07/2009
*			
	R 05.10.44	Ausstattung von Schächten, Becken und begehbaren Kanälen	07/2009
*			
	R 05.20.01	Kontrollschacht DN 1000 oder größer aus Betonfertigteilen für die Grundstücksentwässerung	07/2009
*			
	R 05.20.03	Kontrollschacht DN 1000 oder größer aus Betonfertigteilen für die Grundstücksentwässerung mit Anschluss von Sickerleitungen	07/2009
*			
	R 05.30.01	Auflagerung und Ummantelung von Rohrleitungen	07/2009
*			
	R 05.30.02	Vergütete Graben- bzw. Baugruben- breite für verbaute Leitungsgräben und Baugruben	07/2009
*			
	R 05.30.03	Vergütete Graben- bzw. Baugruben- breite für geböschte Leitungsgräben und Baugruben	04/2017
*			
	R 05.30.04	Verlegung von Rohrleitungen und Schächten im Grundwasser. Ausführung der Schächte im Grundwasserbereich aus Ortbeton bzw. Faserzement	07/2009
*			
	R 05.30.05	Verlegung von Rohrleitungen und Schächten im Grundwasser. Ausführung der Schächte im Grundwasserbereich aus Ortbeton bzw. Betonfertigteilen	07/2009
*			
	R 05.30.06	Rohrverbindungen bei Beton- und Stahlbetonrohren	07/2009
*			
	R 05.40.01	Schlammfänge aus Betonfertigteilen	07/2009
*			
	R 05.40.02	Geröllfang aus Betonfertigteilen	08/2017
*			
	R 05.60.01	Nachträglicher Anschluss an	07/2009

bestehenden Abwasserkanal aus Steinzeug
DN 150 bis DN 400

*



R 05.60.02

Nachträglicher Anschluss an
bestehenden Abwasserkanal aus Steinzeug
DN 400 bis DN 800

07/2009

*



R 05.60.03

Nachträglicher Anschluss an
bestehenden Abwasserkanal aus Beton
DN 250 und größer

07/2009

*



R 05.60.04

Nachträglicher Anschluss an
bestehende Abwasserkanäle aus
Asbestzement bzw. Faserzement
DN 150 bis DN 400

07/2009

*



R 05.60.05

Nachträglicher Anschluss an
bestehenden Abwasserkanal aus
Asbestzement bzw. Faserzement
DN 400 bis DN 600

07/2009

*



R 05.60.06

Nachträglicher Anschluss an
bestehenden Abwasserkanal aus
Asbestzement bzw. Faserzement
DN 400/500 und größer

07/2009

*



R 05.60.11

Richtlinien für die Planung von
Hausanschlusskanälen bei Neubaugebieten

08/2016

*



R 05.90.01

Pegelkopf für Grundwassermess-
pegel aus Betonfertigteilen DN 450
(Außendurchmesser Pegelrohr max. 150
mm)

07/2009

*



*



Geländer in Abwasseranlagen

*



R 06.10.01

Geländer in Abwasseranlagen,
h < 1 m, Pfosten einbetoniert

02/2012

*



R 06.10.02/1

Geländer in Abwasseranlagen,
h < 1 m, Pfosten mit Fußplatte
Blatt 1 von 2

02/2012

*



R 06.10.02/2

Geländer in Abwasseranlagen,
h < 1 m, Detail Fußplatte
Blatt 2 von 2

02/2012

*



R 06.10.03

Geländer in Abwasseranlagen,

02/2012

		h < 1 m, Pfosten mit seitlicher Befestigung	
*			
	R 06.10.04	Abnehmbares Geländer, h < 1 m	02/2012
*			
	R 06.20.01	Geländer in Abwasseranlagen, h ≥ 1 m, Pfosten einbetoniert mit Fußleiste	02/2012
*			
	R 06.20.02/1	Geländer in Abwasseranlagen, h ≥ 1 m, Pfosten mit Fußplatte und Fußleiste Blatt 1 von 2	02/2012
*			
	R 06.20.02/2	Geländer in Abwasseranlagen, h ≥ 1 m, Detail Fußplatte Blatt 2 von 2	02/2012
*			
	R 06.20.03	Geländer in Abwasseranlagen, h ≥ 1 m, Pfosten mit seitlicher Befestigung und Fußleiste	02/2012
*			
	R 06.20.04	Abnehmbars Geländer mit Fußleiste, h ≥ 1 m	02/2012
*			
	R 06.30.01	Handlauf auf Betonbrüstung Pfosten einbetoniert	02/2012
*			
	R 06.30.02	Geländer auf Betonbrüstung Pfosten einbetoniert	02/2012
*			
	R 06.40.01	Überstieg Stationär	02/2012
*			
			
*			
	Innenausbau Stadtbahnhaltepunkte		
*			
	R 07.11.16	Schachtabdeckung Teil 1 mit Zement- bzw. Asphaltfüllung Typ IV Draufsicht, Schnitt M-M und Detail 1	01/2017
*			
	R 07.11.17	Schachtabdeckung Teil 2 mit Zement- bzw. Asphaltfüllung Typ IV Detail 4 und Schnitt N-N	01/2017
*			
	R 07.11.37	Arbeitsbühne, Durchstiegsöffnung im Kabelschacht Draufsicht und Schnitte	04/2012
*			
	R 07.11.42	Steigleiter, bis 5,00 m Höhe	04/2012

obere Haltevorrichtung
 mit Wandbefestigung
 Ansicht und Schnitte

*



R 07.11.80

Kinderwagenrampe aus Flachstahl
 und L-Profil

03/2011

*



R 07.11.100

Feuerhemmende Stahltür T 30-1
 mit umlaufender Eckzarge und
 Gummidichtung, Ansicht und Schnitte

04/2012

*



R 07.11.101

Feuerhemmende Stahltür T 30-2
 mit umlaufender Eckzarge und
 Gummidichtung, Ansicht und Schnitt

04/2012

*



R 07.11.102

Feuerhemmende Stahltür T 30
 mit umlaufender Eckzarge und
 Gummidichtung, Schnitte

04/2012

*



R 07.11.103

Feuerhemmende Stahltür T 30-1
 mit dreiseitiger Eckzarge und dreiseitiger
 Dichtung ohne Bodenanschlag, Ansicht und
 Schnitt

04/2012

*



R 07.11.104

Feuerhemmende Stahltür T 30
 mit dreiseitiger Eckzarge und dreiseitiger
 Dichtung ohne Bodenanschlag, Schnitte

04/2012

*



*



Vermessung

*



R 07.70.01

Vermessungspfeiler

08/2016

*



R 07.70.02

Höhenbolzen für die Beweissicherung
 (schematische Darstellung)

08/2016

*



R 07.70.03

Höhenfestpunkt und Lagefestpunkt
 (Vermarkung von Festpunkten)

11/2021

*



*



Flughafen Stuttgart

*



R 91.21.71

Ausbau einer Betonplatte

12/2016

*



R 91.21.72

Ausbau einer Betonfläche
 bei Betondeckenerneuerung

12/2016

*

	R 91.21.73	Ausbau einer Betonfläche bei Grunderneuerung	12/2016
*			
	R 91.25.10	Anschluss zwischen alten und neuem Straßenaufbau nach Aufgrabungen	12/2016
*			
	R 92.58.56	Schlitzrinne betonierten Flugbetriebsflächen KI F 900 für 750 Tonnen Bemessungsflugzeug	12/2016
*			
	R 93.43.30	Dübel- und Ankeranordnung auf Flugbetriebsflächen	12/2016
*			
	R 93.46.50	Verdübelung und Verankerung von Rissen in Betonplatten	12/2016
*			
	R 93.64.79	Poller	12/2016
*			
	R 94.32.10	Fundament City-Leuchte	12/2016
*			
	R 94.32.11	Fundament Kofferleuchte Lichtpunkt - Höhe 4 m - 8 m	12/2016
*			
			
*			
	#	#	

906.00.00.00

Montageanleitungen der Netze BW GmbH



Der Ausschreibung liegen die nachfolgend genannten
 Richtzeichnungen und Richtlinien zugrunde

Montage- anleitung	Titel	Datum
-----------------------	-------	-------

*



28	Mastfundament Lichtmast gerade 4 m bis 5 m Lichtpunkthöhe	04/2011
----	--	---------

*



28a	Mastfundament Lichtmast gerade bis 6 m Lichtpunkthöhe	04/2011
-----	--	---------

*



28b	Mastfundament Lichtmast gerade 6 m bis 7 m Lichtpunkthöhe	04/2011
-----	--	---------

*



29	Mastfundament Lichtmast gerade 8 m Lichtpunkthöhe Auslegermast 9,2 m Gesamtlänge	04/2011
----	--	---------

*



30	Mastfundament Abspann- und Auslegermast gerade 9 m Gesamtlänge	04/2011
----	--	---------

*



31	Mastfundament Lichtmast gerade 12 m Lichtpunkthöhe Abspannmast 11 m bis 14 m Gesamtlänge Verdränungsrohr 500x1900	04/2011
----	---	---------

*



32	Mastfundament Lichtmast gerade 12 m Lichtpunkthöhe Abspannmast 11 m bis 14 m Gesamtlänge Peitschenmast Verdränungsrohr 600x1900	04/2011
----	--	---------

*



*

#

#

907.00.00.00

Richtzeichnungen und Richtlinien für Verkehr, Bau und Stadtentwicklung (BMVBS)



Liegen der Ausschreibung nicht zugrunde

*



Der Ausschreibung liegen die nachfolgend genannten
Richtzeichnungen und Richtlinien zugrunde

Kurz-
Titel

Bezeichnung

Ausgabe-
datum

*



*



*



*



*



*



*



*



*



*



*

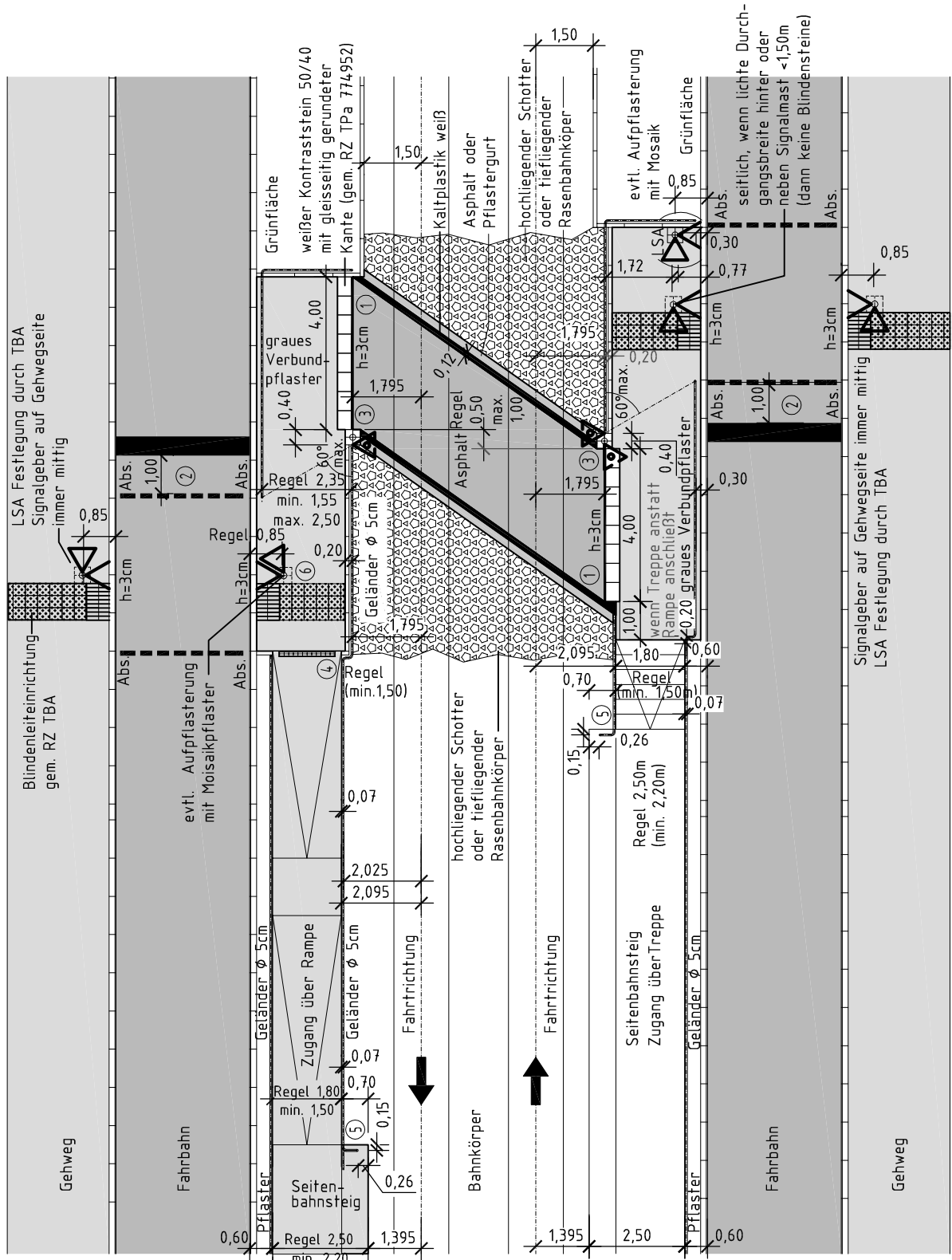
#

#

Darstellung der SSB Regelzeichnung B1

Gleisüberweg im Verlauf des besonderen Bahnkörpers,
Seitenbahnsteig-Haltestelle

Hinweis: um eine lesbare Darstellung zu erhalten, wurden Zeichnungselemente der original SSB RZ in reduzierter Form wiedergegeben.



alle Maßangaben sind, soweit nicht anders beschrieben, in m angegeben

Gleisüberweg gem. SSB RZ B1
Seitenbahnsteig
Blatt 1 von 2

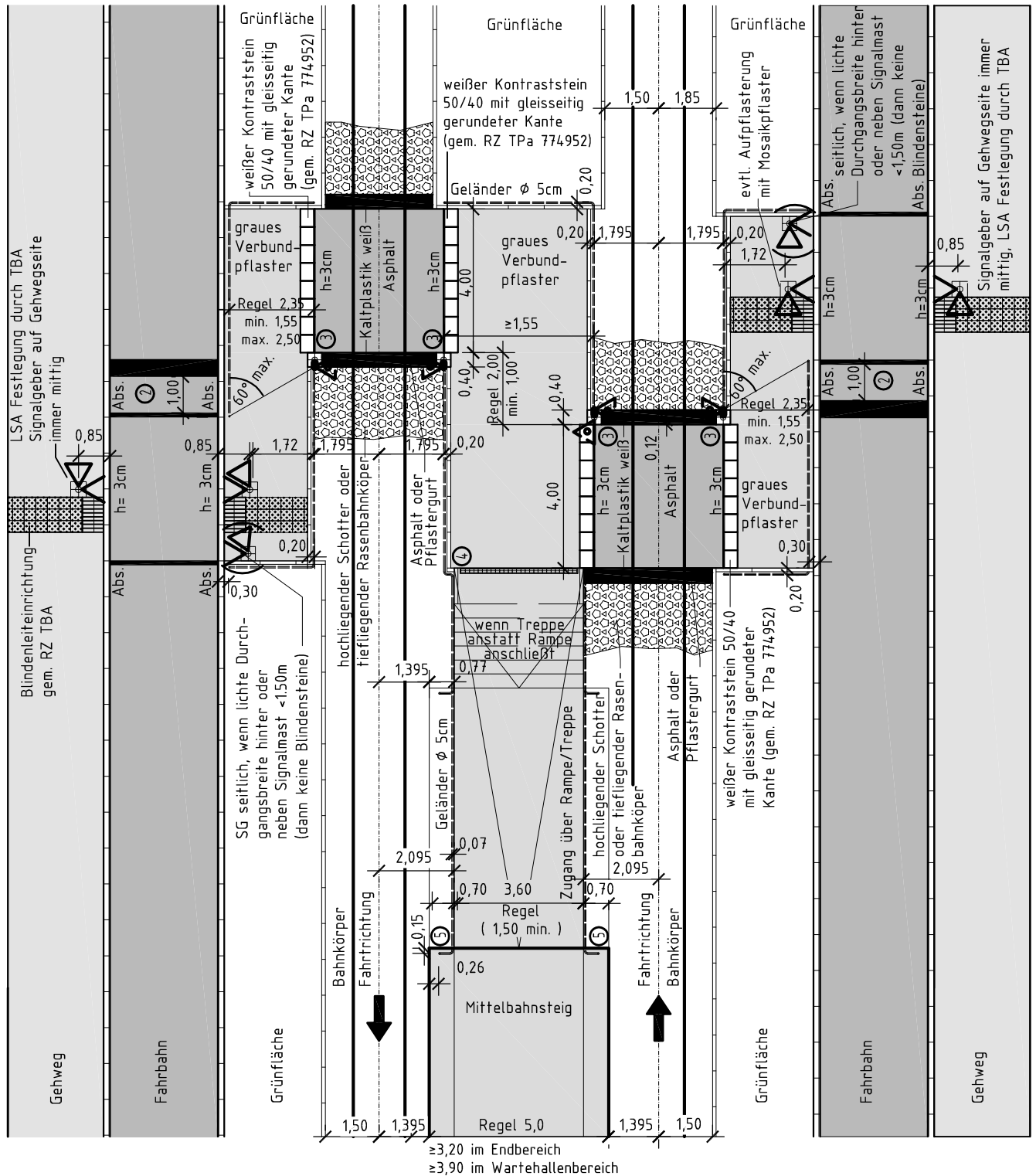
R03.10.01/1

Stand: 11/2016

Darstellung der SSB Regelzeichnung B2a

Gleisüberweg im Verlauf des besonderen Bahnkörpers Mittelbahnsteig-Haltestelle
(mit Fußgänger-Aufstellfläche zwischen Gleis und Fahrbahn)

Hinweis: um eine lesbare Darstellung zu erhalten, wurden Zeichnungselemente der original SSB RZ in reduzierter Form wiedergegeben.



alle Masten \varnothing 16 cm
alle Maßangaben sind, soweit nicht anders beschrieben, in m angegeben

Gleisüberweg gem. SSB RZ B2a
Mittelbahnsteig mit Aufstellfläche
Blatt 1 von 2

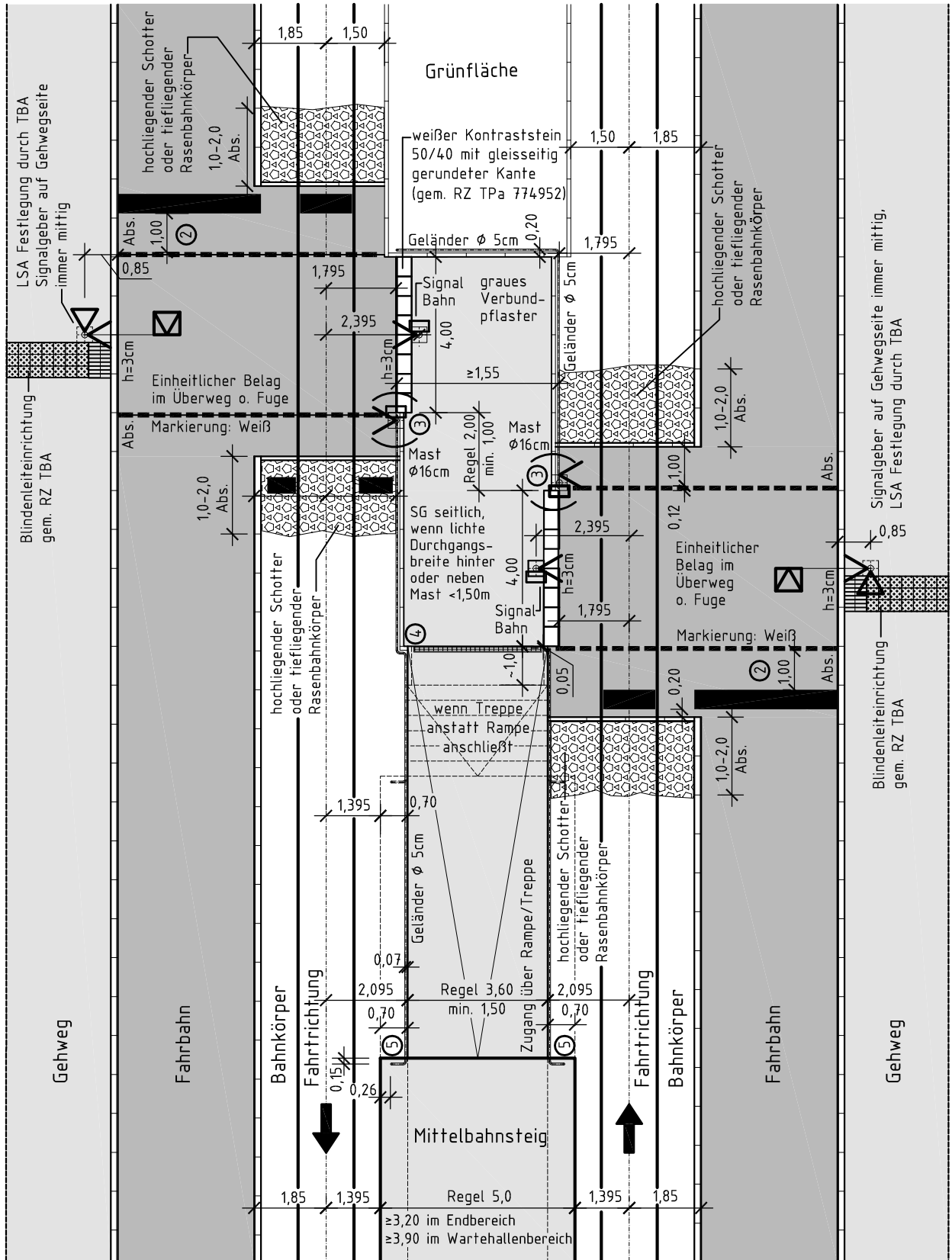
R03.10.02/1

Stand: 11/2016

Darstellung der SSB Regelzeichnung B2b

Gleisüberweg im Verlauf des besonderen Bahnkörpers Mittelbahnsteig-Haltestelle
(ohne Fußgänger-Aufstellfläche zwischen Gleis und Fahrbahn)

Hinweis: um eine lesbare Darstellung zu erhalten, wurden Zeichnungselemente der original SSB RZ reduziert wiedergegeben.



alle Maßangaben sind, soweit nicht anders beschrieben, in m angegeben

Gleisüberweg gem. SSB RZ B2b
Mittelbahnsteig ohne Aufstellfläche
Blatt 1 von 2

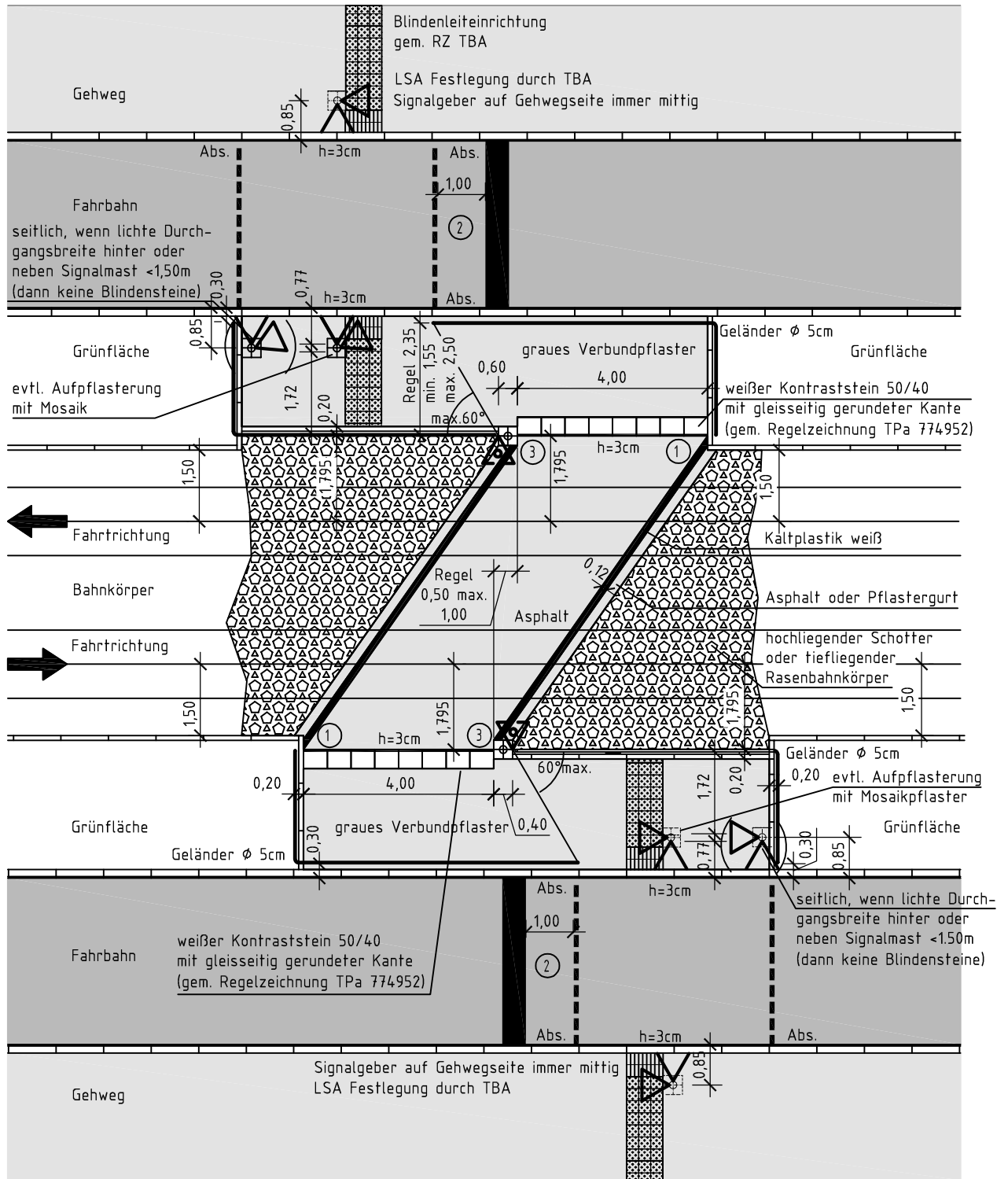
R03.10.03/1

Stand: 11/2016

Darstellung der SSB Regelzeichnung B3

Gleisüberweg im Verlauf des besonderen Bahnkörpers Freie Strecke

Hinweis: um eine lesbare Darstellung zu erhalten, wurden Zeichnungselemente der original SSB RZ reduziert wiedergegeben.



alle Maßangaben sind, soweit nicht anders beschrieben, in m angegeben

Gleisüberweg gem. SSB RZ B3
 Freie Strecke
 Blatt 1 von 2

R03.10.04/1

Stand: 11/2016

Landeshauptstadt Stuttgart

Tiefbauamt

66-3

Regelzeichnung

Gleisüberweg

Freie Strecke - Blatt 2 von 2

Darstellung der SSB Regelzeichnung B3 Gleisüberweg im Verlauf des besonderen Bahnkörpers Freie Strecke

Zustimmend Kenntnis genommen:		
Regierungspräsidium Stuttgart 9.3.11		
Landeshauptstadt Stuttgart 7.131.11		
Stuttgarter Straßenbahnen AG 16.02.11		

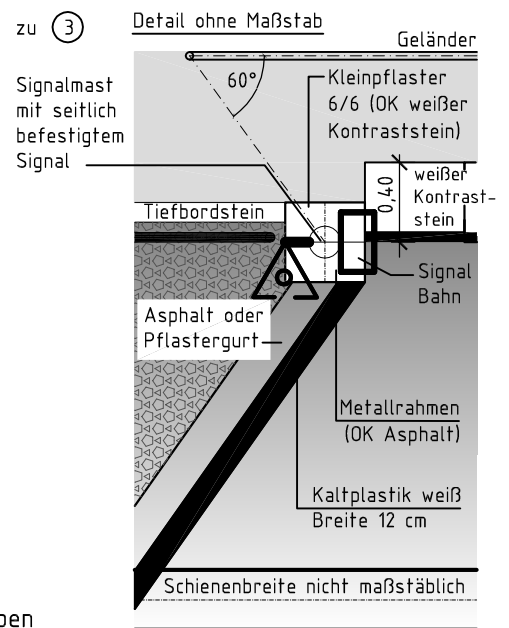
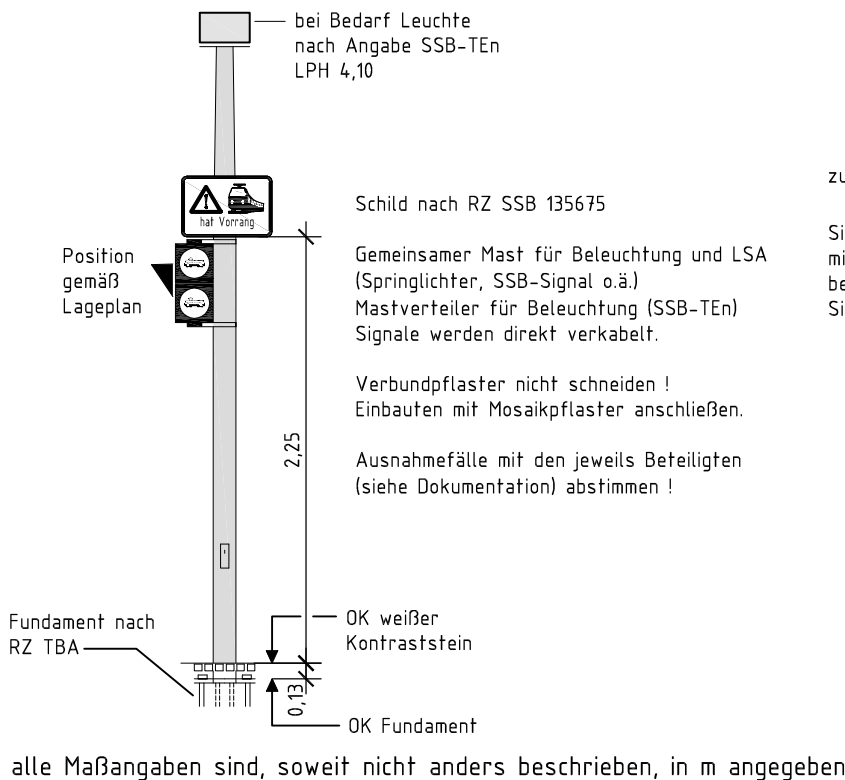
a	30.07.2009	Müller	Stand 11. Februar 2011
Idx.	Datum	Name	Änderungsnachweis

SSB		Stuttgarter Straßenbahnen AG Unternehmensbereich Betrieb Systemplanung	
Regelzeichnung		Stadtbahn Stuttgart	
gez.	30.07.2009	Müller	Regelzeichnungen für Gleisüberwege Besonderer Bahnkörper Gleisüberweg auf freier Strecke B3
gepr.	14.02.2011		
Streckenast:			
Einteilung:			
Ausschnitt:			
Entwurf	Maßstab:	1:100	Plan Nr.: BUs 847115 a

Anmerkungen:

- ① In Ausnahmefällen und in Abstimmung mit allen Beteiligten (siehe Dokumentation) bis zu 90° zulässig.
- ② Bei Peitschenmasten Haltebalken auf 5m Abstand zum Mast zurücknehmen. Furt über Straße: Regelbreite 4m
- ③ Signalgeber, die zum Gleis hin ausgerichtet sind: seitlich und vom Gleisübweg abgewandt befestigt, kurze Schuten, Unterkante bis 1,60 m. Signalgeber, die in Aufstellfläche ragen: Unterkante bei 2,25m.

- Achtung! Maße tw. auf Hinterkante Tiefbordstein
- Maße zwischen Gleisachse und festen Einbauten bzw. Aufstellflächen gelten bis $R \geq 5000$ m Vergrößern um Fahrzeugausschlag gem. Tab. Z.01.069.4
- Bemaßung auf Achse des betreffenden Elementes (alle anderen Maße beziehen sich auf die Kanten)

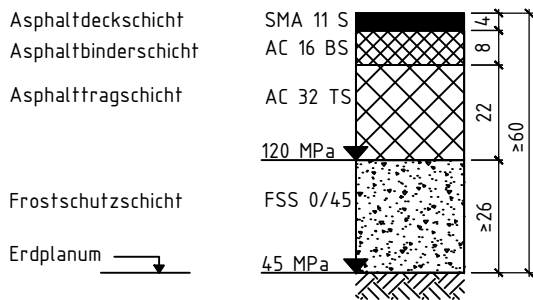


Gleisüberweg gem. SSB RZ B3
Freie Strecke
Blatt 2 von 2

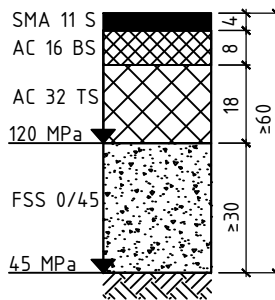
R03.10.04/2

Stand: 11/2016

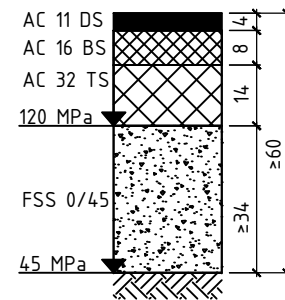
Belastungsklasse Bk 100
 B (Mio.) > 32
 Hauptverkehrsstraße



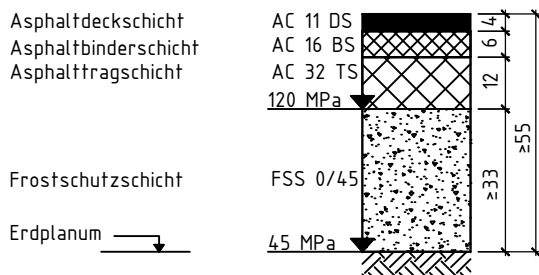
Belastungsklasse Bk 32
 B (Mio.) >10-32
 Hauptverkehrsstraße
 Verbindungsstraße
 Industrie- und Gewerbestraße



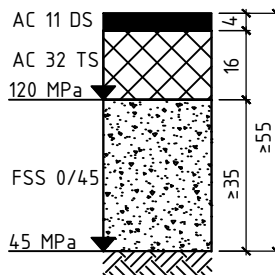
Belastungsklasse Bk 10
 B (Mio.) >3,2-10
 Hauptverkehrsstraße
 Verbindungsstraße
 Industrie- und Gewerbestraße



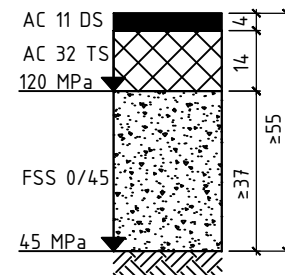
Belastungsklasse Bk 3,2
 B (Mio.) >1,8-3,2
 Industrie- und Gewerbestraße
 Geschäftsstraße
 (schwerer Ladeverkehr)
 Sammel- und Quartierstraße



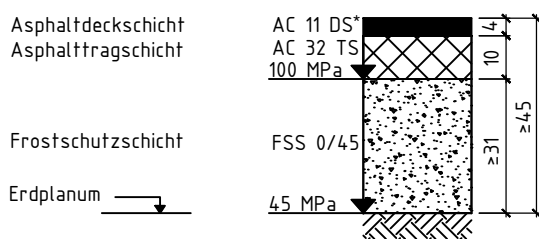
Belastungsklasse Bk 1,8
 B (Mio.) >1,0-1,8
 Gewerbestraße
 Geschäftsstraße
 (Ladeverkehr)
 Sammel- und Quartierstraße



Belastungsklasse Bk 1,0
 B (Mio.) >0,3-1,0
 Sammel- und Quartierstraße
 Wohnstraße



Belastungsklasse Bk 0,3
 B (Mio.) <0,3
 Wohnstraße
 Wohnweg
 Abstellfläche Pkw



* sofern die Bauweise in Gehwegüberfahrten verwendet werden soll, ist für die Mischgutsorte der Asphaltdeckschicht die für den Gehweg verwendete Mischgutsorte vorzusehen.

Hinweise:

- Bei bindigen Böden sind ggf. besondere Maßnahmen gem. ZTV-E zur Verbesserung der Tragfähigkeit erforderlich (z. B. Geotextil, Bodenverbesserung etc.).
- Asphaltbeton und Splittmastix innerstädtisch mit 1,0 kg/m² Splitt 1/3 (an Steilstrecken mit 2,0 kg/m² Splitt 2/5) abstreuen.
- Kreisverkehrsflächen sind mit der nächsthöheren Belastungsklasse gegenüber dem höchstbelasteten Fahrstreifen vorzusehen.
- Die Gesamtstärke des frostsicheren Oberbaus ist erforderlichenfalls gemäß RStO 2012 auf die örtliche Situation anzupassen.
- Bei Unterhaltungsmaßnahmen erfordert die Wahl des Fahrbahnoberbaus eine Einzelfallbetrachtung unter Berücksichtigung der Bestandssituation.

B = dimensionierungsrelevanten Beanspruchungen äquivalenter 10-t-Achsübergänge in Millionen

alle Maßangaben sind in cm angegeben

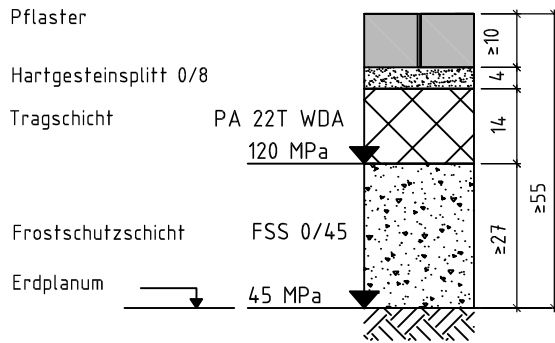
Asphaltbauweisen von Fahrbahnen
 gemäß RStO 2012 für den Neubau von Verkehrsflächen

R03.20.01

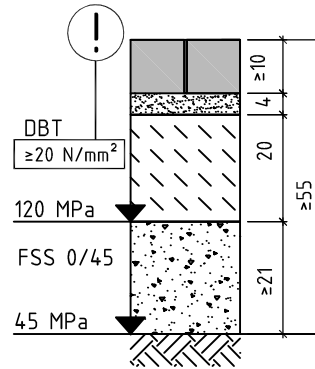
Stand: 11/2021

Anwendung für Verkehrsflächen Bk >0,3-3,2

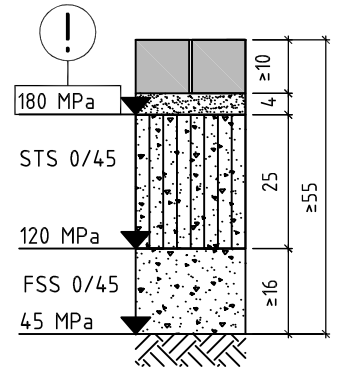
bis Belastungsklasse Bk 3,2
B (Mio.) >0,3-3,2
mit wasserdurchlässiger Asphalttragschicht



bis Belastungsklasse Bk 3,2
B (Mio.) >0,3-3,2
mit Dränbetontragschicht (Vorzugsvariante)

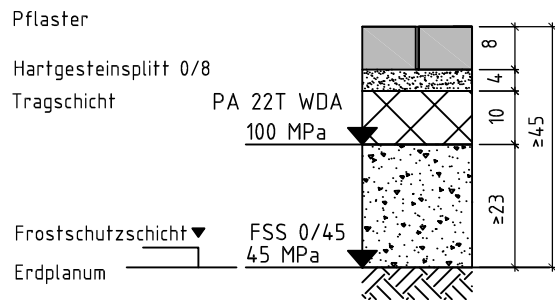


bis Belastungsklasse Bk 3,2
B (Mio.) >0,3-3,2
mit Schottertragschicht

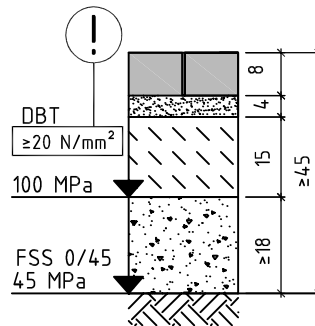


Anwendung für Grundstücksüberfahrten

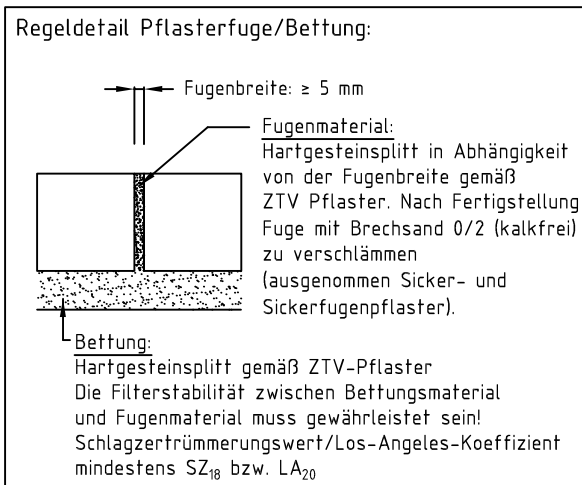
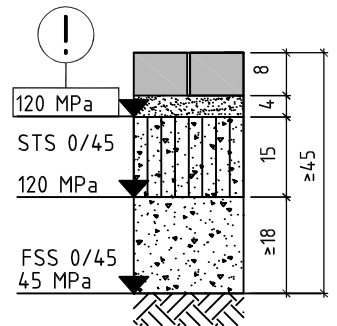
bis Belastungsklasse Bk 0,3
B (Mio.) <0,3
mit wasserdurchlässiger Asphalttragschicht



bis Belastungsklasse Bk 0,3
B (Mio.) <0,3
mit Dränbetontragschicht (Vorzugsvariante)



bis Belastungsklasse Bk 0,3
B (Mio.) <0,3
mit Schottertragschicht



Hinweise:

- Kreuzfugen und durchgehende Längsfugen sind nicht zulässig.
- Bei Verkehrsflächen mit hohen Scherbeanspruchungen (Steigungen, Knotenpunkt-bereiche) sind Verbundpflastersteine und/oder Verbände mit hohem Widerstand gegen Verkipfung vorzusehen.
- Plattenbeläge (Verhältnis Gesamtlänge zu Dicke > 4) sollen nur auf Flächen ohne Kfz-Verkehr Verwendung finden.
- Die Gesamtstärke des frostsicheren Oberbaus ist erforderlichenfalls gemäß RStO 2012 auf die örtliche Situation anzupassen.

B = dimensionierungsrelevanten Beanspruchungen äquivalenter 10-t- Achsübergänge in Millionen

alle Maßangaben sind in cm angegeben

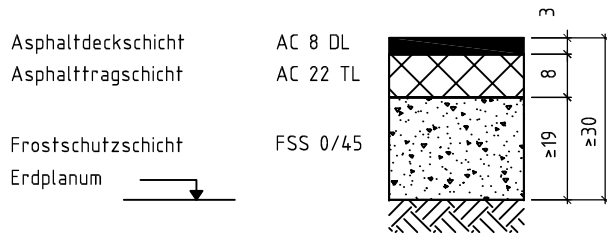
Pflasterbauweisen von Fahrbahnen
gemäß RStO 2012 für den Neubau von Verkehrsflächen

R03.20.02

Stand: 11/2016

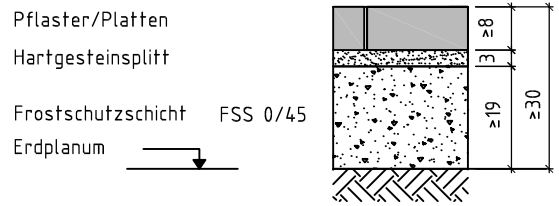
Asphalt Gehweg

(Für Grundstückszu- und Überfahrten ist der Regelquerschnitt für die Bk 0,3 nach R.03.20.01 zu wählen)



Pflaster/Platten ungebunden Gehweg

(Für Grundstückszu- und Überfahrten sowie Parkierungsflächen ist der Regelquerschnitt für die Bk 3,2 nach R.03.20.02 zu wählen)

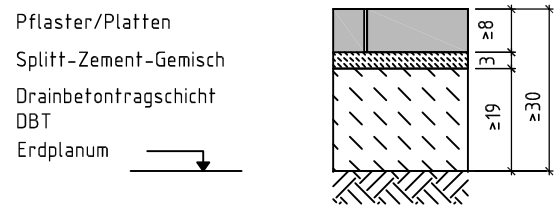


Hinweise:

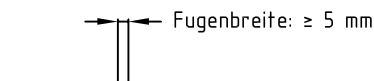
- Die Verwendung gebundenen Bauweisen ist nur im Ausnahmefall vorzusehen.
- Für die Asphaltbauweise von Gehwegen kann für Asphaltdeckschichten im Handeinbau ein Asphaltbeton AC 5 DL zur Ausführung kommen.

Pflaster/Platten gebunden Gehweg

(Für Grundstückszu- und Überfahrten sowie Parkierungsflächen ist der Regelquerschnitt für die Bk 0,3 bzw. bei schwerer Beanspruchung BK 3,2 nach R.03.20.02 zu wählen)



Regeldetail Pflasterfuge/Bettung:



Fugenmaterial bei ungebundener Bauweise:
Hartgesteinsplitt in Abhängigkeit von der Fugenbreite gemäß ZTV Pflaster
Nach Fertigstellung Fuge mit Brechsand 0/2 verschlämmen
(ausgenommen Sicker- und Sickerfugenpflaster)

Fugenmaterial bei gebundener Bauweise:
Splitt-Zement-Gemisch mit 200 kg bis 300 kg Zement/m³

Bettungsmaterial bei ungebundener Bauweise:
Hartgesteinsplitt gemäß ZTV Pflaster
Die Filterstabilität zwischen Bettungsmaterial und Fugenmaterial muss gewährleistet sein!

Bettungsmaterial bei gebundener Bauweise:
Splitt-Zement-Gemisch mit 200 kg bis 300 kg Zement/m³

alle Maßangaben sind in cm angegeben

Bauweisen von Gehwegen

R03.20.03

Stand: 02/2017

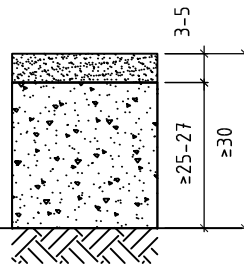
Offene Bauweise

Gehweg/Radweg

Brechsand/Muschelkalk-Splitt 0/11, Einwalzen von Kalksteingrus und Sand

Frostschuttschicht
Erdplanum

FSS 0/45



Rasenpflaster

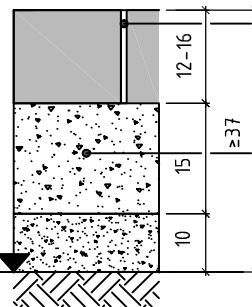
Parkierungsflächen und Überfahrten

Pflaster mit seittl. Verbundnocken

Sand-Splitt-Schottergemisch 45/56

Sand-Splitt-Schottergemisch
Erdplanum

4,5 MPa



Verfüllung der Fugen mit einem Humus-Splitt-Gemisch (s. u.)

Verfüllung der Tragschicht mit einem Humus-Splitt-Gemisch:
70% Splitt 1/3
20% bodenbildende Tonminerale
10% Rohhumus

Sickerpflaster/Sickerfugenpflaster

bis Belastungsklasse Bk 0,3
B (Mio.) <0,3

Pflaster

Hartgesteinsplitt 0/8

STS 0/45 *

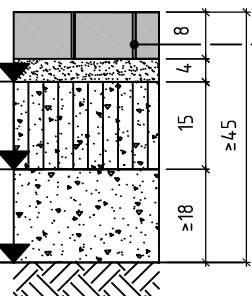
Frostschuttschicht
Erdplanum

120 MPa

120 Mpa

FSS 0/45

45 MPa



Verfüllen der Fuge mit Hartgesteinsplitt in Abhängigkeit von der Fugenbreite gemäß ZTV Pflaster

* Alternativ ist die Ausführung mit einer Dränbetontragschicht oder einer wasserdurchlässigen Asphalttragschicht analog zur Ausführung der Bk 0,3 gemäß R 03.20.02 möglich.

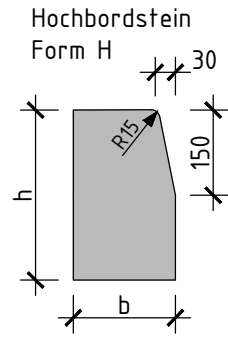
B = dimensionierungsrelevanten Beanspruchungen äquivalenter 10-t- Achsübergänge in Millionen
alle Maßangaben sind in cm angegeben

Wasserdurchlässige und offene Bauweisen

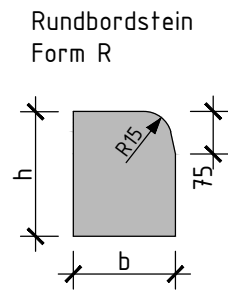
R03.20.04

Stand: 11/2016

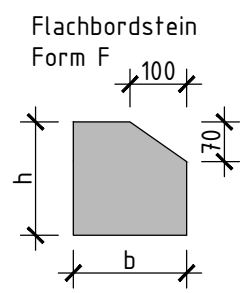
Bordsteine aus Beton gemäß DIN EN 1340



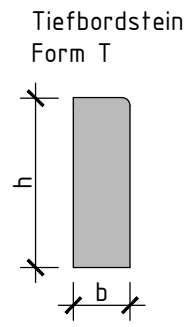
Form	Breite b	Höhe h
H	180	300
	180	250
	150	300
	150	250



Form	Breite b	Höhe h
R	180	220
	150	220



Form	Breite b	Höhe h
F	200	200

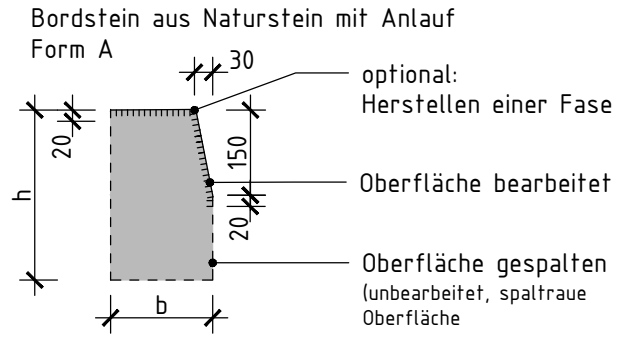


Form	Breite b	Höhe h
T	100	300
	100	250
	80	250
	80	200

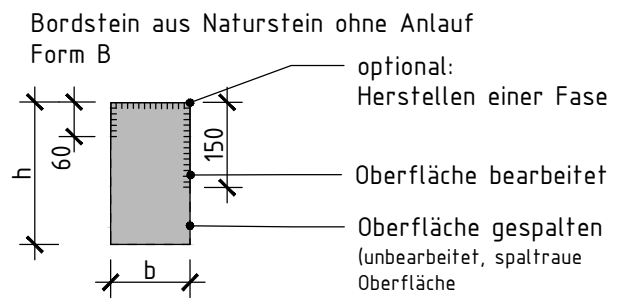
- Hinweise:**
- Sofern der rechtsverbindliche Bebauungsplan keine Festsetzung nach §9 (1) 26 Baugesetzbuch enthält (Einlegen von Böschungen usw.), darf der Hinterbeton nicht ohne Einwilligung des Eigentümers auf privatem Gelände eingebracht werden.
 - Die Rückenstütze der Fundamente ist gemäß DIN 18318 in Schalung herzustellen.
 - Der Beton für Fundament und Rückenstütze ist zu verdichten.

alle Maßangaben sind in mm angegeben

Bordsteine aus Naturstein gemäß DIN 482



Form	Größe	Breite b	Höhe h	Länge l
A	1	300	250	800 bis 1.500
	2	180	250	
	3	180	300	
	4	150	250	
	5	150	300	



Form	Größe	Breite b	Höhe h	Länge l
B	6	140	250 bis	500 bis 1.500
		120	280	

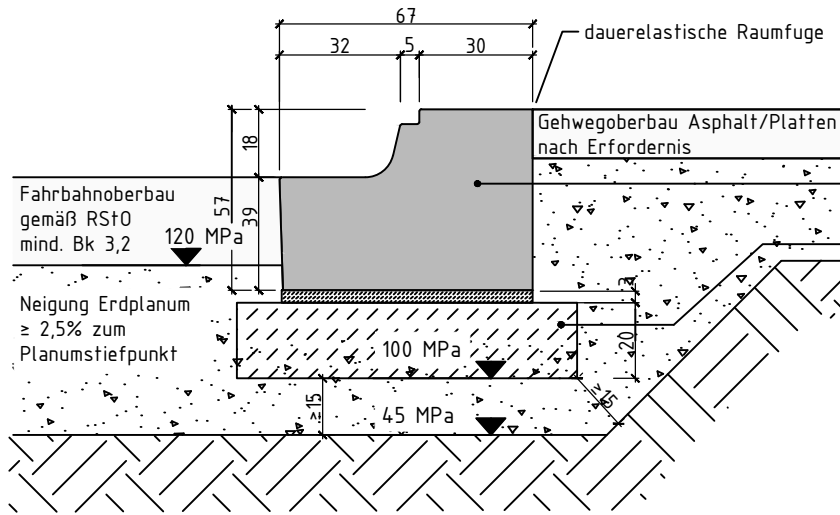
Fundamentausführung

* Die Höhe Y der Rückenstütze beträgt 2/3 der Höhe der Einfassung. Bei angrenzenden Flächenbefestigungen richtet sie sich nach der Dicke der Flächenbefestigung

** bei befahrenen Flächen X=150±20 mm
bei nicht befahrenen Flächen X=80±20 mm
Die Oberfläche ist nach außen abzuschrägen

*** bei befahrenen Flächen Z≥200 mm
bei nicht befahrenen Flächen Z≥80 mm

Grundelement bzw. Rampenstein



dauerelastische Raumfuge

Gehwegoberbau Asphalt/Platten nach Erfordernis

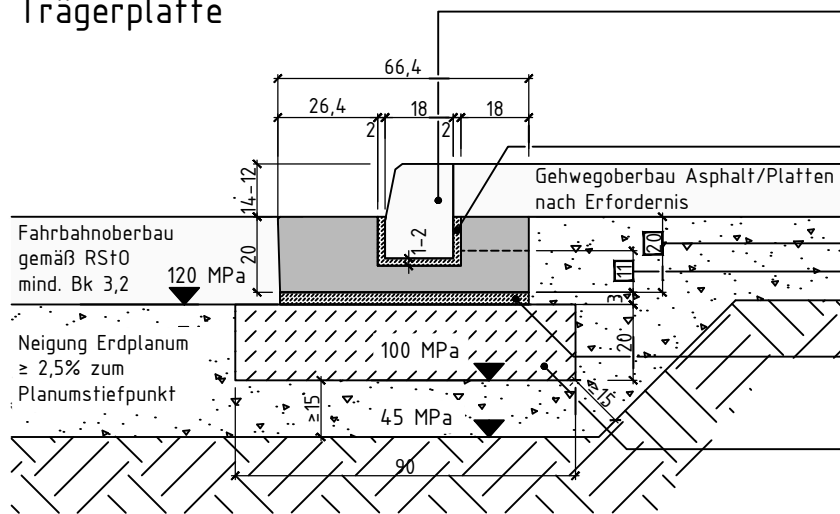
Fahrbahnoberbau gemäß RStO mind. Bk 3,2

Neigung Erdplanum $\geq 2,5\%$ zum Planumstiefpunkt

Combibord Standardstein
Fundament aus Beton C 30/37, Abmessung gem. DIN 18318 bzw. gem. Einbauanleitung des Herstellers

Hinweis:
In dieser Regelzeichnung ist die Fundamentausführung mit Betontragbalken und Combibordkleber dargestellt. Der Fundamentausbau variiert je nach Hersteller. Maßgebend sind die Vorgaben der Einbauanleitung des Herstellers!

Trägerplatte



Betonhochbord Form H (18/30 bzw. 25) DIN 1340 oder Granitbordstein A3 (18/30) DIN 482
DIN-Bordsteine müssen vor Ort auf das passende Maß in ihrer Höhe gekürzt werden!

Fuge mit Vergusskleber verfüllen

Gehwegoberbau Asphalt/Platten nach Erfordernis

Fahrbahnoberbau gemäß RStO mind. Bk 3,2

Neigung Erdplanum $\geq 2,5\%$ zum Planumstiefpunkt

Standard Ausführung für Bordsteinhöhen ≥ 12 bis 14 cm

flache Ausführung für Bordsteinhöhen 3 bis < 12 cm

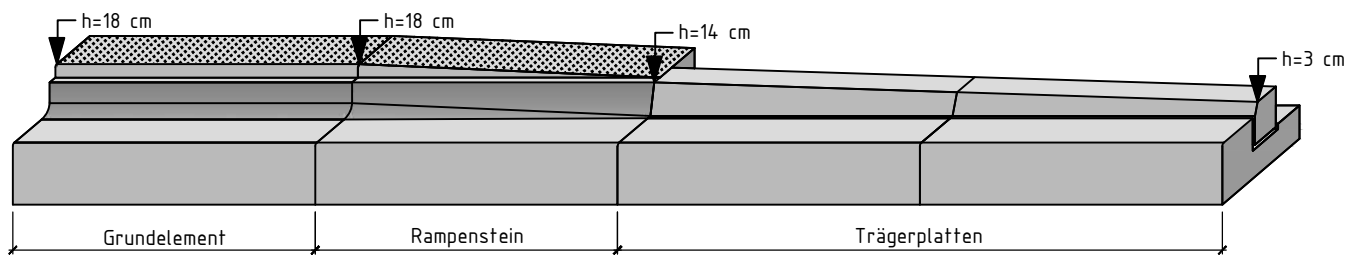
Verfüllung des Spalts (2,5 cm bis 3,5 cm) mit hochfließfähigem, mineralischem Combibordkleber, vollflächig durch Untergießen

Fundamentbalken aus Beton C 30/37, das Bauteil ist geschalt herzustellen!

Hinweise:

- Zwischen den Combibordelementen entsteht durch die Abstandshalter an den Stirnseiten eine 3 mm breite Querfuge. Diese ist mit einem elastischem, polysulfidhaltigem und frühbeständigem Fugendichtstoff nach DIN 18540 ca. 1,5 cm tief zu verschließen.
- Die Rückenstütze der Fundamente ist gemäß DIN 18318 in Schalung herzustellen.
- Der Beton für Fundament und Rückenstütze ist zu verdichten.

Übersicht der Systemelemente



h=18 cm, für den gesamten Haltstellenbereich

beidseitig des Haltstellenbereichs als Übergangselement von h=18 cm auf h=14 cm

Anwendung gemäß Regelzeichnungen Bushaltstellen.

Achtung: bei Anschlusshöhen $h \geq 12$ cm soll die Standardausführung verwendet werden, bei Anschlusshöhen von 3 bis < 12 cm die flache Ausführung!

alle Maßangaben sind in cm angegeben

Combibord System Stuttgart
Bauweisen und Übersicht der Systemelemente

R03.20.07/01

Stand: 11/2021

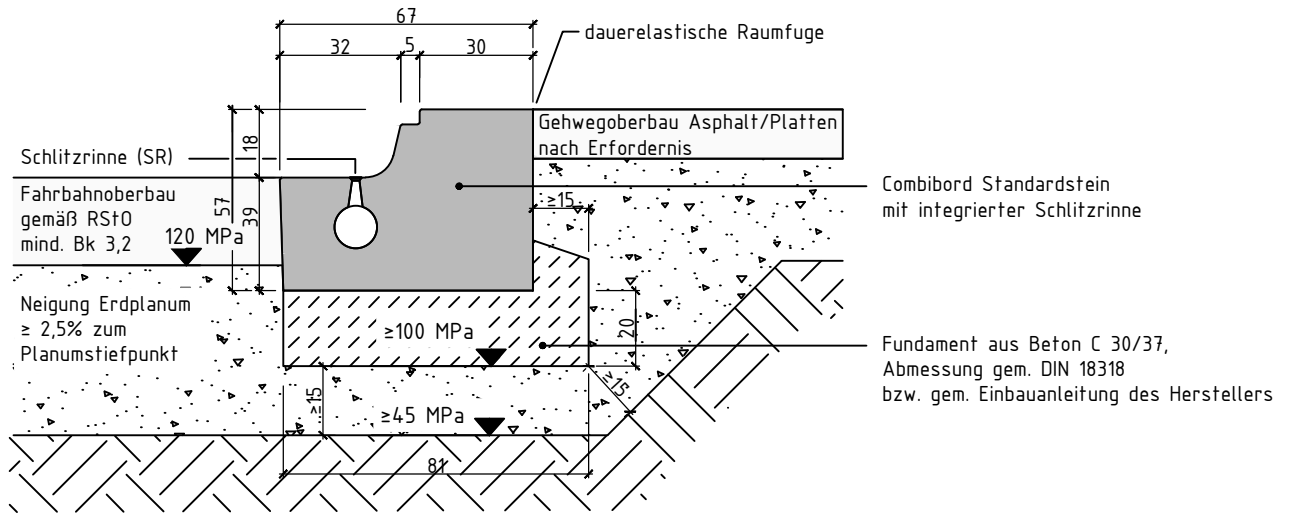
Landeshauptstadt Stuttgart

Tiefbauamt

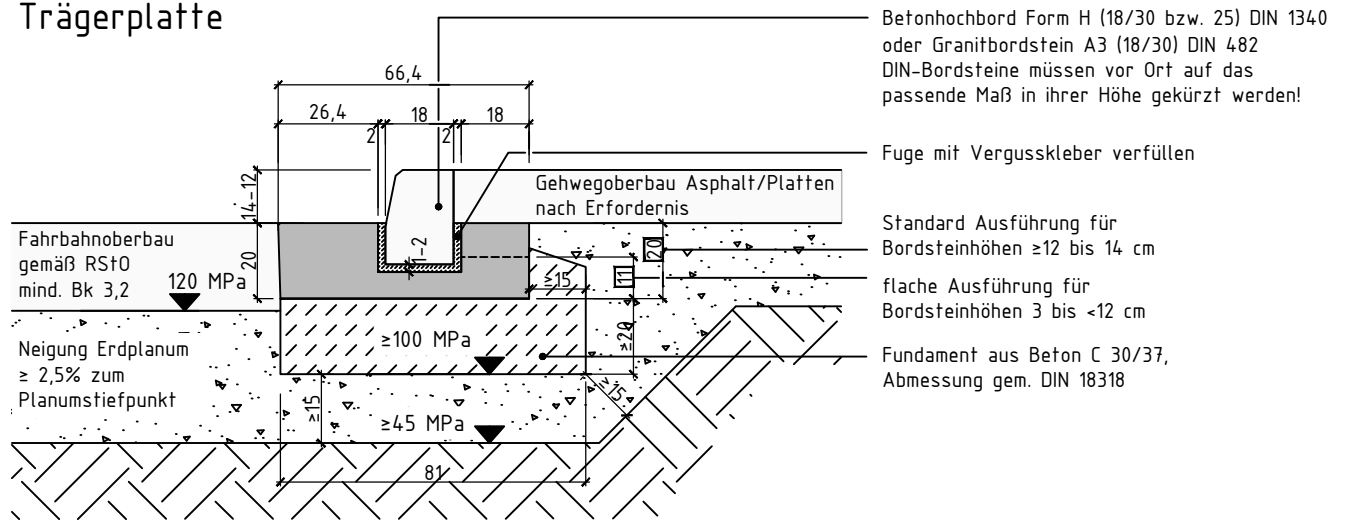
66-8.13

Regelzeichnung

Grundelement mit integrierter Schlitzrinne



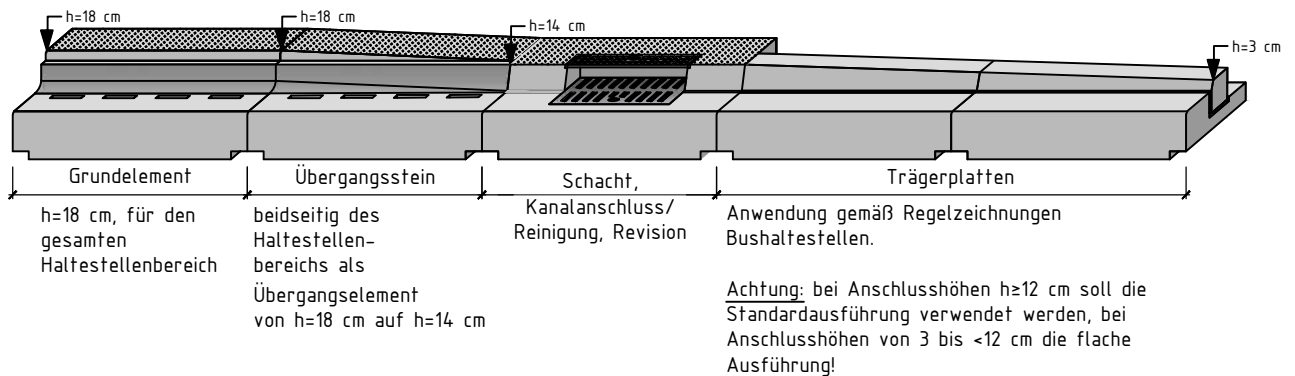
Trägerplatte



Hinweise:

- Zwischen den Combibordelementen entsteht durch die Abstandshalter an den Stirnseiten eine 3 mm breite Querfuge. Diese ist mit einem elastischem, polysulfidhaltigem und frühbeständigem Fugendichtstoff nach DIN 18540 ca. 1,5 cm tief zu verschließen.
- Die Rückenstütze der Fundamente ist gemäß DIN 18318 in Schalung herzustellen.
- Der Beton für Fundament und Rückenstütze ist zu verdichten.

Übersicht der Systemelemente mit integrierter Schlitzrinne



alle Maßangaben sind in cm angegeben

Combibord System Stuttgart
 Bauweisen und Übersicht der Systemelemente
 mit integrierter Schlitzrinne

R03.20.07/02

Stand: 11/2021

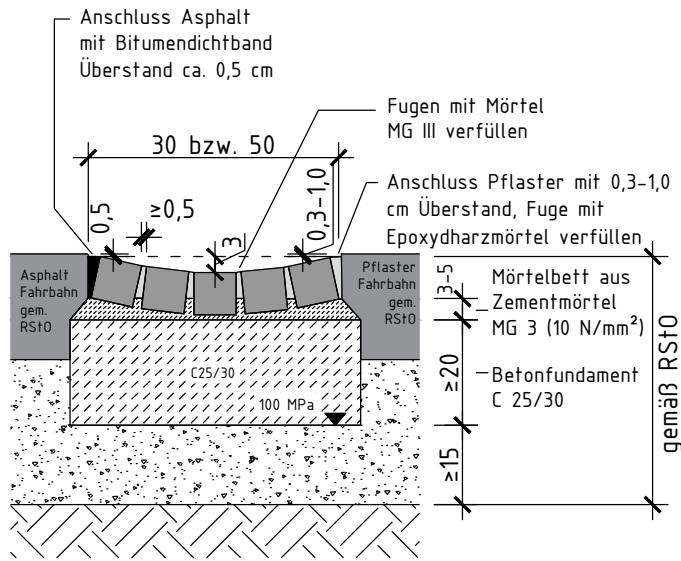
Landeshauptstadt Stuttgart

Tiefbauamt

66-8.13

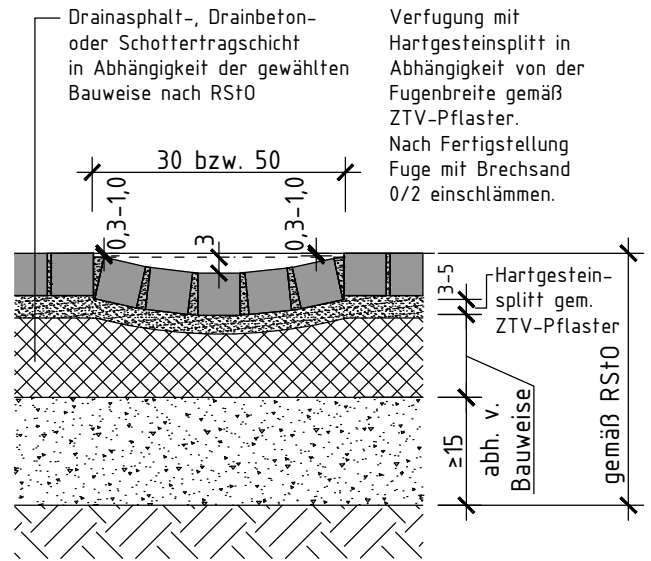
Regelzeichnung

Entwässerungsrinne in gebundener Ausführung
aus Natur- oder Betonwerksteinen
bzw. Fertigelementen



Neigung Erdplanum $\geq 2,5\%$ zum Planumstiefpunkt,
Drainage gem. RAS-Ew am Planumstiefpunkt vorsehen

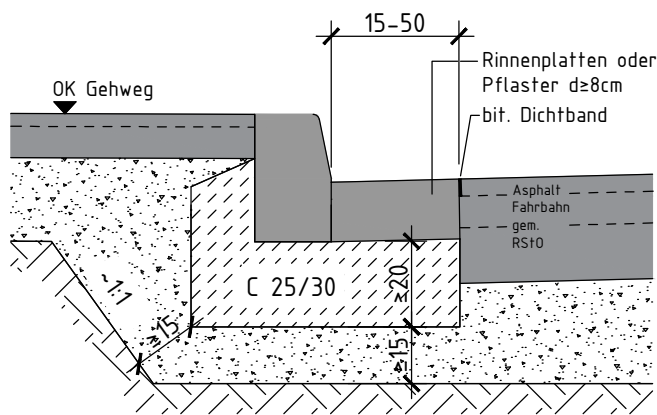
Entwässerungsrinne in ungebundener Ausführung
aus Natur- oder Betonwerksteinen



Neigung Erdplanum $\geq 2,5\%$ zum Planumstiefpunkt,
Drainage gem. RAS-Ew am Planumstiefpunkt vorsehen

Bordrinnen aus Natur- oder Betonwerksteinen
auf Fahrbahnen mit einer Längsneigung $\geq 0,5\%$

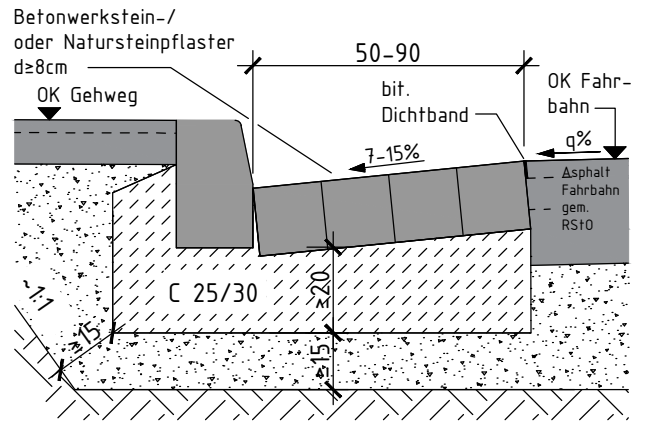
Die Querneigung der Bordrinne entspricht der Querneigung der
Fahrbahn.



Neigung Erdplanum $\geq 2,5\%$ zum Planumstiefpunkt,
Drainage gem. RAS-Ew am Planumstiefpunkt vorsehen

Spitzrinnen aus Natur- oder Betonwerksteinen
auf Fahrbahnen mit einer Längsneigung $\geq 0,5\%$

Die Querneigung der Spitzrinne soll zw. 7% und 15% liegen.
Die Fugen sind mit Mörtel zu vergießen!



Neigung Erdplanum $\geq 2,5\%$ zum Planumstiefpunkt,
Drainage gem. RAS-Ew am Planumstiefpunkt vorsehen

alle Maßangaben sind in cm angegeben

Entwässerungs-, Bord- und Spitzrinnen
gebundene und ungebundene Ausführung

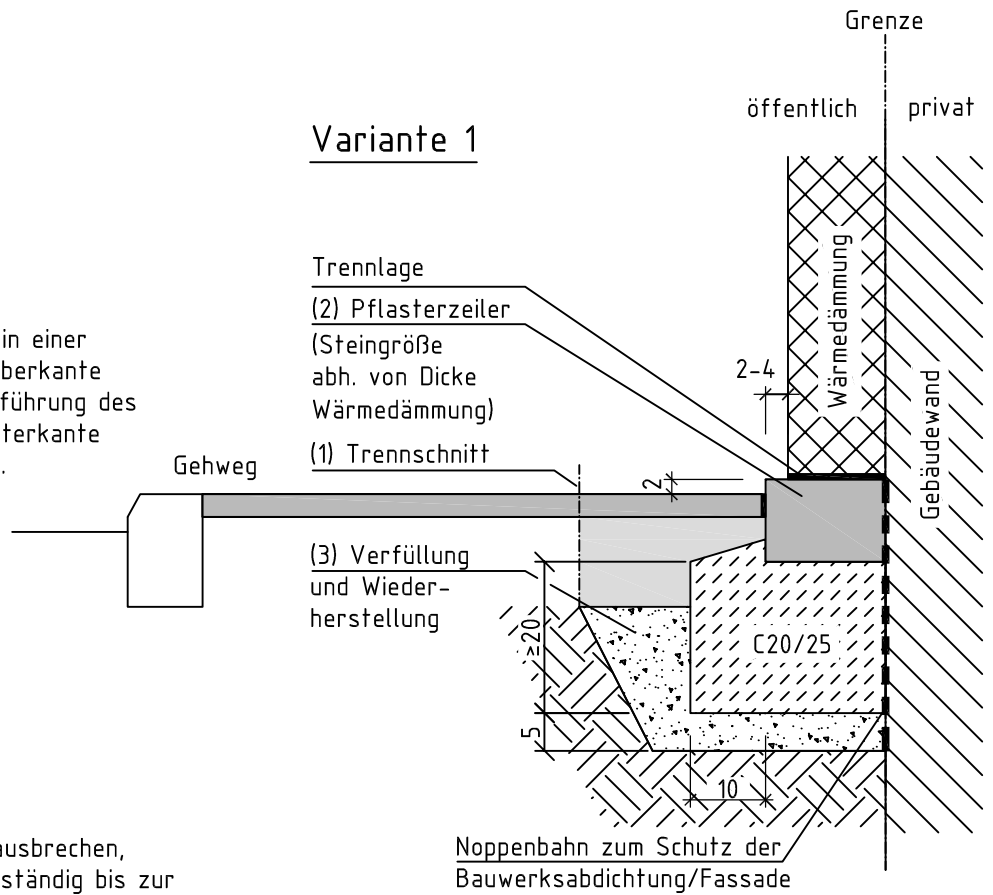
R03.20.08

Stand: 11/2021

Variante 1

Hinweis zur Variante 1:

Endet die Wärmedämmung in einer Höhe von $\geq 2,00$ m über Oberkante Gehweg, kann auf die Ausführung des Pflasterzeilers an der Hinterkante Gehweg verzichtet werden.

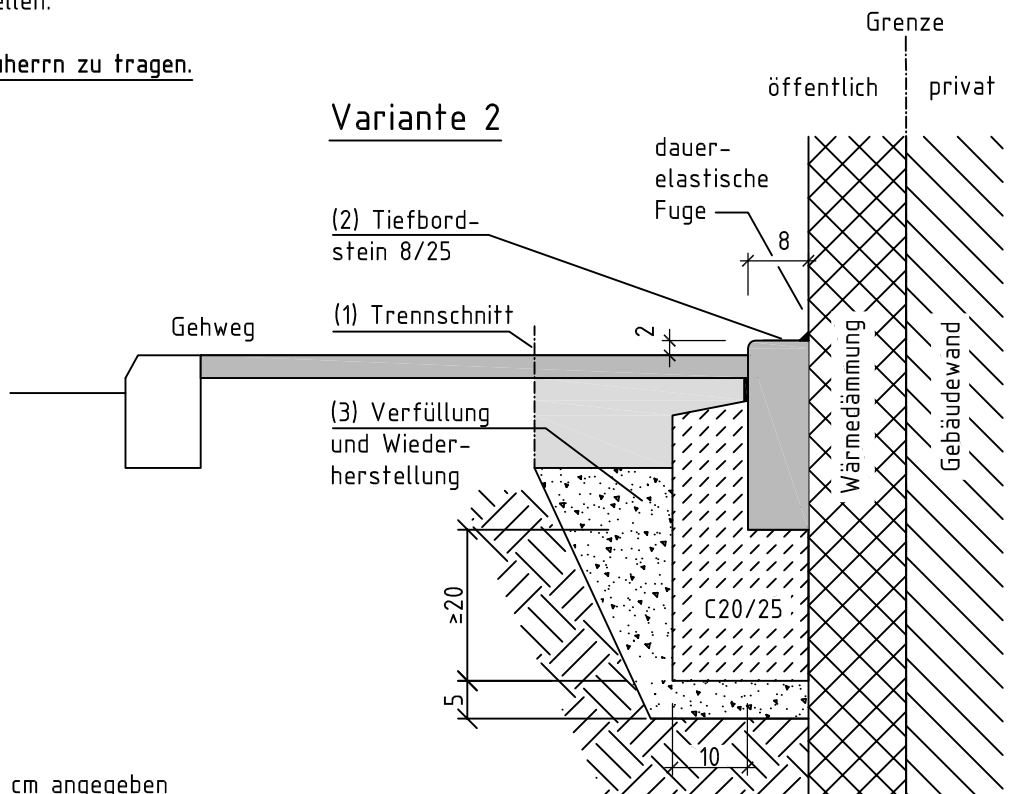


Ausführung

- (1) Asphalt schneiden und ausbrechen, bzw. Gehwegplatten vollständig bis zur Aushubgrenze ausbauen.
- (2) Einzeiler aus Pflaster oder Tiefbordstein in ein Fundament aus Beton C20/25 setzen: Steine mit Mörtel MG II verfugen.
- (3) Arbeitsraum fachgerecht mit Frostschutz 0/45 verfüllen und Gehwegoberbau gemäß Bestand wiederherstellen.

Die Kosten sind vom Bauherrn zu tragen.

Variante 2



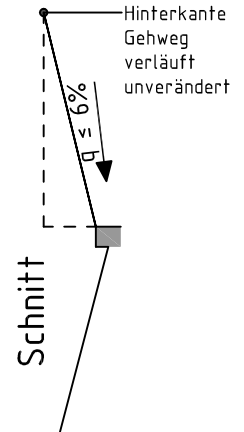
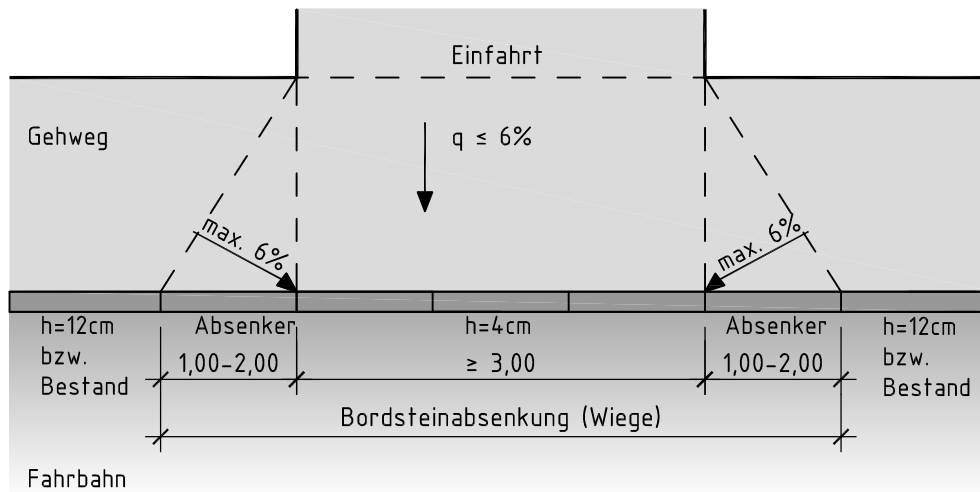
alle Maßangaben sind in cm angegeben

**Bewilligungsverfahren für nachträgliche
Wärmedämmung auf öffentlicher Fläche**
Vereinbarung Tiefbauamt / Anlage zum Baugesuch

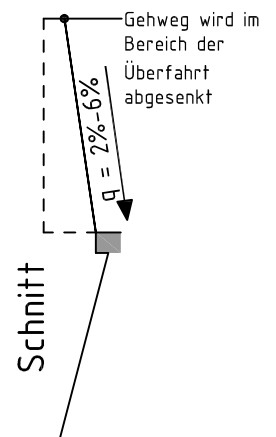
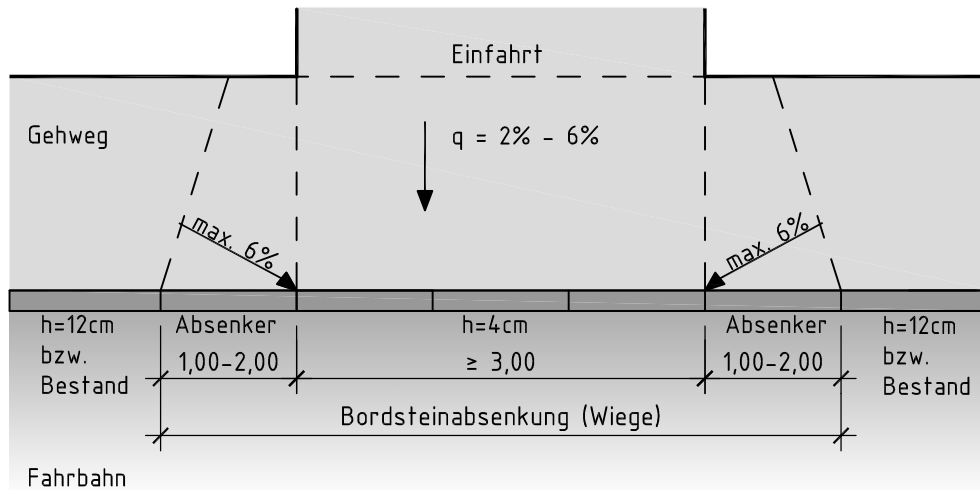
R03.20.15

Stand: 11/2016

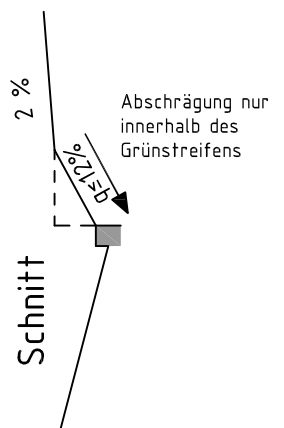
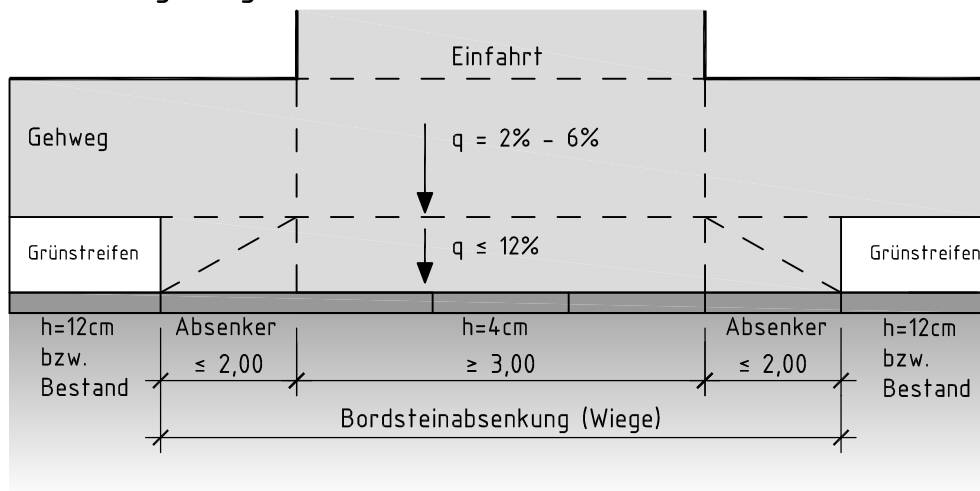
Fall 1 - Querneigung (q) Überfahrt ≤ 6%



Fall 2 - Querneigung (q) Überfahrt ≥ 6%



Sonderregelung (wenn Grünstreifen o. Ä. vorhanden)



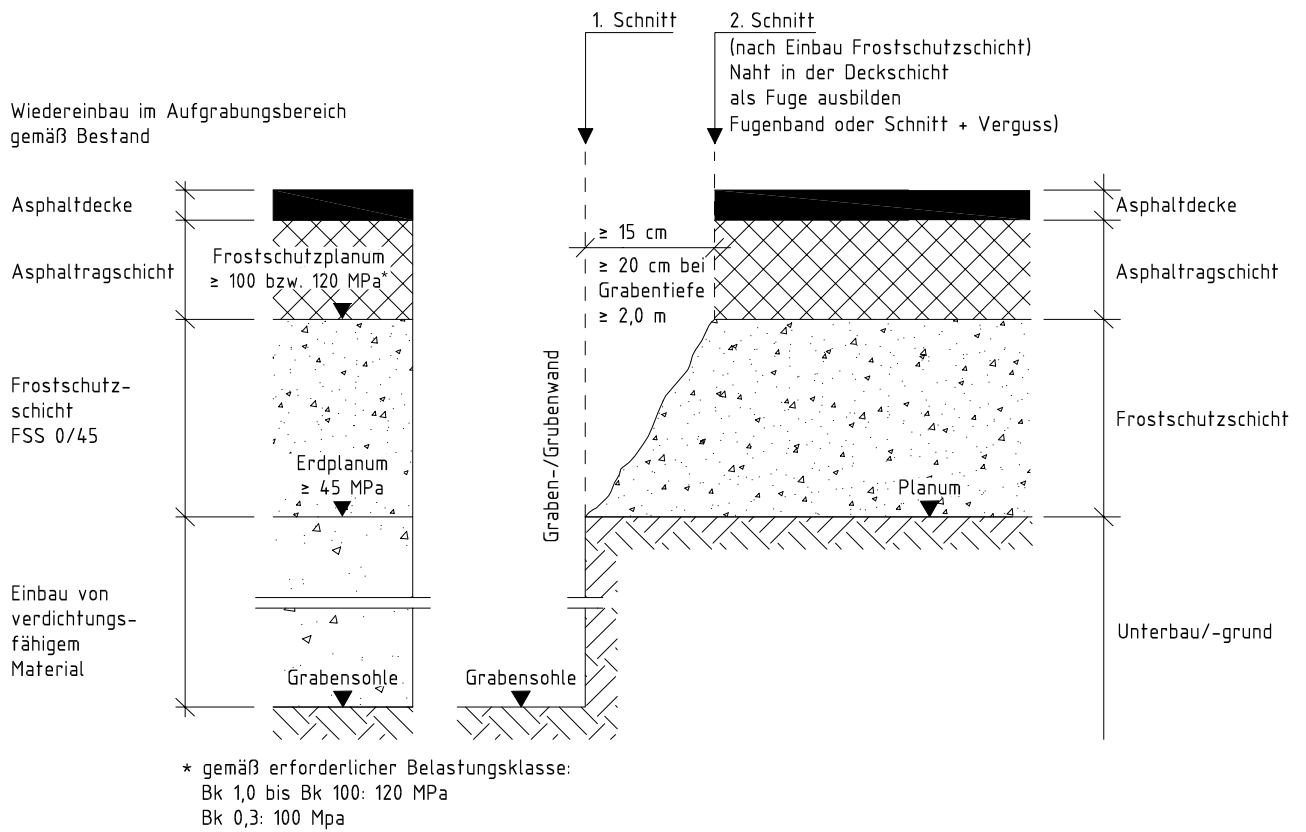
Bordsteinhöhe im Bereich der Überfahrt: bei Bordsteinen aus Naturstein ≤ 4 cm, bei Rundbordsteinen ≤ 6 cm
alle Maßangaben sind, soweit nicht anders beschrieben, in m angegeben

Bordsteinabsenkungen an Grundstückszufahrten

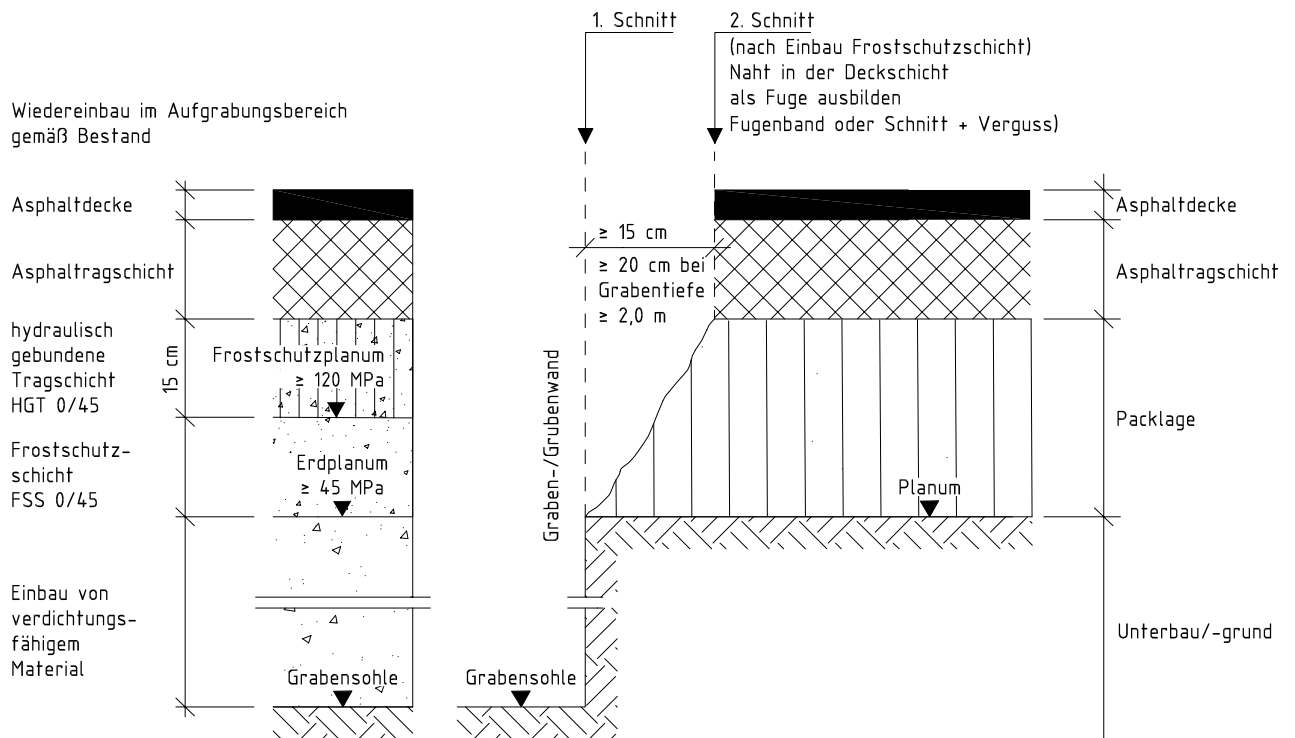
R03.20.20

Stand: 11/2016

Regelaufbau bei bestehender Frostschuttschicht oder Schottertragschicht



Regelaufbau bei bestehender Packlage



alle Maßangaben sind in cm angegeben

Anschluss zwischen alten und neuem Straßenaufbau nach Aufgrabungen

R03.20.30

Stand: 03/2017

WW-S, Sekundär-Wegweisung-Allgemein

Verfahren:

- Städtisches System, andere Schilder auf öffentlicher Fläche nicht zulässig.
- Nutzerkreis: ausschließlich gemeinnützige Vereine, Karitative/soziale/kirchliche Einrichtungen, Versorgungszentren in Stadtteilen.
- Gestattungsverfahren, keine AO erforderlich.
- Antrag und Bearbeitung bei 66-3.1, mit Beteiligung von 32-31/1.1 .
- Dokumentation bei 66-3.13 .
- Aufstellung und Wartung durch AWS 7.25 .
- Kostentragung für Ersterrichtung durch Antragsteller, keine Ablöse.
- Kostentragung für Unterhaltung durch Tiefbauamt.

Ausführung:

- Alublechschild, immer 1000x150 mm.
- Bandbefestigung an Rohrmast, lichte Höhe unteres Schild mind. 2,25 m.
- Grundfarbe weiß in Reflexfolie RA 2, Schriftfarbe schwarz.
- mit Wasserzeichen (Stuttgart-Rössle) am Blechrand.
- Zielzeile: Engschrift DIN 1451, SH 84 mm, immer linksbündig. ISO-Pfeil immer linksseitig, Höhe 100 mm, nur ein Ziel pro Schild. Situationsbedingt beidseitige Beschriftung.
- Montagereihenfolge von oben: Geradeaus, Halblinks, Links, Halbrechts, Rechts, Wender, innerhalb einer Richtung nach größter Entfernung.

Aufstellung:

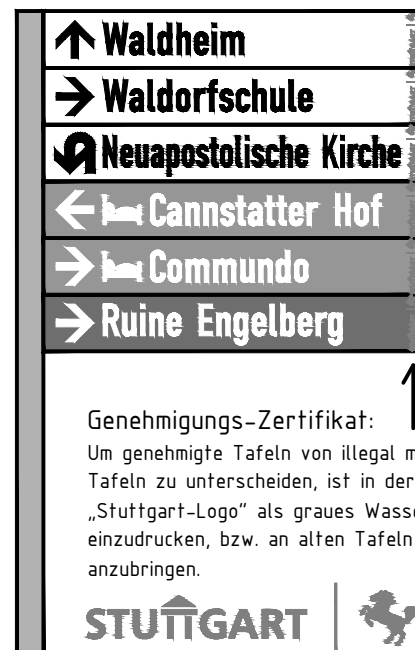
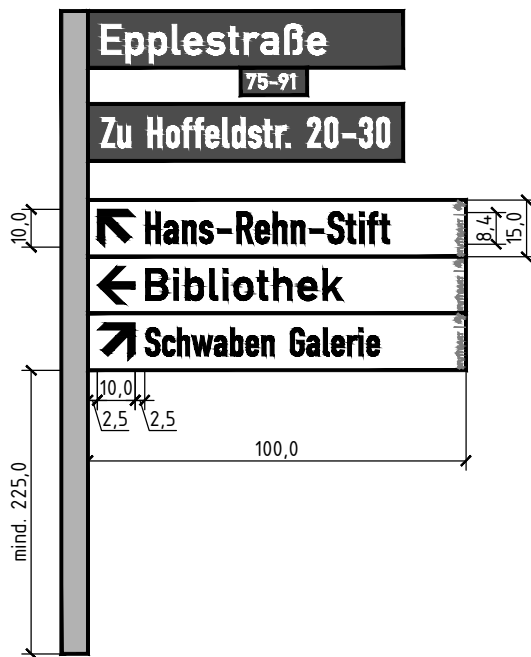
- Additive Aufstellung, nicht mit anderen VZ, WW oder LSA kombinieren. Montage zusammen mit Straßennamenschildern möglich.
- Grundsätzlich kein durchgängiges Leitsystem. In begründeten Ausnahmen möglich.
- Aufstellung nur an wesentlichen Abbiegepunkten, rechtzeitig vor dem Abbiegepunkt.
- Geradeaushinweis nur im begründeten Ausnahmefall.
- Mehrere Ziele sind an einem Standort zu bündeln.
- Dokumentation der Aufstellung durch AWS 7.25 .
- Dokumentation in TIBIS durch 66-3.13 .

Kombiniert mit Straßennamenschild Z437:

- max. 3 weiße Ziele
- mit Abstand zum Straßennamen

Kombiniert mit best. Sekundär-Wegweisung:

- max. 10 Ziele
- Ziele kombinierbar
weiß (RAL 9016), grün (RAL 6024), braun (RAL 8002)



alle Maßangaben sind in cm angegeben

WW-S, Sekundär-Wegweisung-Allgemein

R03.23.01

Stand: 11/2021

WW-F, Sekundär-Wegweisung-Fußgänger

Verfahren:

- Städtisches System, andere Schilder auf öffentlicher Fläche nicht zulässig.
- Nutzerkreis: Einrichtungen mit öffentlichem Interesse in Abstimmung mit der Verwaltung.
- Gestattungsverfahren, keine AO erforderlich.
- Antrag und Bearbeitung bei 66-3.1, mit Beteiligung von 32-31/1.1 .
- Dokumentation bei 66-3.13 .
- Aufstellung und Wartung durch AWS 7.25 .
- Kostentragung für Ersterrichtung und Ablöse durch Antragsteller, Ausnahmefall: öffentliches Interesse, dann Verzicht auf Ablöse.
- Kostentragung für Unterhaltung durch Tiefbauamt.

Ausführung:

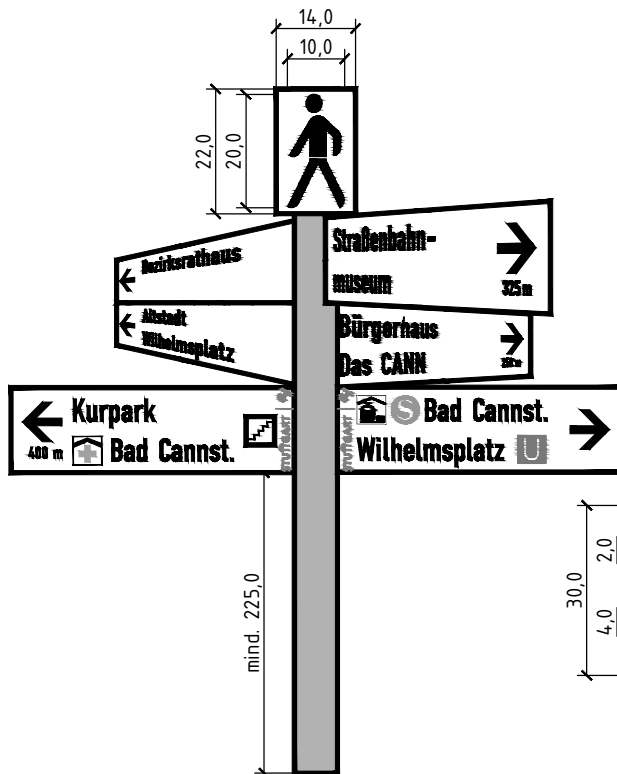
- Sammelschild: Mastspitze mit 4-seitigem Fg-Piktogramm.
- Alublechschild, immer 500x150 mm.
- Bandbefestigung an Rohrmast, lichte Höhe unteres Schild mind. 2,25 m.
- Grundfarbe weiß, Schriftfarbe schwarz.
- mit Wasserzeichen (Stuttgart-Rössle) am Blechrand.
- Zielzeile: Engschrift DIN 1451, Ziel-SH 40 mm, Pikto 50 mm, Entfernungs-SH 20 mm, (bis minimal 200 m vor dem Ziel in 25 m-Schritten), ISO-Pfeil 70 mm.
- Max. 2 Ziele pro Tafel, max. 5 Tafeln in der Höhe.

Aufstellung:

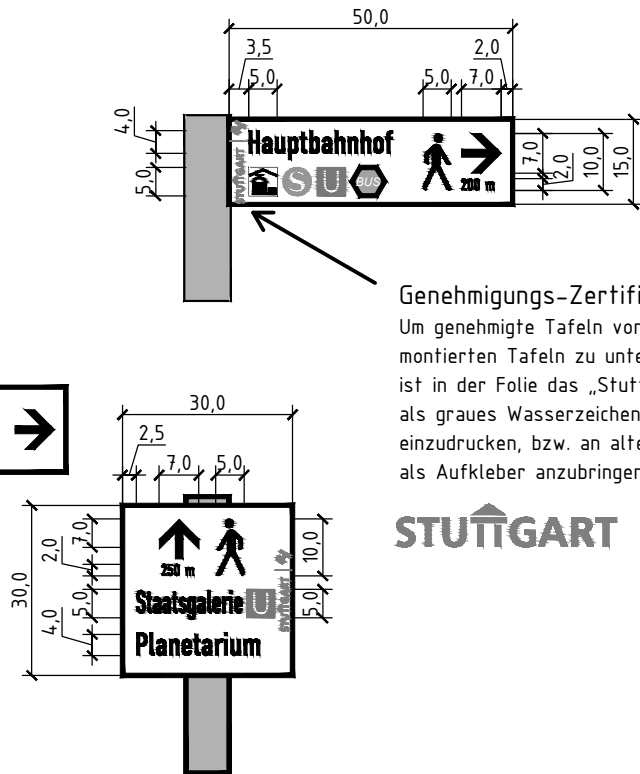
- Additive Aufstellung, nicht mit anderen VZ, WW oder LSA kombinieren.
- Grundsätzlich kein durchgängiges Leitsystem. In begründeten Ausnahmen möglich.
- Mehrere Ziele sind an einem Standort zu bündeln.
- Tafeln zeigen in die jeweilige Laufrichtung.
- Dokumentation der Aufstellung durch AWS 7.25 .
- Dokumentation in TIBIS durch 66-3.13 .

Sammelschild:

- bei mehr als 2 Richtungen
- max. 5 Tafeln übereinander



Einzelchild:



Genehmigungs-Zertifikat:
Um genehmigte Tafeln von illegal montierten Tafeln zu unterscheiden, ist in der Folie das „Stuttgart-Logo“ als graues Wasserzeichen einzudrucken, bzw. an alten Tafeln als Aufkleber anzubringen.



alle Maßangaben sind in cm angegeben

WW-F, Sekundär-Wegweisung-Fußgänger

R03.23.02

Stand: 11/2021

WW-H Sekundär-Wegweisung-Hotel

Verfahren:

- Städtisches System, andere Schilder auf öffentlicher Fläche nicht zulässig.
- Nutzerkreis: gewerbliche Hotelbetriebe.
- Gestattungsverfahren, keine A0 erforderlich.
- Antrag und Bearbeitung bei 66-3.13, mit Beteiligung von 32-31/3.3 .
- Dokumentation bei 66-3.13 .
- Aufstellung und Wartung durch AWS 7.25 .
- Kostentragung für Ersterrichtung durch Antragsteller, keine Ablöse.
- Kostentragung für Unterhaltung durch Antragsteller.

Ausführung:

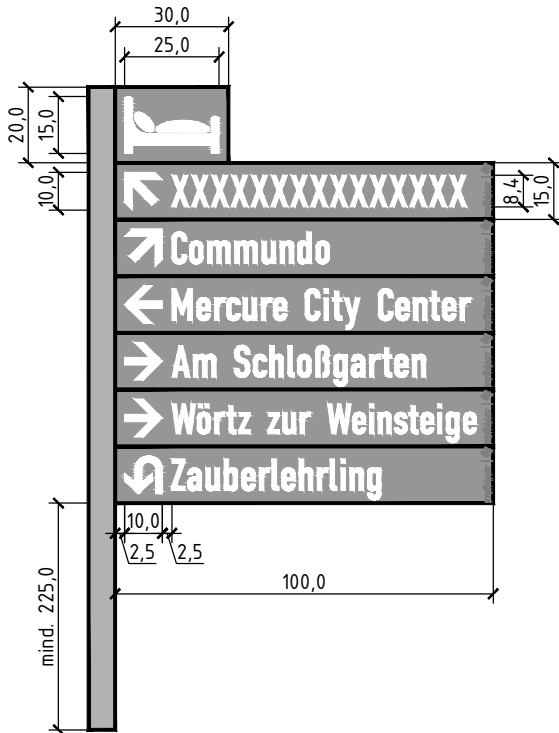
- Alublechschild, immer 1000x150 mm.
- Bandbefestigung an Rohrmast, lichte Höhe unteres Schild mind. 2,25 m.
- Grundfarbe grün RAL 6024, Schriftfarbe weiß in Reflexfolie RA 2 .
- mit Wasserzeichen (Stuttgart-Rössle) am Blechrand.
- Titelzeile: Symbol Bett, Höhe 150 mm (nur am Beginn einer Hotelführung).
- Zielzeile: Engschrift DIN 1451, SH 84 mm, immer linksbündig. ISO-Pfeil immer linksseitig, Höhe 100 mm, nur ein Hotelziel pro Schild. Situationsbedingt beidseitige Beschriftung.
- Montagereihenfolge von oben: Geradeaus, Halblinks, Links, Halbrechts, Rechts, Wender, innerhalb einer Richtung nach größter Entfernung.

Aufstellung:

- Additive Aufstellung, nicht mit anderen VZ, WW oder LSA kombinieren.
- Grundsätzlich kein durchgängiges Leitsystem. In begründeten Ausnahmen möglich.
- Aufstellung nur an wesentlichen Abbiegepunkten, rechtzeitig vor dem Abbiegepunkt.
- Geradeaushinweis nur im begründeten Ausnahmefall.
- Mehrere Ziele sind an einem Standort zu bündeln.
- Dokumentation der Aufstellung durch AWS 7.25 .
- Dokumentation in TIBIS durch 66-3.13 .

Einzelstandort Hotelwegweisung:

- max. 10 Ziele



Kombiniert mit best. Sekundär-Wegweisung:

- max. 10 Ziele
- Ziele kombinierbar
weiß (RAL 9016), grün (RAL 6024), braun (RAL 8002)



alle Maßangaben sind in cm angegeben

WW-H, Sekundär-Wegweisung-Hotel

R03.23.03

Stand: 11/2021

Landeshauptstadt Stuttgart

Tiefbauamt

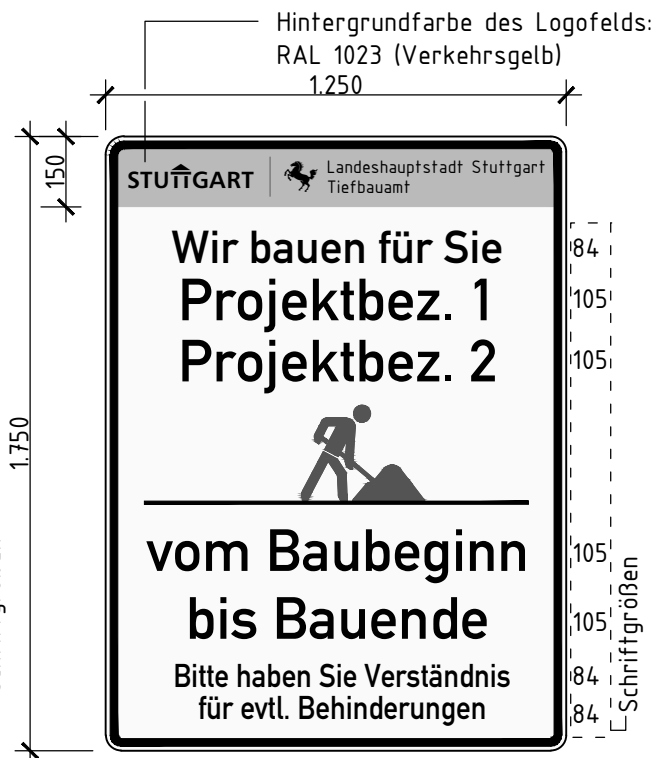
66-8.13

Regelzeichnung

Baustelleninfotafel Typ 1



Baustelleninfotafel Typ 1 klein



Baustelleninfotafel Typ 2



Baustelleninfotafel Typ 3



alle Maßangaben sind in mm angegeben

Baustelleninfotafel
Typ 1, Typ 1 klein, Typ 2 und Typ 3

R03.24.01

Stand: 11/2021

Die Strichbreite der Längsmarkierungen betragen:

Bezeichnung	Autobahnen*	andere Straßen
Schmalstrich (S)	0,15	0,12
Breitstrich (B)	0,30	0,25

*und anderen Straßen im Sinne von III. VwV-StVO zu Zeichen 330 StVO

Benennung	Grundformen	Markierungszeichen
durchgehender Schmalstrich		Fahrstreifenbegrenzung Fahrbahnbegrenzung Radfahrstreifenbegrenzung Parkflächenbegrenzung
unterbrochener Schmalstrich außerhalb von Knotenpunkten	1 : 2 : 1 usw.	Leitlinie
unterbrochener Schmalstrich innerhalb von Knotenpunkten	1 : 1 : 1 usw.	Leitlinie
unterbrochener Schmalstrich	2 : 1 : 2 usw.	Warnlinie
durchgehender Breitstrich		Fahrbahnbegrenzung Sonderfahrstreifenbegrenzung Radfahrstreifenbegrenzung
unterbrochene Breitstrich	1 : 1 : 1 usw.	unterbrochene Fahrbahnbegrenzung
unterbrochener Breitstrich	2 : 1 : 2 usw.	unterbrochene Sonderfahrstreifenbegrenzung
Doppelstrich aus einem durchgehenden und einem unterbrochenen Schmalstrich	1 : 2 : 1 usw. 0,12/0,15	einseitige Fahrstreifenbegrenzung
Doppelstrich aus zwei durchgehenden Schmalstrichen	0,12/0,15	Fahrstreifenbegrenzung
Doppelstrich aus zwei unterbrochenen Schmalstrichen	2 : 1 : 2 usw. 0,12/0,15	Fahrstreifenmarkierung für den Richtungswechselbetrieb/Wechselfahrstreifen

Verhältnis Strich/Lücke	Anwendungsbereich	Autobahnen*	andere Straßen außerorts	andere Straßen innerorts	Radfahrstreifen Radwege
1/2	Leitlinie der knotenpunktfreien Strecke, unterbrochener Strich der einseitigen Fahrstreifenbegrenzung	6m/12m	4m/8m	3m/6m	-
	Leitlinie für Radwege	-	-	-	1m/2m
	unterbrochene Fahrbahnbegrenzung der knotenpunktfreien Strecke	-	-	1m/0,5m	-
2/1	generell	6m/3m	4m/2m	3m/1,5m	-
1/1	Verbindungsrampe und Zusatzstreifen	6m/6m	-	-	-
	unterbrochene Radfahrstreifenbegrenzung im Knotenpunktbereich	-	-	-	0,5m/0,5m
	Leitlinie im Knotenpunktbereich	-	3m/3m		-
	unterbrochene Fahrbahnbegrenzung	weiterer Knotenpunktbereich	6m/6m	3m/3m	
engerer Knotenpunktbereich		-	1,5m/1,5m		-


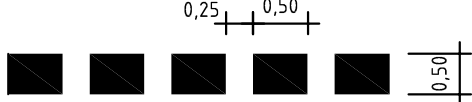
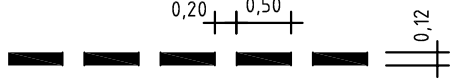
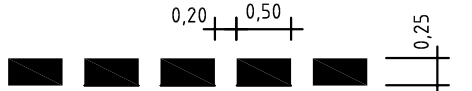
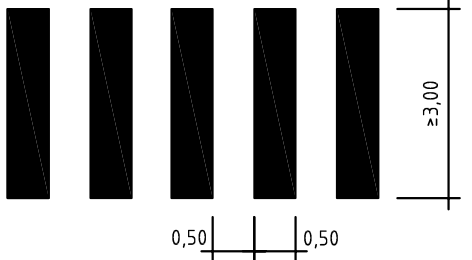
alle Maßangaben sind in m angegeben

Markierung von öffentl. Verkehrsflächen Längsmarkierungen

R03.21.01

Stand: 11/2016

Quermarkierungen haben folgende Abmessungen:

Benennung	Grundformen (m)	Markierungszeichen
Querstrich		Haltelinie
unterbrochener Querstrich 2 : 1		Wartelinie
unterbrochener Querstrich 2,5 : 1		Fußgängerfurt
unterbrochener Querstrich 2,5 : 1		Radfahrerfurt
Zebrastrifen		Fußgängerüberweg

alle Maßangaben sind in m angegeben

Markierung von öffentl. Verkehrsflächen
Quermarkierungen

R03.21.02

Stand: 11/2016

Markierungen für Halteverbote

Für die zusätzliche Kennzeichnung von Halt- und Parkverboten kommen im Stadtgebiet der Landeshauptstadt Stuttgart die folgenden Markierungszeichen zur Anwendung:

Benennung	Grundformen	Markierungszeichen
unterbrochene Zick-Zack-Linie Strichbreite 0,12m		Grenzmarkierung für Halt- und Parkverbote

Markierungen für Sperrflächen

In Sperrflächen gilt:

Schrägstrich sind Quermarkierung unterbrochen, die Einfassungslinien zählen zur Längsmarkierung durchgehend.

Benennung	Grundformen	Markierungszeichen
großes Schräg- strichgatter		große Sperrfläche
kleines Schräg- strichgatter		kleine Sperrfläche

Schrägstrichgatter müssen aus mindestens 3 Schrägstrichen bestehen, sonst bleiben die Sperrflächen unschraffiert.

alle Maßangaben sind in m angegeben







Markierung von öffentl. Verkehrsflächen
 Halteverbote und Sperrflächen

R03.21.03



Stand: 11/2016

Die Pfeile sind im Detail im Anhang der RMS-2 dargestellt.


Richtungspfeile in Knotenpunkten:

Benennung	Grundformen ²⁾	Markierungszeichen
Richtungspfeile ³⁾		Pfeile ¹⁾
1 geradeaus		*) Dargestellt sind die Pfeile mit 5 m Länge. Die 7,50 m langen Pfeile entstehen durch eine Verlängerung um 50 % und eine Verbreiterung um 20 %
2 geradeaus und links ab		
3 geradeaus und rechts ab		
4 links ab		
5 rechts ab		
6 links und rechts ab		

Richtungspfeile auf endenden Fahrstreifen:

Richtungspfeile ³⁾		
1 nach links wechseln	in Fahrspurmitte!	
2 nach rechts wechseln		

Vorankündigungspfeile:

Vorankündigungspfeil	in der Achse der Warnlinie!	
----------------------	-----------------------------	---

¹⁾ Innere Länge bei Autobahnen 7,50 m, bei anderen Straßen 5,00 m.

²⁾ In Abweichung von den abgebildeten Grundformen dürfen die Pfeilrichtungen dem tatsächlichen Verlauf der Straße, in die der Fahrverkehr eingewiesen wird, nur dann angepasst werden, wenn dies zur Klarstellung notwendig ist.

³⁾ Richtungspfeile auf Radfahrstreifen sind im Stadtgebiet der Landeshauptstadt Stuttgart i. d. R. 1,50 m lang.

alle Maßangaben sind in m angegeben

Markierung von öffentl. Verkehrsflächen
Pfeilmarkierungen

R03.21.04

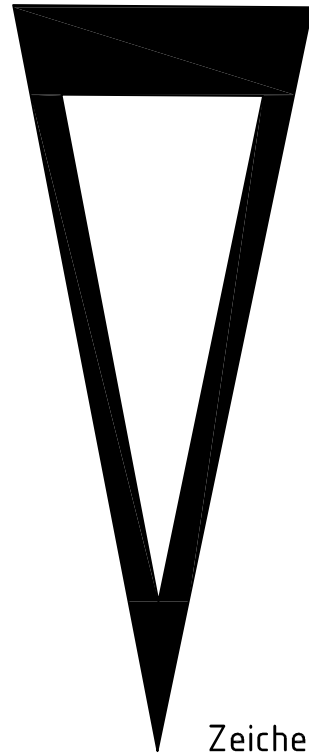
Stand: 11/2016

Buchstaben und Ziffern:

A B C D E

1 2 3 4 5

Verkehrsschilder:

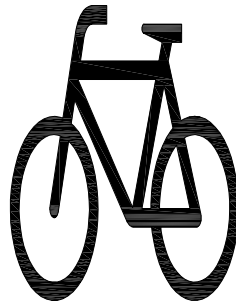


Zeichen 205 StVO

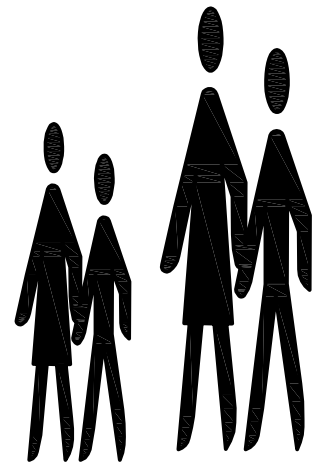
Piktogramme:



Behinderte



Radfahrer



Kinder

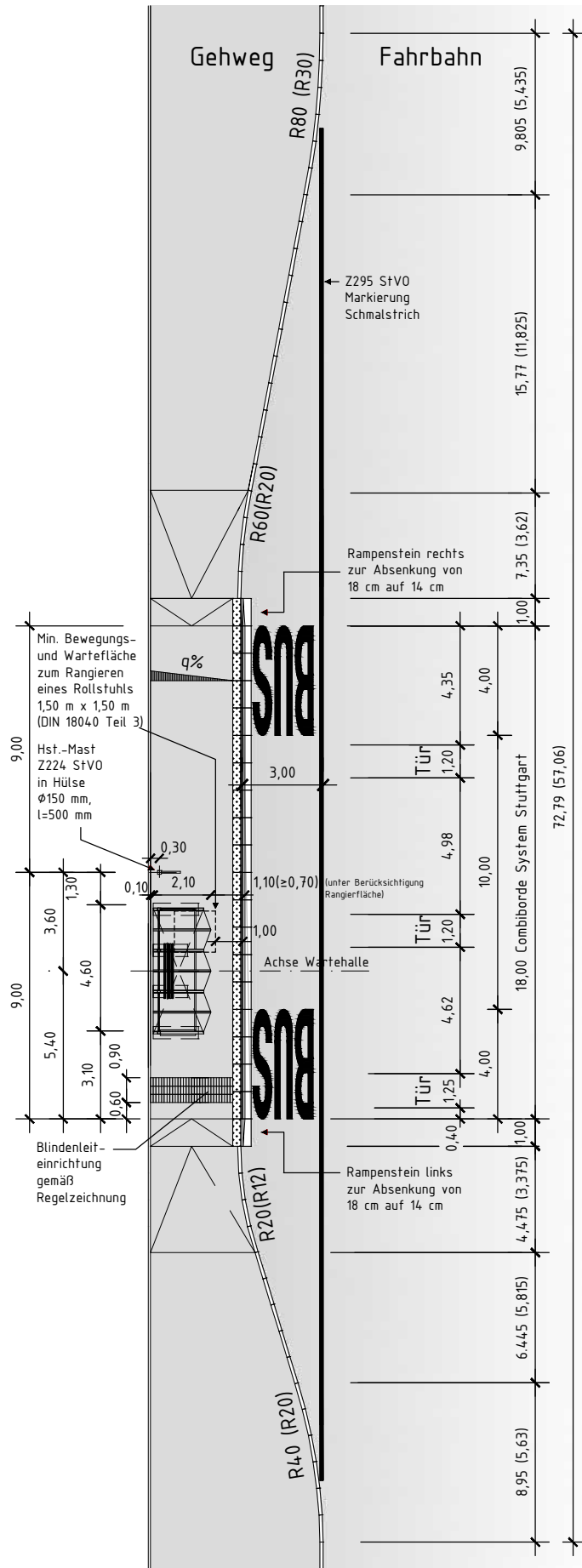
Sonstige Markierungszeichen in Form von Buchstaben, Ziffern, Verkehrsschilderwiedergaben und Piktogramme sind in Fahrtrichtung dreifach überhöht darzustellen. Grundlage für Buchstaben und Ziffern ist die DIN 1451, Teil 2 "Schrift für den Straßenverkehr"; für Piktogramme sind die Symbole der Verkehrszeichen der StVO und die, die im VkBl. des BMV veröffentlicht sind, zu verwenden. Die exakten Abmessungen der Buchstaben und Ziffern, des Zeichen 205 StVO und der Piktogramme für Radfahrer, Kinder und Behinderte sind in den RMS, Teil 2, im Raster dargestellt.

Markierung von öffentl. Verkehrsflächen
Piktogramme

R03.21.05

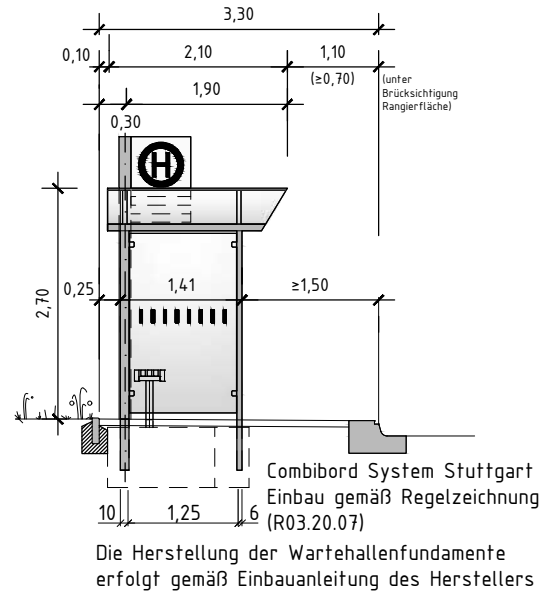
Stand: 10/2011

Lageplan Haltestelle

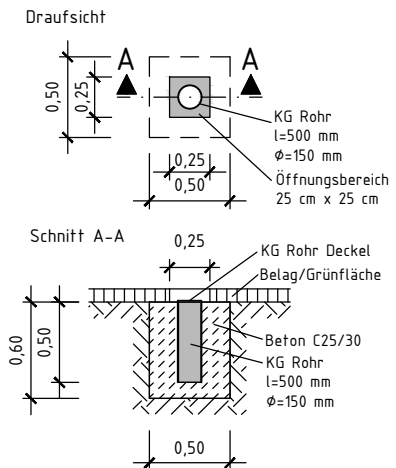


alle Maßangaben sind in m angegeben

Seitenansicht Warthalle



Fundament Haltestellenschild



Ausführungshinweis Fundament Haltestellenschild:

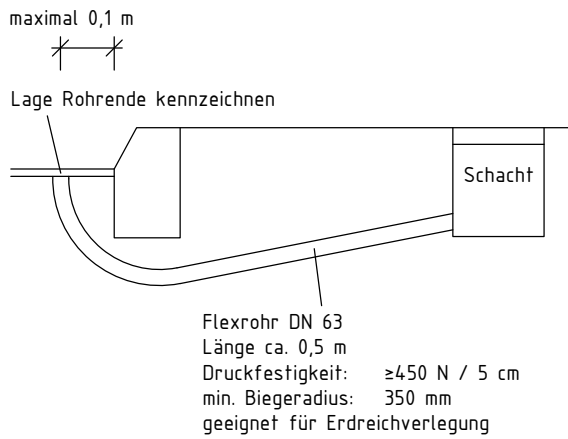
- Bis zum Masteinbau wird die Hülse mit einem KG-Deckel verschlossen. Danach wird die Fläche (ca. 25 cm x 25 cm) mit Mosaikpflaster abgedeckt.
- Die Lage der Hülse ist ggf. vermessungstechnisch zu versichern, um das Auffinden zu erleichtern.

Bushaltestelle
Busbucht Regel- und Mindestabmessung

R03.22.02

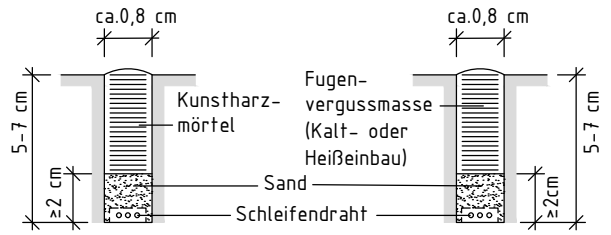
Stand: 11/2021

Anschluss der Schleifen an Verrohrung

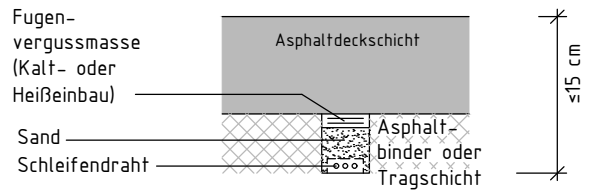


Ausbildung der Fugen

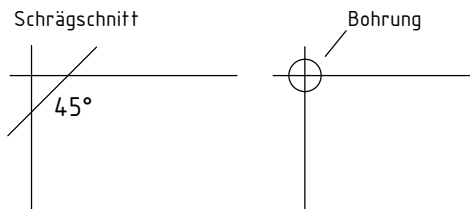
1. in Betonfahrbahnen



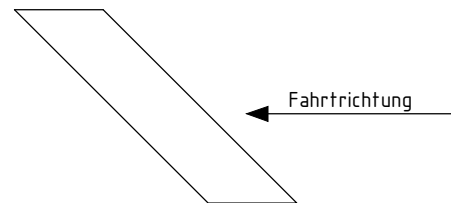
2. in bituminösen Fahrbahndecken



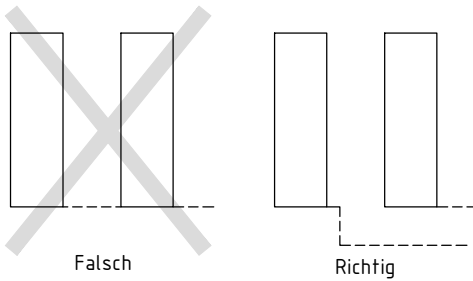
Fugenverlauf / Schnitt



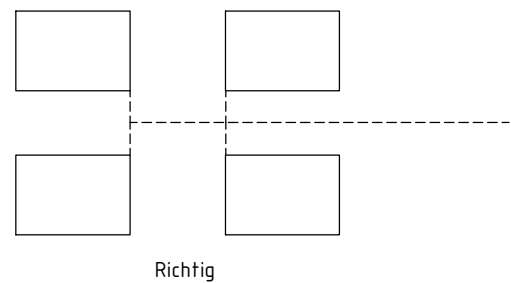
Einbauweise Schrägschleifen



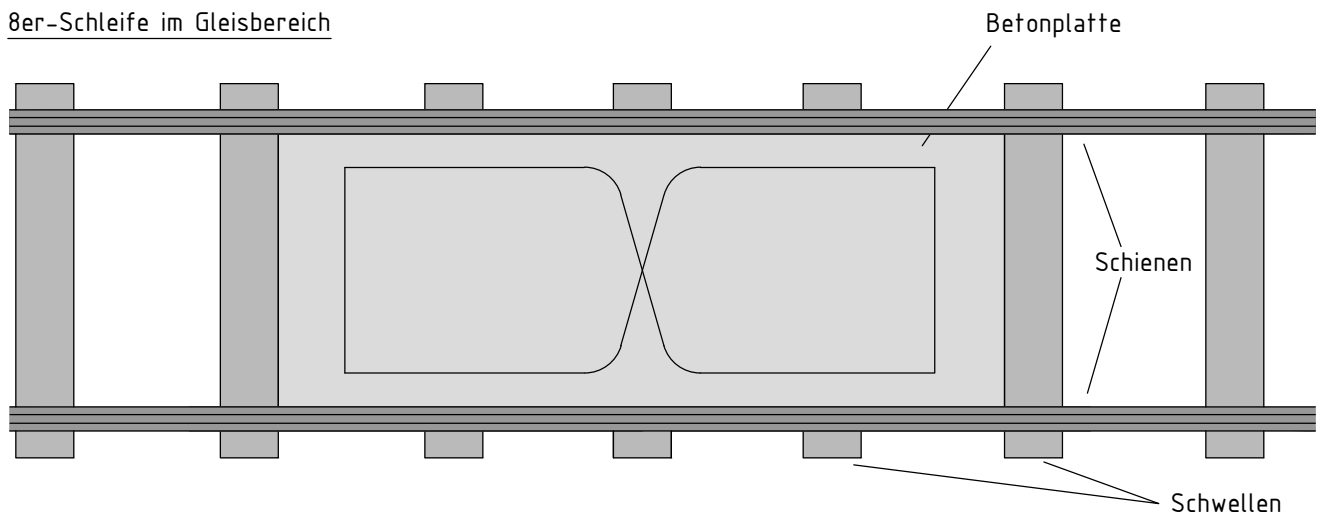
Fugenschnitt Mehrfachschleifen



Fugenschnitt Mehrfachschleifen



8er-Schleife im Gleisbereich

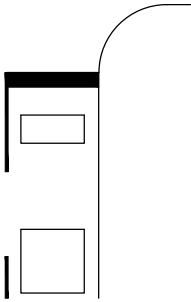


Induktionsschleifen
Einbau

R03.30.01

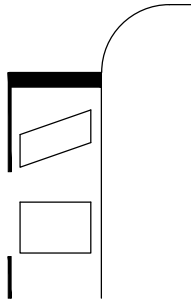
Stand: 11/2021

1.) Normal für Kfz



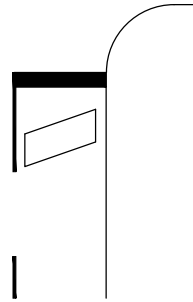
a = 0,8
b = 1,5
c = 3,0
d = 2,5
e = 0,3
f = 0,5

2.) Normal für Kfz und Rad



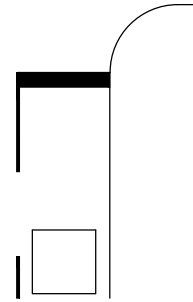
a = 0,5
b = 2,0
c = 1,0
d = 2,5
e = 0,3
f = 0,5

3.) Standard



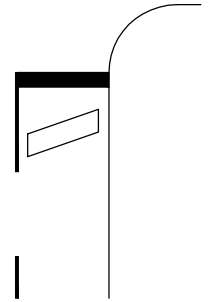
a = 0,5
b = 2,5
e = 0,3
f = 0,5

4.) Bemessung



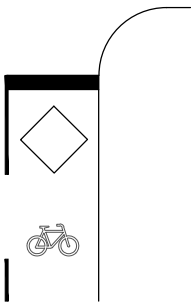
a = nach Plan
b = 2,5
e = 0,3
f = 0,5

5.) Zweirad



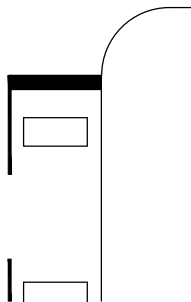
a = 0,5
b = 2,0
e = 0,2
f = 0,3

6.) Radfahr-/bzw. Radschutzstreifen



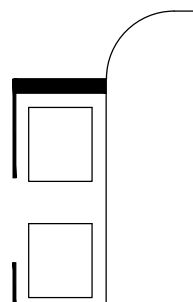
a = 0,3
b = 2,0
e = 0,3
f = 0,3

7.) Buserkennung



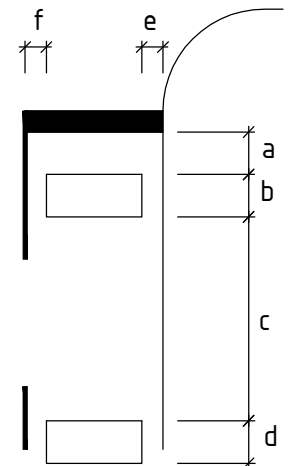
a = nach Plan
b = 2,0
c = 5,5
d = 2,0
e = 0,8
f = 0,5

8.) Schleifen zur Messwerterfassung

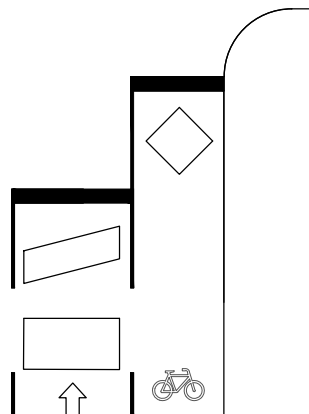
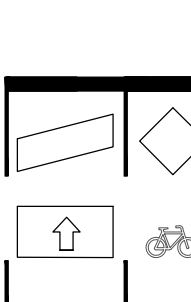


a = nach Plan
b = 2,5
c = 1,5
d = 2,5
e = 0,8
f = 0,8

Maßlegende



9.) Beispiele zur Integration eines Radfahr-/bzw. Radschutzstreifens



Bei den Angaben handelt es sich um Regelmaße. Die Maße sind ggf. den örtlichen Gegebenheiten anzupassen!

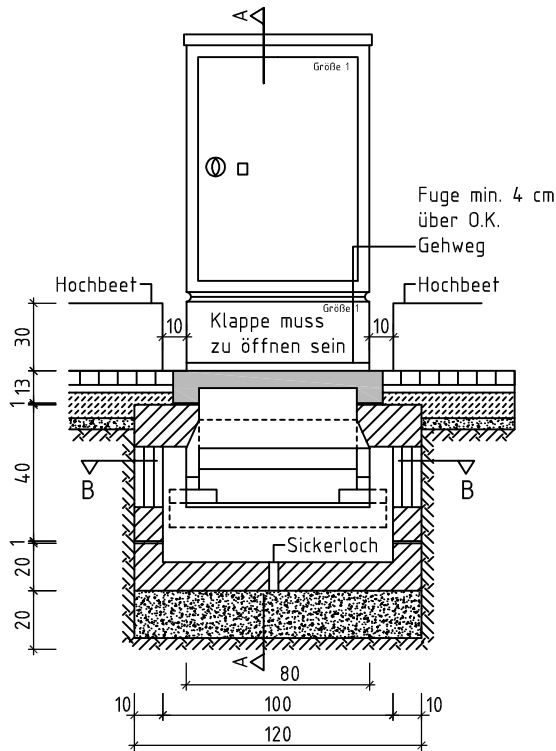
Alle Maßangaben in m angegeben

Induktionsschleifen
Arten und Anordnung

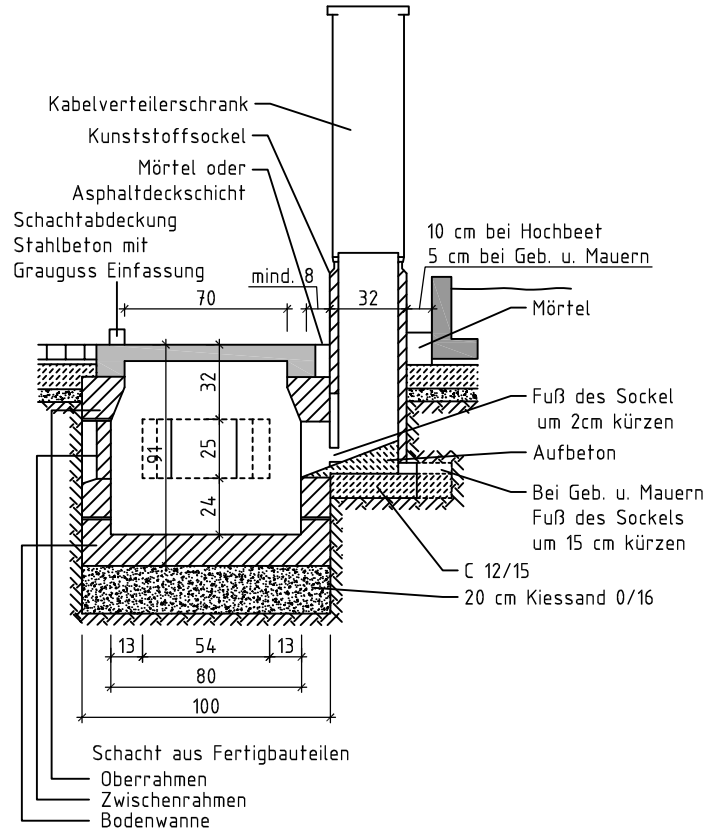
R03.30.02

Stand: 11/2021

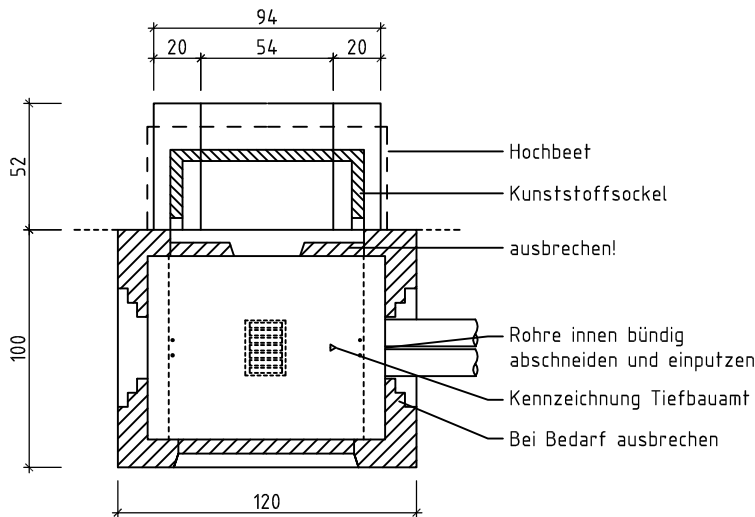
Vorderansicht
und Schnitt durch Schacht



Schnitt A-A



Schnitt B-B



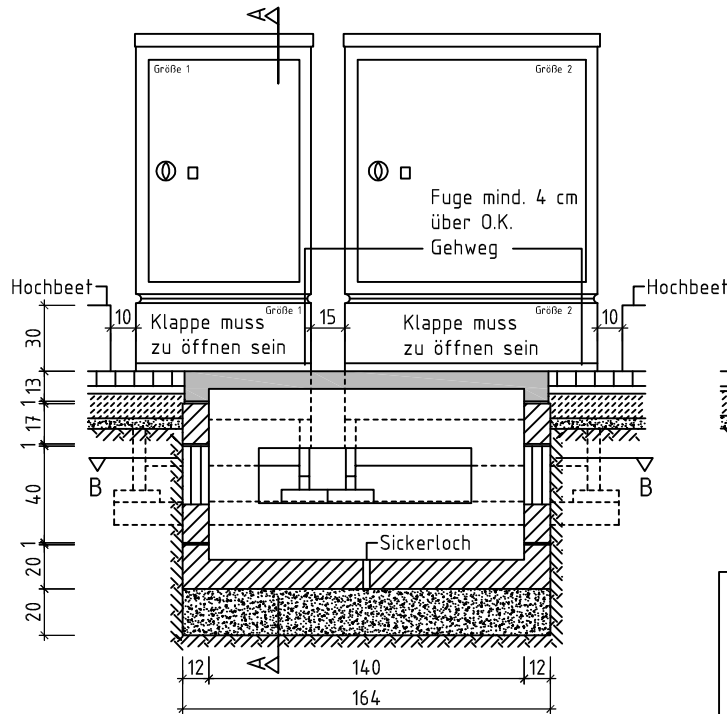
Kunststoffsockel Größe 1
alle Maßangaben sind in cm angegeben

**Kabelverteilerschrank für
Lichtsignalanlagen mit Sockel und Schacht**
(Einzelschrank Größe 1)

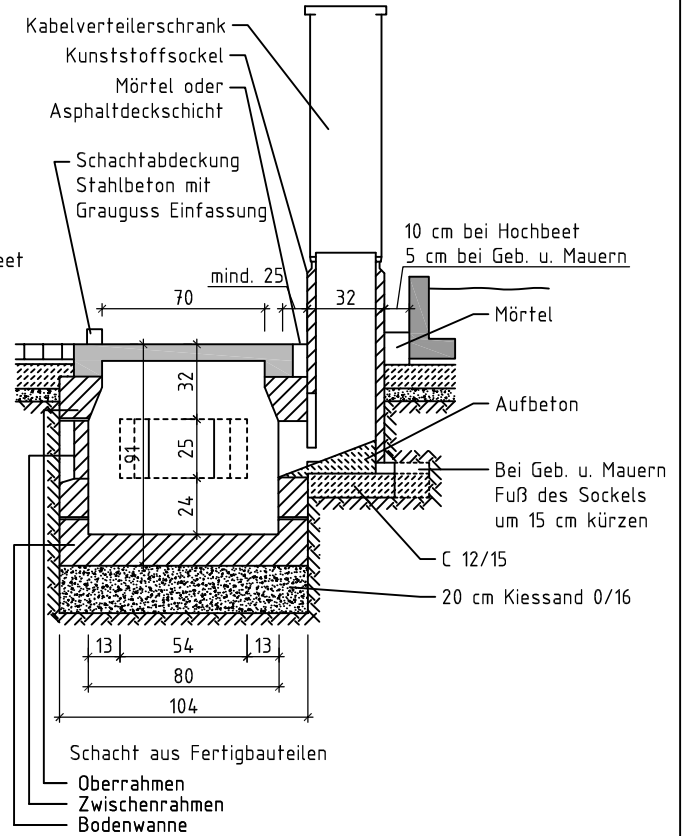
R03.30.08

Stand: 11/2004

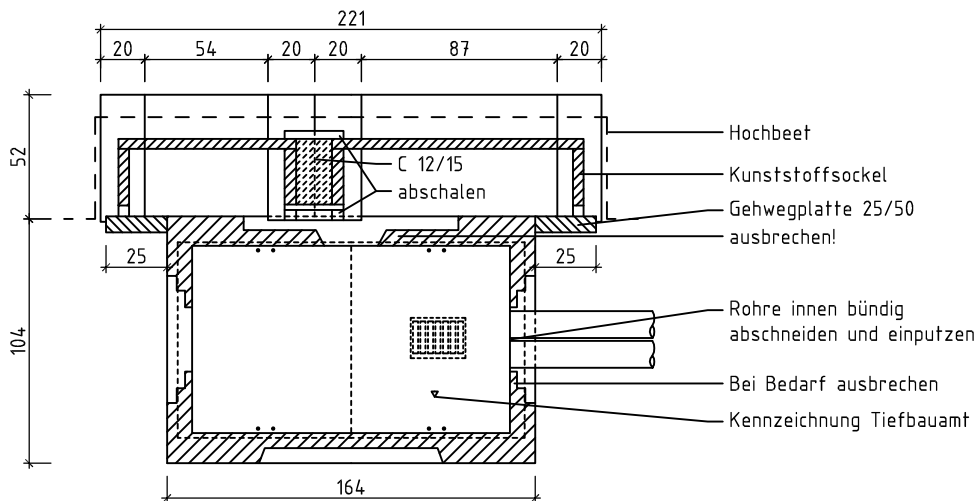
Vorderansicht
und Schnitt durch Schacht



Schnitt A-A



Schnitt B-B



Kunststoffsockel Größe 1
Kunststoffsockel Größe 2
alle Maßangaben sind in cm angegeben

**Kabelverteilerschrank für
Lichtsignalanlagen mit Sockel und Schacht**
(Schrankkombination Größe 1+2)

R03.30.09

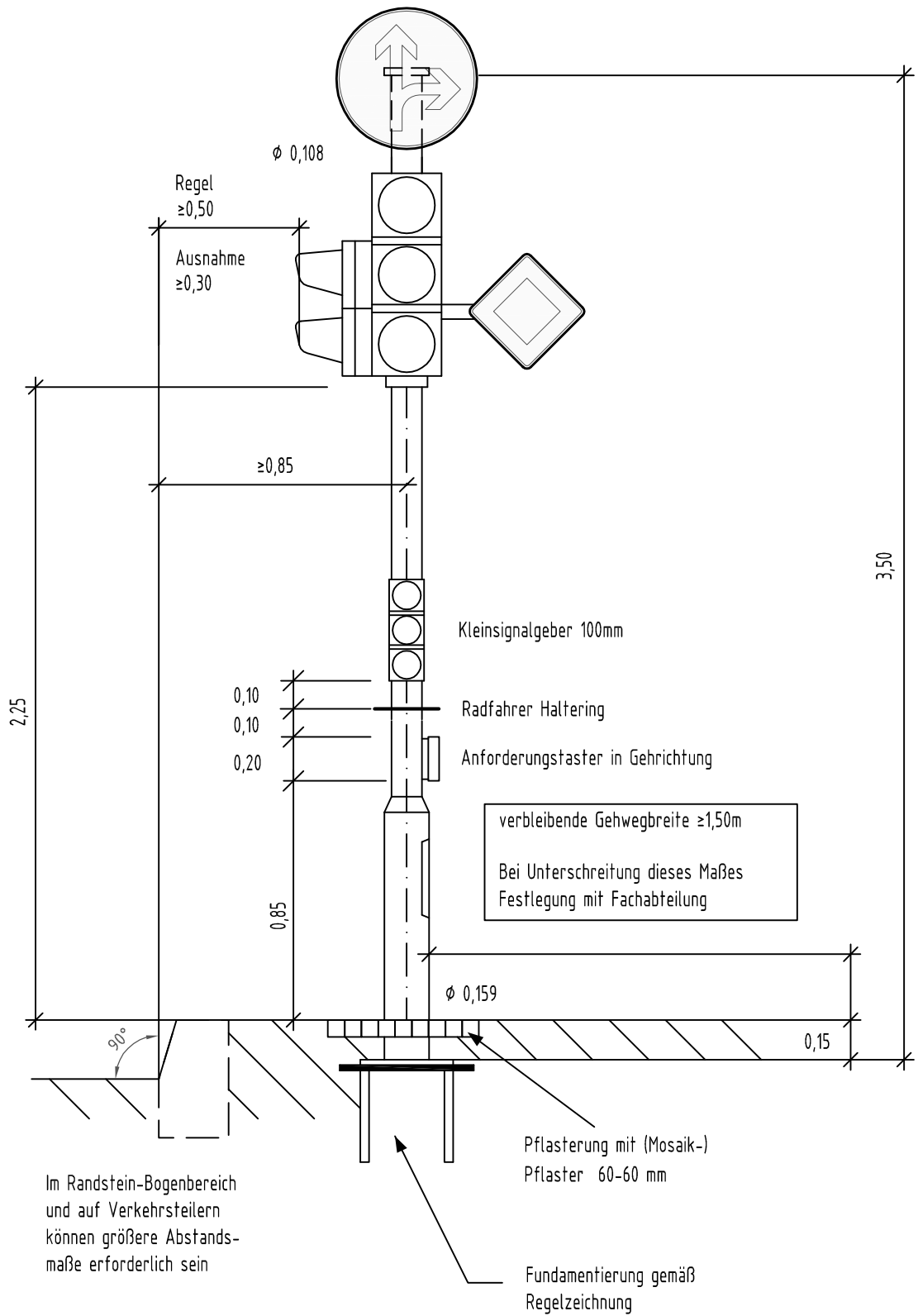
Stand: 11/2004

Landeshauptstadt Stuttgart

Tiefbauamt

66-3

Regelzeichnung

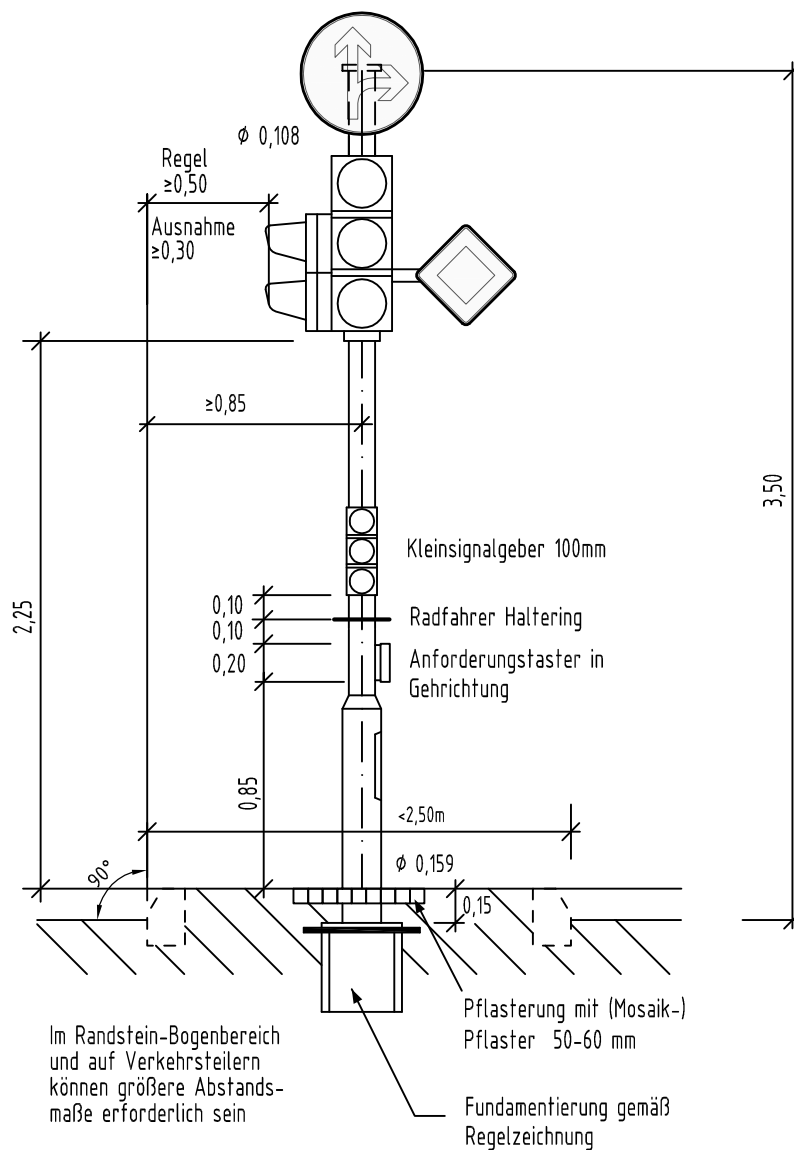


alle Maßangaben sind in m angegeben

Einbaumaße für Signalgeber und Signalmast (Fahrbahnrand)

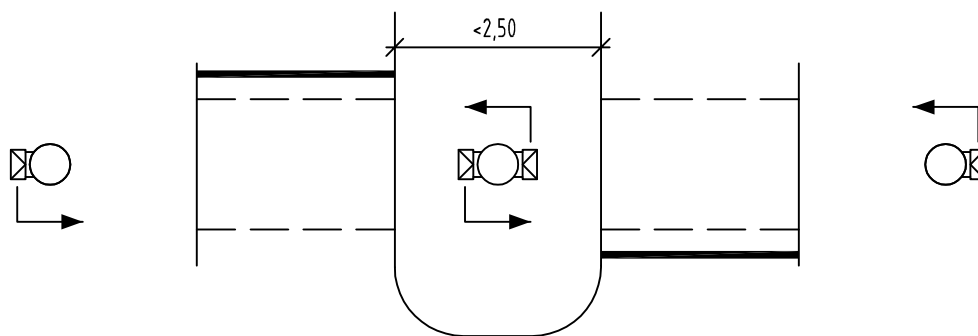
R03.32.01

Stand: 02/2012



Im Randstein-Bogenbereich und auf Verkehrsteilern können größere Abstandsmaße erforderlich sein

Taster- bzw. Blindensignalgeber sind jeweils in Lauf- / Gehrichtung anzubringen. Damit finden alle Fußgänger sowie die Sehbehinderten die gleiche Situation vor wie an einem Signalmast am Fahrbahnrand.

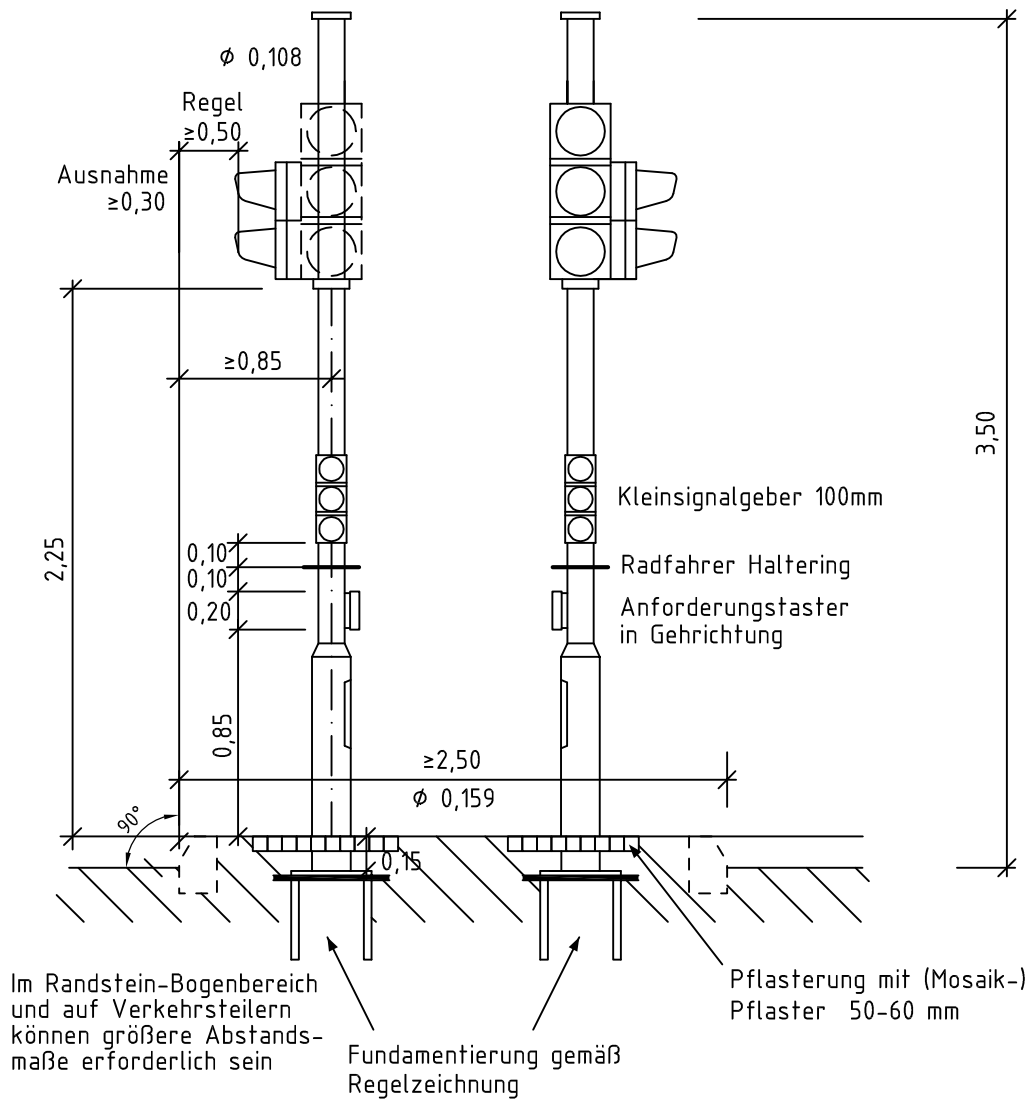


alle Maßangaben sind in cm angegeben

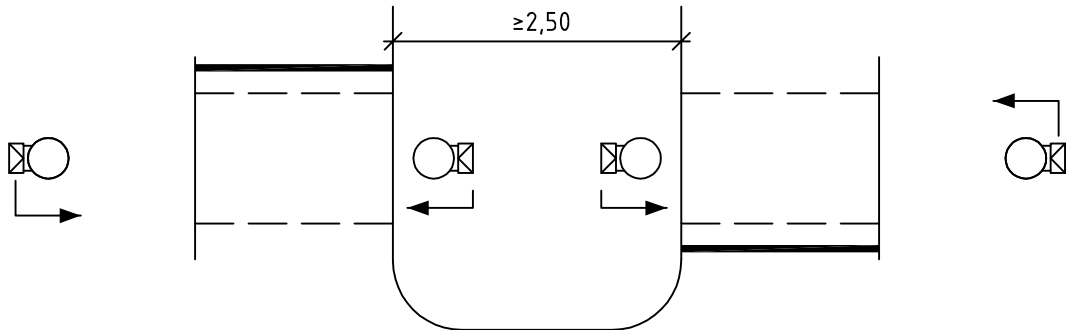
Anordnung der Anforderungstaster für Sehbehinderte, Mittelinselbreite < 2,5 m

R03.32.02

Stand: 02/2012



Taster- bzw. Blindensignalgeber sind jeweils in Lauf- / Gehrichtung anzubringen. Damit finden alle Fußgänger sowie die Sehbehinderten die gleiche Situation vor wie an einem Signalmast am Fahrbahnrand.

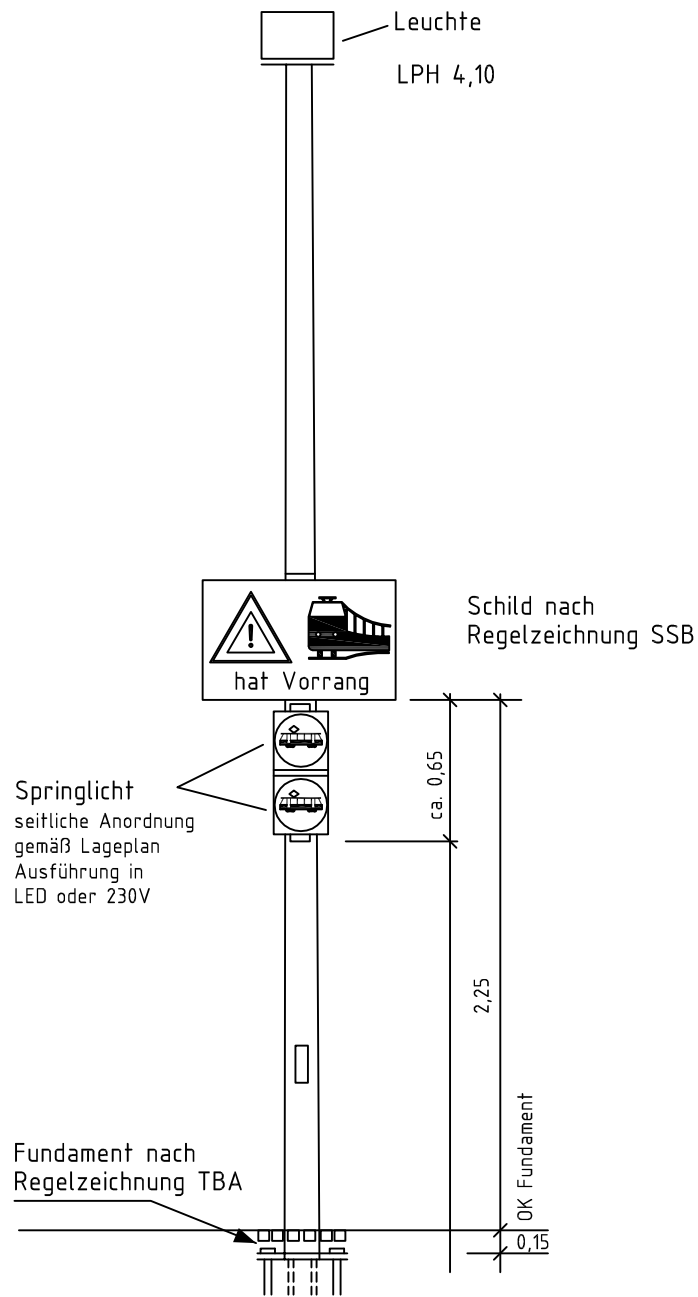


alle Maßangaben sind in cm angegeben

Anordnung der Anforderungstaster für Sehbehinderte, Mittelinselbreite $\geq 2,5$ m

R03.32.03

Stand: 02/2012



Gemeinsamer Mast für Beleuchtung und LSA
 (Springlichter, SSB-Signale o.ä.)
 Signale werden direkt verkabelt.
 Verbundpflaster nicht schneiden!
 Einbauten mit Mosaikpflaster anschließen.

Ausnahmefälle mit den jeweils Beteiligten abstimmen!

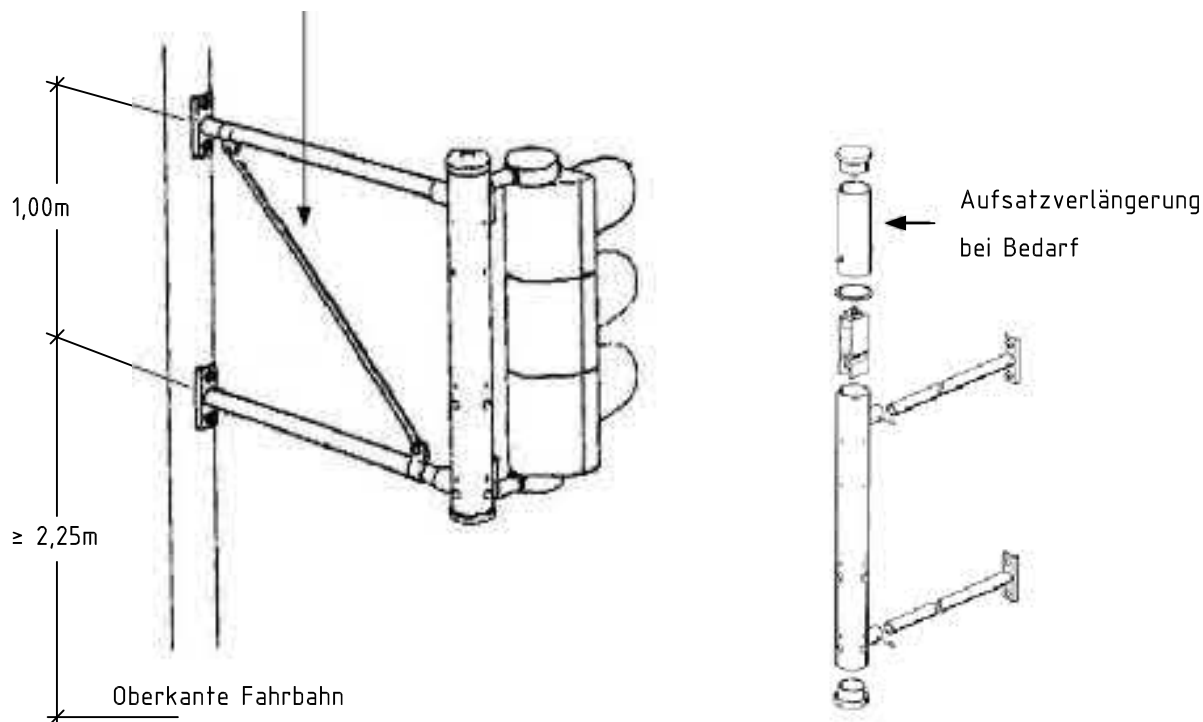
alle Maßangaben sind in m angegeben

Gemeinsamer Mast für Beleuchtung und LSA (Springlichter, SSB-Signale o.ä.)

R03.32.06

Stand: 02/2017

Querstrebe zur Erhöhung der Stabilität bei Ausleger > 0,60m



Ausleger zur Montage der Signalgeber

- feuerverzinkt
- Befestigung von Signalgebern mit Leuchtfelddurchmesser 200/300mm seitlich versetzt zum Signalmast. Der Ausleger besteht aus einem Auslegerrohr Durchmesser 60mm und einem Befestigungsrohr mit 108mm Durchmesser mit Bohrungen zur Befestigung der Signalgeber. Das Verlängerungsrohr wird oben am Befestigungsrohr eingesteckt um längere Signalgeber (z.B. 300/3-teilig) zu befestigen. Befestigung durch Verschraubung.

Querstrebe zur Erhöhung der Stabilität bei Bedarf (bei Ausleger > 0,60m)

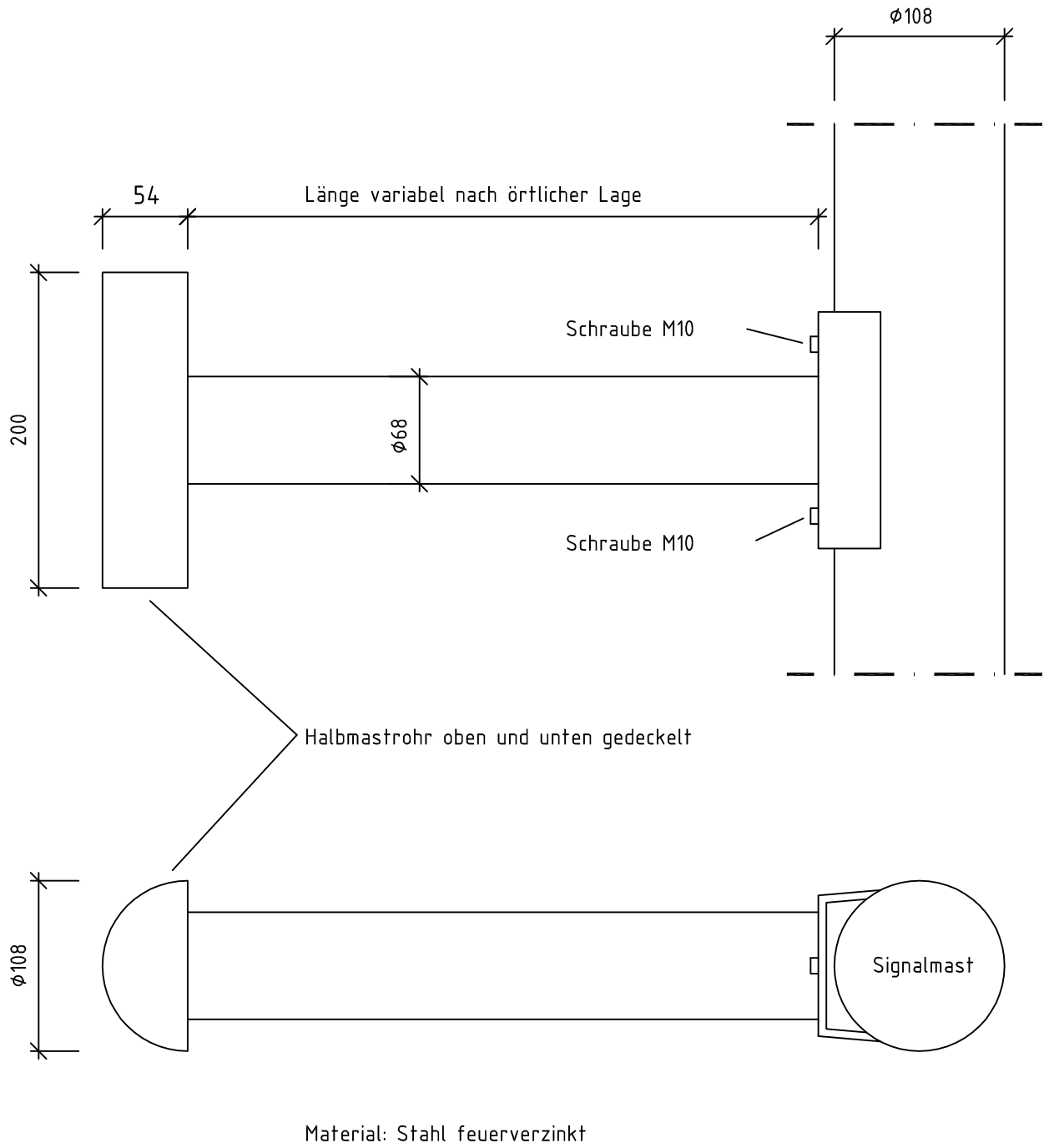
- feuerverzinkt
- Erhöhung der Stabilität beim Einsatz von Auslegerrohren je nach statischer Erfordernis
- Bei hoher mechanischer Beanspruchung eventuell 2 Stück über Kreuz
- Befestigung der Querstrebe durch Rohrschelle, die auf das Auslegerrohr aufgeschoben wird

alle Maßangaben sind in m angegeben

Ausleger zur Montage der Signalgeber,
Typ 200 und 300 mm Durchmesser

R03.33.01

Stand: 10/2011

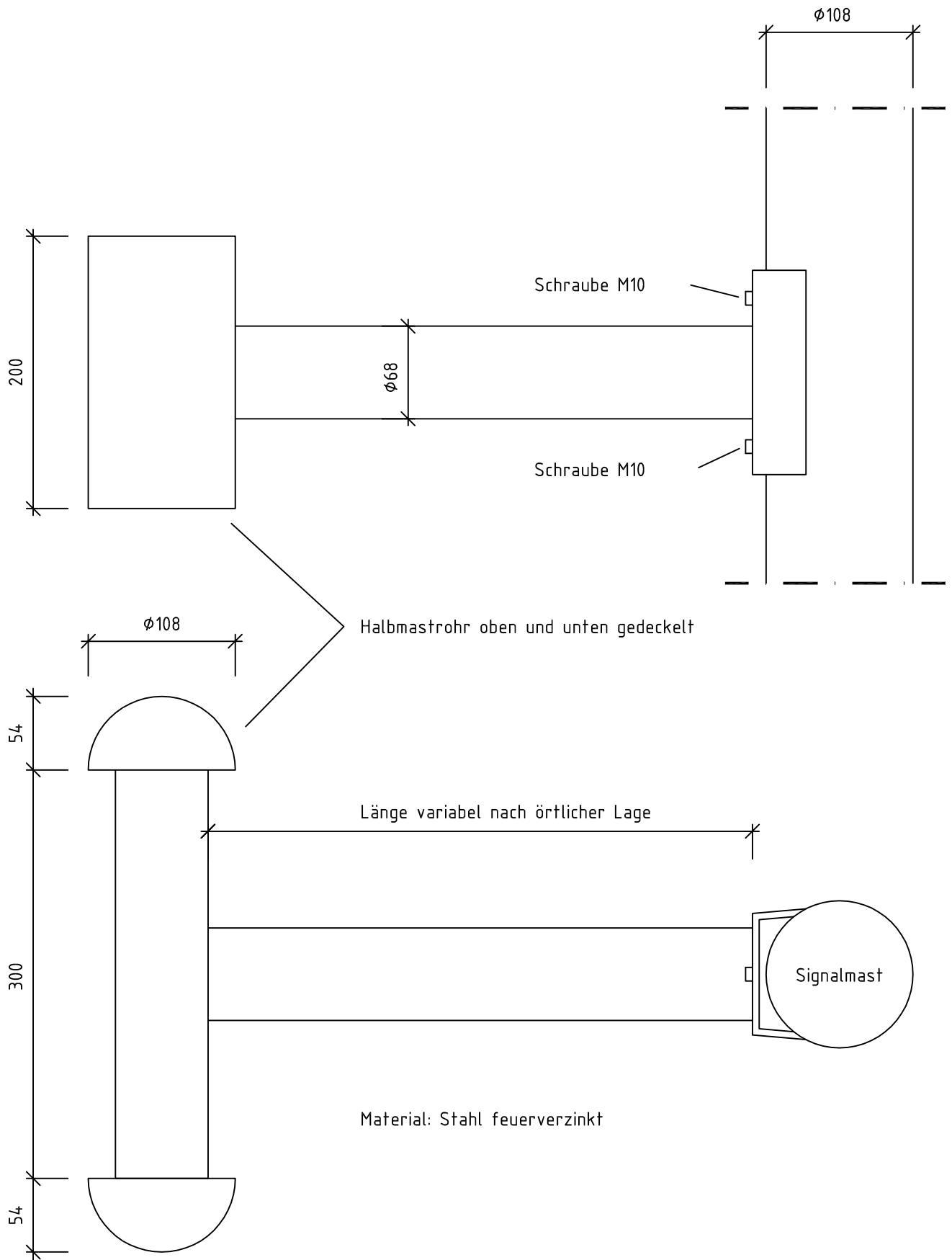


alle Maßangaben sind in mm angegeben

Tasterausleger zur Befestigung eines Fußgängertasters

R03.33.02

Stand: 10/2011



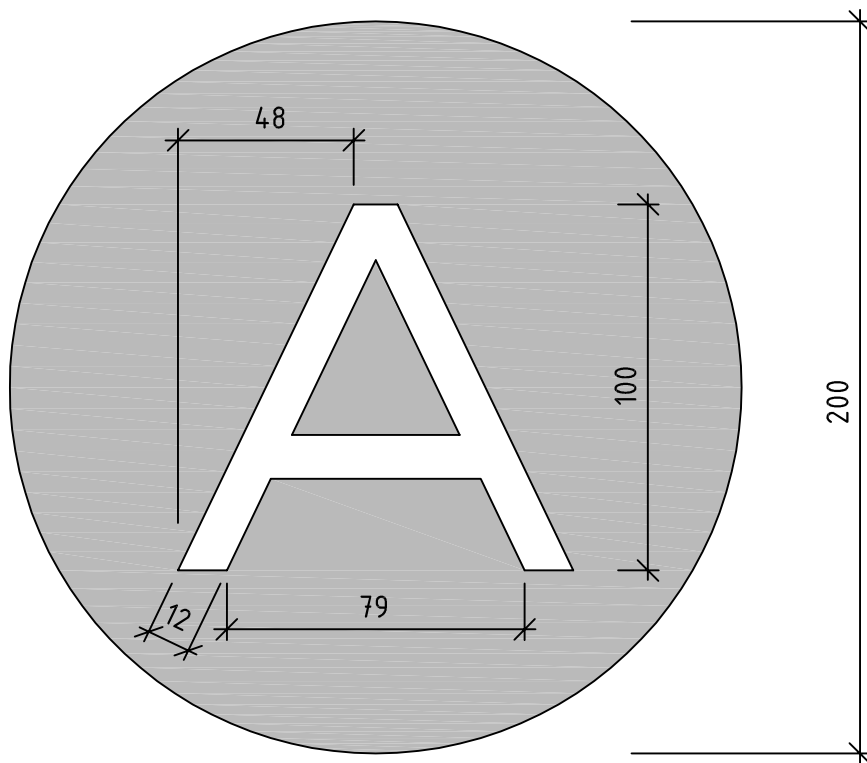
alle Maßangaben sind in mm angegeben

Tasterausleger zur Befestigung von zwei Fußgängertastern

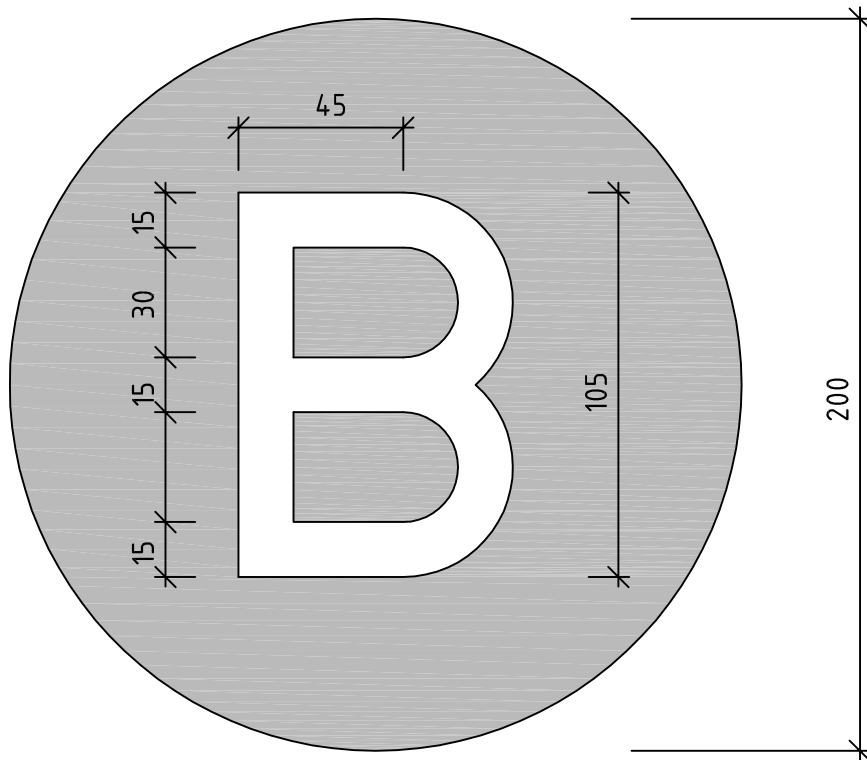
R03.33.03

Stand: 10/2011

Schablone Anforderungssignal (ZS10)



Schablone Betriebszustandsanzeiger (ZS11)



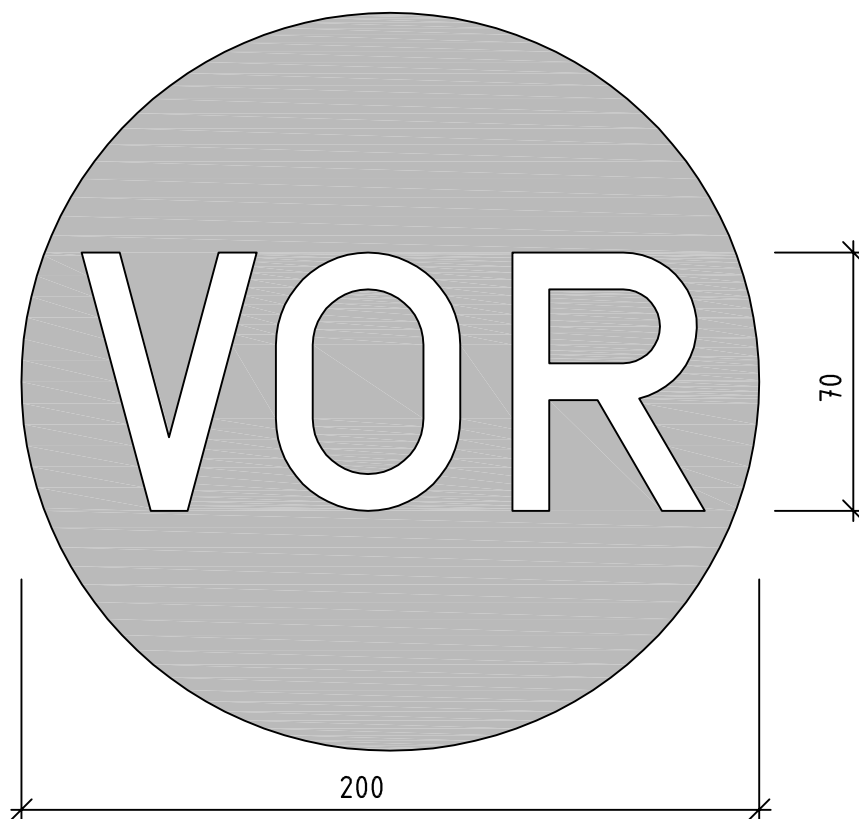
alle Maßangaben sind in mm angegeben

Schablone Anforderungssignal (ZS10)
Schablone Betriebszustandsanzeiger (ZS11)

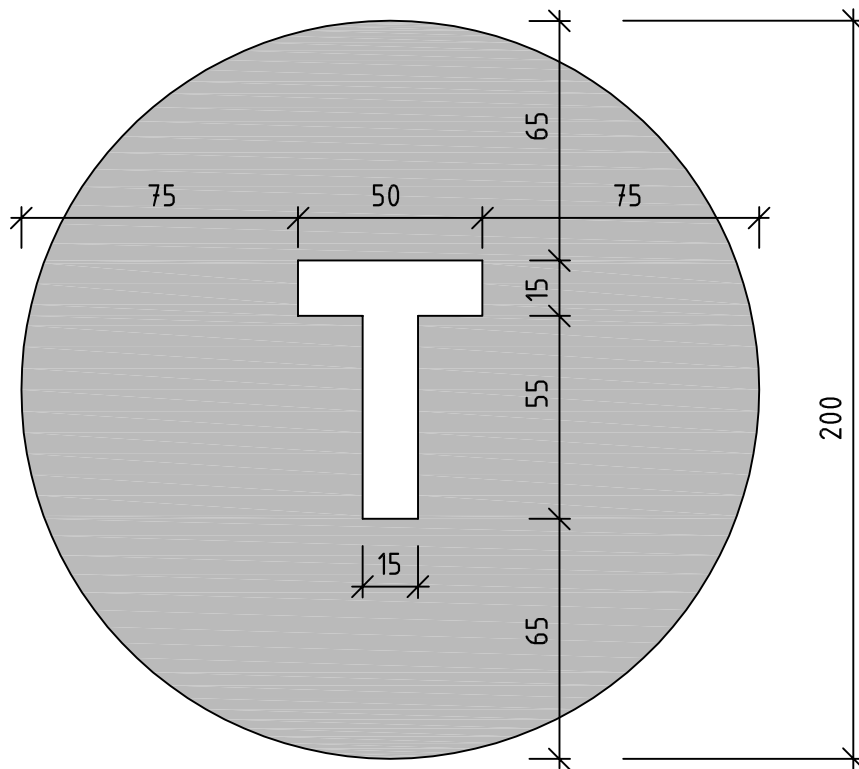
R03.33.05

Stand: 10/2011

Schablone Vorrücksignal (A11)



Schablone Türschließsignal (A1)



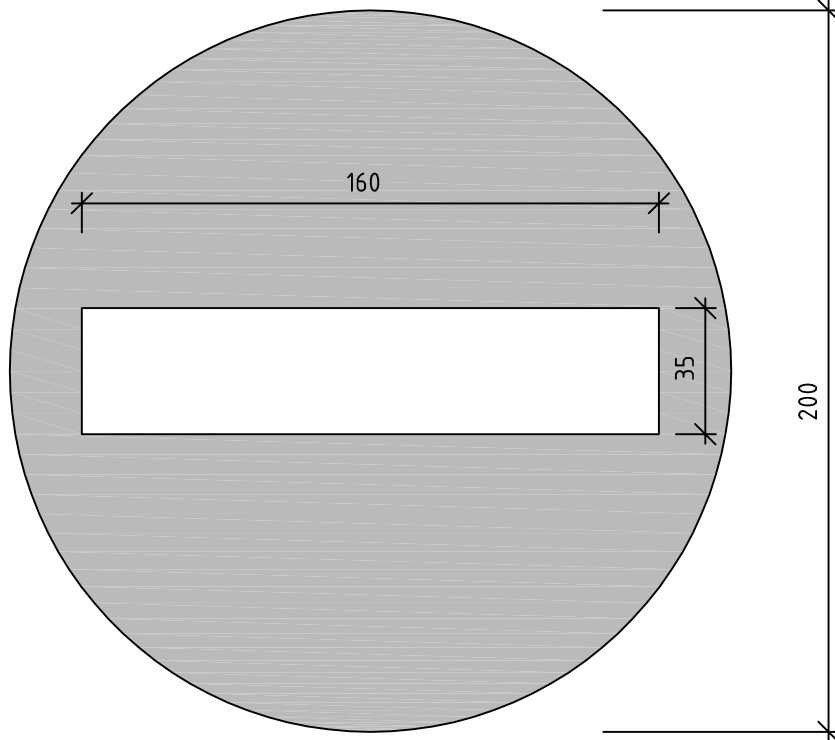
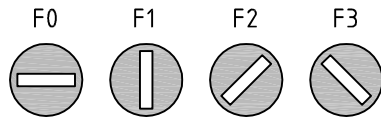
alle Maßangaben sind in mm angegeben

Schablone Vorrücksignal (A11)
 Schablone Türschließsignal (A1)

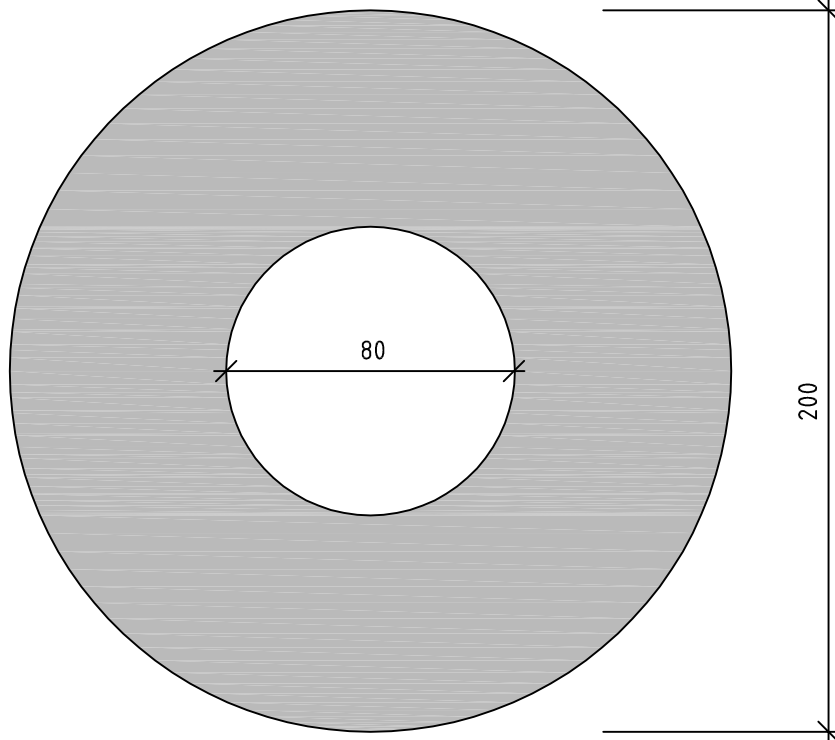
R03.33.06

Stand: 10/2011

Schablone Freigabe- bzw. Sperrsignal



Schablone Achtungssignal (F4)



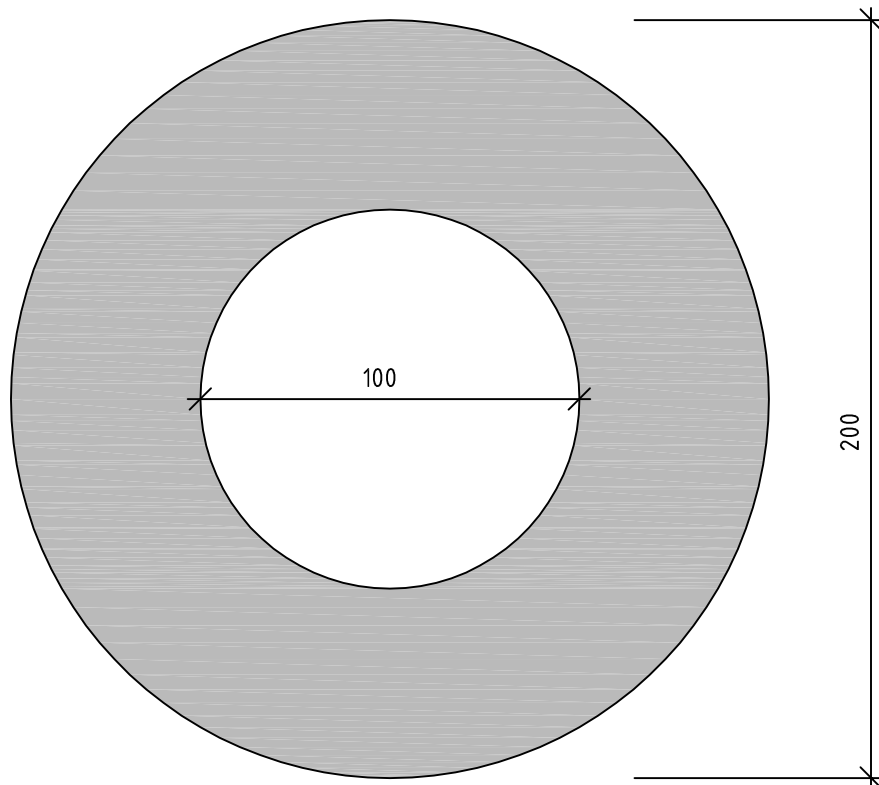
alle Maßangaben sind in mm angegeben

Schablone Freigabe- bzw. Sperrsignal (F0, F1, F2, F3) Schablone Achtungssignal (F4)

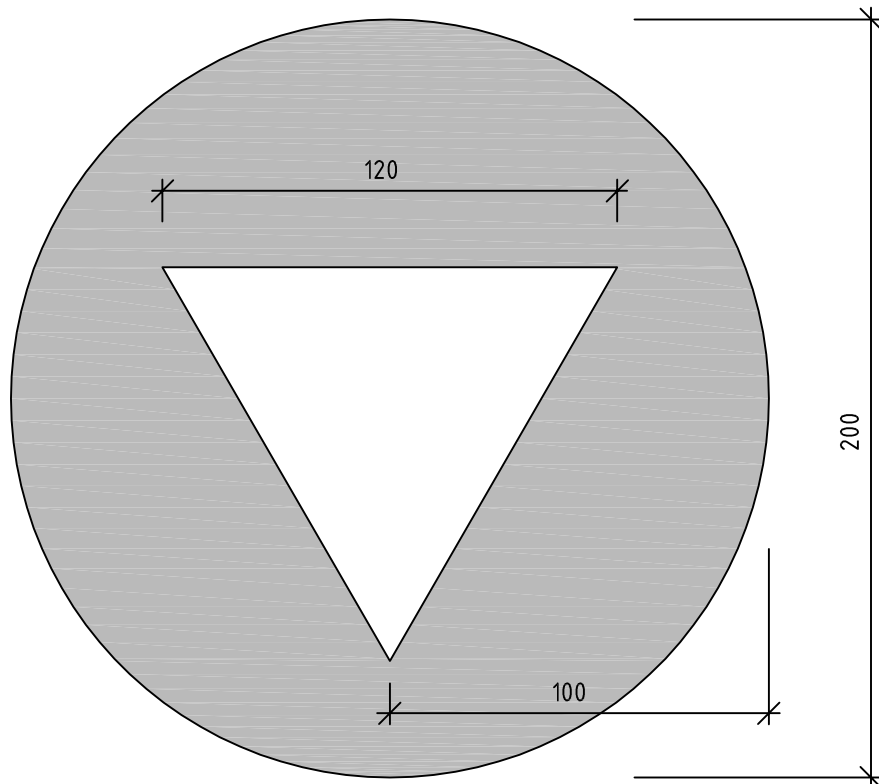
R03.33.07

Stand: 10/2011

Schablone Überwachungssignal (Bü0 / Bü1)



Schablone Permissivsignal (F5)

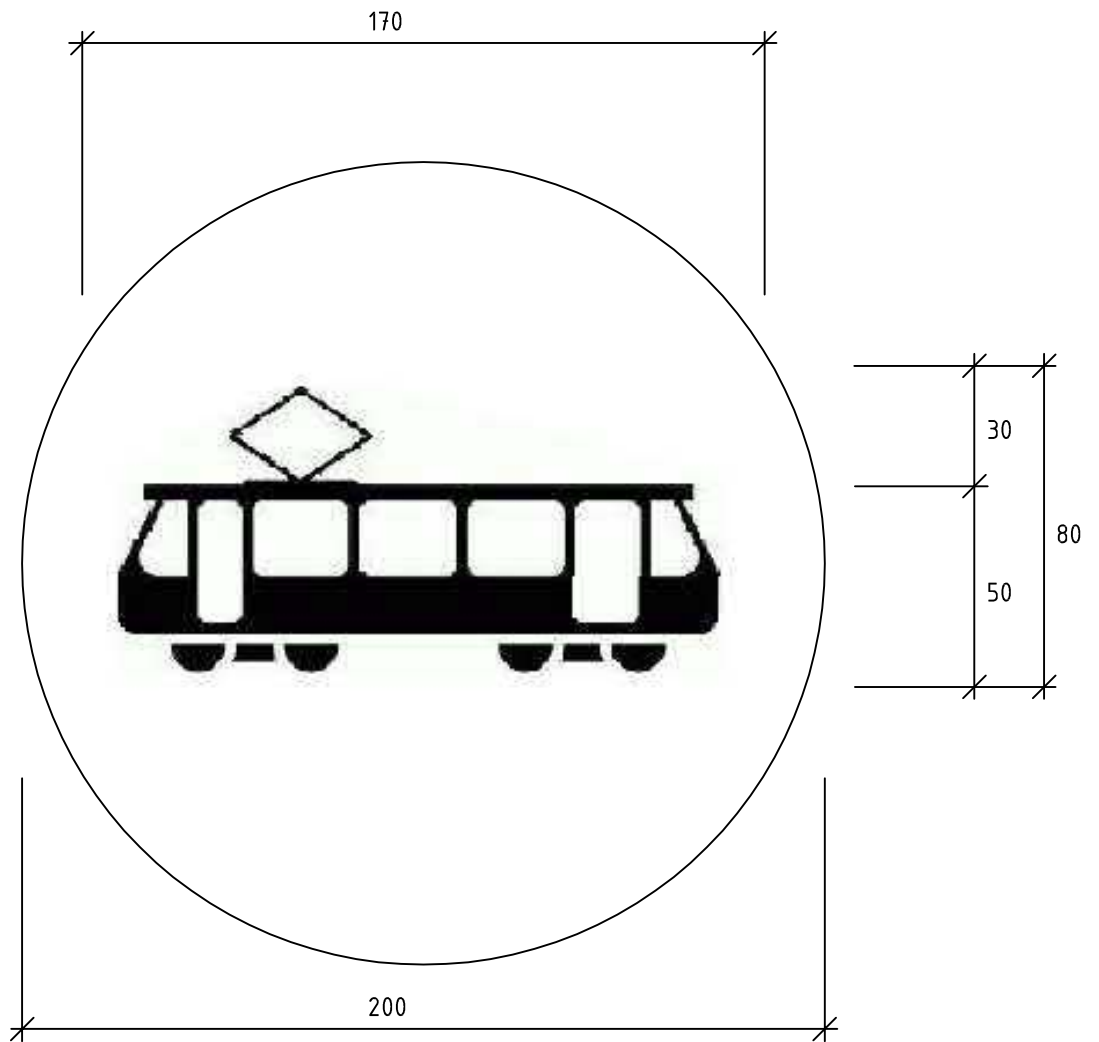


alle Maßangaben sind in mm angegeben

Schablone Überwachungssignal (Bü0 / Bü1)
Schablone Permissivsignal (F5)

R03.33.08

Stand: 10/2011



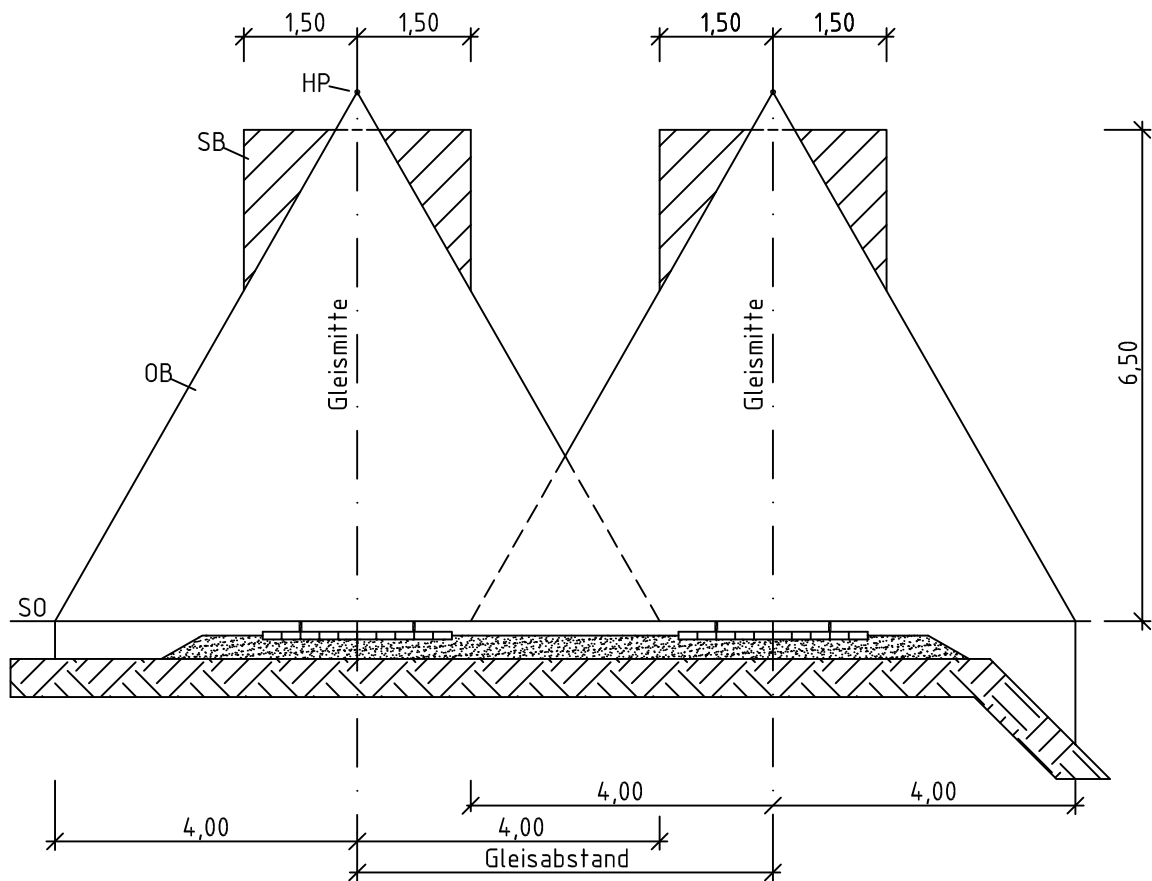
alle Maßangaben sind in mm angegeben

Schablone "Bahn im gelben Blinklicht"
(StVO Zusatzzeichen 1048-19)

R03.33.09

Stand: 10/2011

Berücksichtigung, wenn Montagearbeiten im Bahnbereich durchgeführt werden!



- HP - höchster Punkt der Oberleitung
- OB - Oberleitungsbereich
- SB - Stromabnehmerbereich (schraffiert)
- SO - Schienenoberkante

Oberleitungs- und Stromabnehmerbereich nach DIN EN 50122-1: 1997 Abs.3.3.8

alle Maßangaben sind in m angegeben

Oberleitungs- und Stromabnehmerbereich

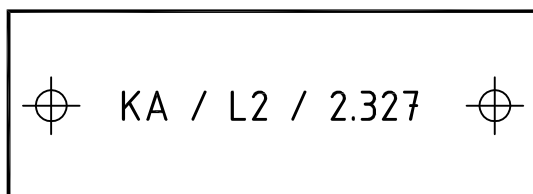
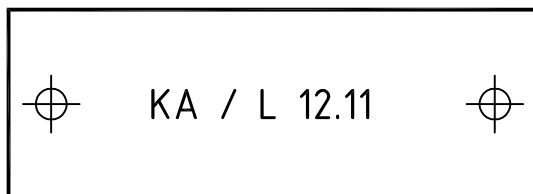
R03.33.10


Stand: 01/2008

Beschilderung der Frequenzschaltpunkte

Schildgröße: ca. 25 x 70 mm
 Material: Messing
 Schrift: graviert (schwarz hinterlegt)
 Schriftart: nach Wahl des AN

Muster-Beschriftung



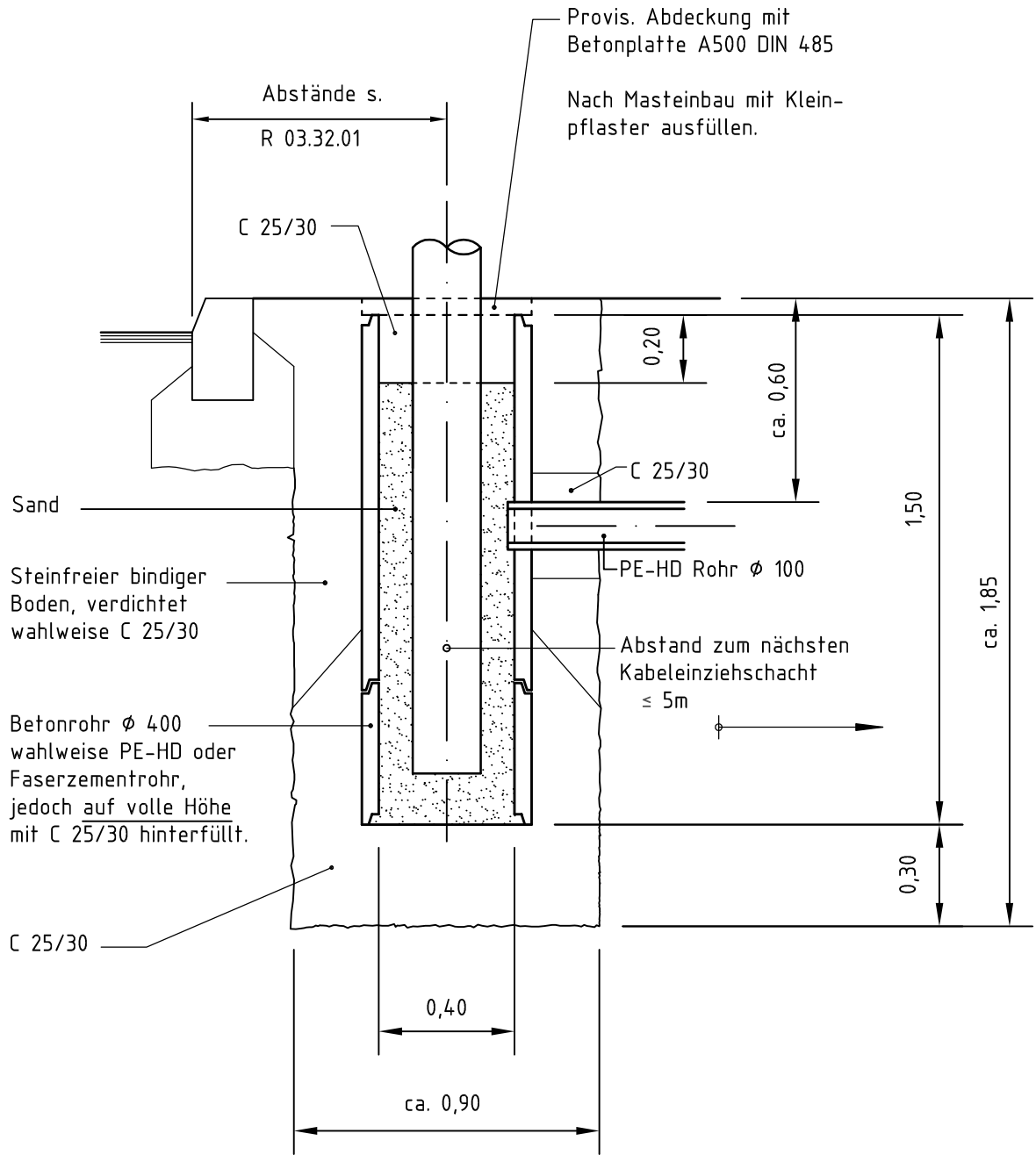
 = 2 x Bohrung 4,1mm
 für Blindniete bzw. Senkkopfschraube 4 x 50mm

alle Maßangaben sind in mm angegeben

**Messingschild für Kennzeichnung der
BBR-Frequenzshaltpunkte**

R03.33.11

Stand: 01/2008



**Regel-Ausführung für Peitschen-Signalmasten
mit Ausleger > 4,0 m bis 6,5 m**

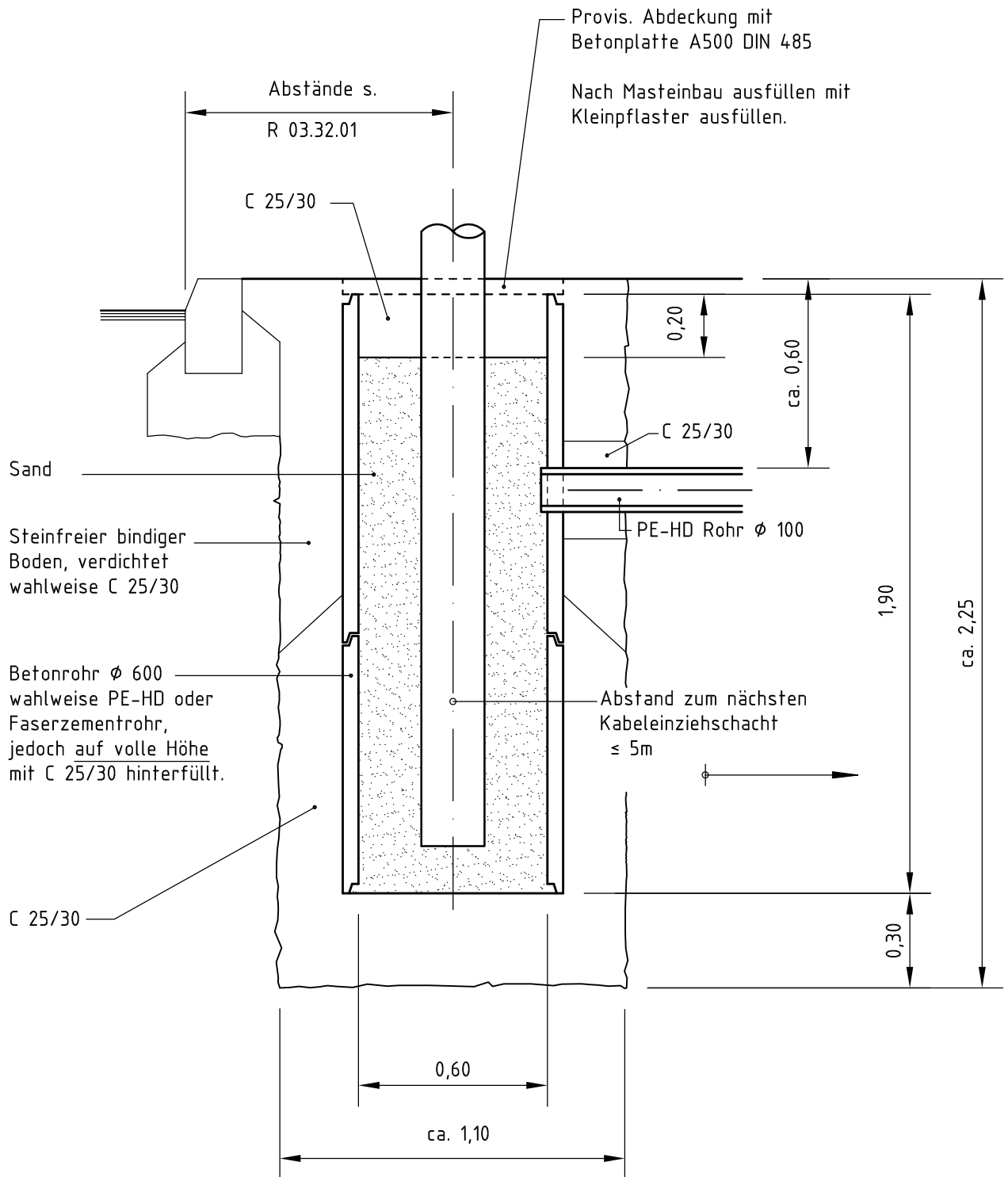
In Sonderfällen für:
Peitschenmasten, Ausleger $\leq 4,0$ m
Abmessungen unverändert.

alle Maßangaben sind in m angegeben

**Fundament für Signalmast > 4,0 m bis
6,5 m mit Erdstück (Betonrohr)**

R03.34.01

Stand: 02/2009



Regel-Ausführung für Peitschen-Signalmasten mit Ausleger > 6,5 m

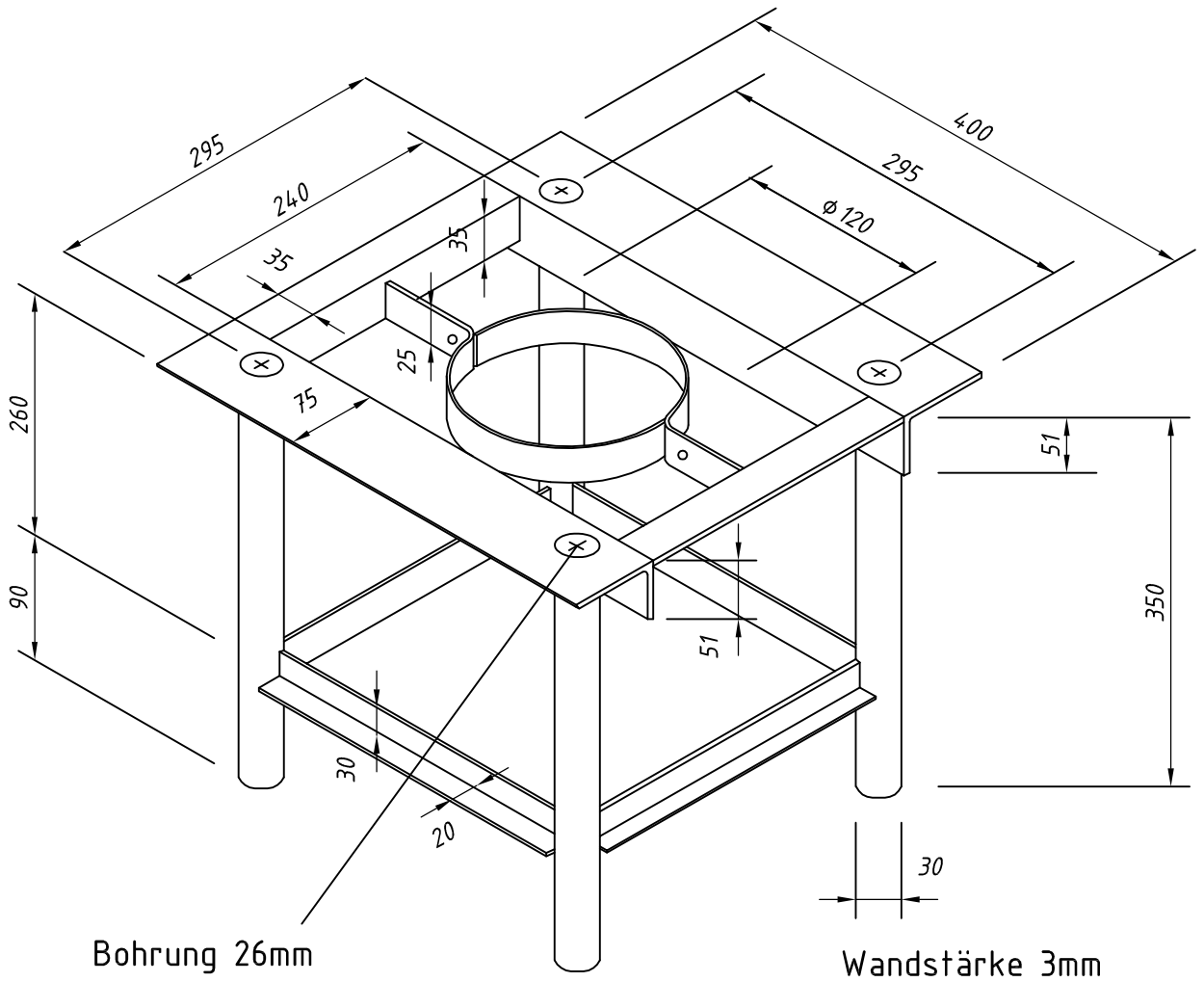
alle Maßangaben sind in m angegeben

Fundament für Signalmast > 6,5 m mit Erdstück (Betonrohr)

R03.34.02

Stand: 02/2009

Fundamentrahmen Typ SM



Stahl 5mm feuerverzinkt

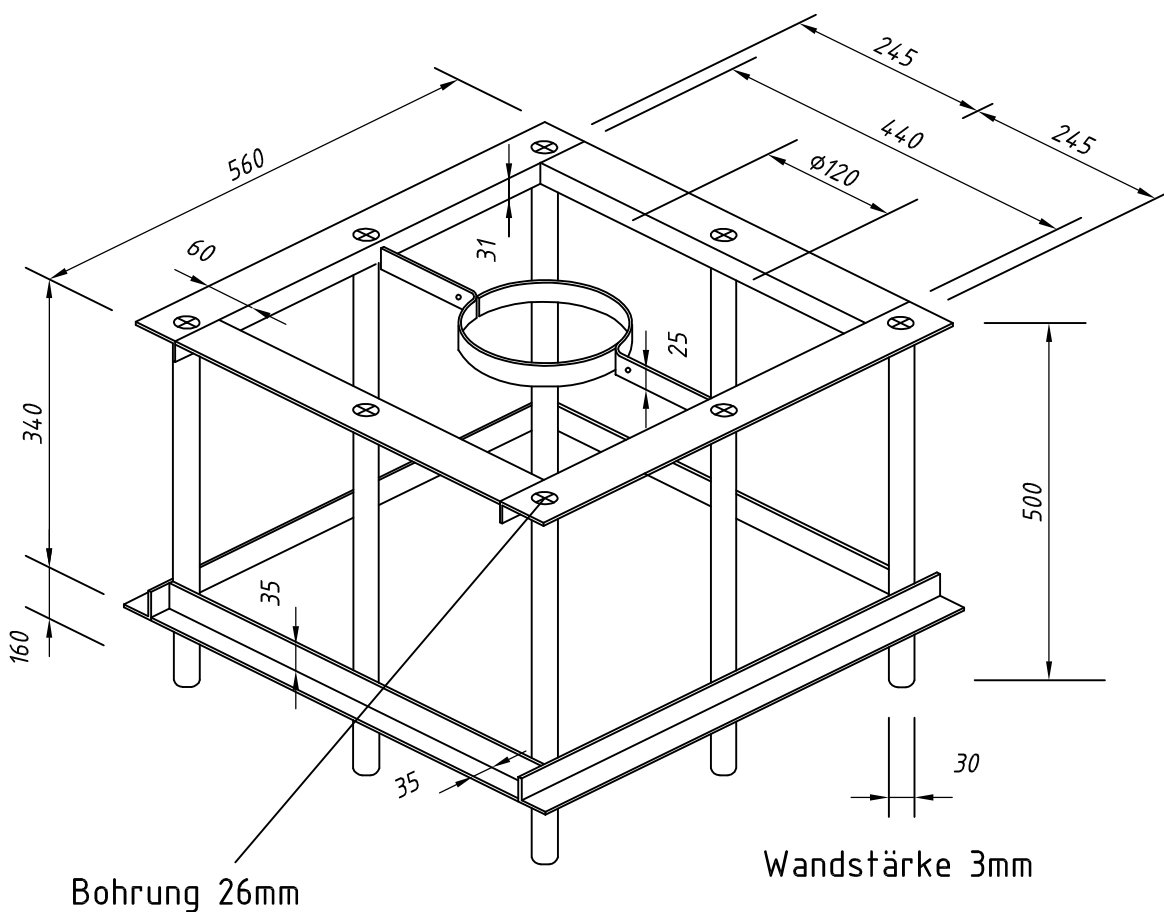
alle Maßangaben sind in mm angegeben

Fundamentrahmen für Signalmast Typ SM

R03.34.03

Stand: 11/2011

Fundamentrahmen Typ SSM



Stahl 5mm feuerverzinkt

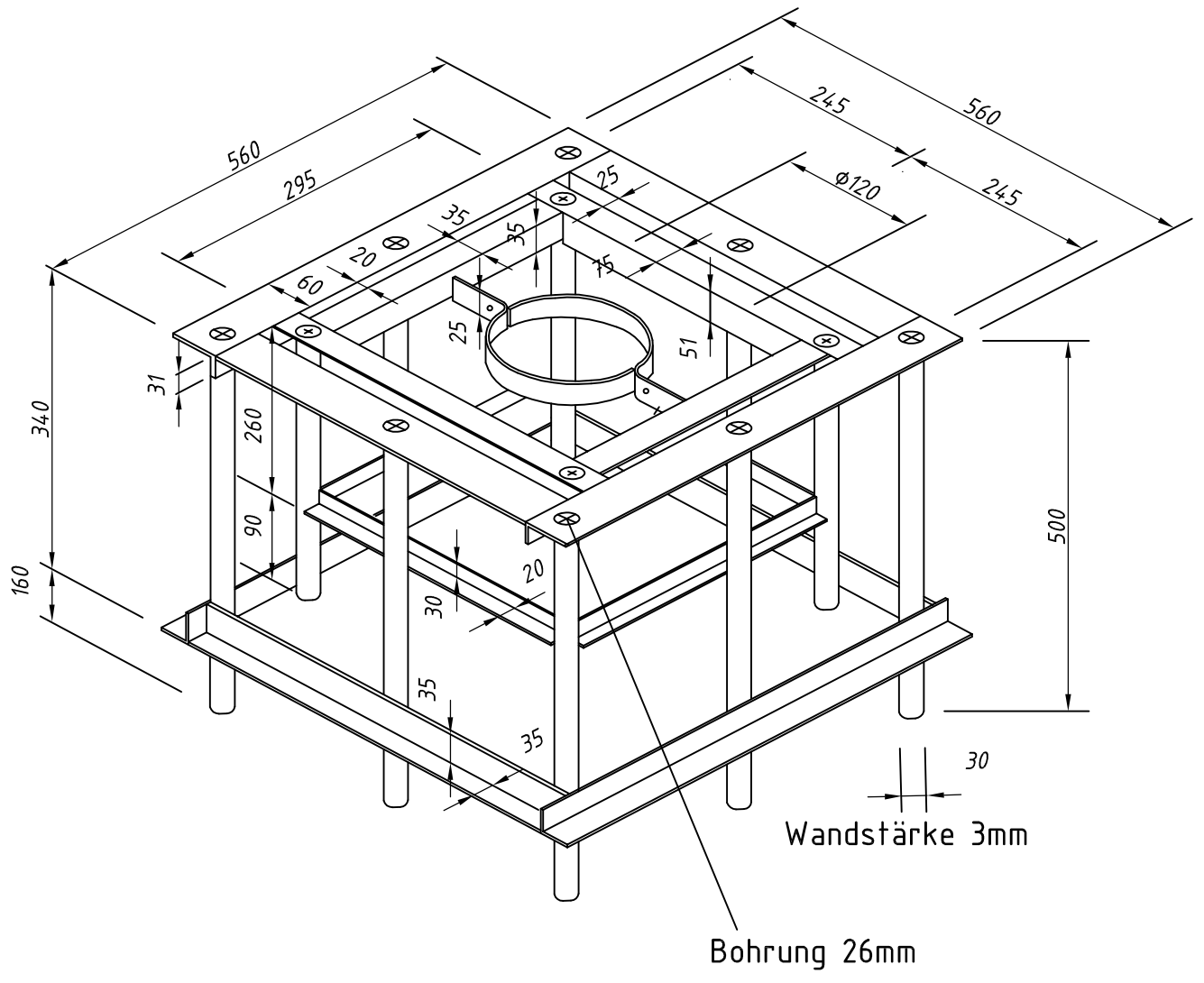
alle Maßangaben sind in mm angegeben

Fundamentrahmen für Signalmast Typ SSM

R03.34.04

Stand: 11/2011

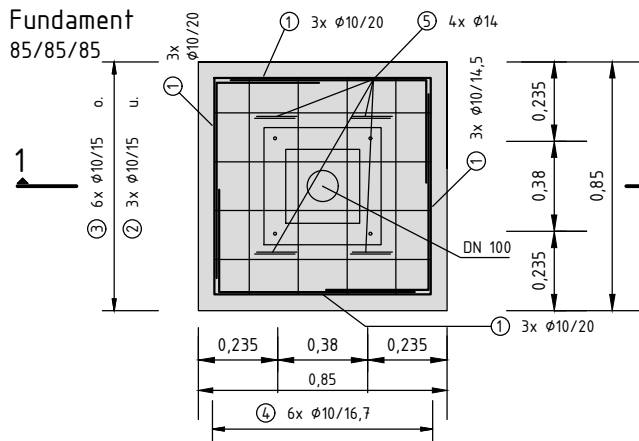
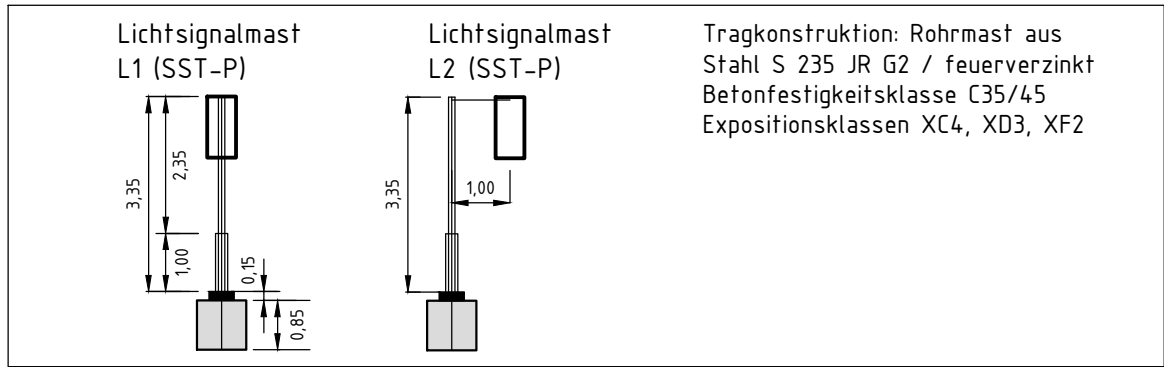
Fundamentrahmen Typ SSM-K



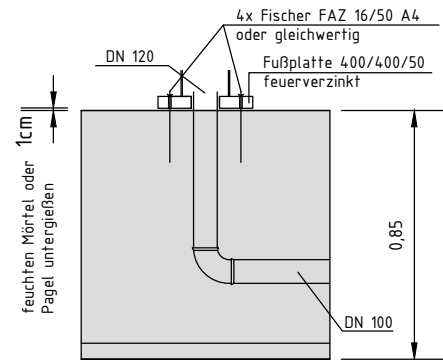
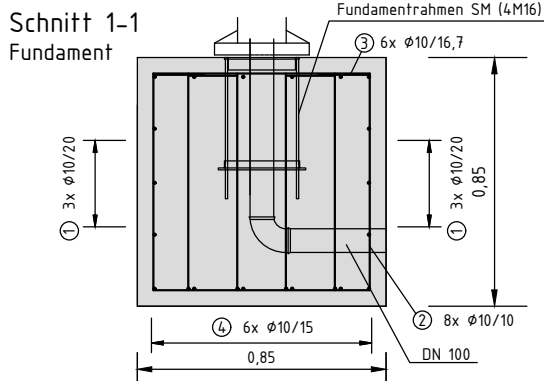
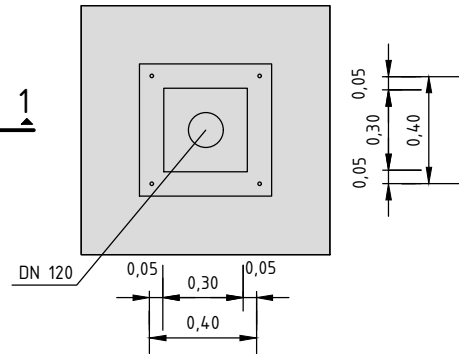
Stahl 5mm feuerverzinkt

alle Maßangaben sind in mm angegeben

Fundamentrahmen für Signalmasten Typ SSM-K		R03.34.05
		Stand: 11/2011
Landeshauptstadt Stuttgart	Tiefbauamt	66-3 Regelzeichnung



Detail optionale Befestigung
(Bewehrungsanordnung siehe andere Mastverankerungsvariante)



Biegeliste Stabstahl

Position	D	Länge[m]	Sorte	Anzahl	Gewicht [kg]	Ges.länge [m]	Ges.gew. [kg]	Biegeform
①	10	1,19	B500B	12	0,734	14,28	8,808	
②	10	2,72	B500B	8	1,684	21,76	13,472	
③	10	1,06	B500B	6	0,654	6,36	3,924	
④	10	3,14	B500B	6	1,937	18,84	11,622 Haken A: 11,2 Haken E: 11,2	
⑤	14	2,22	B500B	4	2,686	8,88	10,744	
Summe Gesamtgewicht:							48,570	

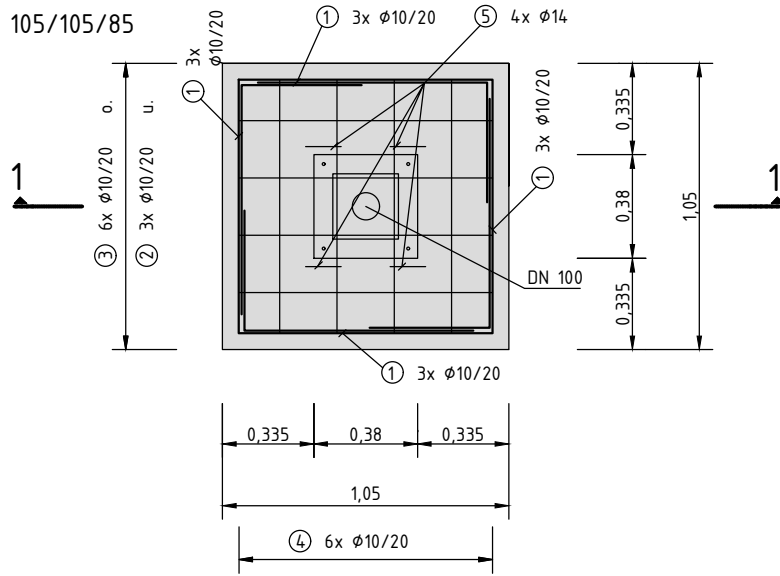
alle Maßangaben sind in m angegeben

Befestigung und Fundament für Normalmast L1/L2

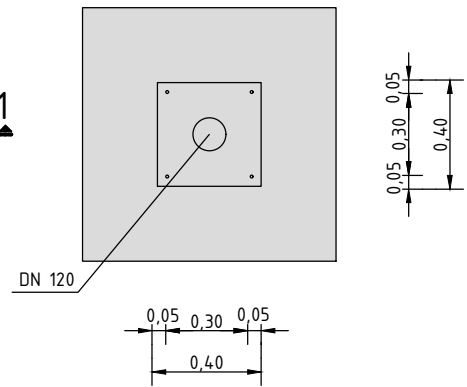
R03.34.06

Stand: 11/2021

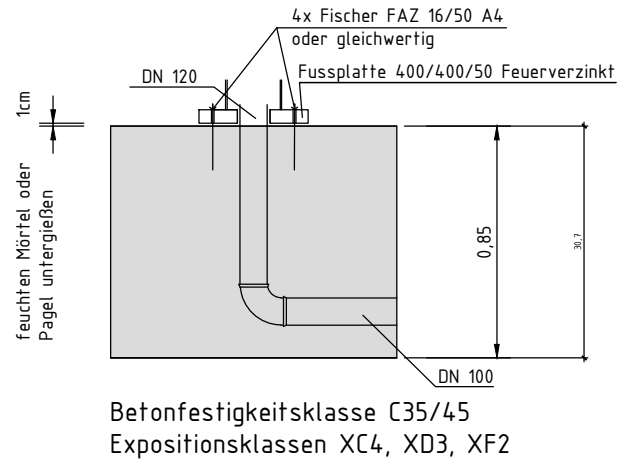
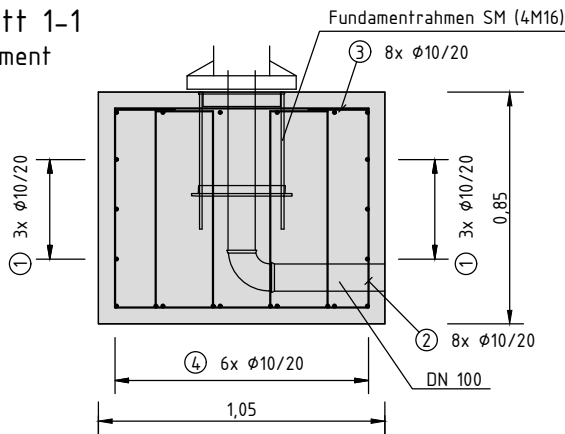
Fundament
105/105/85



Detail optionale Befestigung



Schnitt 1-1
Fundament



Biegeleiste Stabstahl

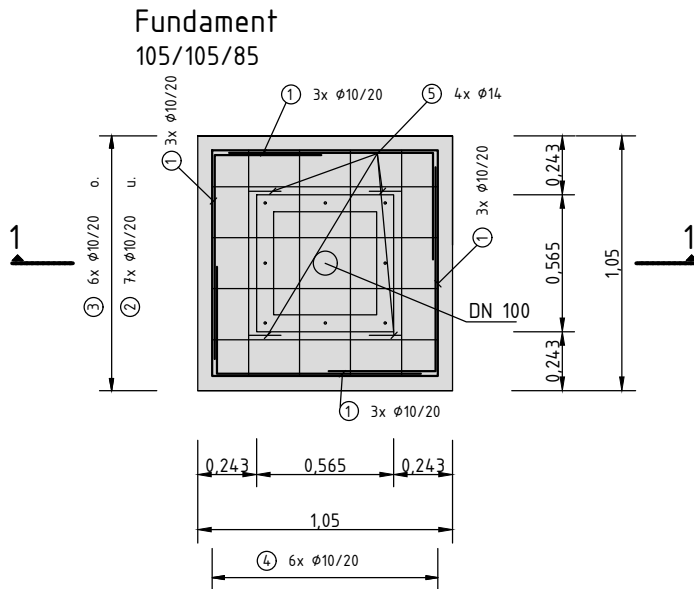
Position	D	Länge [m]	Sorte	Anzahl	Gewicht [kg]	Ges.länge [m]	Ges.gew. [m]	Biegeform
①	10	1,30	B500B	12	0,802	15,60	9,625	
②	10	2,92	B500B	7	1,808	20,51	12,655	
③	10	1,26	B500B	6	0,777	7,56	4,665	
④	10	3,54	B500B	6	2,184	21,24	13,105	
⑤	14	2,22	B500B	4	2,686	8,88	10,745	
Summe Gesamtgewicht:							50,794	

alle Maßangaben sind in m angegeben

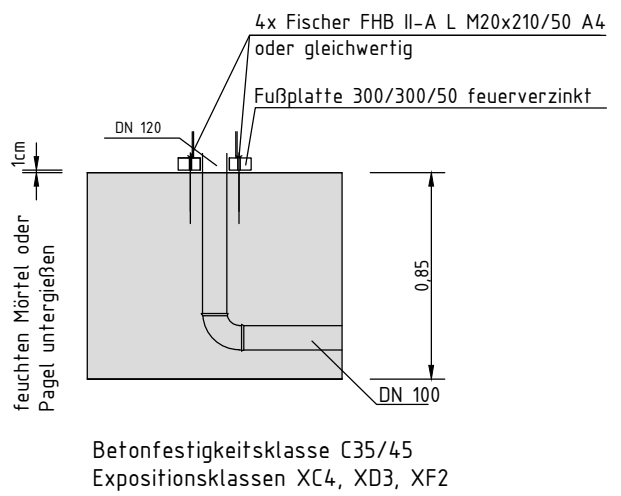
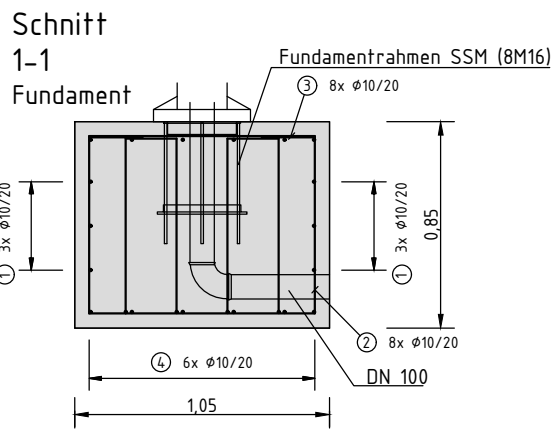
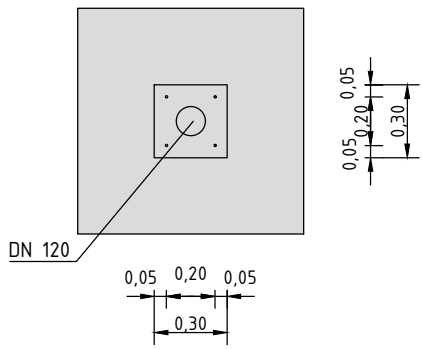
Befestigung und Fundament für
Peitschenmast L= 4,5 m

R03.34.08

Stand: 11/2021



Detail optionale Befestigung
(Bewehrungsanordnung siehe andere Mastverankerungsvariante)



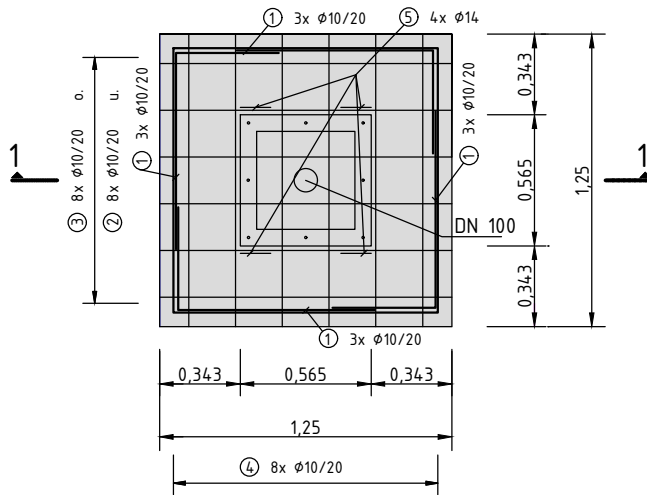
Biegeleiste Stabstahl

Position	D	Länge [m]	Sorte	Anzahl	Gewicht [kg]	Ges.länge [m]	Ges.gew. [m]	Biegeform
①	10	1,30	B500B	12	0,802	15,60	9,624	
②	10	2,74	B500B	8	1,681	21,92	13,448	
③	10	1,26	B500B	8	0,777	10,08	6,216	
④	10	3,54	B500B	6	2,184	21,24	13,104	
⑤	14	2,22	B500B	4	2,686	8,88	10,744	
Summe Gesamtgewicht:							53,136	

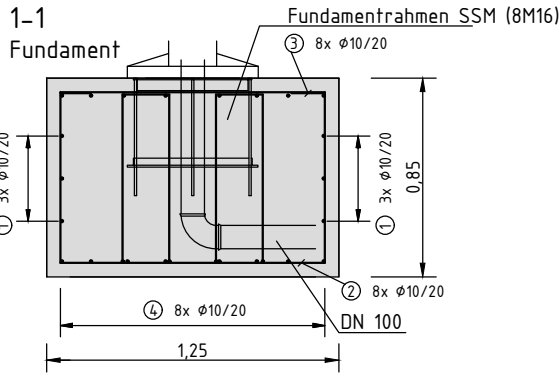
alle Maßangaben sind in m angegeben

Befestigung und Fundament für Peitschenmast L= 5,0 m	R03.34.09		
	Stand: 11/2021		
Landeshauptstadt Stuttgart	Tiefbauamt	66-3	Regelzeichnung

Fundament
125/125/85

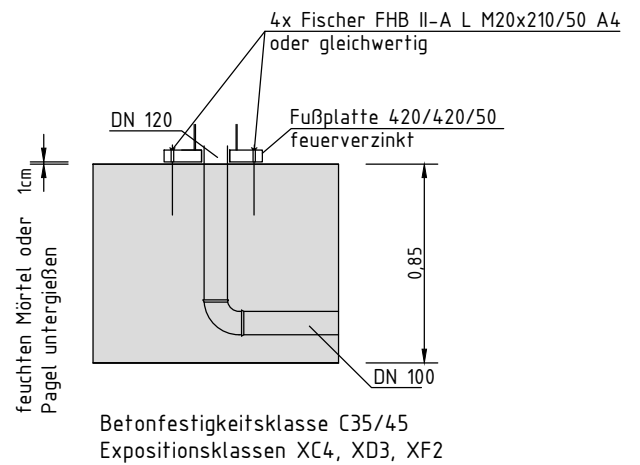
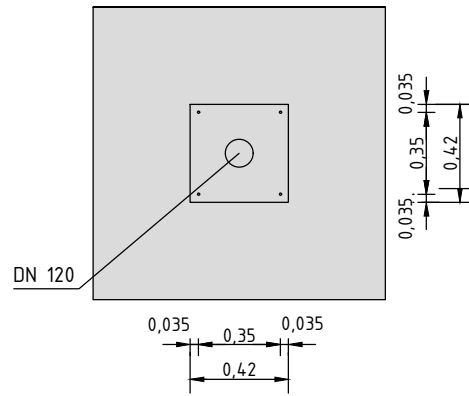


Schnitt



Detail optionale Befestigung

(Bewehrungsanordnung siehe andere Mastverankerungsvariante)



Biegeliste Stabstahl

Position	D	Länge [m]	Sorte	Anzahl	Gewicht [kg]	Ges.länge [m]	Ges.gew. [kg]	Biegeform
①	10	1,50	B500B	12	0,925	18,00	11,100	
②	10	2,94	B500B	8	1,814	23,52	14,512	
③	10	1,46	B500B	8	0,901	11,68	7,208	
④	10	3,94	B500B	8	2,431	31,52	19,448	
⑤	14	2,22	B500B	4	2,686	8,88	10,744	
Summe Gesamtgewicht:							63,012	

alle Maßangaben sind in m angegeben

**Befestigung und Fundament für
Peitschenmast L= 6,5 m**

R03.34.10

Stand: 11/2021

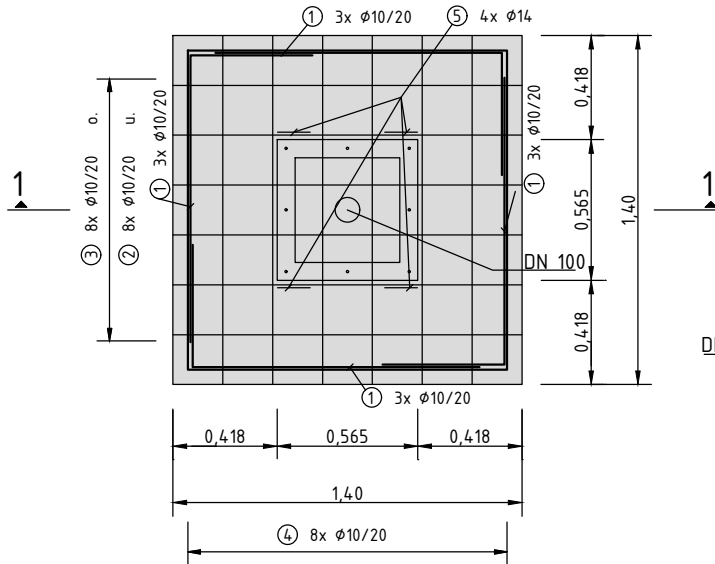
Landeshauptstadt Stuttgart

Tiefbauamt

66-3

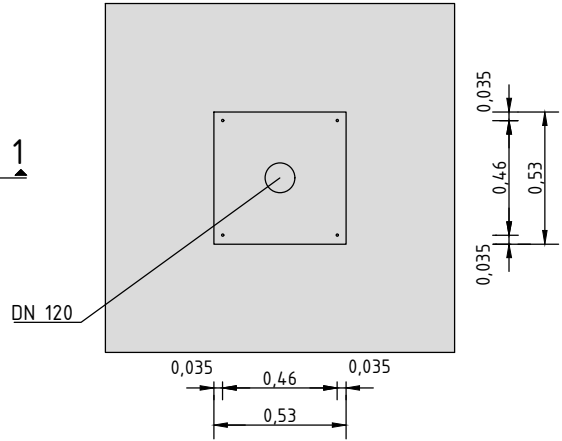
Regelzeichnung

Fundament 140/140/85

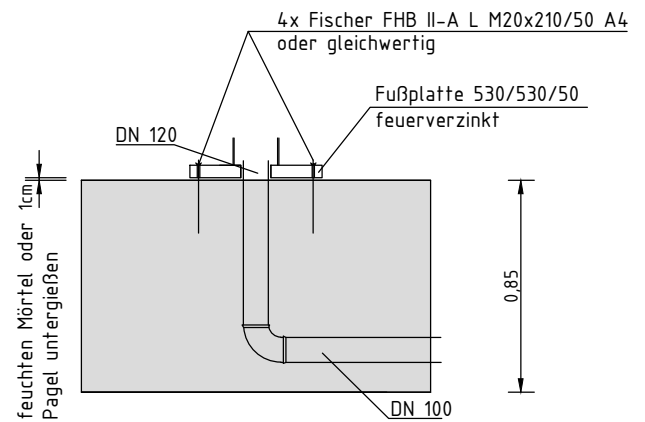
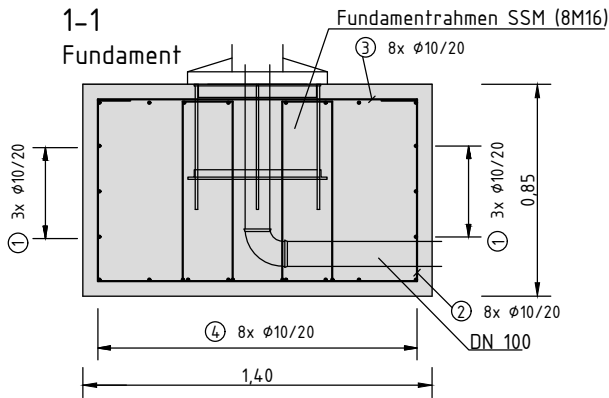


Detail optionale Befestigung

(Bewehrungsanordnung siehe andere Mastverankerungsvariante)



Schnitt 1-1



Biegeliste Stabstahl

Position	D	Länge [m]	Sorte	Anzahl	Gewicht [kg]	Ges.länge [m]	Ges.gew. [kg]	Biegeform
①	10	1,65	B500B	12	1,018	19,80	12,216	
②	10	3,09	B500B	8	1,907	24,72	15,256	
③	10	1,61	B500B	8	0,993	12,88	7,944	
④	10	4,24	B500B	8	2,616	33,92	20,928	
⑤	14	2,22	B500B	4	2,686	8,88	10,744	
Summe Gesamtgewicht:							67,088 kg	

alle Maßangaben sind in m angegeben

Befestigung und Fundament für
Peitschenmast L= 7,0 m

R03.34.11

Stand: 11/2021

Landeshauptstadt Stuttgart

Tiefbauamt

66-3

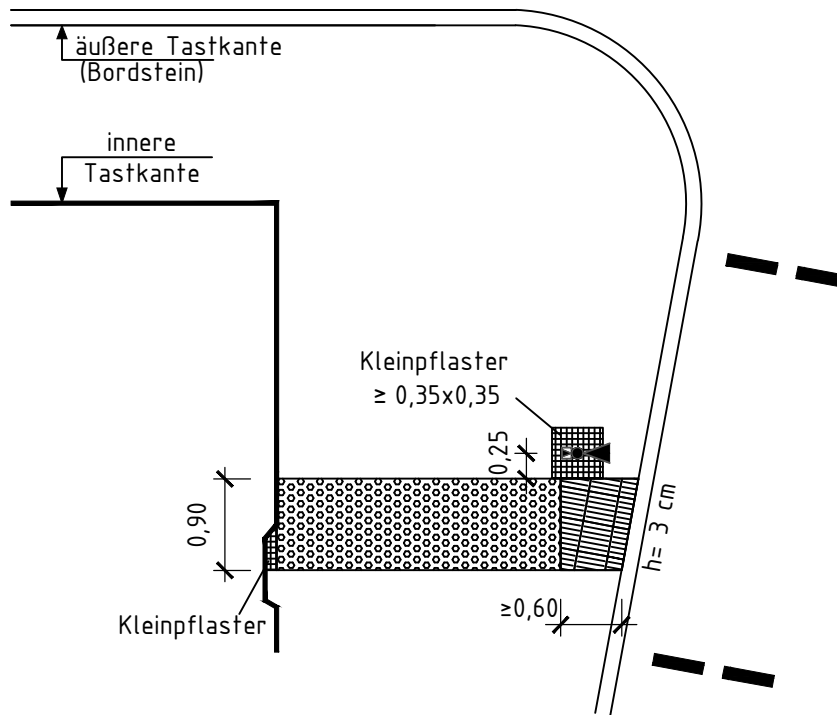
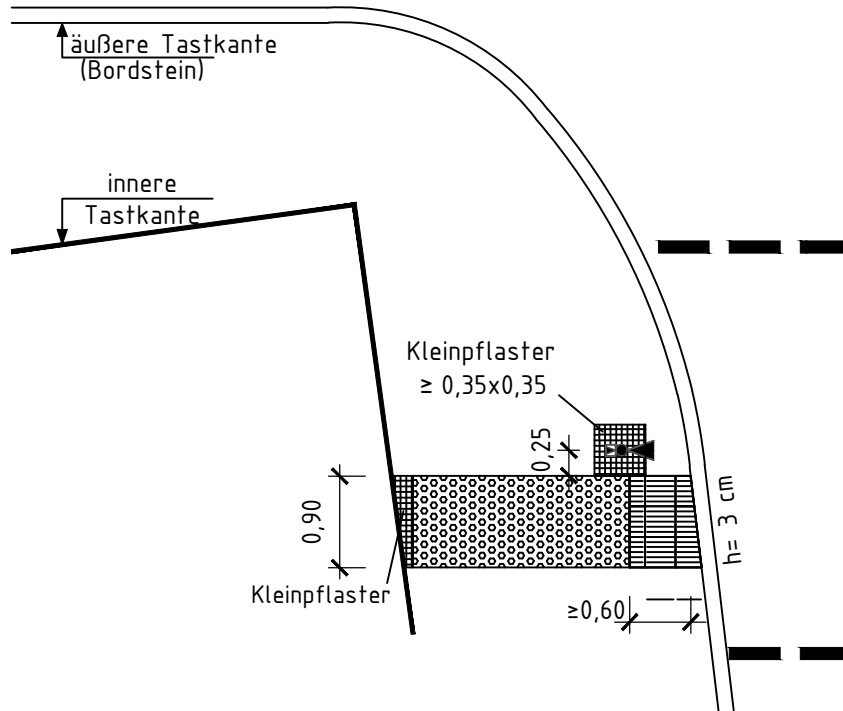
Regelzeichnung



Noppenprofil
gemäß DIN 32984



Rippenprofil
gemäß DIN 32984



Alle Maßangaben sind, soweit nicht anders beschrieben, in m angegeben.

Bodenindikatoren LSA mit 1 FG-Signal
Konstante Bordsteinhöhe

R03.40.01

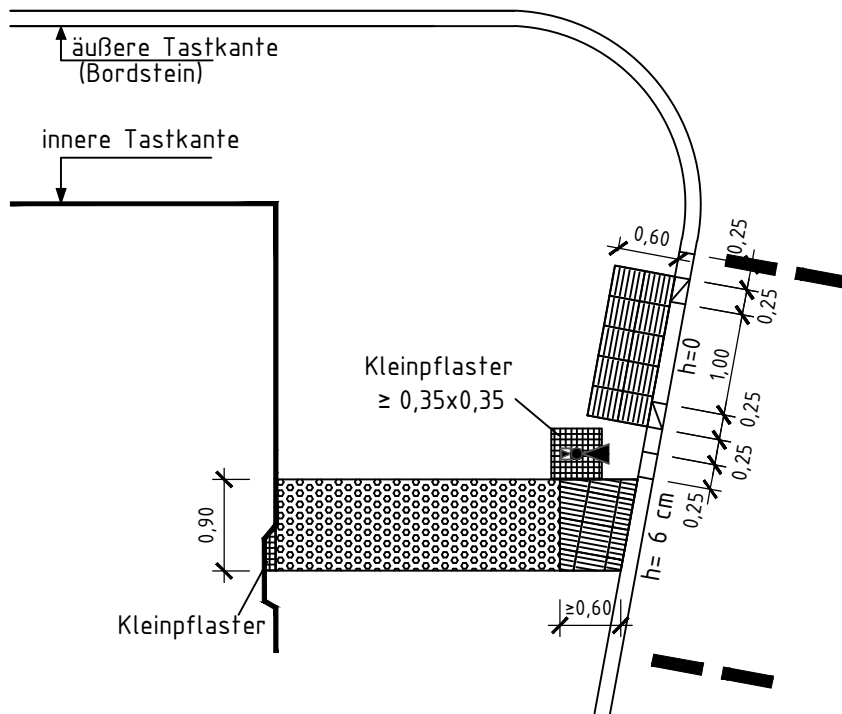
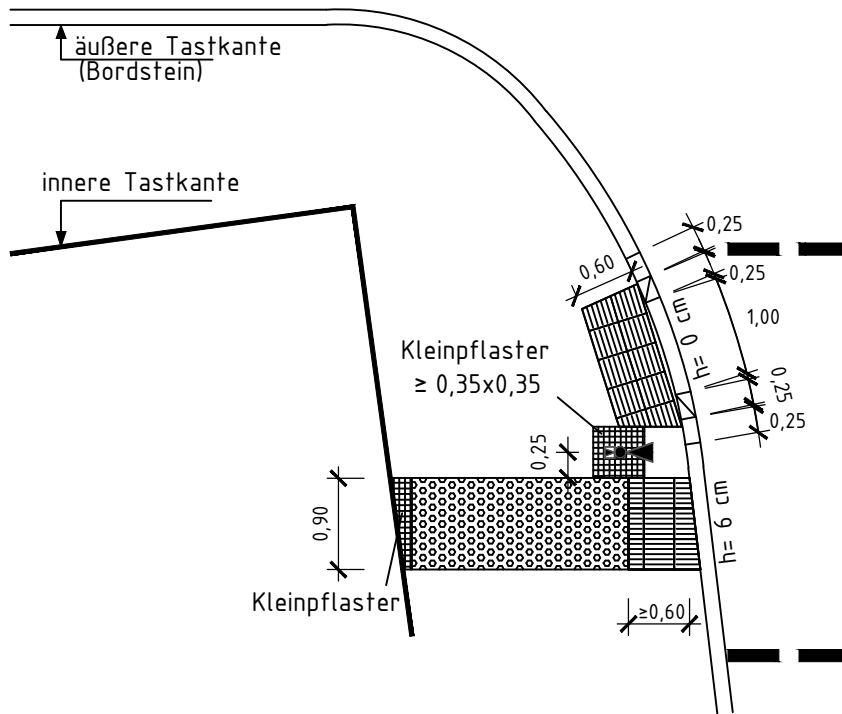
Stand: 09/2017



Noppenprofil
gemäß DIN 32984



Rippenprofil
gemäß DIN 32984




Alle Maßangaben sind, soweit nicht anders beschrieben, in m angegeben.

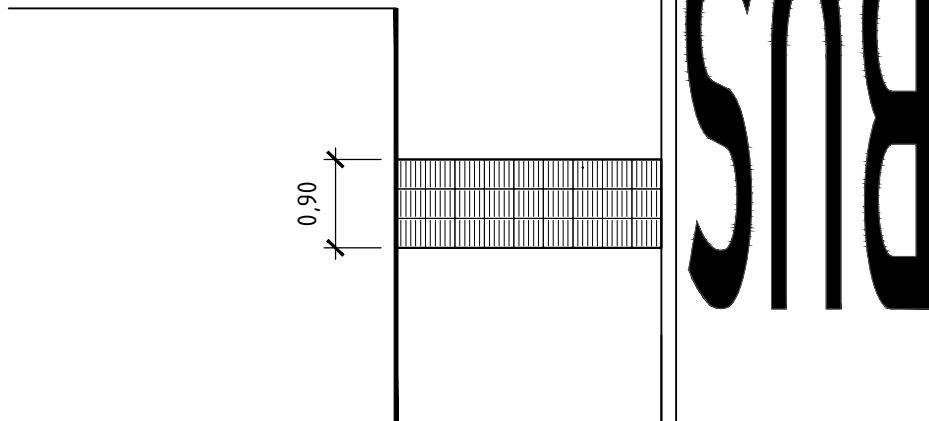
Bodenindikatoren LSA mit 1 FG-Signal
differenzierte Bordhöhe

R03.40.02

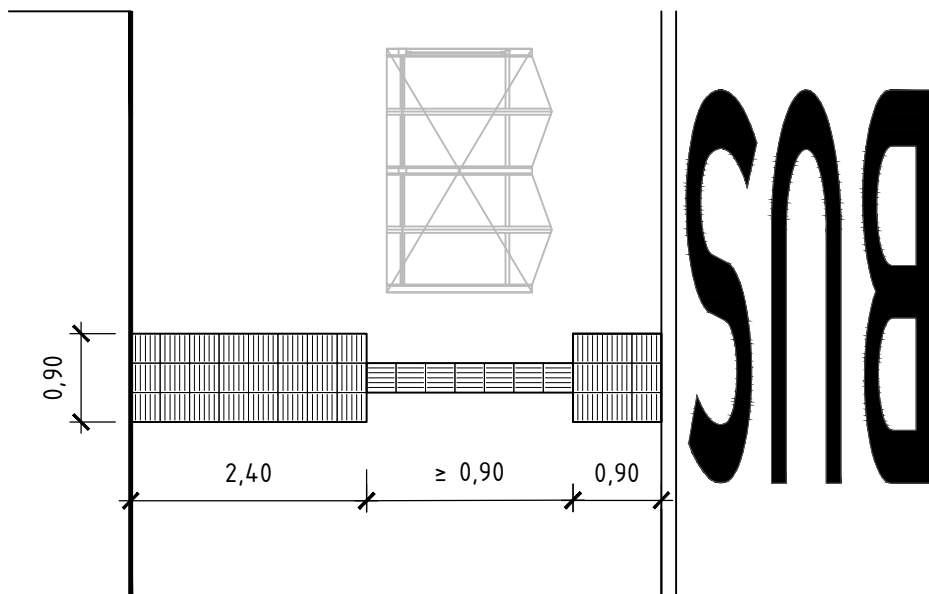
Stand: 09/2017

 Rippenprofil
gemäß DIN 32984

Gehwegbreite < 4,20 m



Gehwegbreite \geq 4,20 m



alle Maßangaben sind in m angegeben

Bodenindikatoren an Bushaltestellen

R03.40.03

Stand: 09/2017

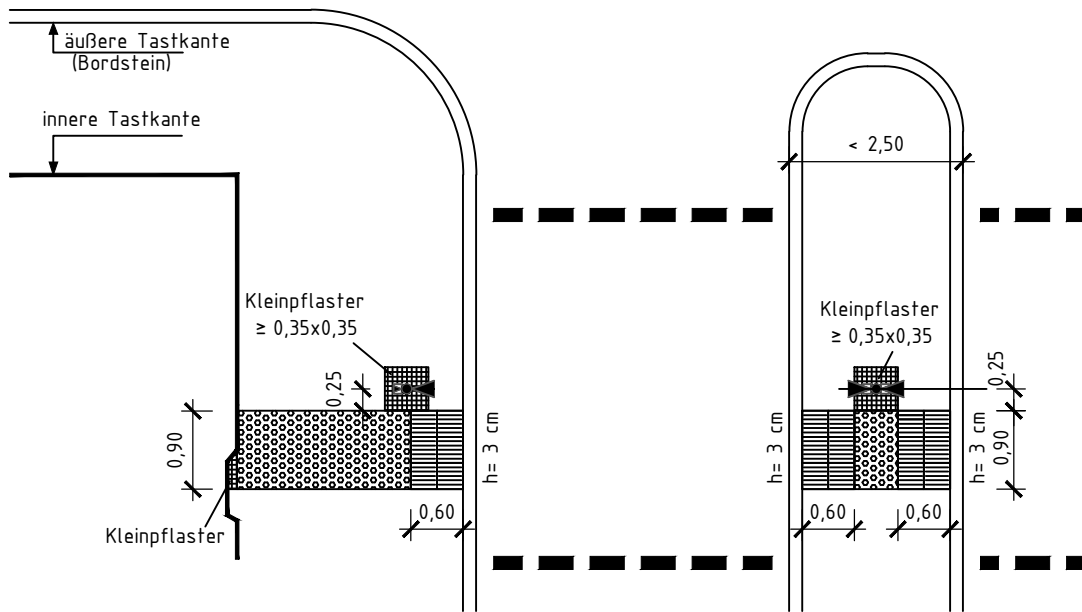


Noppenprofil
gemäß DIN 32984

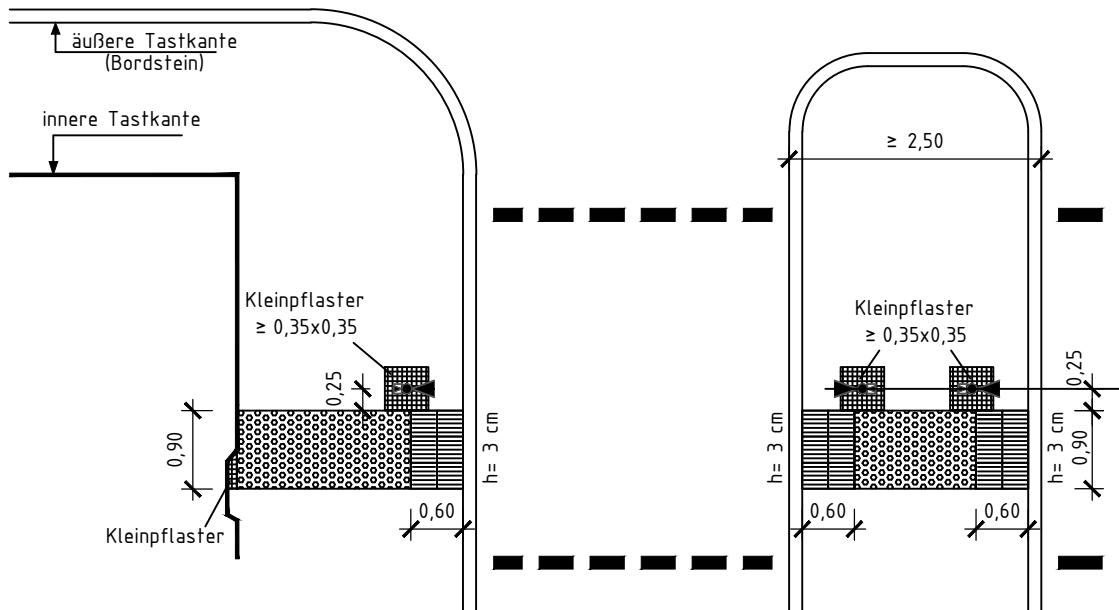


Rippenprofil
gemäß DIN 32984

Verkehrinsel Breite < 2,5m



Verkehrinsel Breite >= 2,5m



Alle Maßangaben sind, soweit nicht anders beschrieben, in m angegeben.

Bodenindikatoren
LSA auf Verkehrinsel

R03.40.04

Stand: 09/2017

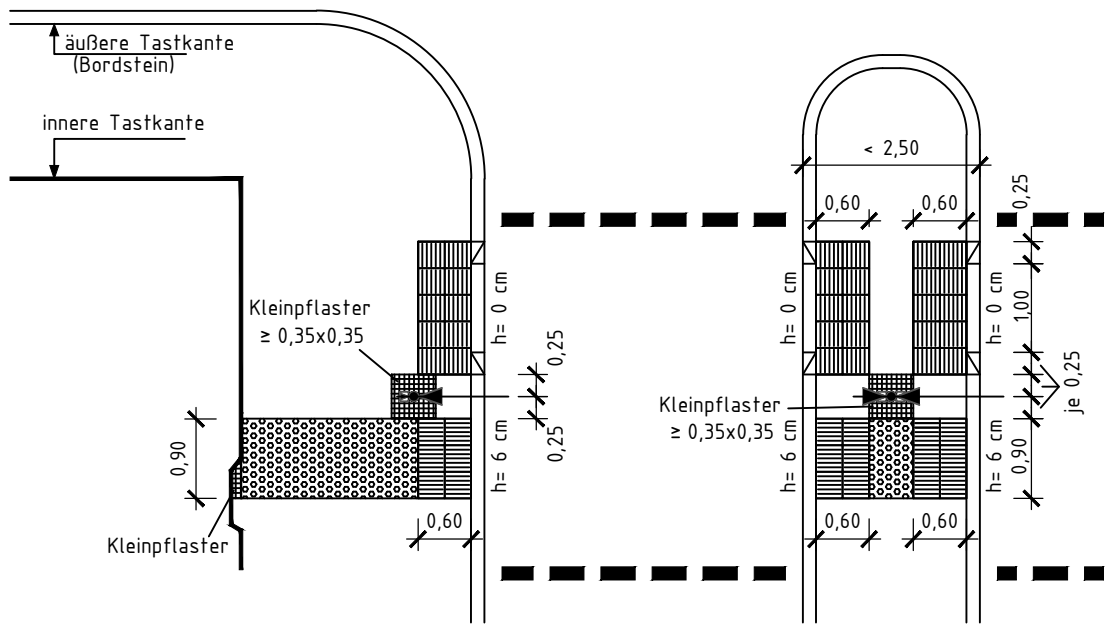


Noppenprofil
gemäß DIN 32984

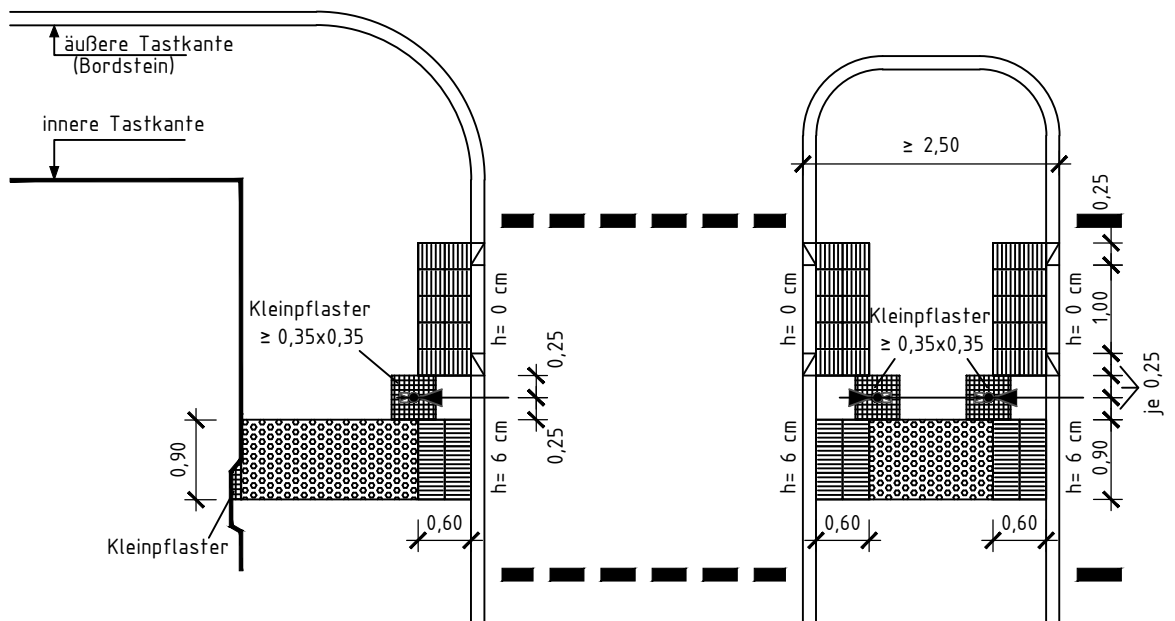


Rippenprofil
gemäß DIN 32984

Verkehrinsel Breite < 2,5m



Verkehrinsel Breite >= 2,5m



Alle Maßangaben sind, soweit nicht anders beschrieben, in m angegeben.

Bodenindikatoren LSA auf Verkehrinsel
mit differenzierter Bordsteinhöhe

R03.40.05

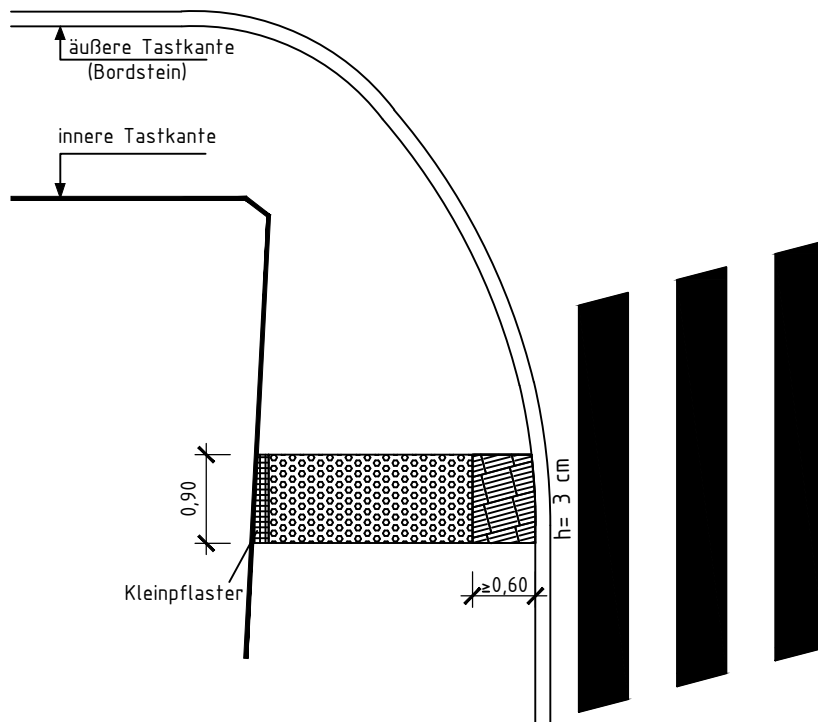
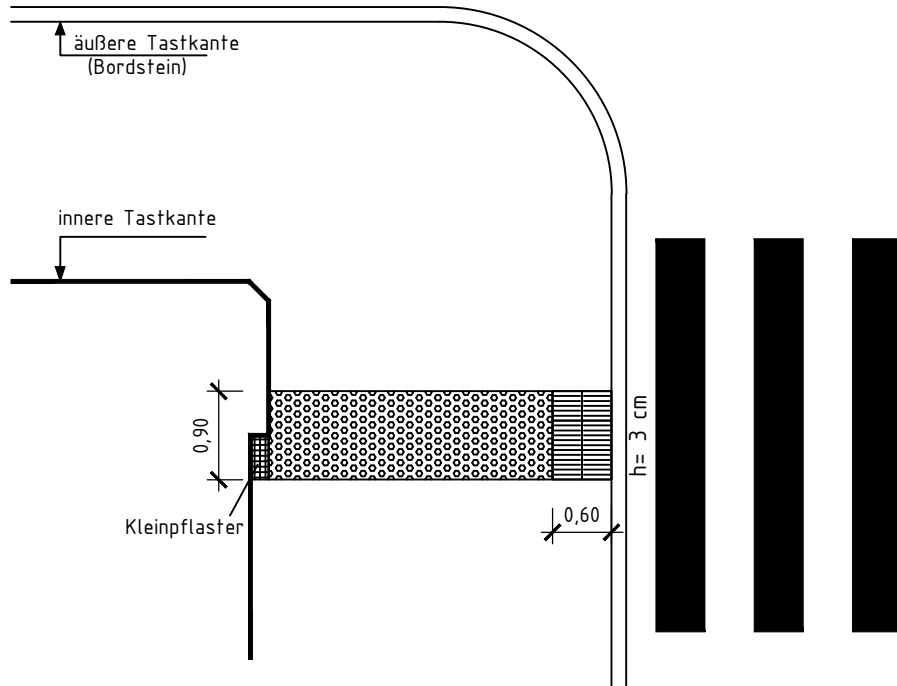
Stand: 09/2017



Noppenprofil
gemäß DIN 32984



Rippenprofil
gemäß DIN 32984



Alle Maßangaben sind, soweit nicht anders beschrieben, in m angegeben.

Bodenindikatoren
Zebrastreifen mit Gehwegbreiten < 3,90 m

R03.40.06

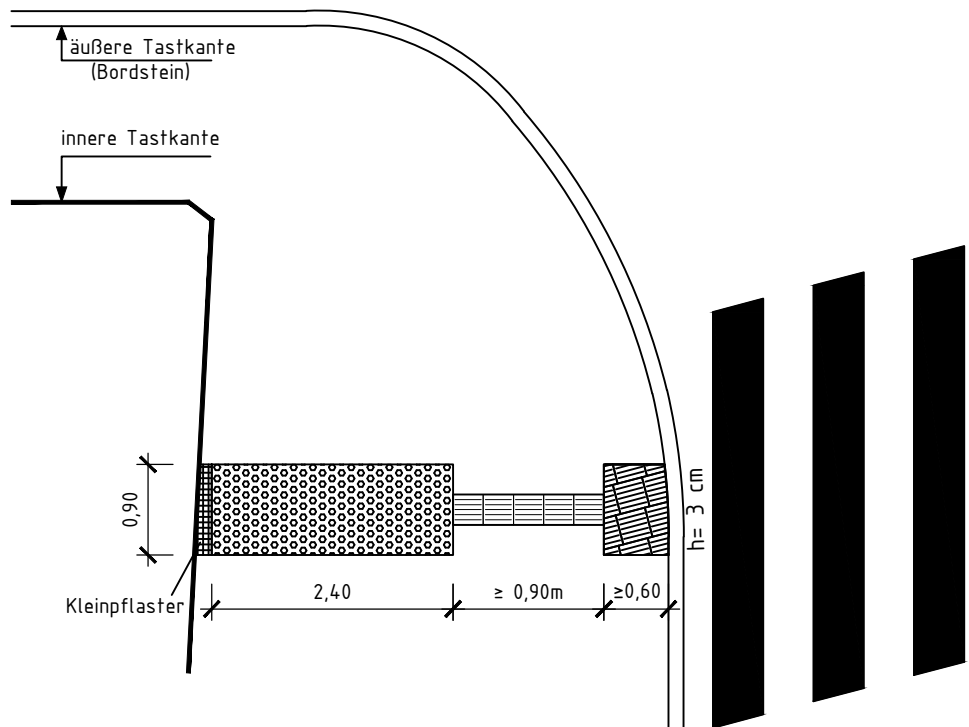
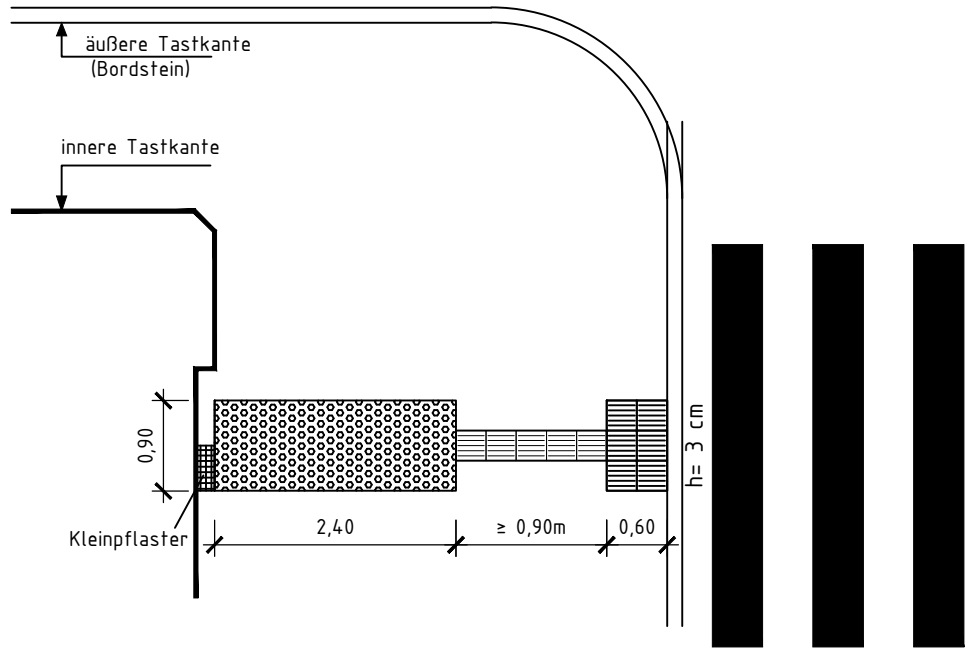
Stand: 09/2017



Noppenprofil
gemäß DIN 32984



Rippenprofil
gemäß DIN 32984



Alle Maßangaben sind, soweit nicht anders beschrieben, in m angegeben.

Bodenindikatoren
an Zebrastreifen mit Gehwegbreiten $\geq 3,90$ m

R03.40.07

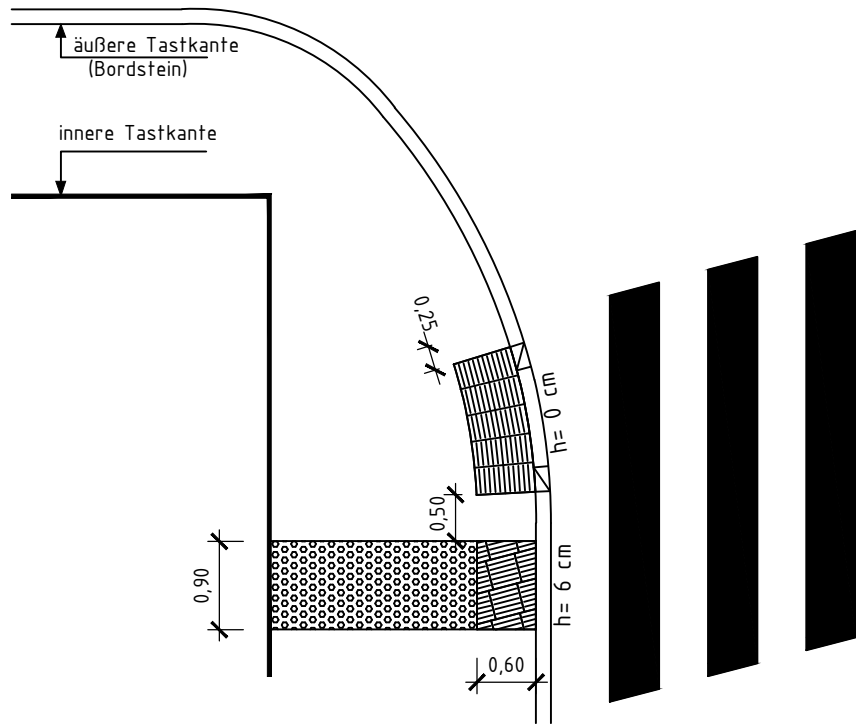
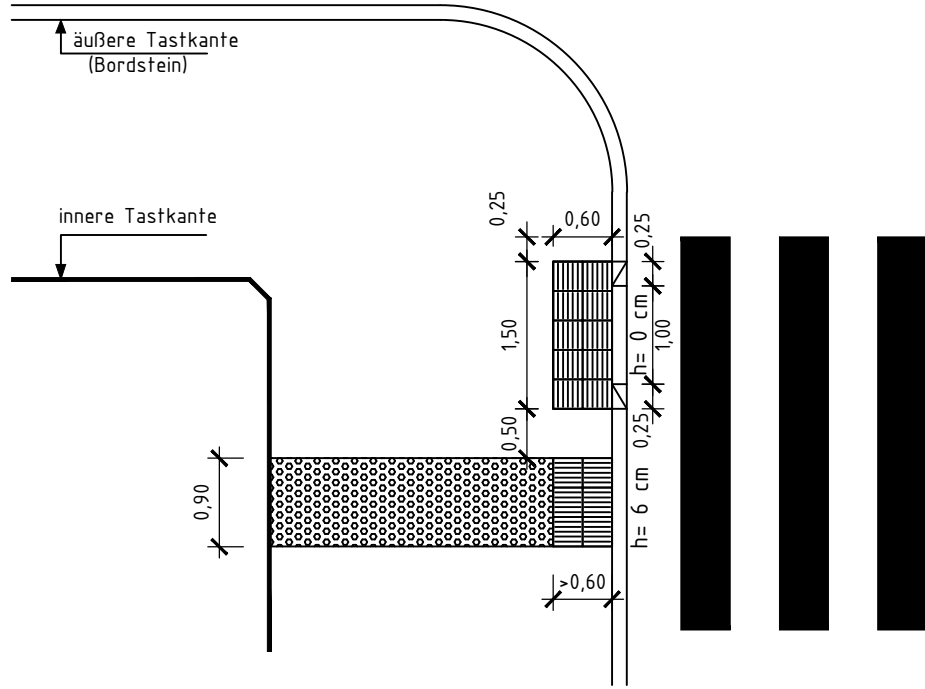
Stand: 09/2017



Noppenprofil
gemäß DIN 32984



Rippenprofil
gemäß DIN 32984



Alle Maßangaben sind, soweit nicht anders beschrieben, in m angegeben.

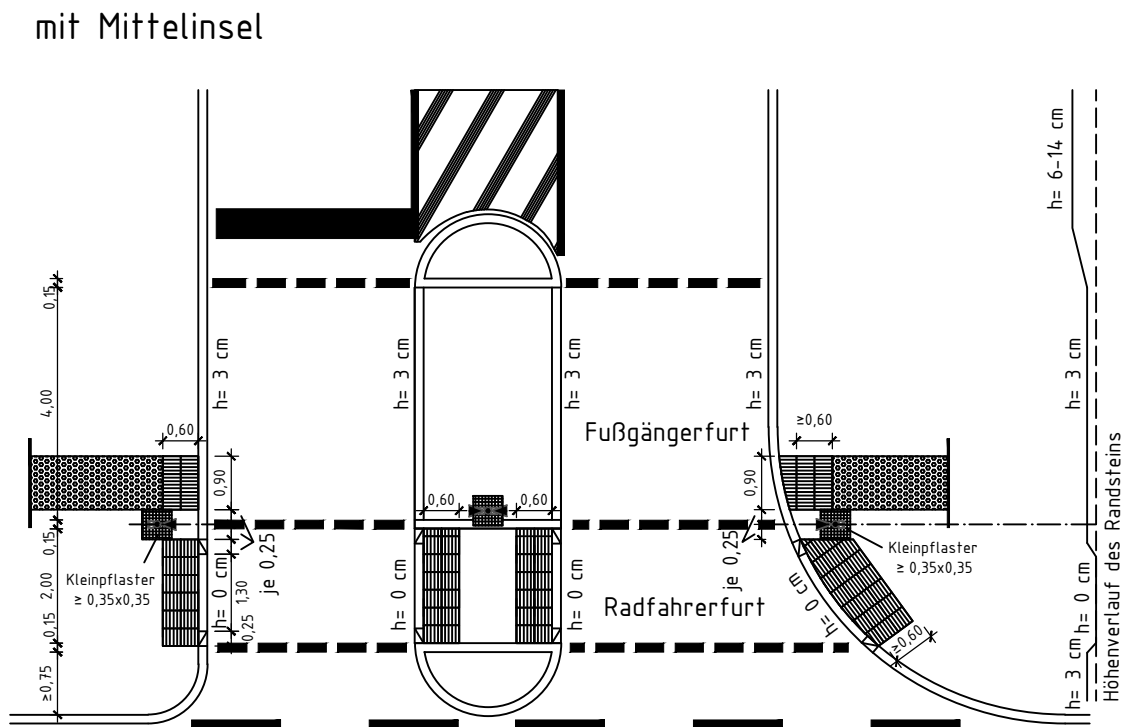
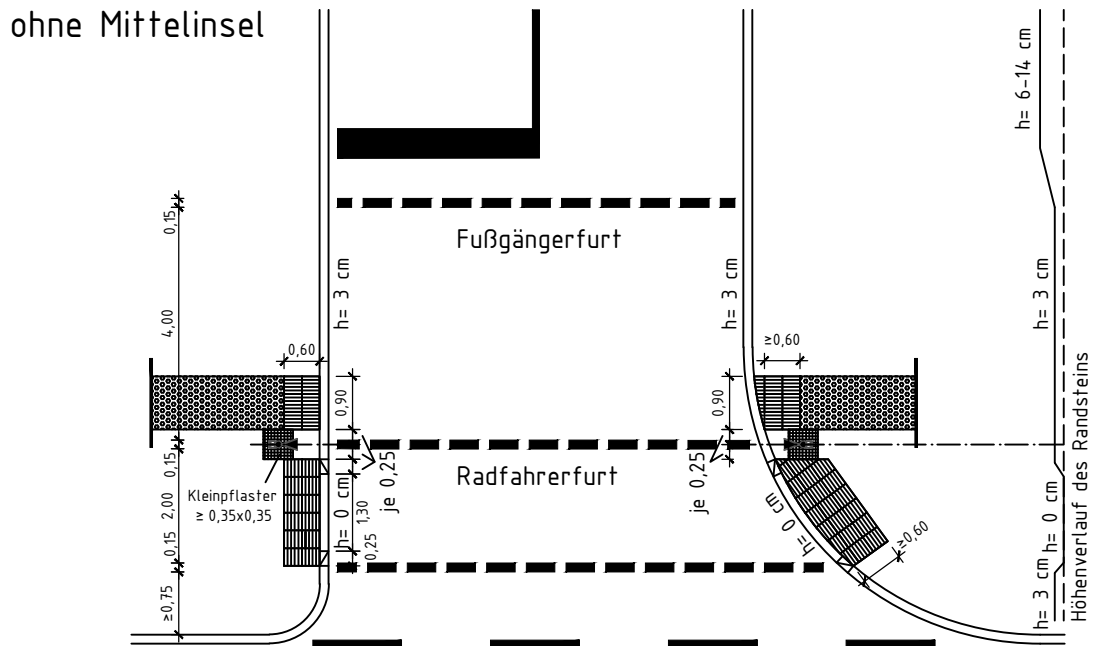
Bodenindikatoren
Zebrastreifen mit differenzierter Bordsteinhöhe

R03.40.08

Stand: 09/2017

 **Noppenprofil**
gemäß DIN 32984

 **Rippenprofil**
gemäß DIN 32984



Alle Maßangaben sind, soweit nicht anders beschrieben, in m angegeben.

Bodenindikatoren
Getrennte Radfahrer- und Fußgängerfurt

R03.40.09

Stand: 09/2017

Landeshauptstadt Stuttgart

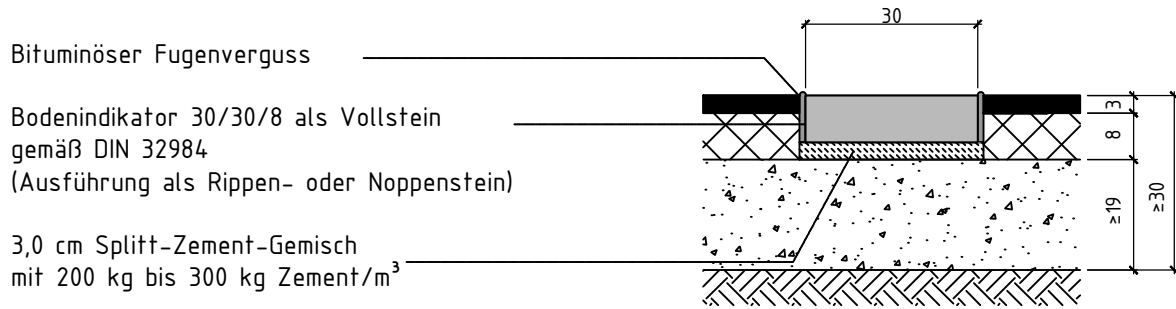
Tiefbauamt

66-3

Regelzeichnung

Bauweise von Bodenindikatoren im Gehweg in Asphaltbauweise

(Gehwegoberbau gemäß R 03.20.03)



Bauweise von Bodenindikatoren im Gehweg in Pflaster- bzw. Plattenbauweise

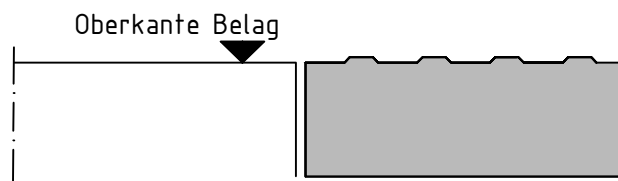
(Gehwegoberbau gemäß R 03.20.03)



Hinweise:

- Bei Gehwegen in Asphaltbauweise werden die Blindenleitsteine nach Fertigstellung der Asphaltoberfläche eingebaut. Dazu wird nach örtlicher Markierung der Lage der Aufmerksamkeitsfelder bzw. der Leitstreifen die Asphaltoberfläche mit Trennschnitten (Schnitttiefe bis OK Frostschutzplanum) aufgeschnitten, der Asphalt wird ausgehoben und entsorgt. Im Anschluss erfolgt der Einbau des Blindenleitsteins.
- Bei Gehwegen in Pflaster- oder Plattenbauweise erfolgt der Einbau mit dem Platten bzw. Pflasterbelag.
- Der Einbau der Bodenindikatoren erfolgt niveaugleich mit dem umliegenden Belag. Die Rippen- bzw. Noppenstruktur ist somit gegenüber dem umliegenden Belag erhaben.

Detail Einbaulage:



alle Maßangaben sind in cm angegeben

Bauweisen von Bodenindikatoren

R03.40.10

Stand: 11/2021

Landeshauptstadt Stuttgart

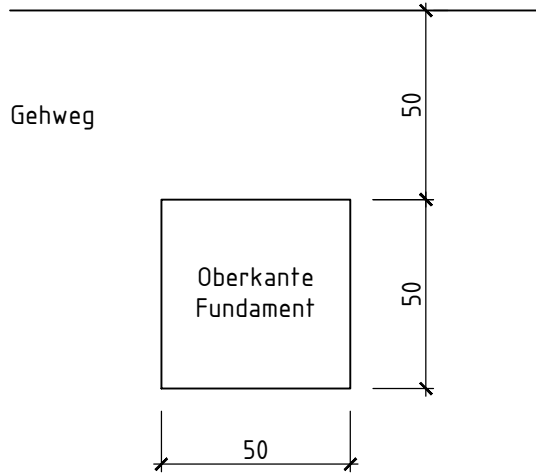
Tiefbauamt

66-8.13

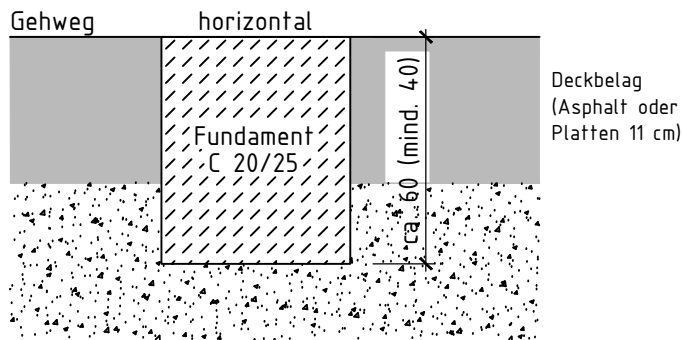
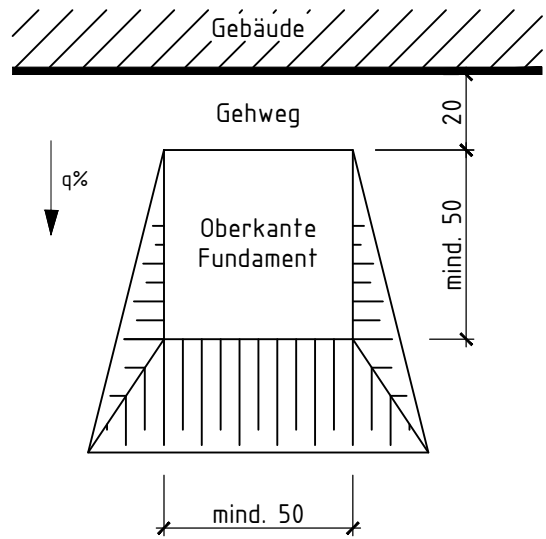
Regelzeichnung

befestigte Oberfläche
vernachlässigbare Gefälle

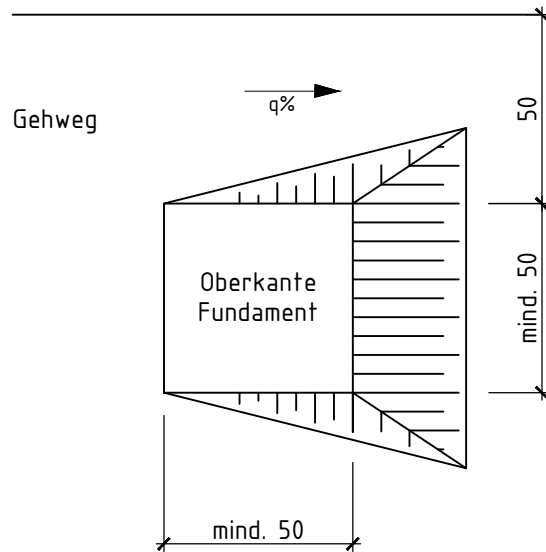
Fahrbahn



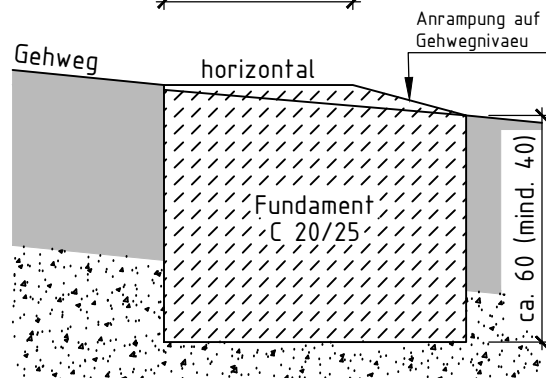
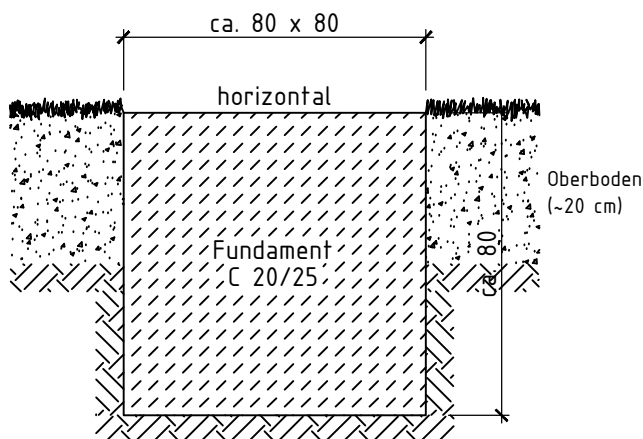
befestigte Oberfläche
starke Gefälle



Fahrbahn



unbefestigte Oberfläche
z. B. Rasen

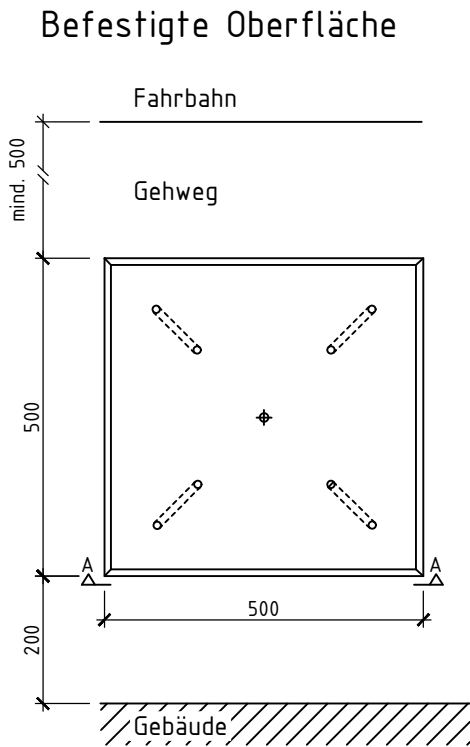


Der Leitungsbestand ist für die jeweiligen Standorte vor Ausführung zu überprüfen!
alle Maßangaben sind in cm angegeben

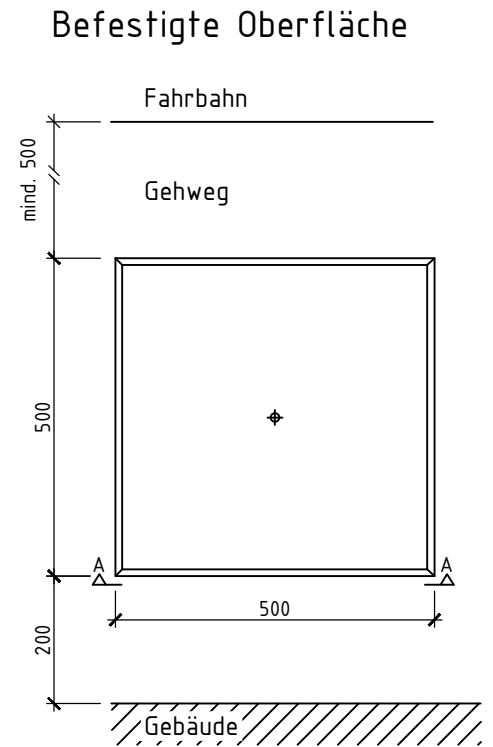
Fundamente für Parkscheinautomaten
Ortbeton

R03.50.01

Teilfertigteil

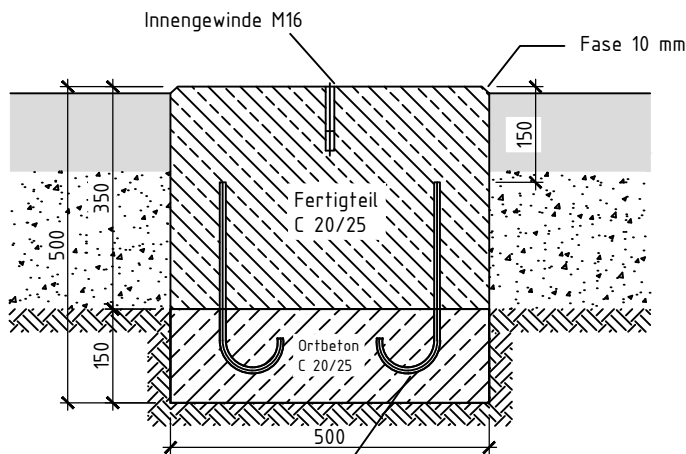


Fertigteil



Befestigte Oberfläche

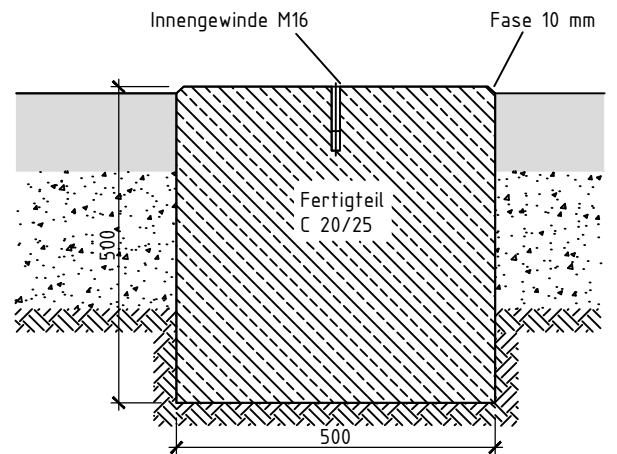
Gefälle >2% bis >5%
Schnitt A-A



Bewehrungsstahl als Verbindung
zwischen Fertigteil und Ortbeton
(Betonstahl B500B d=8mm,
mind. 4Stk.)

Befestigte Oberfläche

Gefälle >2% bis >5%
Schnitt A-A



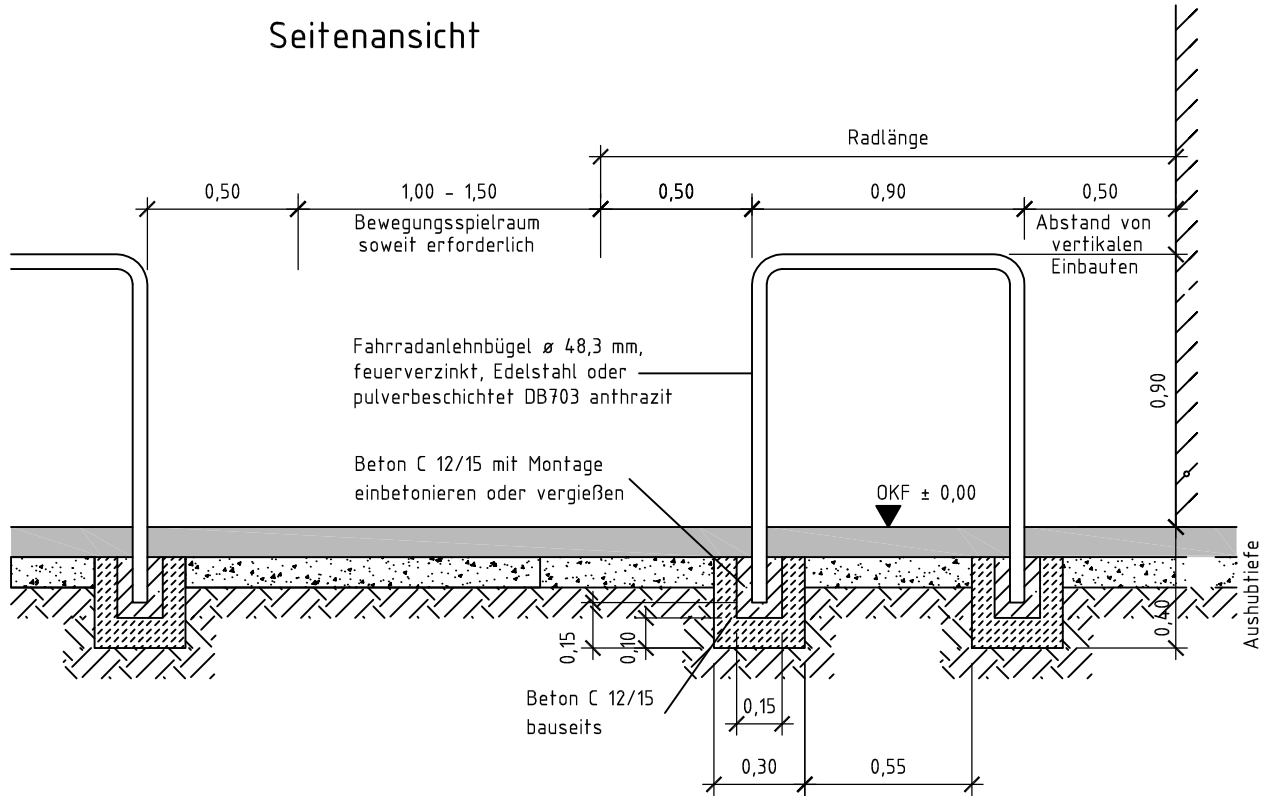
alle Maßangaben sind in mm angegeben

Fundament für Parkscheinautomat
Teilfertigteil / Fertigteil

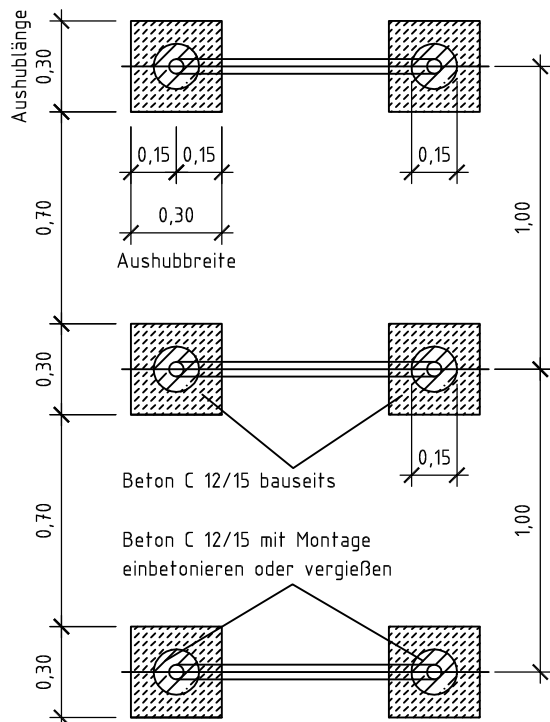
R03.50.02

Stand: 11/2016

Seitenansicht



Draufsicht



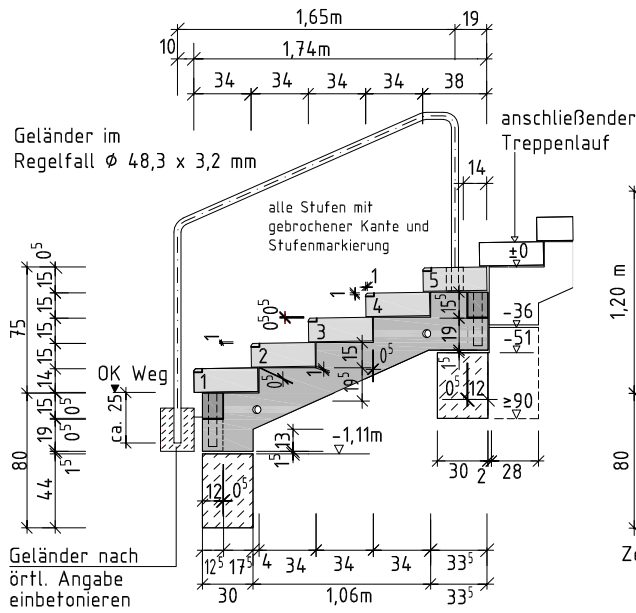
Alle Maßangaben sind, soweit nicht anders beschrieben, in m angegeben.

Einbau von Fahrradanhängern

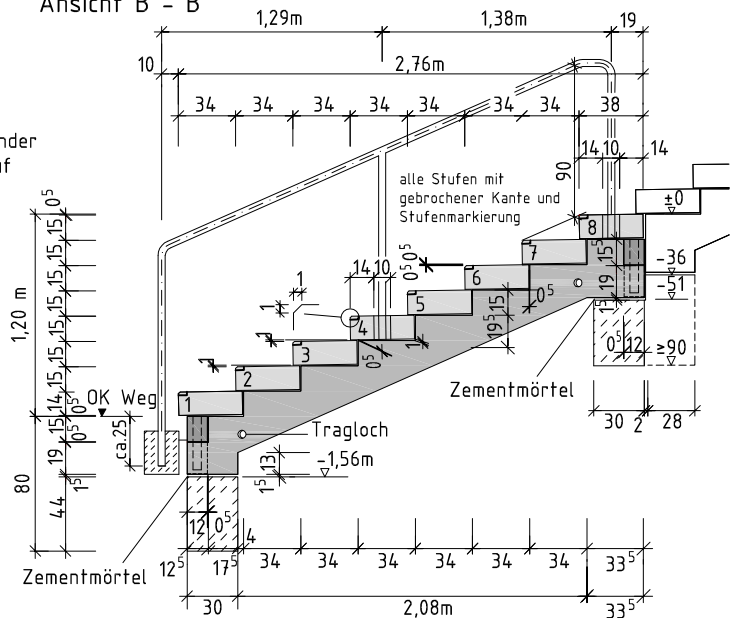
R03.60.01

Stand: 10/2013

Ansicht A-A

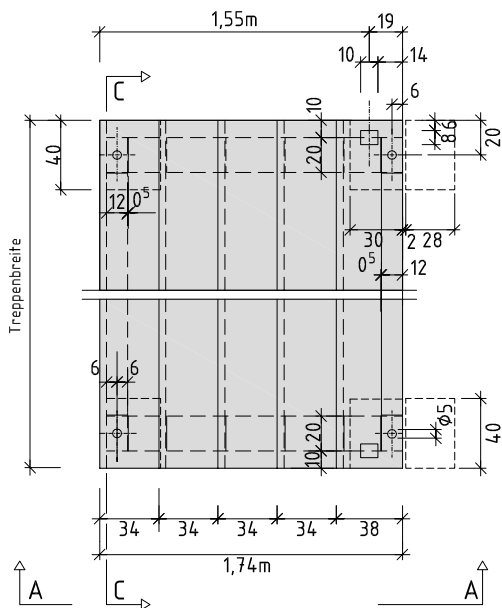


Ansicht B - B

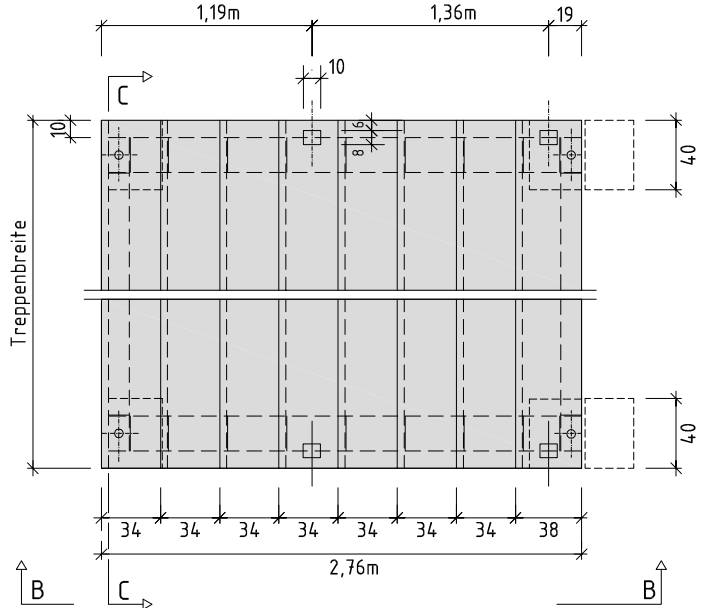


unbewehrte Fundamente, C20/25, auf tragfähigem Baugrund frostfrei gründen. Die Fundamente können gegebenenfalls auch gegen Grund betoniert werden.

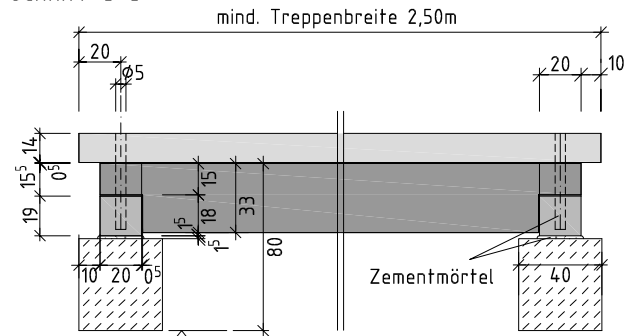
Treppen mit 5 Steigungen
Draufsicht



Treppen mit 8 Steigungen
(Maße siehe auch Draufsicht der Treppe mit 5 Stufen)
Draufsicht



Schnitt C-C

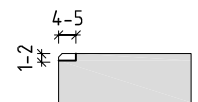


Zugehörige Regelzeichnung:

R04.10.08
Fertigteiltreppe

Beachten:
Die Anwendung der anderen Geländer nach Regelzeichnung R04.20.12, R04.20.15 und R04.20.01 + 02 richtet sich nach den örtlichen Gegebenheiten. Anwendungsbereiche siehe Regelzeichnungen.

Stufenmarkierung



nach DIN 18040 an allen Stufen

alle Maßangaben sind, soweit nicht anders beschrieben, in cm angegeben

Fertigteiltreppe mind. Breite 2,50 m

5 und 8 Steigungen (kombinierbar)
für Treppen im Steigungsverhältnis 15/34 cm

R04.10.07

Stand: 05/2017

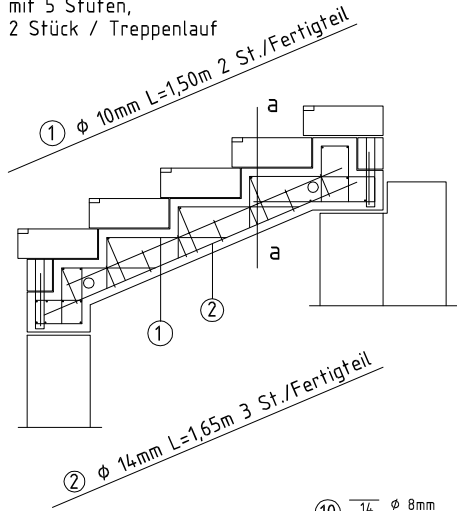
Landeshauptstadt Stuttgart

Tiefbauamt

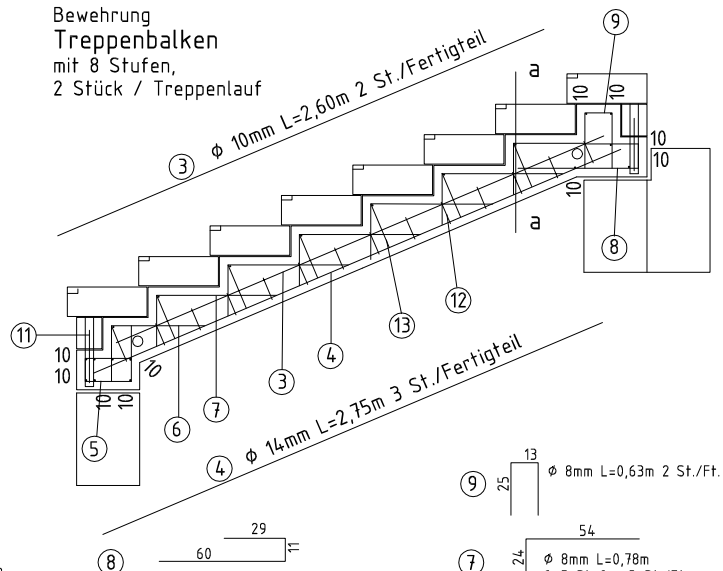
66-4.22

Regelzeichnung

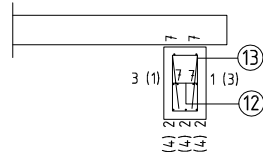
Bewehrung
Treppenbalke
mit 5 Stufen,
2 Stück / Treppenlauf



Bewehrung
Treppenbalke
mit 8 Stufen,
2 Stück / Treppenlauf



Schnitt a - a



10 ϕ 8mm L=0,14m 10 St./Ft. 11 ϕ 14mm L=0,25m 2 St./Ft.

12 ϕ 8mm L=0,58m für 5 Stufen 7 St./Ft. für 8 Stufen 13 St./Ft.

13 ϕ 8mm L=0,58m für 5 Stufen 4 St./Ft. für 8 Stufen 7 St./Ft.

8 ϕ 8mm L=1,00m 2 St./Ft.

6 ϕ 8mm L=1,15m 2 St./Ft.

5 ϕ 8mm L=0,65m 2 St./Ft.

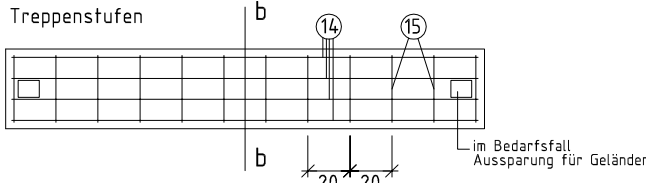
9 ϕ 8mm L=0,63m 2 St./Ft.

7 ϕ 8mm L=0,78m f. 5 Stufen 3 St./Ft. f. 8 Stufen 6 St./Ft.

zugehörige Pos. Nr.
bei Treppen mit 5 Stufen
Pos. 1+2 und 5-13
bei Treppen mit 8 Stufen
Pos. 3-13

Draufsicht

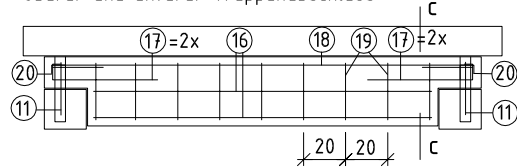
Treppenstufen



14 ϕ 8mm L=veränderlich. 6 St./Stufen

Ansicht

oberer und unterer Treppenabschluss

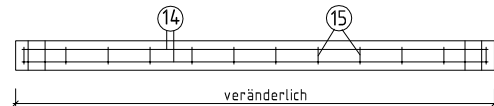


18 ϕ 8mm L=veränderlich 2 St./Treppenabschluss

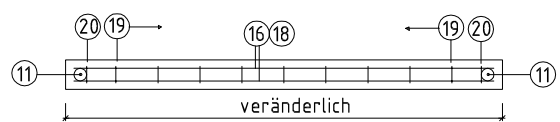
17 ϕ 10mm L=0,80 m 2+2 St./Treppenabschluss

16 ϕ 10mm L=veränderlich 4 St./Treppenabschluss

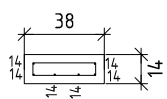
Längsschnitt



Draufsicht

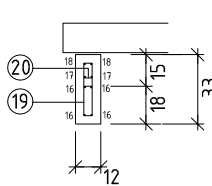


Schnitt b-b



15 ϕ 6mm L=0,82m e=20

Schnitt c-c



19 ϕ 6mm L=0,70m e=20

20 ϕ 6mm L=0,34m 2 St./Treppenabschluss

Treppenbalke und Treppenabschluss

Betongüte C 20/25
Betonstahl B 500 B
Befondeckung 4 cm (3 cm, gültig für Pos. 19+20)
-Mindestmaße der Befondeckung-

Treppenbalke	Gewicht	Stahlmenge
für 5 Stufen:	225 kg	15,2 kg
für 8 Stufen:	360 kg	22,9 kg

Treppenabschluss	Gewicht	Stahlmenge
je lfdm.	ca. 99 kg	ca. 4,1 kg

Treppenstufen

Betongüte C25/30 frost- u. tausalzbeständiger Beton nach ZTV-ING
Zement CEM I,
Expositionsclassen XC4, XD3, XF4
Wasser/Zementwert \leq 0,45
Luftporengehalt 4-5% Volumen
Betonstahl B 500 B
Befondeckung 4 cm - Mindestmaß
Gewicht/lfdm. =133 kg
Stahlmenge/lfdm. = 4,6 kg

Granitvorsatz bei den Treppenstufen auf allen Sichtflächen 2 cm dick ausgewaschen.

Korntrennung: Quarzsand 0-3 mm
Granitplitt: Variante I, 2-5 mm
Variante II, 5-8 mm

Mischungsverhältnis (Raumteile)
Granit 20, Quarz 30, Zement 40

Stufenmarkierung nach DIN 18040 an allen Stufen

alle Maßangaben sind, soweit nicht anders beschrieben, in cm angegeben

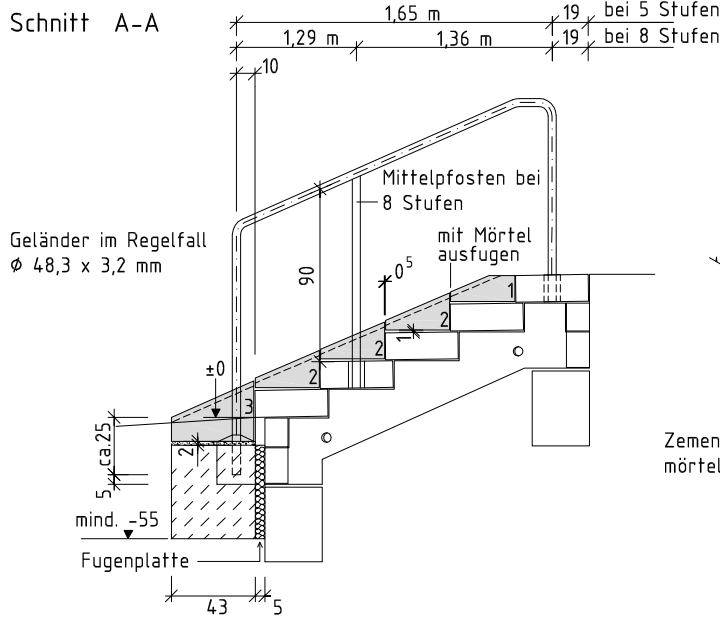
Fertigteiltreppe Ausführungsangaben

5 und 8 Steigungen (kombinierbar)
Für Treppen im Steigungsverhältnis 15/34 cm

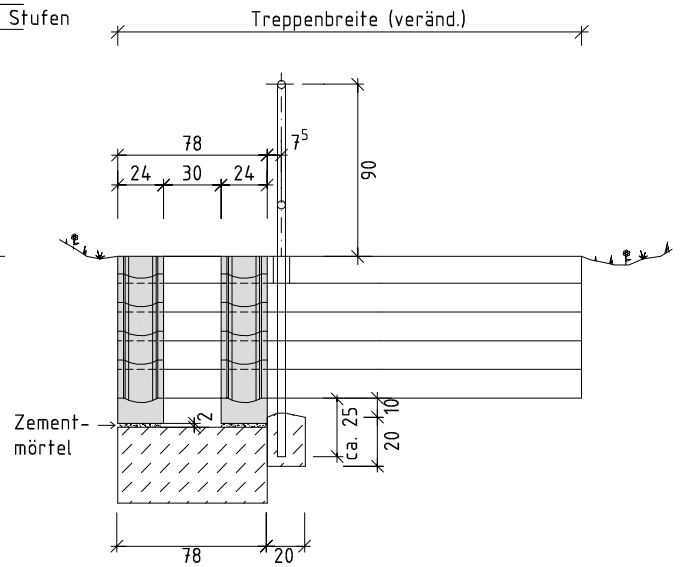
R04.10.08

Stand: 03/2017

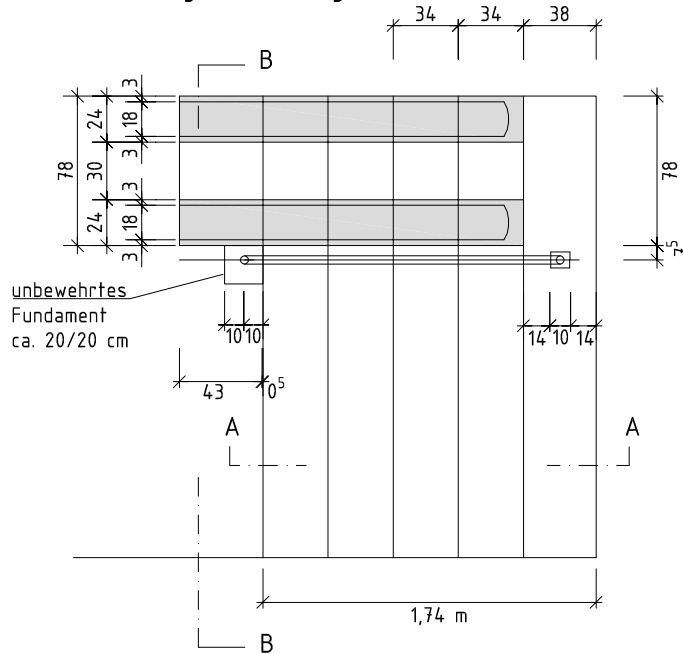
**Treppenfertigteil mit 5 Stufen
(sinngemäß bei 8 Stufen)**



Schnitt B-B - Regelausführung

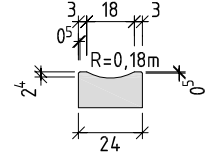
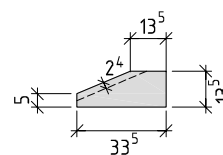


Draufsicht- Regelausführung

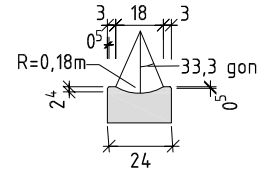
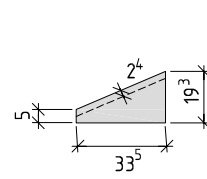


Rampenfertigteile - Regelausführung

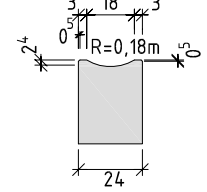
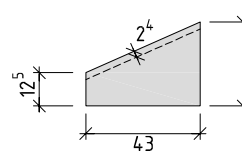
Pos. 1 2 Stück / Treppe



Pos. 2 6 Stück / Treppe bei 5 Stufen
12 Stück / Treppe bei 8 Stufen



Pos. 3 2 Stück / Treppe



Herstellung der Betonfertigteile:

Alle Sichtflächen sind mit einem 2 cm dicken Granitvorsatz zu versehen (Korngröße 2-5 mm), der nach dem Ausschalen auszuwaschen ist.

Die Fertigteile sind in unbewehrtem, frost- und tausalzbeständigem Beton nach ZTV-ING herzustellen.
C 25/30

CEM I, Expositionsklasse XC4, XD3, XF4

Wasser/Zement-Wert ≤0,45

Luftporengehalt 4-5 Volumen %

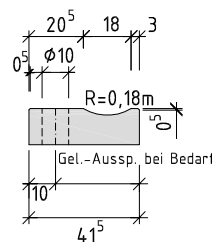
Geländer:

Regelausführung nach Regelzeichnung des TBA, R04.20.12, oder nach besonderer Angabe.

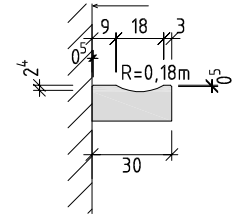
Verbreiterte Betonfertigteile - Sonderausführung

Querschnitt (Ansichten wie Pos. 1-3)

Typ A



Typ B z. B. an angrenzender Mauer



alle Maßangaben sind, soweit nicht anders beschrieben, in cm angegeben

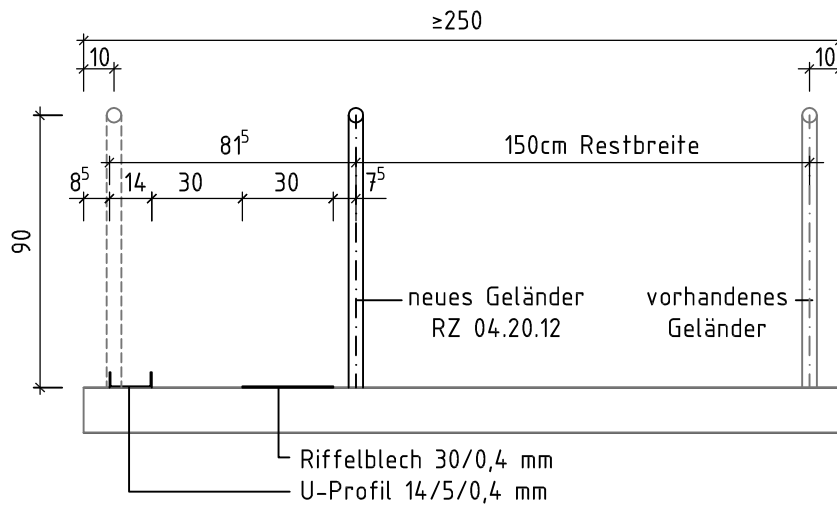
Kinderwagenrampe aus Betonfertigteilen

Für Treppen im Steigungsverhältnis 15/34 cm

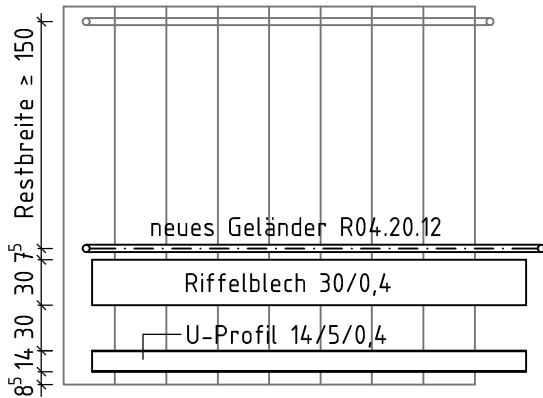
R04.10.11

Stand: 05/2017

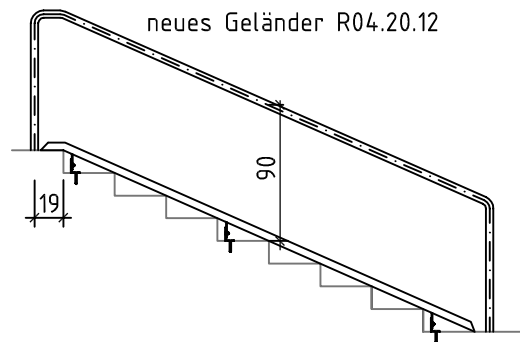
Querschnitt



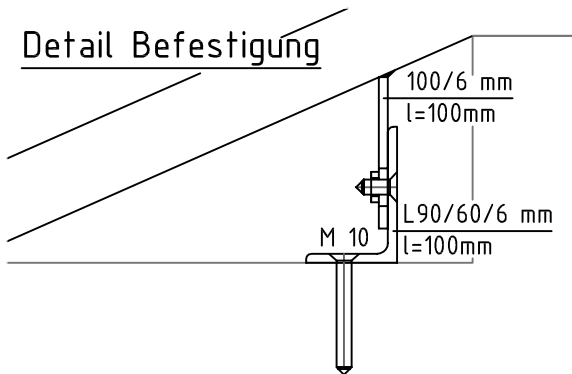
Grundriss



Längsschnitt



Detail Befestigung



Befestigung der Schienen an der untersten, mittleren und obersten Stufe mittels eines Winkel 90/60/6, Länge 100 mm sowie einem angeschweißten Flacheisen 100/6, Länge 100 mm. Verbindungsmittel Senkkopfschrauben M 10

Beschreibung der Rampe:

- Stahl: S 235 JR
 - Schweißnähte: Umlaufend und glatt, als Kehlnähte a=3 mm (DIN 18800-7).
 - Feuerverzinkung: nach DIN EN ISO 1461
 - Anwendungsbereich: an frei bewitternden Bestandsanlagen
 - Verbindungsmittel: S 235 JR, feuerverzinkt
 - Geländer: nach Regelzeichnung 04.20.12.
- Die Geländeranordnung und die Art des Geländers ist abhängig von der örtlichen Gegebenheit und sind ggf. dem vorhandenen Bestand anzupassen.
Bei Treppenbreiten kleiner 2,50 m ist nach Möglichkeit, und sofern keine seitliche Absturzgefährdung besteht, mit einem Geländer auszukommen.

alle Maßangaben sind in cm angegeben

Kinderwagenrampe für Bestandsfreianlagen R04.10.12

U-Profil 140 / 50 / 4 mm und Riffelblech 4 mm

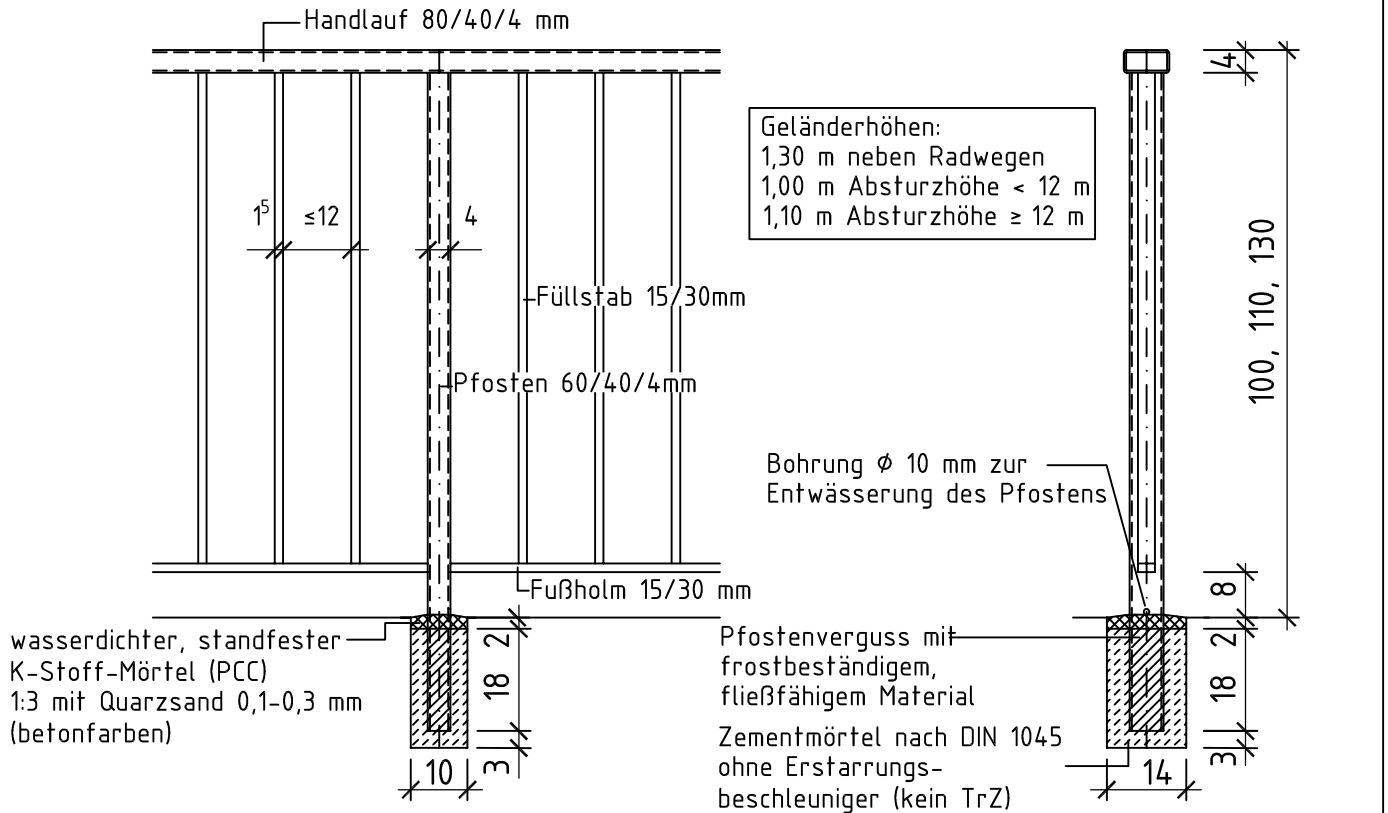
Stand: 05/2017

Landeshauptstadt Stuttgart

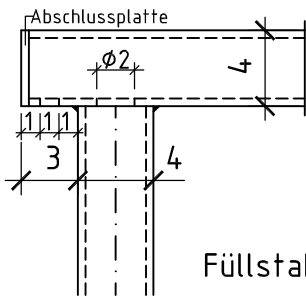
Tiefbauamt

66-4.22

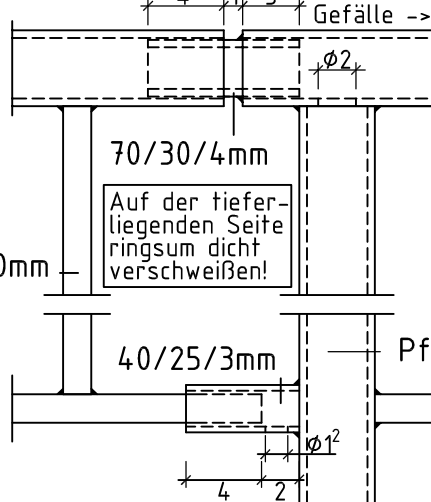
Regelzeichnung



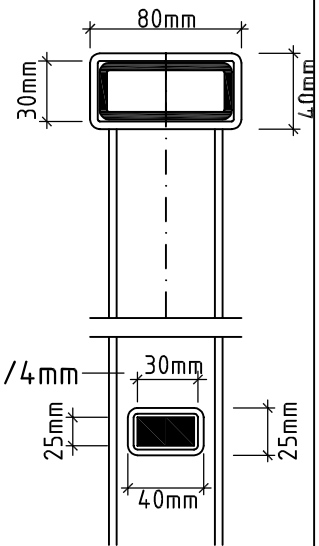
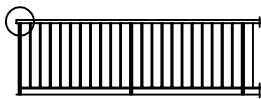
Geländerendpunkt



Dehnungsstoß



Detail Geländer



Beschreibung des Geländers:

- Stahl: S 235 JR
 Pfosten: Bis 1% Längsgefälle des Handlaufs rechtwinklig zum Geländer, sonst lotrecht.
 Schweißen: Am verzinkten Geländer unzulässig.
 Schweißnähte: Umlaufend und glatt, als Kehlnähte a=3 mm (DIN 18800-7).

Korrosionsschutz:

- Feuerverzinkung nach DIN EN ISO 1461
 Beschichtung: 2 Deckbeschichtungen je 80 μ m nach ZTV-Ing.
 Anstrich: Eisenglimmerfarbton
 1. Anstrich DB 701, grau
 2. Anstrich DB 703, grau

Anwendungsbereich:

An absturzgefährdeten Stellen.
 Die Pfostenabstände (1,30 - 2,00 m) und die Höhe sind mit der Fachabteilung abzustimmen.
 Bewegungsfugen min. alle 6,00 m vorsehen.

alle Maßangaben sind, soweit nicht anders beschrieben, in cm angegeben

Füllstabgeländer ohne Seil, H = 1 m-1,3 m

R04.20.01

Handlauf 80/40/4 mm

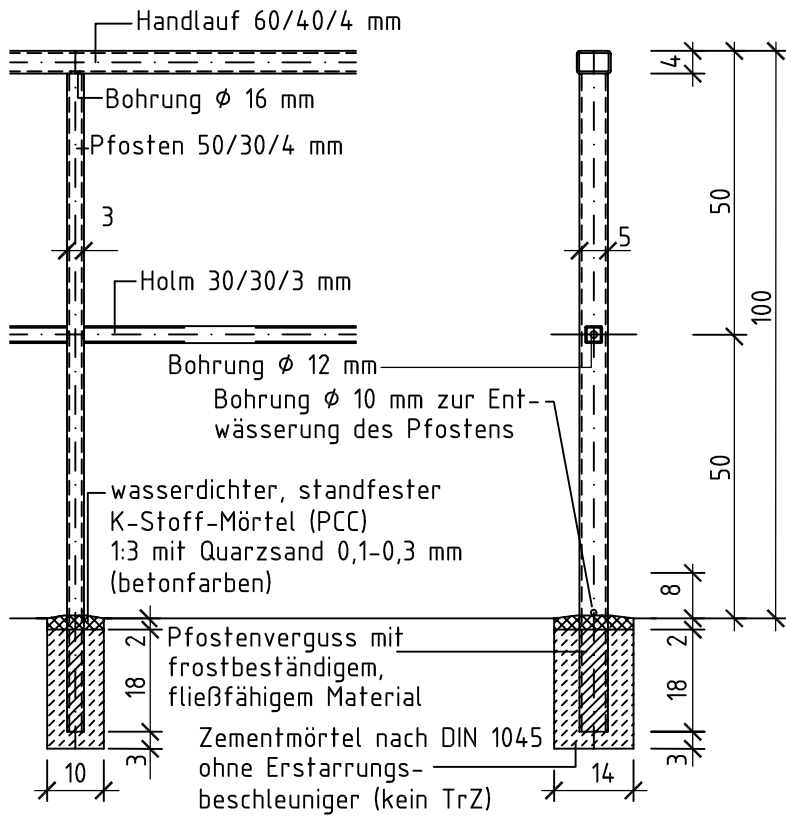
Stand: 05/2017

Landeshauptstadt Stuttgart

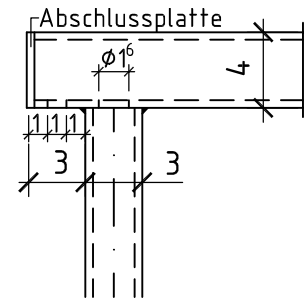
Tiefbauamt

66-4.22

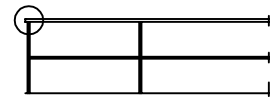
Regelzeichnung



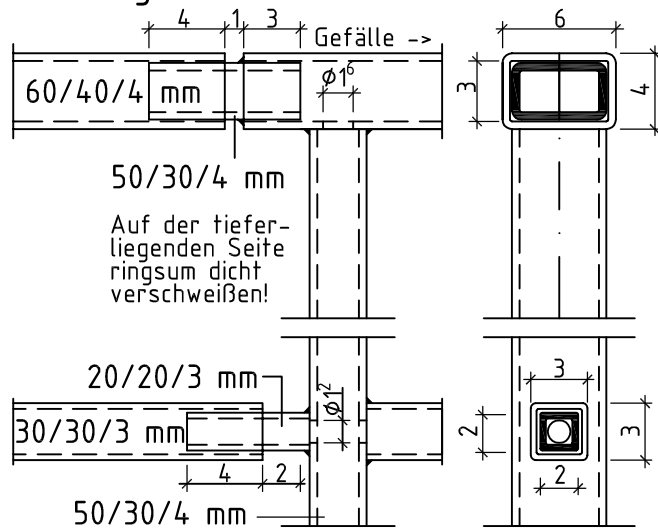
Geländerendpunkt



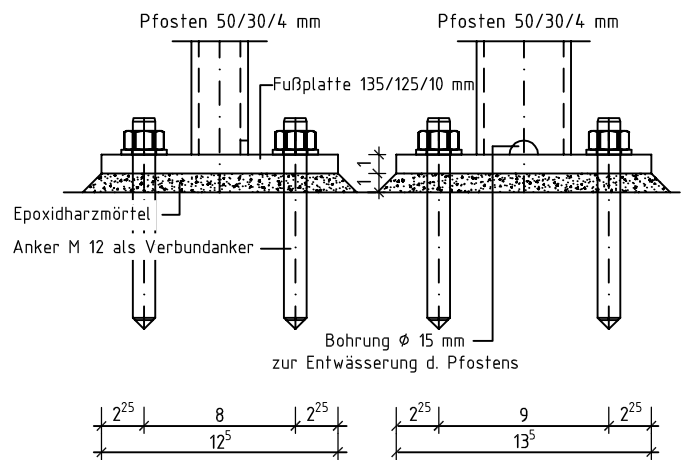
Detail Geländer



Dehnungsstoß



Variante Geländerverankerung mit Fußplatte



Beschreibung des Geländers:

- Stahl: S 235 JR
- Pfosten: Bis 1% Längsgefälle des Handlaufs rechtwinklig zum Geländer, sonst lotrecht.
- Schweißen: Am verzinkten Geländer unzulässig.
- Schweißnähte: Umlaufend und glatt, als Kehlnähte a=3 mm (DIN 18800-7).

alle Maßangaben sind, soweit nicht anders beschrieben, in cm angegeben

Korrosionsschutz:

- Feuerverzinkung nach DIN EN ISO 1461
- Beschichtung: 2 Deckbeschichtungen je 80 µm nach ZTV-Ing.
- Anstrich: Eisenglimmerfarbton
 1. Anstrich DB 701, grau
 2. Anstrich DB 703, grau

Anwendungsbereich:

An Stellen, für die eine Absturzsicherung nicht erforderlich ist (Absturzhöhe ≤ 1,00 m). Die Pfostenabstände (1,30 - 2,00 m) und die Höhe sind mit der Fachabteilung abzustimmen. Bewegungsfugen min. alle 6,00 m vorsehen.

Holmgeländer, H ≤ 1,00 m

Handlauf 60/40/4 mm

Landeshauptstadt Stuttgart

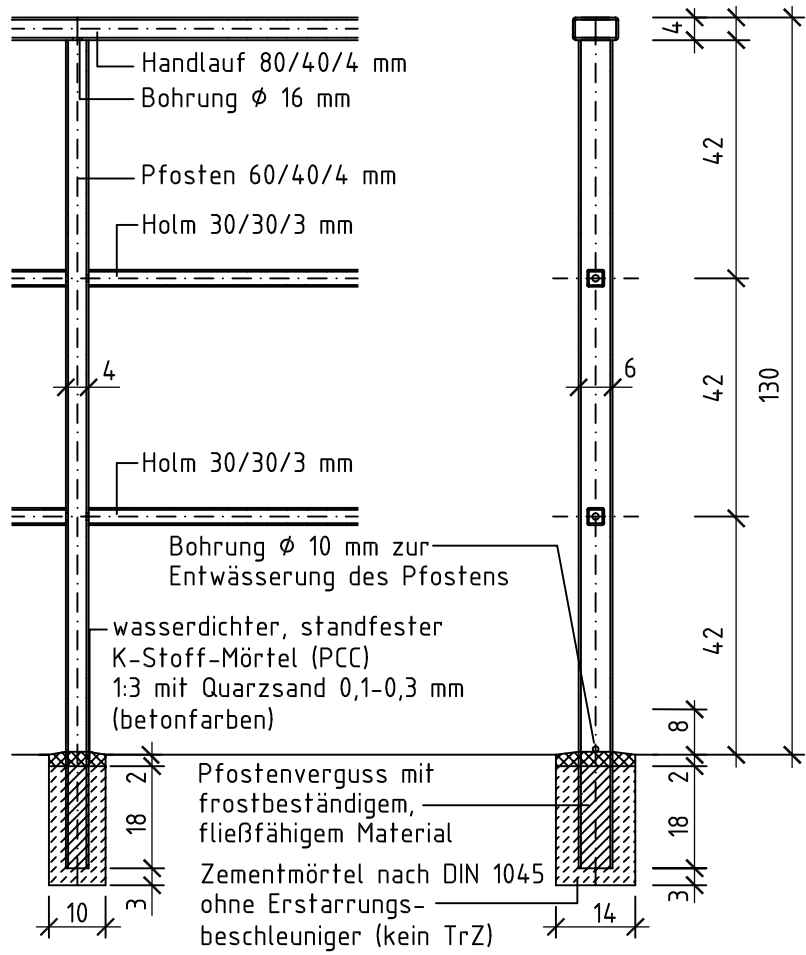
Tiefbauamt

66-4.22

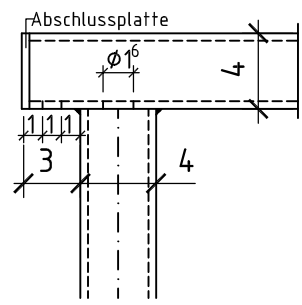
R04.20.02

Stand: 05/2017

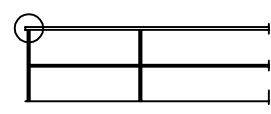
Regelzeichnung



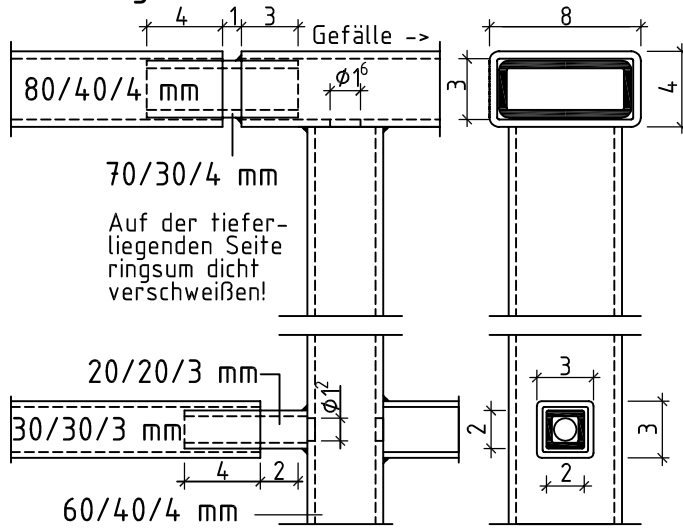
Geländerendpunkt



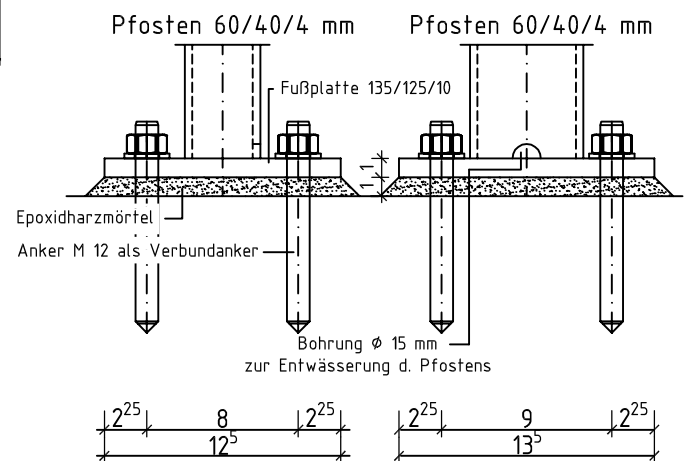
Detail Geländer



Dehnungsstoß



Variante Geländerverankerung mit Fußplatte



Beschreibung des Geländers:

- Stahl: S 235 JR
- Pfosten: Bis 1% Längsgefälle des Handlaufs rechtwinklig zum Geländer, sonst lotrecht.
- Schweißen: Am verzinkten Geländer unzulässig.
- Schweißnähte: Umlaufend und glatt, als Kehlnähte a=3 mm (DIN 18800-7).

Korrosionsschutz:

- Feuerverzinkung nach DIN EN ISO 1461
- Beschichtung: 2 Deckbeschichtungen je 80 μ m nach ZTV-Ing.
- Anstrich: Eisenglimmerfarbton
 1. Anstrich DB 701, grau
 2. Anstrich DB 703, grau

Anwendungsbereich:

An Stellen, für die eine Absturzsicherung nicht erforderlich ist (Absturzhöhe \leq 1,00 m). Die Pfostenabstände (1,30 - 2,00 m) und die Höhe sind mit der Fachabteilung abzustimmen. Bewegungsfugen min. alle 6,00 m vorsehen.

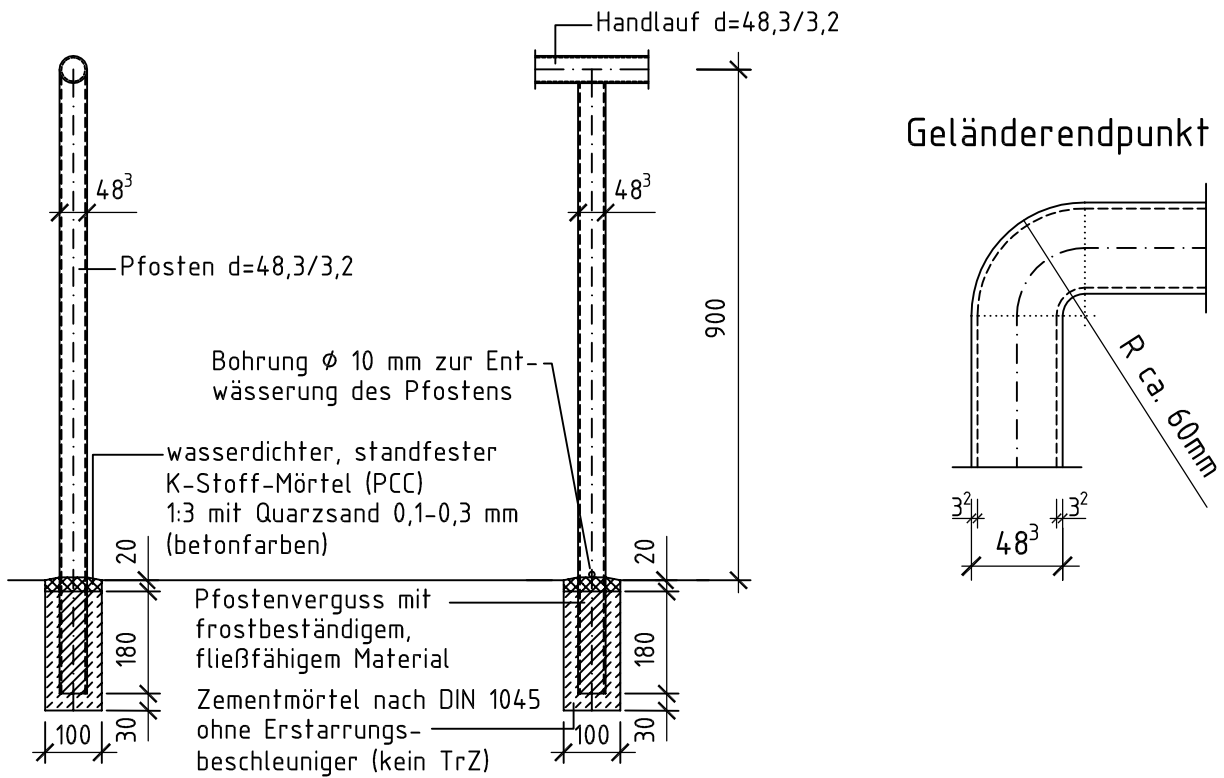
alle Maßangaben sind, soweit nicht anders beschrieben, in cm angegeben

Holmgeländer, H > 1,00 m

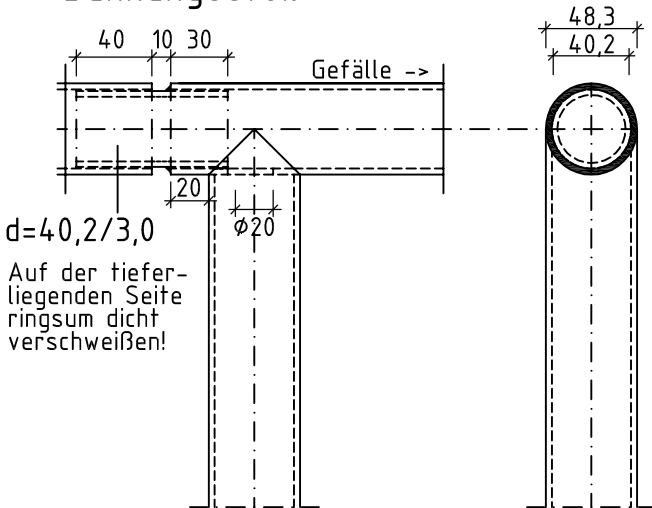
Handlauf 80/40/4 mm

R04.20.03

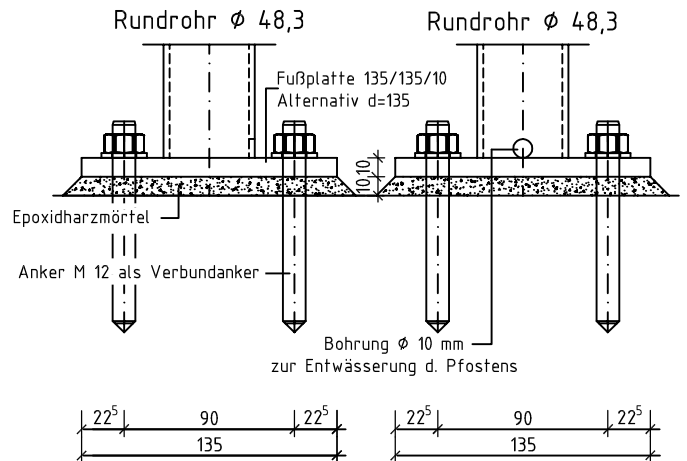
Stand: 05/2017



Dehnungsstoß



Variante Geländerverankerung mit Fußplatte



Beschreibung des Geländers:

- Stahl: S 235 JR, Rundhohlprofil
- Pfosten: Bis 1% Längsgefälle des Handlaufs rechtwinklig zum Geländer, sonst lotrecht.
- Schweißen: Am verzinkten Geländer unzulässig.
- Schweißnähte: Umlaufend und glatt, als Kehlnähte a=3 mm (DIN 18800-7).

Korrosionsschutz:

- Feuerverzinkung nach DIN EN ISO 1461
- Beschichtung: 2 Deckbeschichtungen je 80 µm nach ZTV-Ing.
- Anstrich: Eisenglimmerfarbton
 1. Anstrich DB 701, grau
 2. Anstrich DB 703, grau

Anwendungsbereich:

An Stellen, für die eine Absturzsicherung nicht erforderlich ist (Absturzhöhe ≤ 1,00 m).
In der Regel an Gehwegen und Treppen.
Die Pfostenabstände betragen max. 1,80 m.
Bewegungsfugen min. alle 6,00 m vorsehen.

alle Maßangaben sind in mm angegeben

Rohrgeländer, H = 0,90 m

Handlauf Rundprofil Ø 48,3 mm, ohne Knieholm

R04.20.12

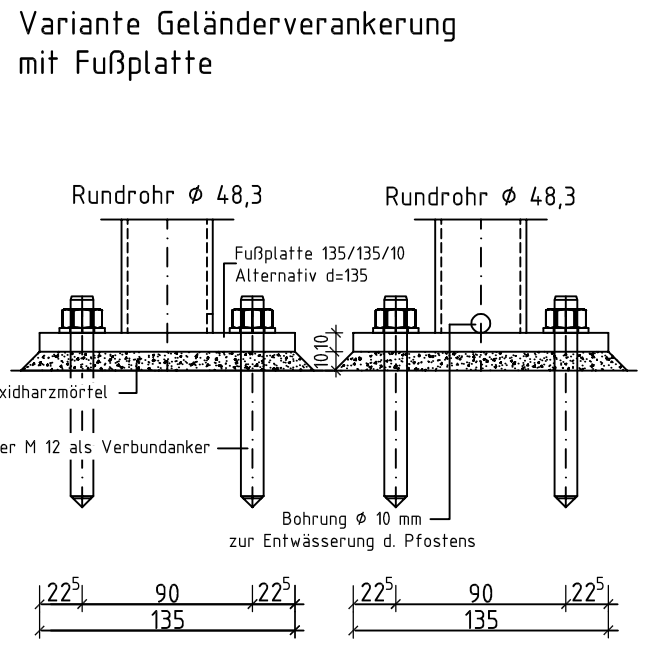
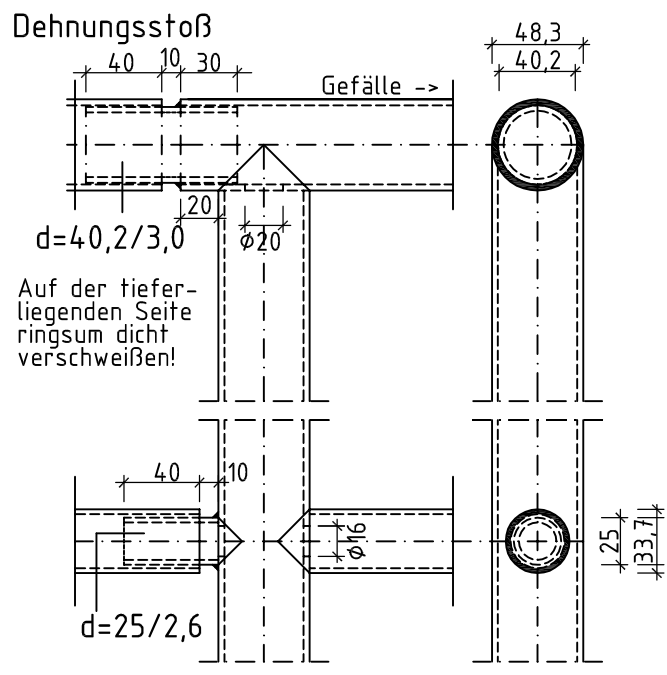
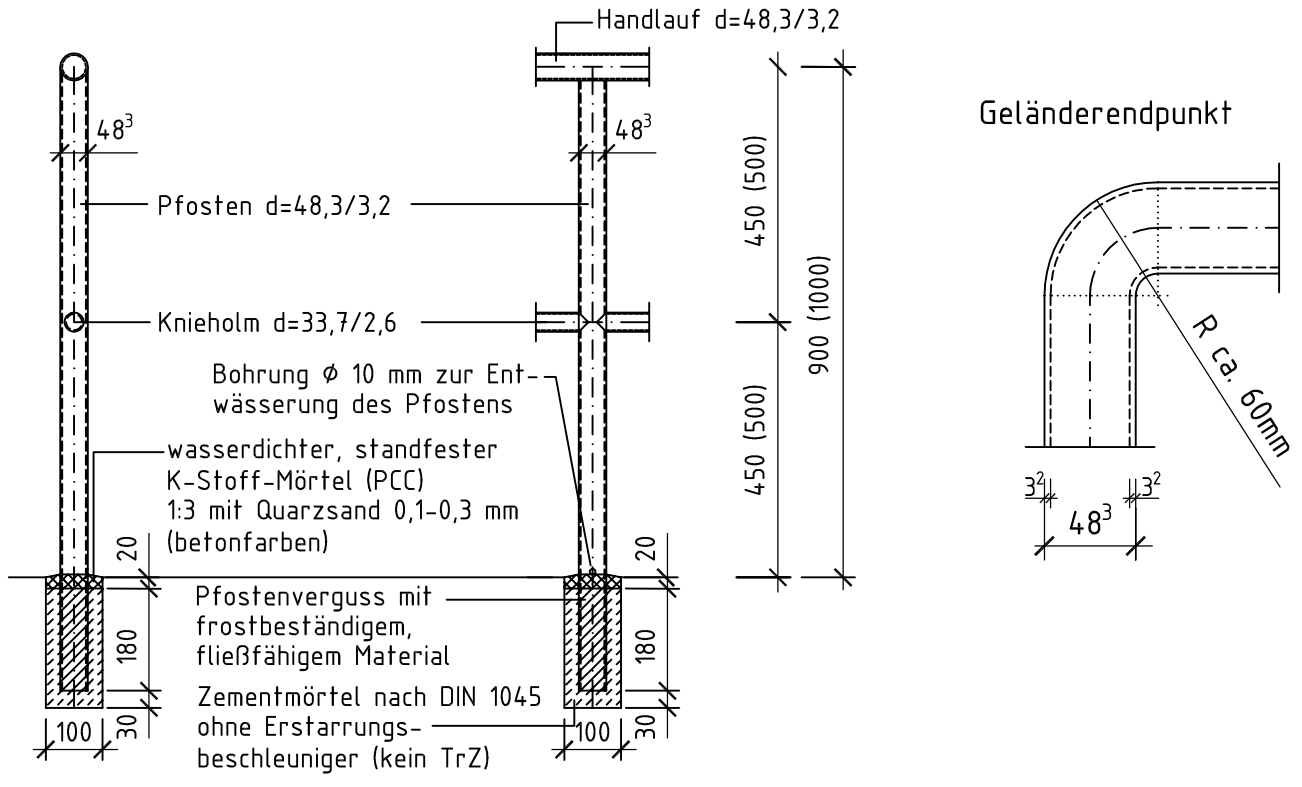
Stand: 05/2017

Landeshauptstadt Stuttgart

Tiefbauamt

66-4.22

Regelzeichnung



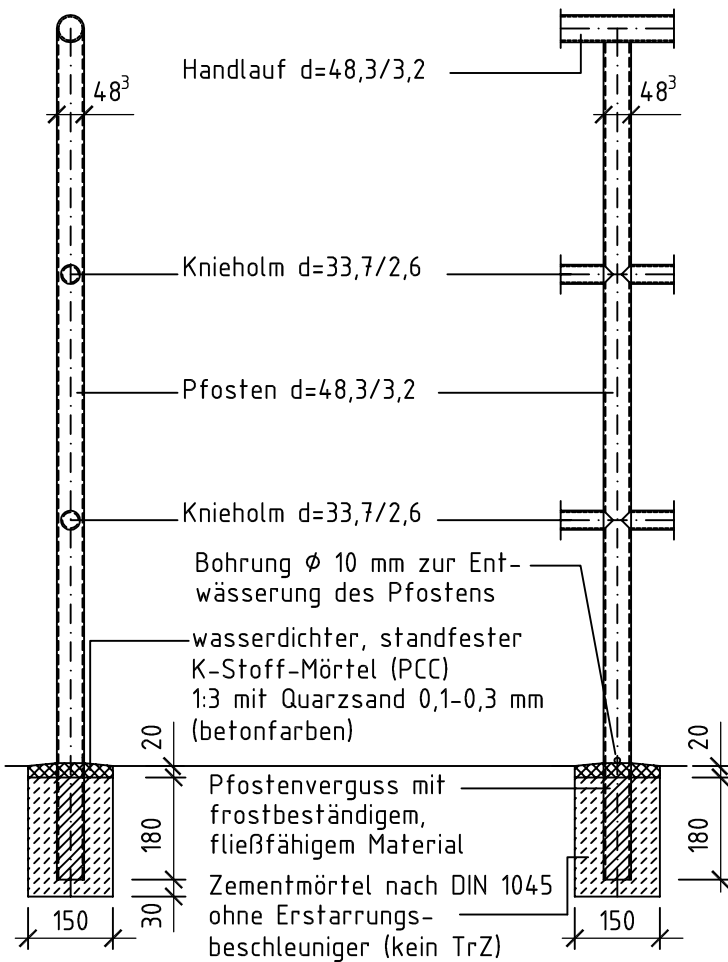
Beschreibung des Geländers:
 Stahl: S 235 JR, Rundhohlprofil
 Pfosten: Bis 1% Längsgefälle des Handlaufs rechtwinklig zum Geländer, sonst lotrecht.
 Schweißen: Am verzinkten Geländer unzulässig.
 Schweißnähte: Umlaufend und glatt, als Kehlnähte a=3 mm (DIN 18800-7).

Korrosionsschutz:
 Feuerverzinkung nach DIN EN ISO 1461
 Beschichtung: 2 Deckbeschichtungen je 80 μ m nach ZTV-Ing.
 Anstrich: Eisenglimmerfarbton
 1. Anstrich DB 701, grau
 2. Anstrich DB 703, grau

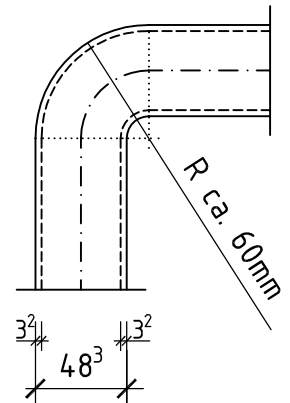
Anwendungsbereich:
 An Stellen, für die eine Absturzsicherung nicht erforderlich ist (Absturzhöhe \leq 1,00 m).
 In der Regel an Gehwegen und Treppen.
 Die Pfostenabstände betragen max. 1,80 m.
 Bewegungsfugen min. alle 6,00 m vorsehen.

alle Maßangaben sind in mm angegeben

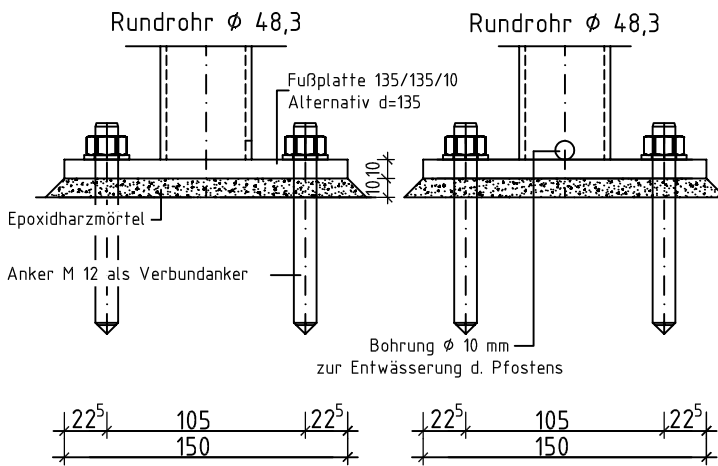
Holmgeländer, H = 0,90 - 1,00 m		R04.20.15
Handlauf Rundprofil ϕ 48,3 mm, mit Knieholm		Stand: 05/2017
Landeshauptstadt Stuttgart	Tiefbauamt	66-4.22 Regelzeichnung



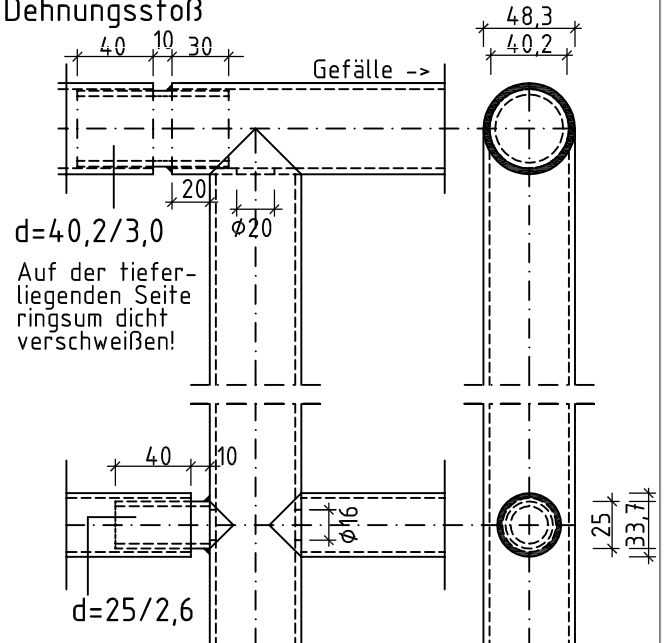
Geländerendpunkt



Variante Geländerverankerung mit Fußplatte



Dehnungsstoß



Beschreibung des Geländers:

- Stahl: S 235 JR, Rundhohlprofil
- Pfosten: Bis 1% Längsgefälle des Handlaufs rechtwinklig zum Geländer, sonst lotrecht.
- Schweißen: Am verzinkten Geländer unzulässig.
- Schweißnähte: Umlaufend und glatt, als Kehlnähte a=3 mm (DIN 18800-7).

Korrosionsschutz:

- Feuerverzinkung nach DIN EN ISO 1461
- Beschichtung: 2 Deckbeschichtungen je 80 µm nach ZTV-Ing.
- Anstrich: Eisenglimmerfarbton
 1. Anstrich DB 701, grau
 2. Anstrich DB 703, grau

Anwendungsbereich:

An Stellen, für die eine Absturzsicherung nicht erforderlich ist (Absturzhöhe ≤ 1,00 m). In der Regel an Radwegen. Die Pfostenabstände betragen max. 1,80 m. Bewegungsfugen min. alle 6,00 m vorsehen.

alle Maßangaben sind in mm angegeben

Holmgeländer, H = 1,30 m

Handlauf Rundprofil Ø 48,3 mm

R04.20.18

Stand: 05/2017

Landeshauptstadt Stuttgart

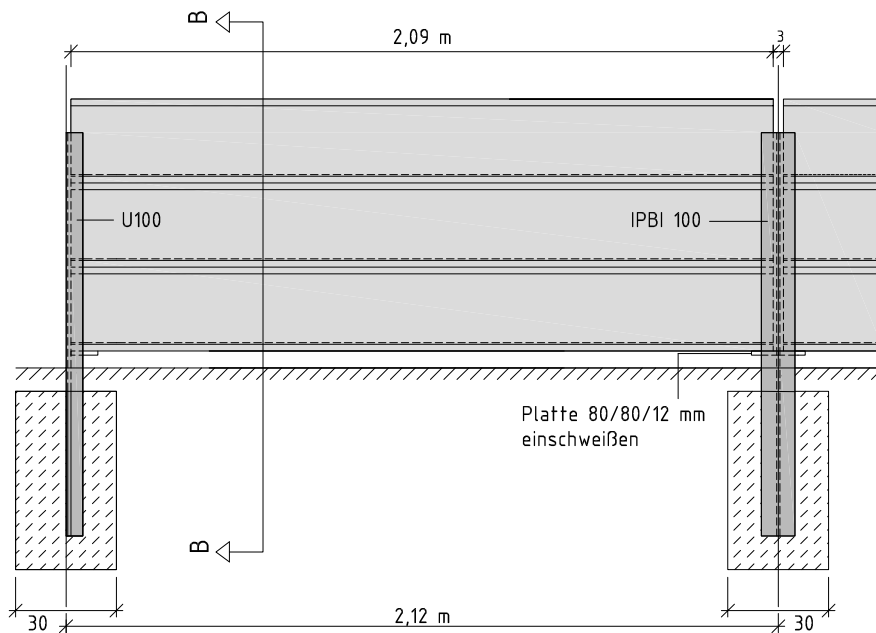
Tiefbauamt

66-4.22

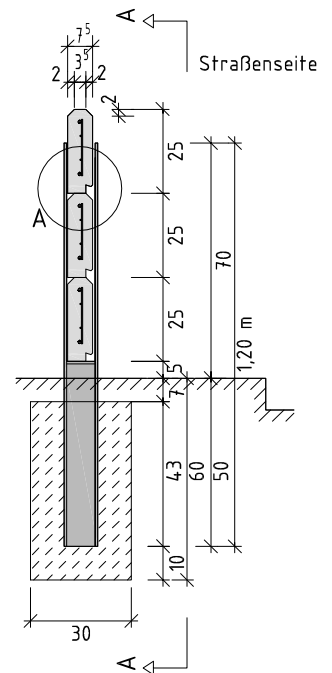
Regelzeichnung

Regelausführung

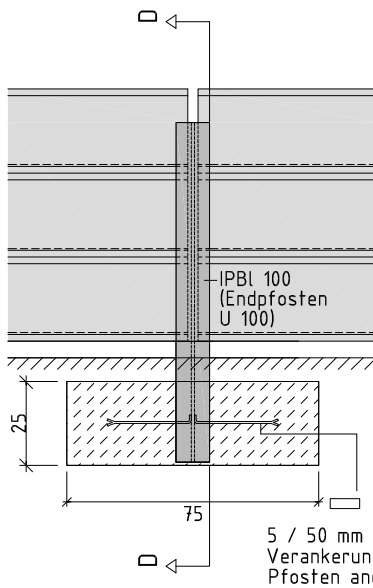
Ansicht A - A



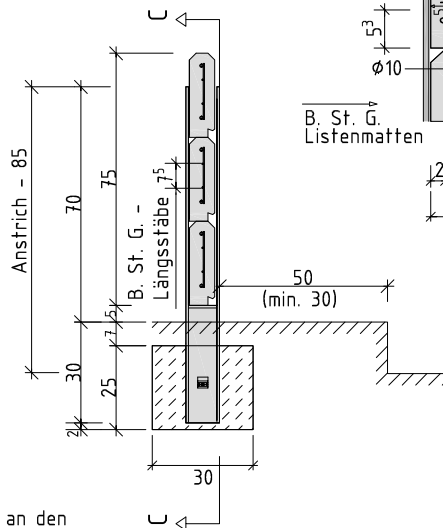
Schnitt B - B



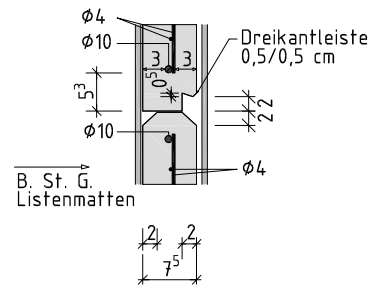
Variante mit Flachgründung
Ansicht C - C



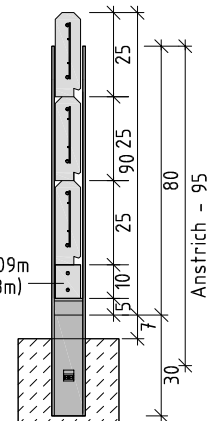
Schnitt D - D
Gehweg Straße



Detail - Punkt A



Variante
Spritzschutzerhöhung
mittels Stahlbetonbalken



Betongüten:

Fundamente C 20/25
 Spritzschutz C 25/30,
 frost- u. tausalzbeständiger Beton nach ZTV-ING
 Zement CEM I, Expositionsclassen XC4, XD3, XF4
 Wasser/Zementwert $\leq 0,45$
 Luftporengehalt 4 - 5 Volumen %
 Gesteinskörnung 0 - 16 mm
 Oberfläche glatt geschalt

Bewehrung für ein Fertigteil:

Stahl B 500 B: 2 x Ø 10mm Stahllänge 2,03 m
 Stahl B 500 B: 1xBSStG. - Listennatte
 Längsstäbe L = 2,03 m | 75 - 4/4 | 2 St./Ma.
 Querstäbe L = 0,165 m | 100 - 4/4 | 21 St./Ma.
 Gewicht einer Platte 94 kg

alle Maßangaben sind in cm angegeben

Korrosionsschutz - Stahlteile:

1. Feuerverzinkung nach DIN EN ISO 1461
 2. zwei Deckbeschichtungen je 80 μm nach ZTV-ING
- Anstrich - Farbton: Eisenglimmerfarbton
1. Anstrich DB 701, grau
 2. Anstrich DB 703, grau

Beachten: Der Anstrich ist vor dem Einbetonieren der Stahlprofile aufzubringen.
 Die Höhe des Anstrichs ist im Schnitt D - D und Variante Spritzschutz dargestellt.

Spritzschutz
 Mit Stahlbetonfertigteilen - 3-teilig -

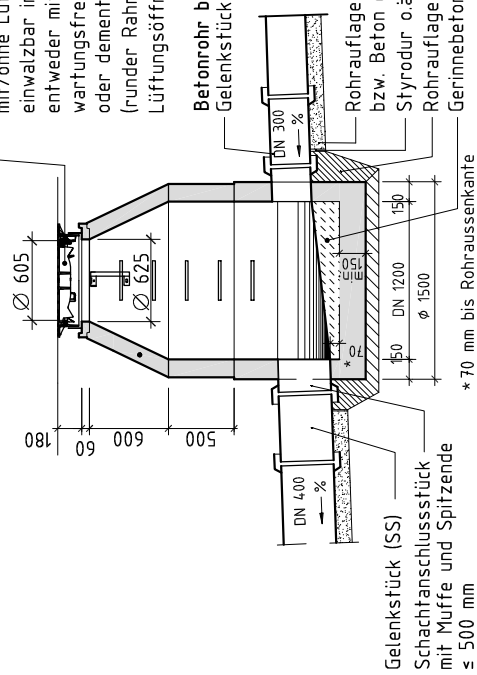
R04.40.03

Stand: 05/2017

Schnitt A-A

Abdeckung von 160 bis 220 mm
Auflagering 60 mm

Schachtabdeckung Klasse D 400 entsprechend DIN EN 124, lichte Weite min. 605 mm, Bauhöhe min. 160 mm - max. 220 mm. Rahmen aus Gusseisen rund, Deckel aus Gusseisen mit/ohne Lüftungsöffnungen, ohne Scharnier, einwetzbar in bituminöse Fahrbahnbeläge entweder mit verkehrssicherer - wartungsfreier - schraubloser Arretierung oder dementsprechendem Eigengewicht (runder Rahmen im Regelfall mit Lüftungsöffnungen).



Betonrohr bzw. Stahlbetonrohr
Gelenkstück (SM) \approx 750mm

Rohraufleger mit Sand-Kies
bzw. Beton entspr. R05.30.01
Styrodur o.ä. 50mm dick
Rohraufleger Beton C8/10
Gerinnebeton C30/37

Gelenkstück (SS)
Schachtanschlussstück
mit Muffe und Spitzende
 \leq 500 mm

* 70 mm bis Rohraussenkante

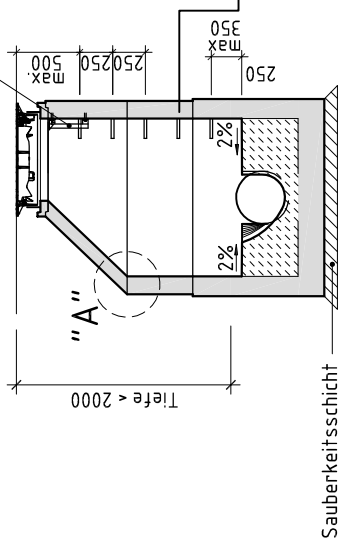
Schnitt B-B

Steckhülse entspr. R05.10.44
Fabrikat FABA (Fa. Greifzug)
Bei Schächten, deren Bauhöhe 1 m
(hier: OK Deckel bis OK Bankett)
unterschreitet, kann auf eine
Einstieghilfe verzichtet werden.

Anwendung:

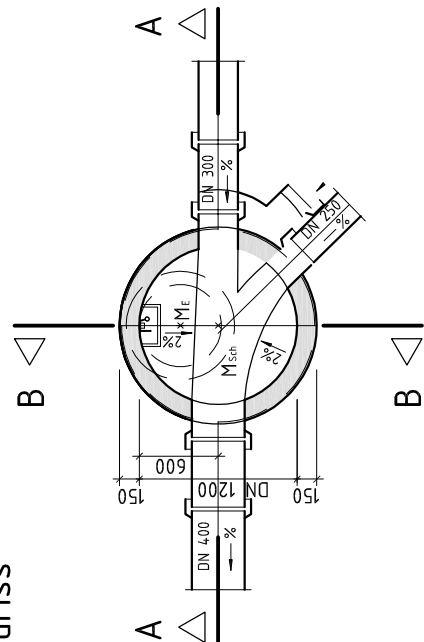
Im Schacht unterhalb der
Oberkante angedübelt. Nur
bauaufsichtliche zugelassene Dübel
verwenden.
Steigeisen nach DIN 19555 Form B
entspr. R05.10.41

Banketthöhe:
bis DN 500: Rohrscheitel
DN 600: 500 mm



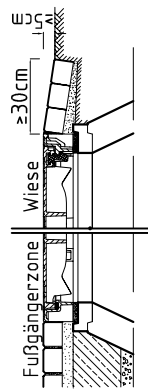
Sauberkeitsschicht

Grundriss

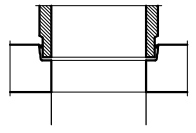


Schachtabdeckungen für die Schächte im Bereich Fußgängerzonen bzw. Wiese

Schachtabdeckung Klasse D 400 entsprechend DIN EN 124, lichte Weite min. 605mm, Bauhöhe min. 125 mm - max. 160 mm. Rahmen aus Gusseisen /oder BEGU/ rund, Deckel aus Gusseisen mit/ohne Lüftungsöffnung, ohne Scharnier, entweder mit verkehrssicherer, -wartungsfreier, -schraubloser Arretierung oder dementsprechendem Eigengewicht (runder Rahmen im Regelfall mit Lüftungsöffnung).

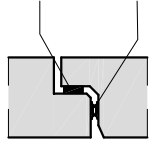


**alternativer
Rohranschluss:**
Schachtunterteil mit
angepasster Muffe



Detail "A" Fuge

Bausauführung:
Schachtbauwerke sind unter Berücksichtigung von DIN EN 1610, ATV-DVWK-A 139 und ATV-DVWK-A 157 herzustellen. Eine gleichmäßige nicht federnde Lastübertragung zwischen allen Schachtabteilen ist zu gewährleisten. Unebenheiten in Auflagerbereichen sind anzugleichen. Dies wird durch ein Lastübertragungselement erreicht.



Ausführung Muffenverbindung

Dichring aus Elastomer nach DIN EN 681-1 und
DIN 4060 als Kompressionsdichtung (das separat
gelieferte Dichtmittel wird auf Spitzende aufge-
zogen, oder ist bereits in der Muffe eingebaut)
Lastübertragungselement mit Sandfüllung

alle Maßangaben sind, soweit nicht anders beschrieben, in mm angegeben

Einsteigschacht DN 1200
aus Betonfertigteilen
Tiefe < 2m für Abwasserkanäle bis DN 600

R05.10.01

Stand: 07/2009

Landeshauptstadt Stuttgart

Tiefbauamt

66-5.21

Regelzeichnung

-Schachtunterteile mit eingebauten Rohr- u. Anschlussstücken od. angeformten Muffen verwenden.
-In den Schachtschälplänen stets Koordinaten der Schachtmitte (M_{Sch}) u. Einstiegsmitte (M_E) angeben.
-Details siehe R 05.10.10 - Varianten runde Schachtunterteile

Schnitt A-A

Abdeckung von 160 bis 220 mm Auflagerung 60 mm

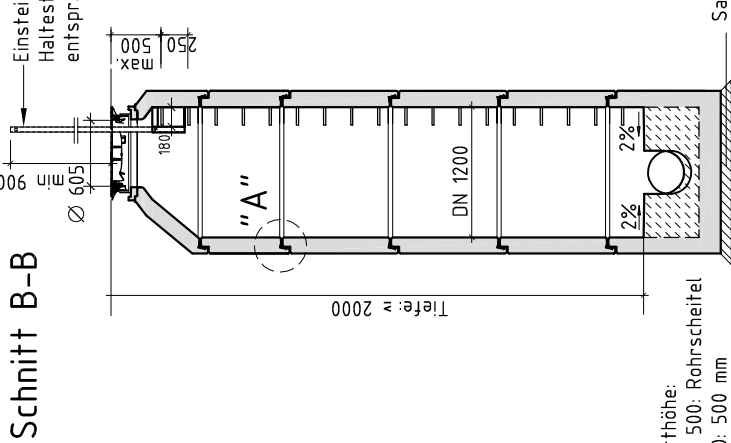
Schachtabdeckung Klasse D 400 entsprechend DIN EN 124, lichte Weite min. 605 mm, Bauhöhe min. 160 mm - max. 220 mm. Rahmen aus Gusseisen rund, Deckel aus Gusseisen mit/ohne Lüftungsöffnungen, ohne Scharnier, einwulzbar in bituminöse Fahrbahnbeläge entweder mit verkehrssicherer - wartungsfreier - schraubloser Arretierung oder dementsprechendem Eigengewicht (runder Rahmen im Regelfall mit Lüftungsöffnungen).

Steigeisen nach DIN 19555 Form B alternative Leiter entspr. R05.10.41

Betonrohr bzw. Stahlbetonrohr Gelenkstück (SM) ≤ 750 mm

Rohraufleger mit Sand-Kies bzw. Beton entspr. R05.30.01 Styrodur o.ä. 50mm dick Rohraufleger Beton C8/30 Gerinnebeton C30/37 * 70 mm bis Rohraussenkante

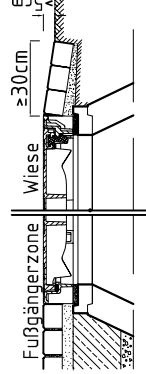
Gelenkstück (SS) Schachttanschlussstück mit Muffe und Spitzende ≤ 500 mm



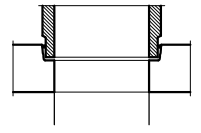
Bis 10 m Einbautiefe Fertigteile ohne weiteren Nachweis, darüber hinaus mit Standsicherheitsnachweis

Schachtabdeckungen für die Schächte im Bereich Fußgängerzonen bzw. Wiese

Schachtabdeckung Klasse D 400 entsprechend DIN EN 124, lichte Weite min. 605mm, Bauhöhe min. 125 mm - max. 160 mm. Rahmen aus Gusseisen /oder BEGU/ rund, Deckel aus Gusseisen mit/ohne Lüftungsöffnung, ohne Scharnier, entweder mit verkehrssicherer, -wartungsfreier, -schraubloser Arretierung oder dementsprechendem Eigengewicht (runder Rahmen im Regelfall mit Lüftungsöffnung).



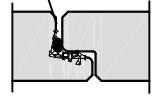
alternativer Rohranschluss: Schachtunterteil mit angeformter Muffe



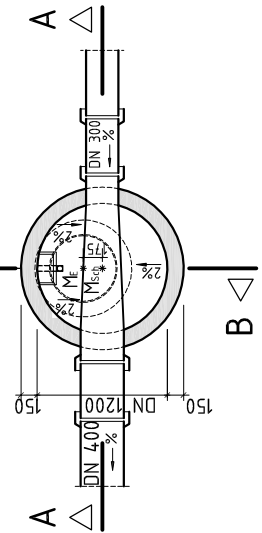
Detail "A" Fuge Bauausführung:

Schachtbauwerke sind unter Berücksichtigung von DIN EN 1610, ATV-DVWK-A 139 und ATV-DVWK-A 157 herzustellen. Eine gleichmäßige nicht federnde Lastübertragung zwischen allen Schachtabteilen ist zu gewährleisten. Unebenheiten in Aufgabebereichen sind anzugleichen. Dies wird durch ein Lastübertragungselement erreicht. Die Lastübertragungselemente sind mit Dichtungsmittel verbunden.

Ausführung Muffenverbindung: Elastomerdichtung mit integriertem Lastübertragungselement nach DIN EN 681-1 und DIN 4060, lagegenau in der Muffe einbetoniert.



Grundriss



alle Maßangaben sind, soweit nicht anders beschrieben, in mm angegeben

-Schachtunterteile mit eingebaute Rohr- u. Anschlussstücken od. angeformten Muffen verwenden.
-In den Schachtschalplänen stets Koordinaten der Schachtmitte (M_{Sch}) u. Einstiegsmitte (M_E) angeben.
-Details siehe R05.10.10 - Varianten runde Schachtunterteile

Einsteigschacht DN 1200

aus Betonfertigteilen mit eingebauter Dichtung und Lastübertragung mit zurückgesetzter Anordnung der Steigelemente, Tiefe ≥ 2 m für Abwasserkanäle bis DN 600

R05.10.03

Stand: 07/2009

Landeshauptstadt Stuttgart

Tiefbauamt

66-5.21

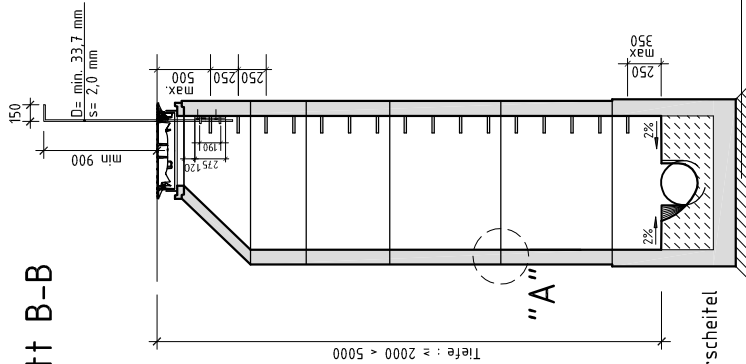
Regelzeichnung

Schnitt A-A

Abdeckung von 160 bis 220 mm
Auflagering 60 mm

Schachtabdeckung Klasse D 400 entsprechend DIN EN 124, lichte Weite min. 605 mm, Bauhöhe min. 160 mm - max. 220 mm. Rahmen aus Gusseisen rund, Deckel aus Gusseisen mit/ohne Lüftungsöffnungen, ohne Scharnier, einwetzbar in bituminöse Fahrbahnbeläge entweder mit verkehrssicherer - wartungsfreier - schraubloser Arretierung oder dementsprechendem Eigengewicht (runder Rahmen im Regelfall mit Lüftungsöffnungen).

Steigeisen nach DIN 19555 Form B alternative Leiter entspr. R05.10.41



Schnitt B-B

Einsteighilfe mit versenkbarer Haltestange Variante B entspr. R05.10.44
Material: Haltestange und Halterung aus Werkstoff - Nr. 1.4571 (Edelstahl).
Befestigungsmittel aus Werkstoff - Nr. 1.44.01 (Edelstahl).
Haltestange: L = 1700 mm, D = min. 33,7 mm, s = 2,0 mm einschließlich Steckerarretierung, (Montage der Arretierung vor Ort nach Angabe AG)
Halterung: Grundplatte 275 mm x 86 mm x 3 mm mit zwei angeschweißten Führungsprofilen, mit Abstand von 190 mm; mit vier Schrauben M 12 an die Schachtwand angefüßt.

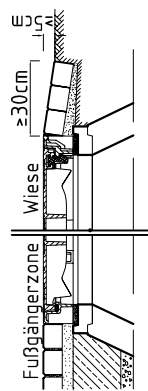
Bis 10 m Einbautiefe
Fertigteile ohne weiteren Nachweis, darüber hinaus mit Standsicherheitsnachweis

Sauberkeitsschicht

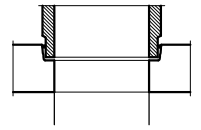
Bankethöhe:
bis DN 500: Rohrscheitel
DN 600: 500 mm

Schachtabdeckungen für die Schächte im Bereich Fußgängerzonen bzw. Wiese

Schachtabdeckung Klasse D 400 entsprechend DIN EN 124, lichte Weite min. 605mm, Bauhöhe min. 125 mm - max. 160 mm. Rahmen aus Gusseisen /oder BEGU/ rund, Deckel aus Gusseisen mit/ohne Lüftungsöffnung, ohne Scharnier, entweder mit verkehrssicherer, -wartungsfreier, -schraubloser Arretierung oder dementsprechendem Eigengewicht (runder Rahmen im Regelfall mit Lüftungsöffnung).

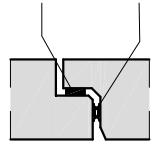


alternativer Rohranschluss:
Schachtunterteil mit angeformter Muffe



Detail "A" Fuge

Bauausführung:
Schachtbauwerke sind unter Berücksichtigung von DIN EN 1610, ATV-DVWK-A 139 und ATV-DVWK-A 157 herzustellen. Eine gleichmäßige nicht federnde Lastübertragung zwischen allen Schachtbauteilen ist zu gewährleisten. Unebenheiten in Auflagerbereichen sind anzugleichen. Dies wird durch ein Lastübertragungselement erreicht.



Ausführung Muffenverbindung
Dichring aus Elastomer nach DIN EN 681-1 und DIN 4060 als Kompressionsdichtung (das separat gelieferte Dichtmittel wird auf Spitzende aufgezogen, oder ist bereits in der Muffe eingebaut)
Lastübertragungselement mit Sandfüllung

alle Maßangaben sind, soweit nicht anders beschrieben, in mm angegeben

Ausführungsalternative zu R05.10.03

Einsteigschacht DN 1200 aus Betonfertigteilen
Tiefe ≥ 2m für Abwasserkanäle bis DN 600

R05.10.04

Stand: 07/2009

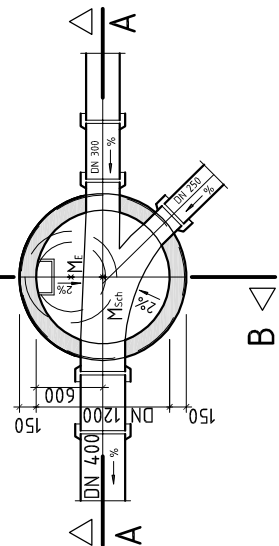
Landeshauptstadt Stuttgart

Tiefbauamt

66-5.21

Regelzeichnung

Grundriss



-Schachtunterteile mit eingebaufen Rohr- u. Anschlussstücken od. angeformten Muffen verwenden.
-In den Schachtschalplänen stets Koordinaten der Schachtmittle (M_{Sch}) u. Einstiegsmitte (M_E) angeben.
-Details siehe R05.10.10 - Varianten runde Schachtunterteile

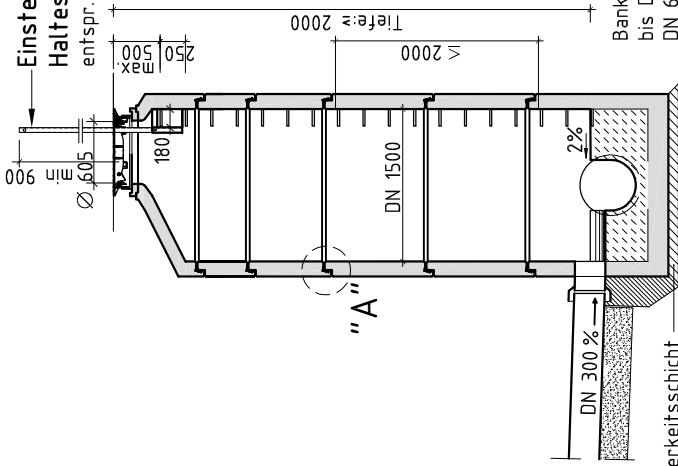
Schnitt A-A

Abdeckung von 160 bis 220 mm
Auflagering 60 mm

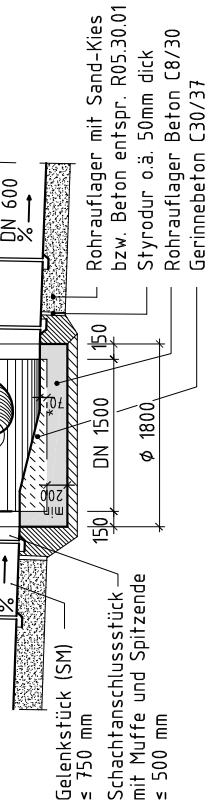
Schachtabdeckung Klasse D 400 entsprechend DIN EN 124, lichte Weite min. 605 mm, Bauhöhe min. 160 mm - max. 220 mm. Rahmen aus Gusseisen rund, Deckel aus Gusseisen mit/ohne Lüftungsöffnungen, ohne Scharnier, einwählbar in bituminöse Fahrbahnbeläge entweder mit verkehrssicherer - wartungsfreier - schraubloser Anrrierung oder dementsprechendem Eigengewicht (runder Rahmen im Regelfall mit Lüftungsöffnungen).

Steigeisen nach DIN 19555 Form B alternative Leiter entspr. R05.10.41

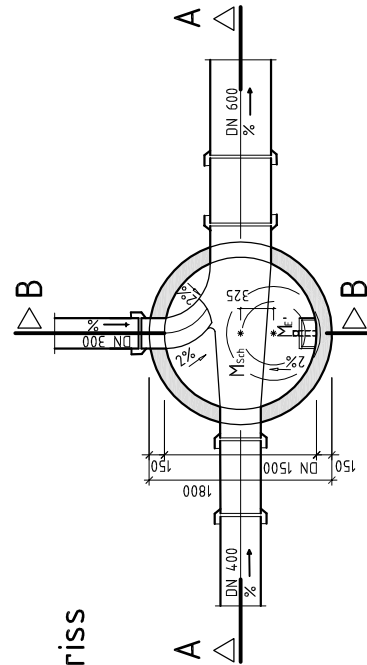
Einsteighilfe mit versenkbarer Haltestange Variante A entspr. R 05.10.44



Bis 10 m Einbautiefe
Fertigteile ohne weiteren Nachweis, darüber hinaus mit Standsicherheitsnachweis



Grundriss



alle Maßangaben sind, soweit nicht anders beschrieben, in mm angegeben

Einsteigschacht DN 1500

aus Betonfertigteilen mit eingebauter Dichtung und Lastübertragung mit zurückgesetzter Anordnung der Steigelemente, Tiefe \geq 2m für Abwasserkanäle bis DN 1000

R05.10.05

Stand: 07/2009

Landeshauptstadt Stuttgart

Tiefbauamt

66-5.21

Regelzeichnung

Schachtabdeckungen für die Schächte im Bereich Fußgängerzonen bzw. Wiese

Schachtabdeckung Klasse D 400 entsprechend DIN EN 124, lichte Weite min. 605mm, Bauhöhe min. 125 mm - max. 160 mm. Rahmen aus Gusseisen /oder BEGU/ rund, Deckel aus Gusseisen mit/ohne Lüftungsöffnung, ohne Scharnier, entweder mit verkehrssicherer, -wartungsfreier, -schraubloser Anrrierung oder dementsprechendem Eigengewicht (runder Rahmen im Regelfall mit Lüftungsöffnung).

Detail "A" Fuge

Bauausführung:

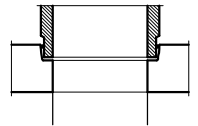
Schachtbauwerke sind unter Berücksichtigung von DIN EN 1610, ATV-DVWK-A 139 und ATV-DVWK-A 157 herzustellen. Eine gleichmäßige nicht federnde Lastübertragung zwischen allen Schachtabteilen ist zu gewährleisten. Unebenheiten in Auftragsbereichen sind anzugleichen. Dies wird durch ein Lastübertragungselement erreicht. Die Lastübertragungselemente sind mit Dichtmittel verbunden.

Ausführung Muffenverbindung

Elastomerdichtung mit integriertem Lastübertragungselement nach DIN EN 681-1 und DIN 4060, lagegenau in der Muffe einbetoniert.

alternativer Rohranschluss:

Schachtunterteil mit angeformter Muffe



-Schachtunterteile mit eingebauten Rohr- u. Anschlussstücken od. angeformten Muffen verwenden.
-In den Schachtschalplänen stets Koordinaten der Schachtmitte (M_{Sch}) u. Einstiegsmitte (M_E) angeben.
-Details siehe R05.10.10 - Varianten runde Schachtunterteile

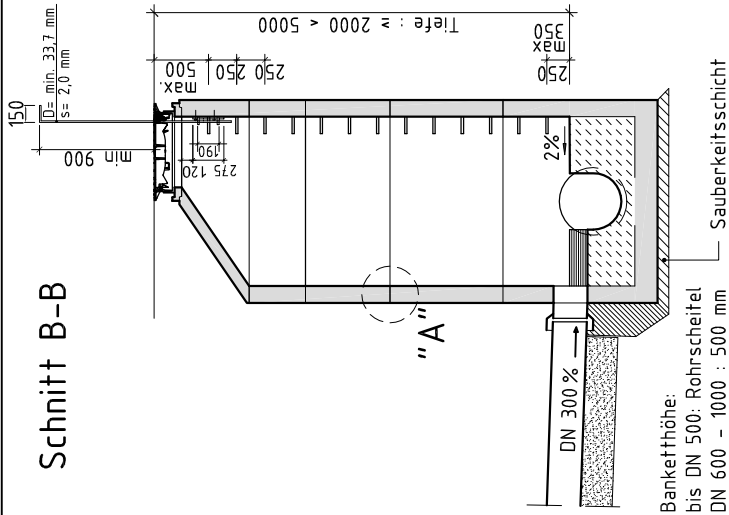
Schnitt A-A

Abdeckung von 160 bis 220 mm
Auflagering 60 mm

Schachtabdeckung Klasse D 400 entsprechend DIN EN 124, lichte Weite min. 605 mm, Bauhöhe min. 160 mm - max. 220 mm. Rahmen aus Gusseisen rund, Deckel aus Gusseisen mit/ohne Lüftungsöffnungen, ohne Scharnier, einwalzbar in bituminöse Fahrbahnbeläge mit/ohne Lüftungsöffnungen, ohne Scharnier, entwerfbar mit verkehrssicherer - wartungsfreier - schraubloser Arretierung oder dementsprechendem Eigengewicht (runder Rahmen im Regelfall mit Lüftungsöffnungen).

Schnitt B-B

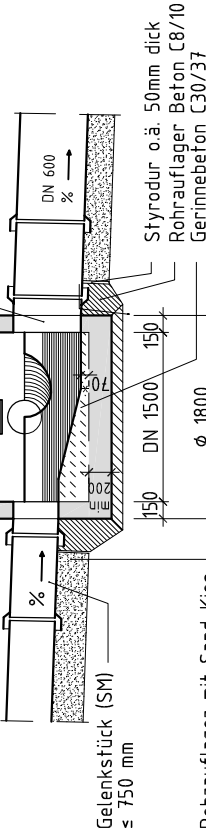
Einstieghilfe mit versenkbarer Haltestange Variante B
entspr. R05.10.44
Material : Haltestange und Halterung aus Werkstoff - Nr. 1.4571 (Edelstahl).
Befestigungsmittel aus Werkstoff - Nr. 1.44.01 (Edelstahl).
Haltestange: L= 1700 mm,
D= min. 33,7 mm, s= 2,0 mm
einschließlich Steckerarretierung, (Montage der Arretierung vor Ort nach Angabe AG)
Halterung: Grundplatte 275 mm x 86 mm x 3 mm mit zwei angeschweißten Führungsprofilen, mit Abstand von 190 mm; mit vier Schrauben M 12 an die Schachtwand angefüßt.



Bis 10 m Einbautiefe
Fertigteile ohne weiteren Nachweis, darüber hinaus mit Standsicherheitsnachweis

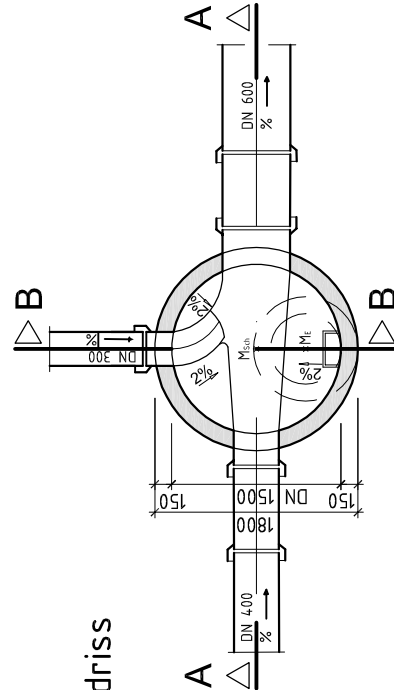
Steigeisen nach DIN 19555 Form B alternative Leiter entspr. R05.10.41

Beton- bzw. Stahlbetonrohr Gelenkstück (SM) ≤ 750 mm



Rohraufleger mit Sand-Kies bzw. Beton entspr. R05.30.01 * 70 mm bis Rohraußenkante

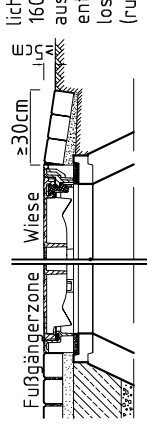
Grundriss



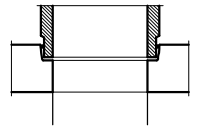
alle Maßangaben sind, soweit nicht anders beschrieben, in mm angegeben

Schachtabdeckungen für die Schächte im Bereich Fußgängerzonen bzw. Wiese

Schachtabdeckung Klasse D 400 entsprechend DIN EN 124, lichte Weite min. 605mm, Bauhöhe min. 125 mm - max. 160 mm. Rahmen aus Gusseisen /oder BEGU/ rund, Deckel aus Gusseisen mit/ohne Lüftungsöffnung, ohne Scharnier, entwerfbar mit verkehrssicherer - wartungsfreier, -schraubloser Arretierung oder dementsprechendem Eigengewicht (runder Rahmen im Regelfall mit Lüftungsöffnung).

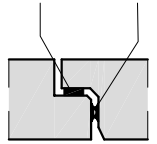


alternativer Rohranschluss:
Schachtunterteil mit angeformter Muffe



Detail "A" Fuge

Bauausführung:
Schachtbauwerke sind unter Berücksichtigung von DIN EN 1610, ATV-DVWK-A 139 und ATV-DVWK-A 157 herzustellen. Eine gleichmäßige nicht federnde Lastübertragung zwischen allen Schachtbauteilen ist zu gewährleisten. Unebenheiten in Auflagereichen sind anzugleichen. Dies wird durch ein Lastübertragungselement erreicht.



Ausführung Muffenverbindung

Dichring aus Elastomer nach DIN EN 681-1 und DIN 4060 als Kompressionsdichtung (das separat gelieferte Dichtmittel wird auf Spritzende aufgezogen, oder ist bereits in der Muffe eingebaut)
Lastübertragungselement mit Sandfüllung

Ausführungsalternative zur R 05.10.05

Einstiegschacht DN 1500 aus Betonfertigteilen
Tiefe ≥ 2 m für Abwasserkanäle bis DN 1000

R05.10.06

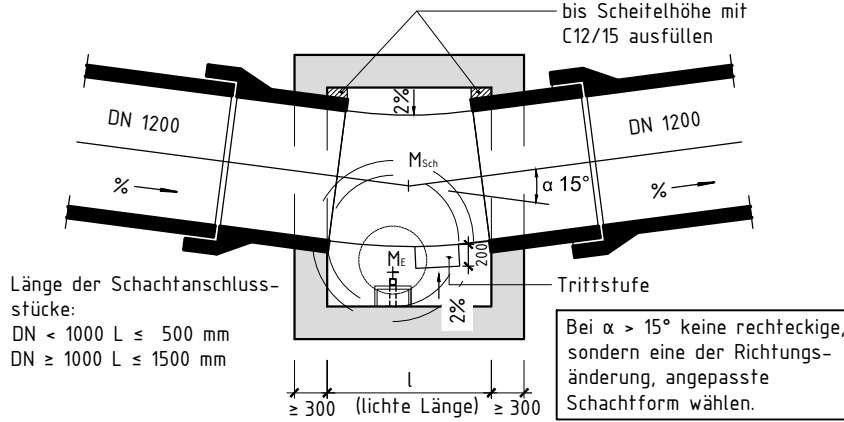
Stand: 07/2009

-Schachtunterteile mit eingebaute Rohr- u. Anschlussstücken od. angeformten Muffen verwenden.
-In den Schachtschälplänen stets Koordinaten der Schachtmitte (M_{Sch}) u. Einstiegsmitte (M_E) angeben.
-Details siehe R05.10.10 - Varianten runde Schachtunterteile

Rechteckiger Einsteigschacht

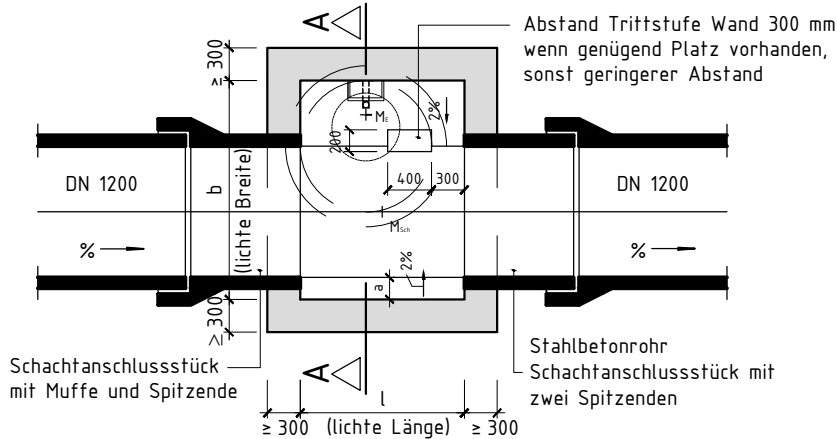
alle Maßangaben sind, soweit nicht anders beschrieben, in mm angegeben

Grundriss bei abgewinkeltem Rohr



Länge der Schachtanschlussstücke:
 DN < 1000 L ≤ 500 mm
 DN ≥ 1000 L ≤ 1500 mm

Grundriss bei geradem Rohr



Lichte Breite b:
 DN ≤ 1400 : b = DN + 800 mm
 DN > 1400 : b = DN + 900 mm

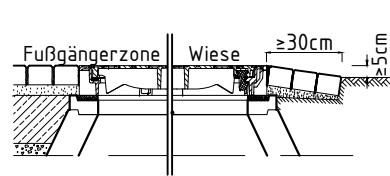
Lichte Länge l:
 DN ≤ 1000 : l = 1250 mm
 DN > 1000 : l = 1750 mm

Mindestbreite a:
 DN ≤ 1400 : a = 200 mm
 DN > 1400 : a = 300 mm

Bankethöhe h:
 DN 800 - 1000 : 500 mm
 DN > 1000 : 1/2 DN

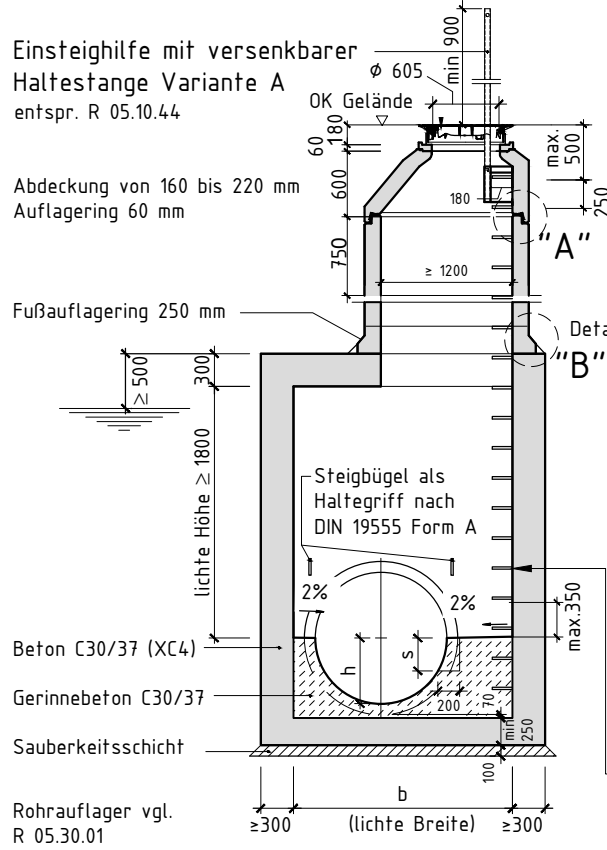
Trittstufen:
 Bankethöhe:
 h ≥ 500 < 800mm : 1 Stufe, s = h/2
 h ≥ 800 mm : 2 Stufen, s = h/3

Schachtdeckungen für die Schächte im Bereich Fußgängerzonen bzw. Wiese

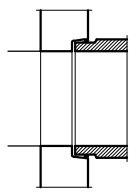


Schachtdeckung Klasse D 400 entsprechend DIN EN 124, lichte Weite min. 605mm, Bauhöhe min. 125 mm - max. 160 mm. Rahmen aus Gusseisen /oder BEGU/ rund, Deckel aus Gusseisen mit/ohne Lüftungsöffnung, ohne Scharnier, entweder mit verkehrssicherer, -wartungsfreier, -schraubloser Arretierung oder dementsprechendem Eigengewicht (runder Rahmen im Regelfall mit Lüftungsöffnung).

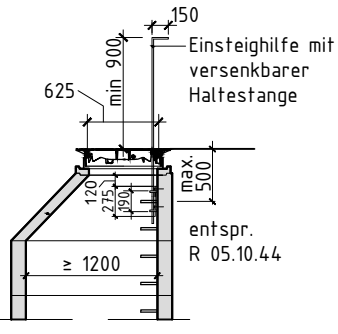
Schnitt A-A



alternativer Rohranschluss:
 Schachtunterteil mit angeformter Muffe



Ausführungsalternative (siehe auch R 05.10.04/06)

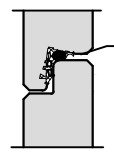


Schachtdeckung Klasse D 400 entsprechend DIN EN 124, lichte Weite min. 605 mm, Bauhöhe min. 160 mm - max. 220 mm. Rahmen aus Gusseisen rund, Deckel aus Gusseisen mit/ohne Lüftungsöffnungen, ohne Scharnier, einwalzbar in bituminöse Fahrbahnbeläge entweder mit verkehrssicherer - wartungsfreier - schraubloser Arretierung oder dementsprechendem Eigengewicht. (runder Rahmen im Regelfall mit Lüftungsöffnungen).

Steigeisen nach DIN 19555 Form B alternative Leiter entspr. R 05.10.41

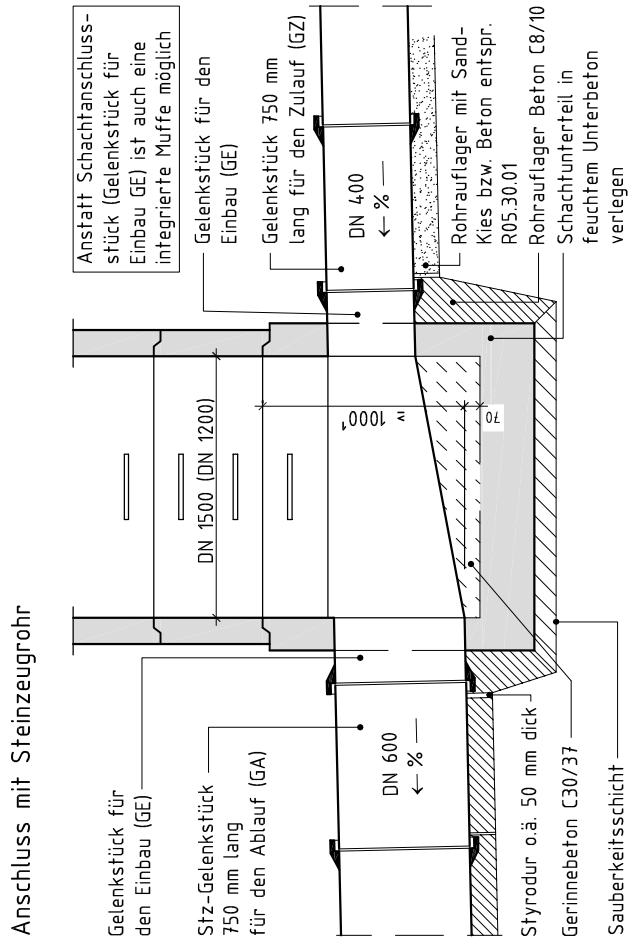
Detail "A" Fuge Bauausführung:

Schachtbauwerke sind unter Berücksichtigung von DIN EN 1610, ATV-DVWK-A 139 und ATV-DVWK-A 157 herzustellen. Eine gleichmäßige nicht federnde Lastübertragung zwischen allen Schachtbauteilen ist zu gewährleisten. Unebenheiten in Auflagerbereichen sind anzugleichen. Dies wird durch ein Lastübertragungselement erreicht. Die Lastübertragungselemente sind mit Dichtmittel verbunden.



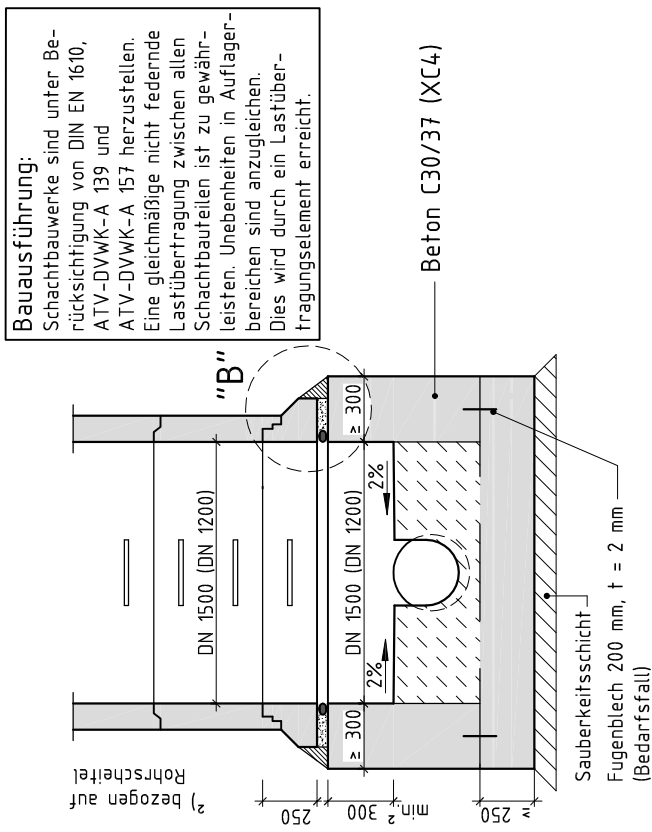
Ausführung Muffenverbindung
 Elastomerdichtung mit integriertem Lastübertragungselement nach DIN EN 681-1 und DIN 4060, lagegenau in der Muffe einbetoniert.

Schachtunterteil als Fertigteil nach DIN V 4034-1

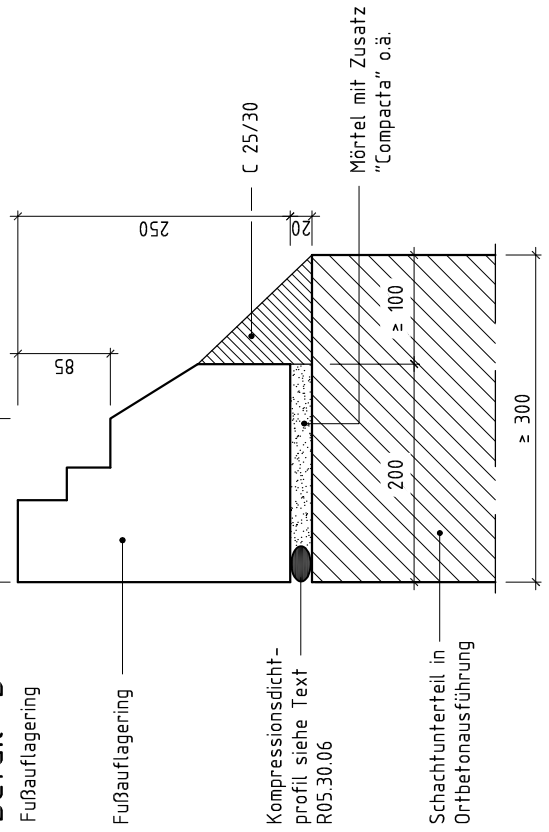


1) Mindestabmessungen abh. vom Rohrdurchmesser, siehe DIN V 4034-1, Tabelle 4

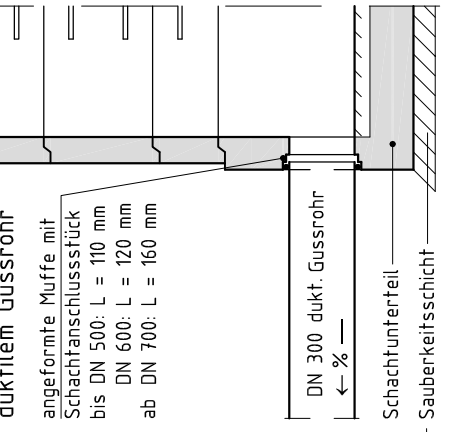
Schachtunterteil aus Ortbeton



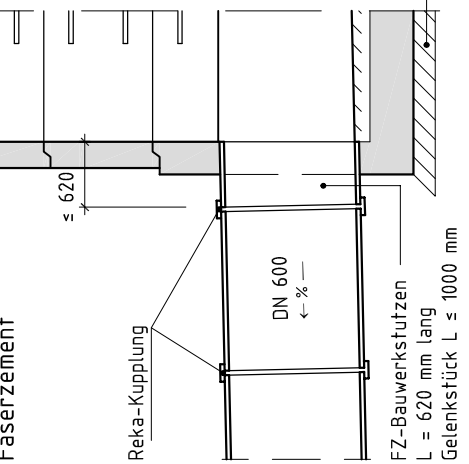
Detail "B"



Anschluss mit duktilem Gussrohr



Anschluss mit Faserzement



Varianten runde Schachtunterteile

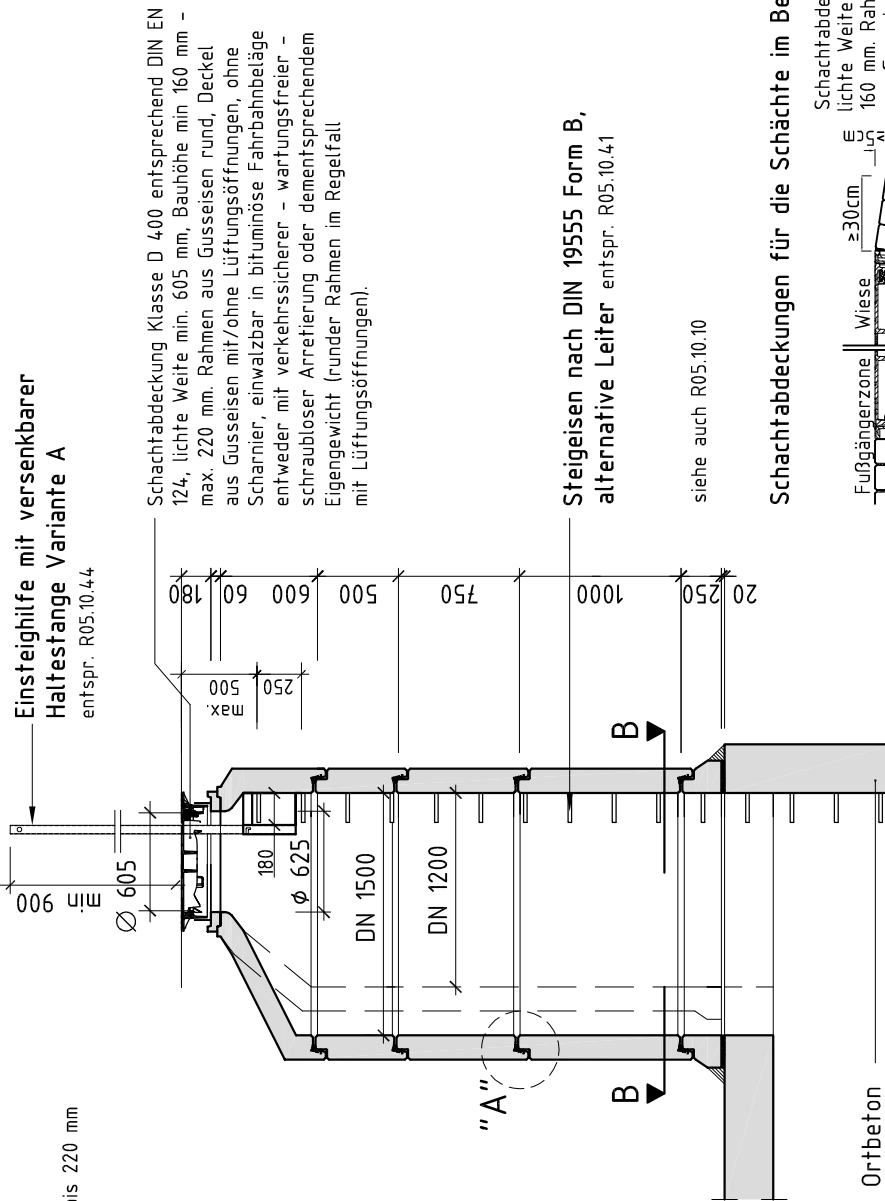
R05.10.10

Stand: 07/2009

Schnitt A-A

Abdeckung von 160 bis 220 mm
Auflagering 60 mm

Einsteighilfe mit versenkbarer Haltestange Variante A
entspr. R05.10.4.4

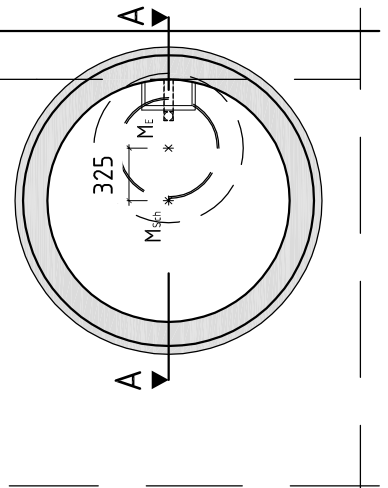


Schachtabdeckung Klasse D 400 entsprechend DIN EN 124, lichte Weite min. 605 mm, Bauhöhe min 160 mm - max. 220 mm. Rahmen aus Gusseisen rund, Deckel aus Gusseisen mit/ohne Lüftungsöffnungen, ohne Scharnier, einwalzbar in bifuminöse Fahrbahnbeläge entweder mit verkehrssicherer - wartungsfreier - schraubloser Arretierung oder dementsprechendem Eigengewicht (runder Rahmen im Regelfall mit Lüftungsöffnungen).

Steigeisen nach DIN 19555 Form B, alternative Leiter entspr. R05.10.4.1

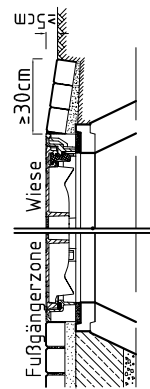
siehe auch R05.10.10

Schnitt B-B

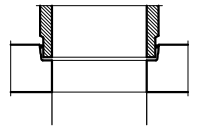


Schachtabdeckungen für die Schächte im Bereich Fußgängerzonen bzw. Wiese

Schachtabdeckung Klasse D 400 entsprechend DIN EN 124, lichte Weite min. 605mm, Bauhöhe min. 125 mm - max. 160 mm. Rahmen aus Gusseisen /oder BEGU/ rund, Deckel aus Gusseisen mit/ohne Lüftungsöffnung, ohne Scharnier, entweder mit verkehrssicherer, -wartungsfreier, -schraubloser Arretierung oder dementsprechendem Eigengewicht (runder Rahmen im Regelfall mit Lüftungsöffnung).



alternativer Rohranschluss:
Schachtfunterteil mit angeformter Muffe



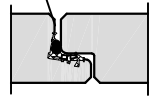
Detail "A" Fuge

Bauausführung:

Schachtbauwerke sind unter Berücksichtigung von DIN EN 1610, ATV-DVWK-A 139 und ATV-DVWK-A 157 herzustellen. Eine gleichmäßige nicht federnde Lastübertragung zwischen allen Schachtbauwerken ist zu gewährleisten. Unebenheiten in Auflagereichen sind anzugleichen. Dies wird durch ein Lastübertragungselement erreicht. Die Lastübertragungselemente sind mit Dichtungsmittel verbunden.

Ausführung Muffenverbindung

Elastomerdichtung mit integriertem Lastübertragungselement nach DIN EN 681-1 und DIN 4060, lagegenau in der Muffe einbetoniert.

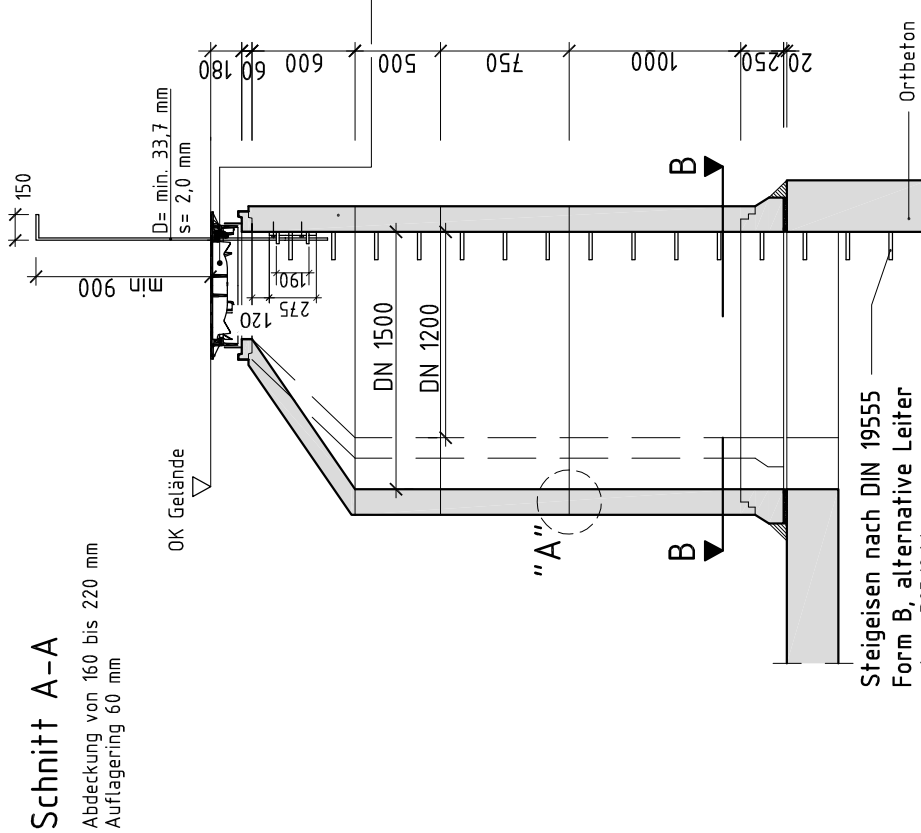


alle Maßangaben sind, soweit nicht anders beschrieben, in mm angegeben

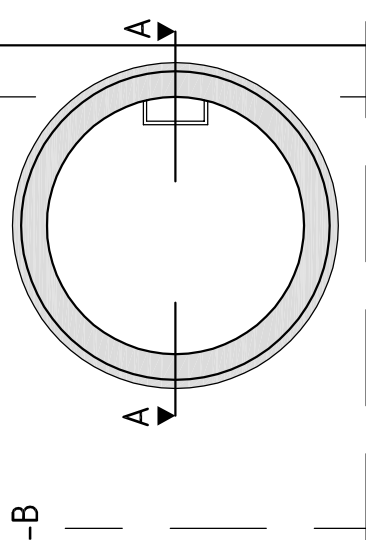
Runder Einstieg aus Betonfertigteilen
mit zurückgesetzter Anordnung der Steigelemente, in Ortbetonkanal bzw. -schacht, Tiefe $\geq 2m$

R05.10.11

Stand: 07/2009



Schnitt A-A
Abdeckung von 160 bis 220 mm
Auflagering 60 mm



Schnitt B-B

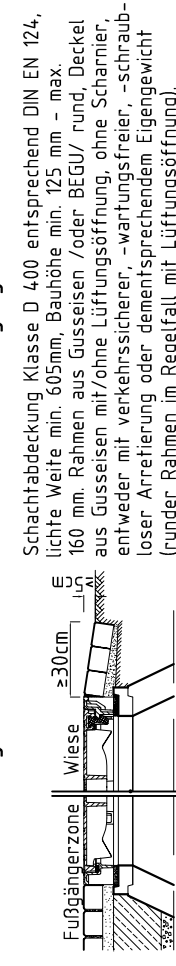
Einsteigtiefe*) ≥ 2m Einsteighilfe mit versenkbarer Haltestange nach R05.10.44

Einsteigtiefe*) < 2m Steckhülse nach R05.10.44

*) hier: OK Deckel bis OK Bankett

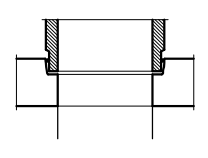
Schachtabdeckung Klasse D 400 entsprechend DIN EN 124, lichte Weite min. 605 mm, Bauhöhe min 160 mm - max. 220 mm. Rahmen aus Gusseisen /oder BEGU/ rund, Deckel aus Gusseisen mit/ohne Lüftungsöffnungen, ohne Scharnier, einwalzbar in bituminöse Fahrbahnbeläge entweder mit verkehrssicherer - wartungsfreier - schraubloser Arretierung oder dementsprechendem Eigengewicht (runder Rahmen im Regelfall mit Lüftungsöffnungen).

Schachtabdeckungen für die Schächte im Bereich Fußgängerzonen bzw. Wiese

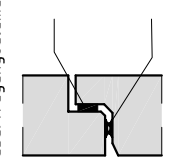


Schachtabdeckung Klasse D 400 entsprechend DIN EN 124, lichte Weite min. 605mm, Bauhöhe min. 125 mm - max. 160 mm. Rahmen aus Gusseisen /oder BEGU/ rund, Deckel aus Gusseisen mit/ohne Lüftungsöffnung, ohne Scharnier, entweder mit verkehrssicherer - wartungsfreier, -schraubloser Arretierung oder dementsprechendem Eigengewicht (runder Rahmen im Regelfall mit Lüftungsöffnung).

alternativer Rohranschluss:
Schachtunterteil mit angeformter Muffe



Detail "A" Fuge Bauausführung:
Schachtbauwerke sind unter Berücksichtigung von DIN EN 1610, ATV-DVWK-A 139 und ATV-DVWK-A 157 herzustellen. Eine gleichmäßige nicht federnde Lastübertragung zwischen allen Schachtbauteilen ist zu gewährleisten. Unebenheiten in Auflagerbereichen sind anzugleichen. Dies wird durch ein Lastübertragungselement erreicht.



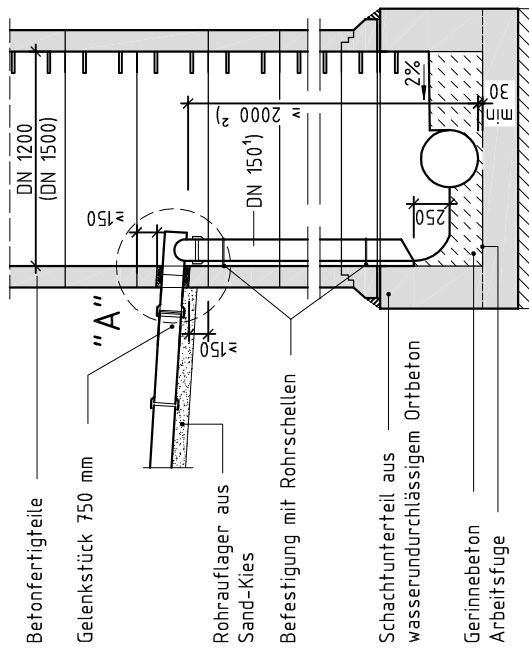
Ausführung Muffenverbindung
Dichring aus Elastomer nach DIN EN 681-1 und DIN 4060 als Kompressionsdichtung (das separat gelieferte Dichtmittel wird auf Spitzende aufgezogen, oder ist bereits in der Muffe eingebaut)
Lastübertragungselement mit Sandfüllung

alle Maßangaben sind, soweit nicht anders beschrieben, in mm angegeben

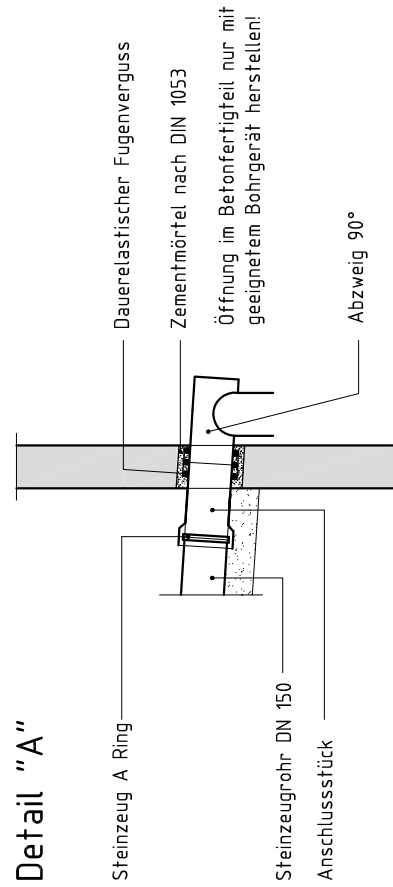
<p>Ausführungsalternative zur R 05.10.11 Runder Einstieg aus Betonfertigteilen in Ortbetonkanal bzw. -schacht, Tiefe ≥ 2m</p>		<p>R05.10.12</p>	
		<p>Stand: 07/2009</p>	
Landeshauptstadt Stuttgart	Tiefbauamt	66-5.21	Regelzeichnung

Regelfall

Absturzbauwerk mit innenliegendem Untersturz



Detail "A"



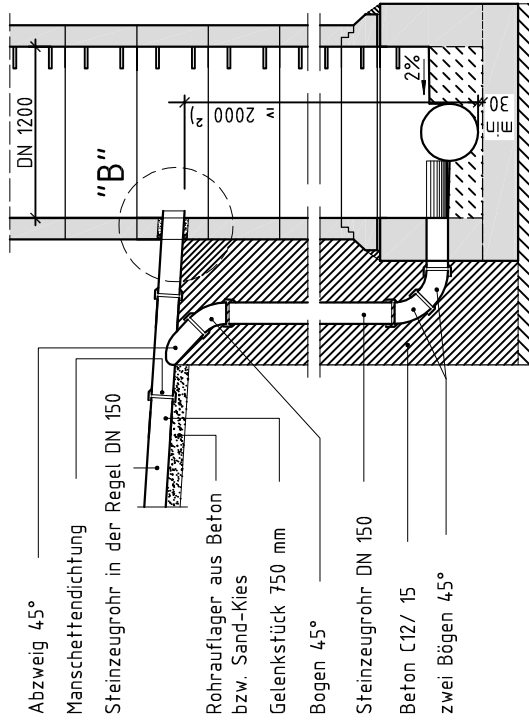
Diese Zeichnung gilt nur in Verbindung mit den übrigen Regelzeichnungen!

1) Material: SML, PP, PE, GFK

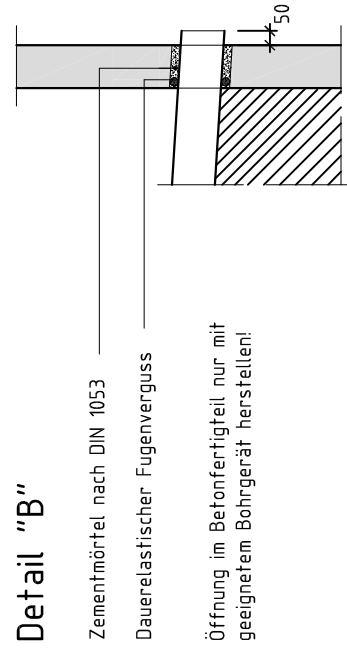
2) Bei Höhendifferenzen kleiner als 2 m als Stielstrecke ausführen!

Sonderfall

Absturzbauwerk mit außenliegendem Untersturz (Beispiel Steinzeugrohr)



Detail "B"



alle Maßangaben sind, soweit nicht anders beschrieben, in mm angegeben

Schachtanschluss von hochliegendem Hausanschluss

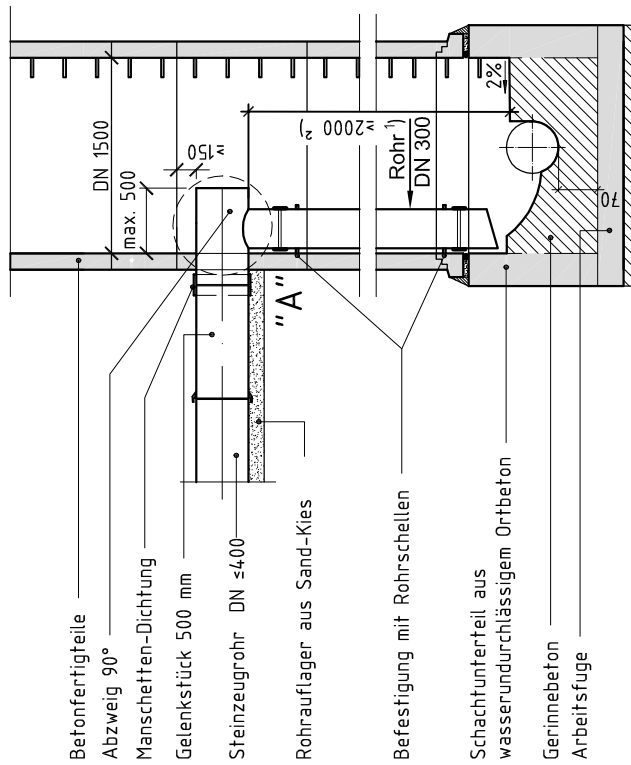
R05.10.21

Stand: 07/2009

Absturzbauwerke mit innenliegendem Untersturz

Variante 1

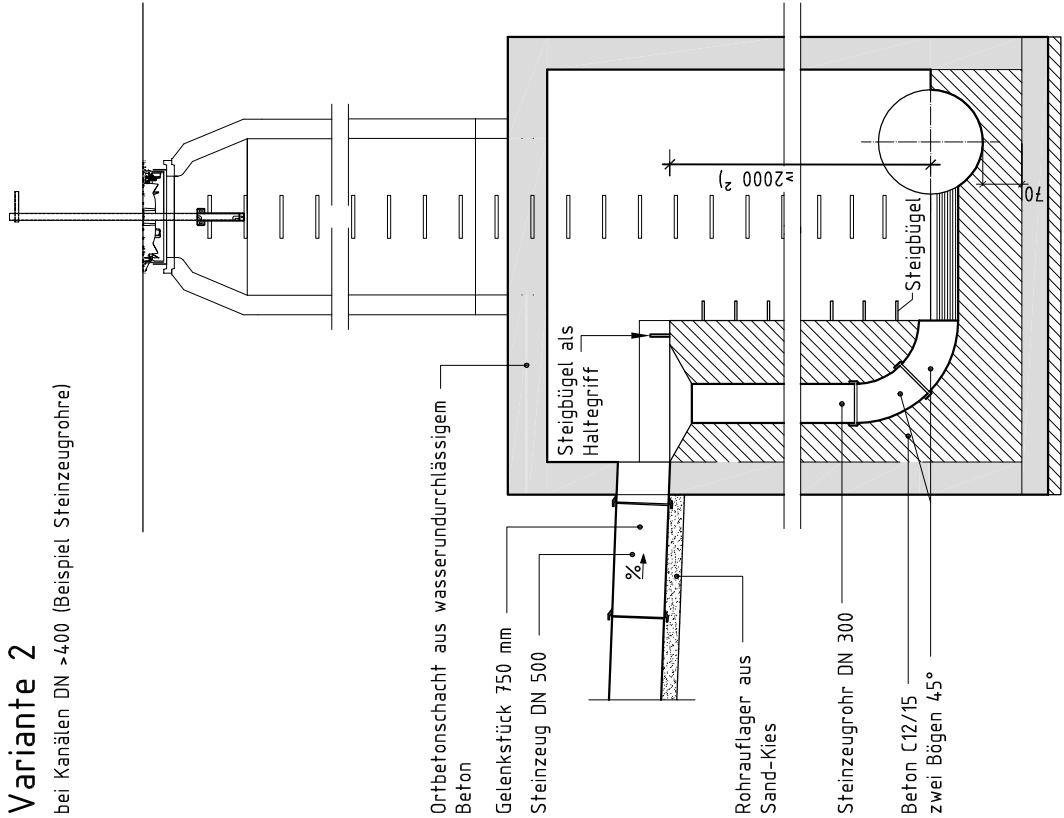
bei Kanälen DN ≤ 400 (Beispiel Steinzeugrohre)



Detail "A" siehe Regelzeichnung R05.10.21

Variante 2

bei Kanälen DN > 400 (Beispiel Steinzeugrohre)



alle Maßangaben sind, soweit nicht anders beschrieben, in mm angegeben

Diese Zeichnung gilt nur in Verbindung mit den übrigen Regelzeichnungen!

1) Material: SML, PP, PE, GFK

2) Bei Höhendifferenzen kleiner als 2 m als Steilstrecke ausführen!

Schachtanschluss
von hochliegenden Kanälen

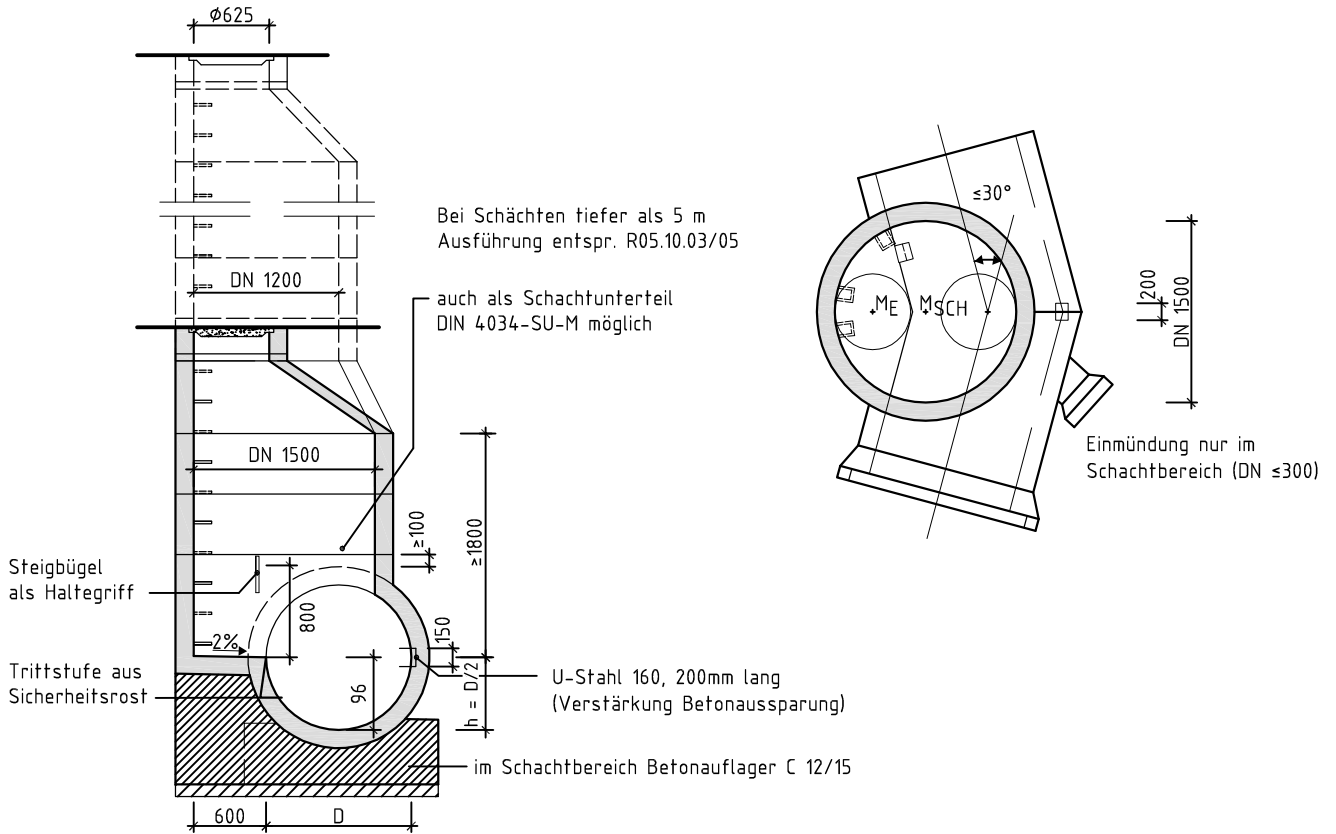
R05.10.22

Stand: 07/2009

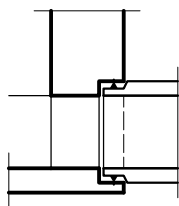
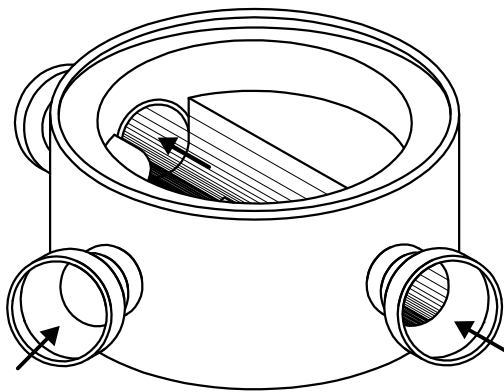
Seitlich angeformter Schacht für Stahlbetonrohre DN ≥ 1200

Einsteigschacht

Grundriss



Schachtunterteil als Fertigteil



*Anstatt Schachtanschlussstücken sind auch integrierte Muffen möglich.

Konstruktionsbedingungen

Die Herstellung des Schachtunterteils muss in Kopflage erfolgen, d. h. Schaft, Boden, Anschlüsse für die jeweiligen Zu- und Ableitungen sowie Gerinne und Bankett müssen in einem Guss betoniert werden. Dabei sind entsprechend dem Baustoff der ankommenden bzw. abgehenden Kanäle Original- Schachtanschlussstücke* zu verwenden, die bezüglich Lage, Gefälle und Nennweite auf diese abgestimmt sein müssen. Hierzu sind entsprechende Maßblätter anzufertigen.

Die Schaftoberkante ist so auszubilden, dass Schachtringe bzw. Kone nach DIN V 4034-1 aufgesetzt werden können. Die Schachtanschlussstücke sind während des Transports bis zum endgültigen Einbau des Schachtunterteils gegen Beschädigungen zu sichern.

Für das Fertigteil ab 10,00 m Tiefe ist ein statischer Nachweis zu führen.

Die Regelzeichnungen R05.10.01 bis R 05.10.06 sind mit zu berücksichtigen.

Bei Verlegung im Grundwasser ist die Regelzeichnung R05.30.05 zu beachten.

alle Maßangaben sind, soweit nicht anders beschrieben, in mm angegeben

Seitlich angeformter Schacht für Stahlbetonrohre
DN ≥ 1200, Schachtunterteil als Fertigteil

R05.10.31

Stand: 07/2009

Landeshauptstadt Stuttgart

Tiefbauamt

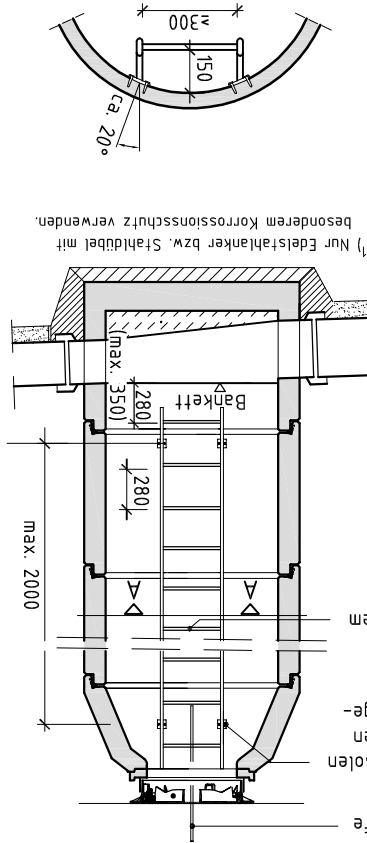
66-5.21

Regelzeichnung

Landeshauptstadt Stuttgart Tiefbauamt	66-5.21	Regelzeichnung
Ausstattung von Schächten, Becken und begehbaren Kanälen		Stand: 07/2009
		R05.10.41

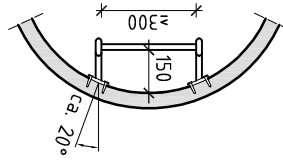
alle Maßangaben sind, soweit nicht anders beschrieben, in mm angegeben

Schnitt A-A



Haltestange als Einstieghilfe nach R05.10.44
 Anschweißte Flanschconsolen Befestigung mit 2 Schrauben M 10 aus Edelstahl und zugehörigen Stahldübeln¹⁾
 Sprossen aus längsgerieftem Rohr

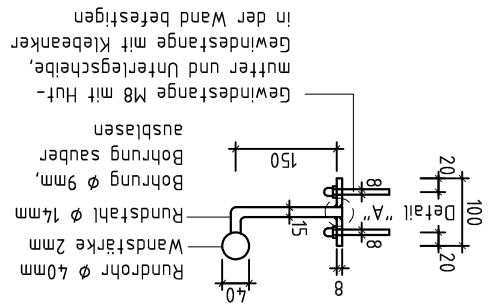
¹⁾ Nur Edelstahlanker bzw. Stahldübel mit besonderem Korrosionsschutz verwenden.



Ansicht

Material: z. B. Schachtleiter
 1) Edelstahl Werkst. Nr. 14571
 2) stahlarmierter Kunststoff

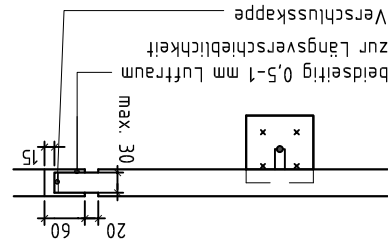
Leiter



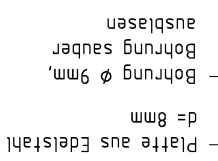
Ansicht

Handlauf
 Material : Edelstahl Werkst. Nr. 14571

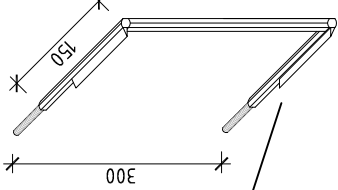
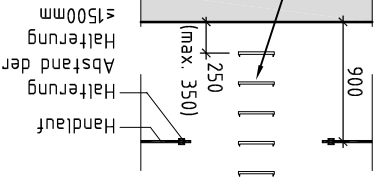
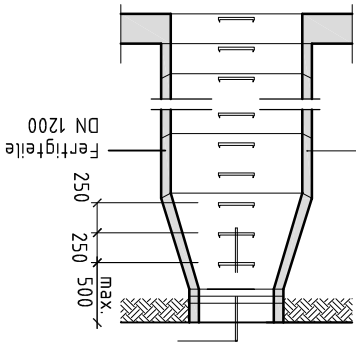
Steigbügel



Grundriss

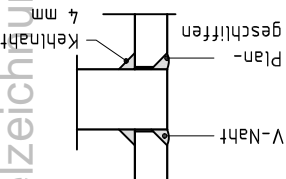


Haltestange als Einstieghilfe nach R05.10.44

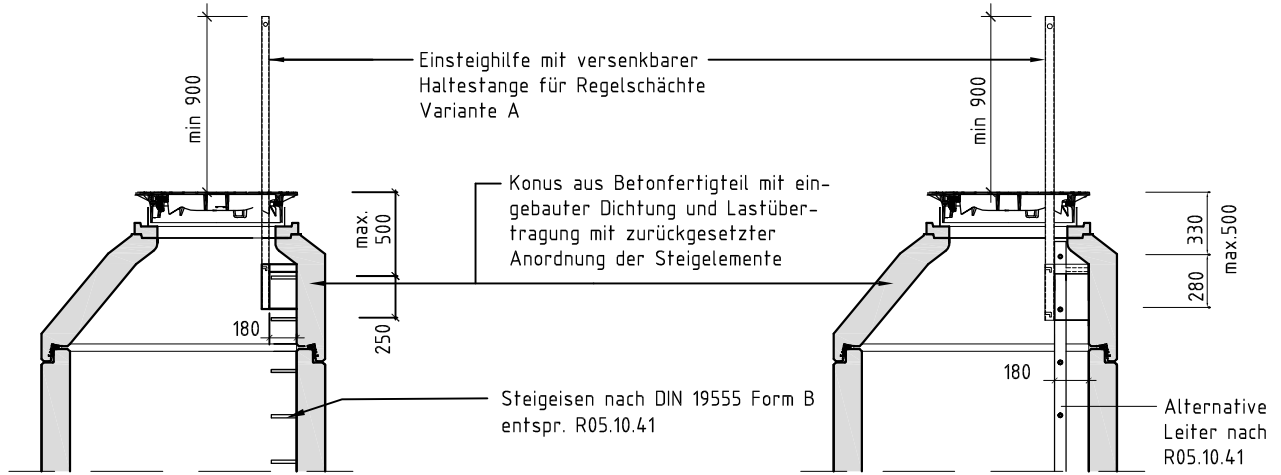


Steigbügel (Steigbügel) DIN 19555 Form B: als Haltegriff in Form A verwenden!

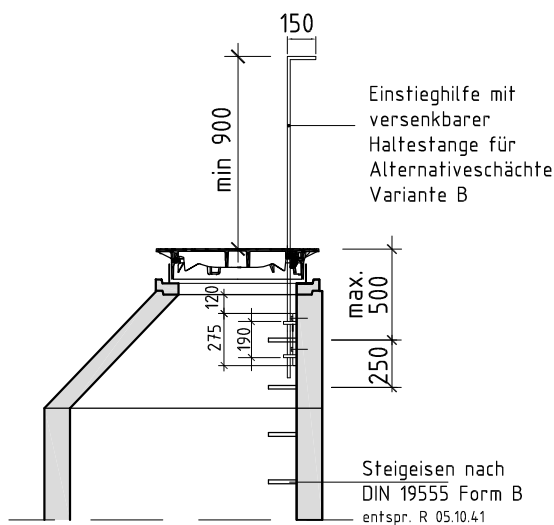
Detail "A"



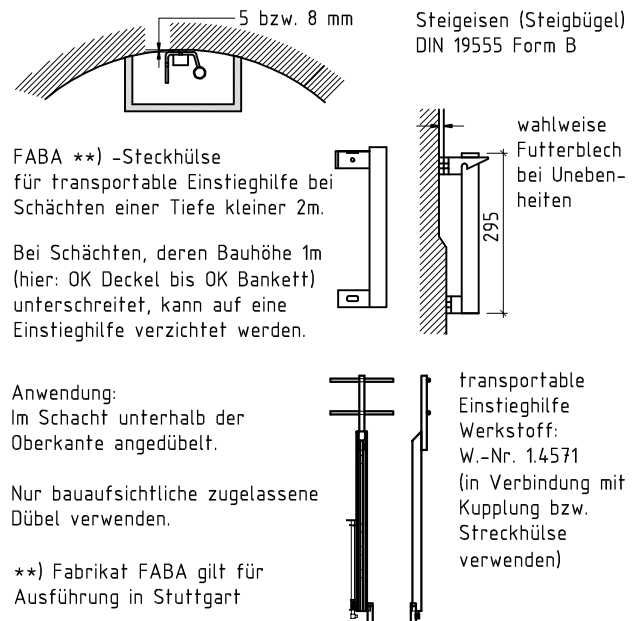
Regelschächte



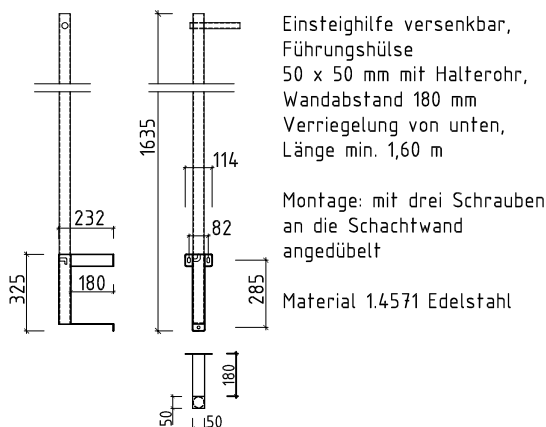
Alternativschächte



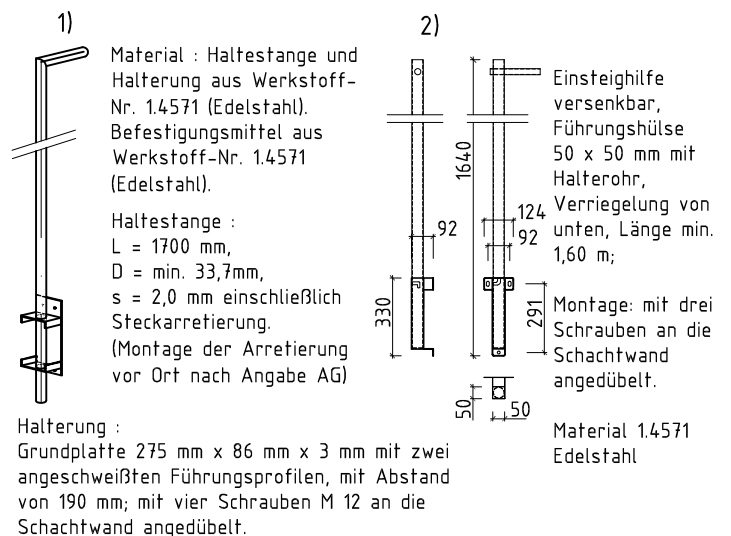
Steckhülle



Variante A



Variante B (1 oder 2)



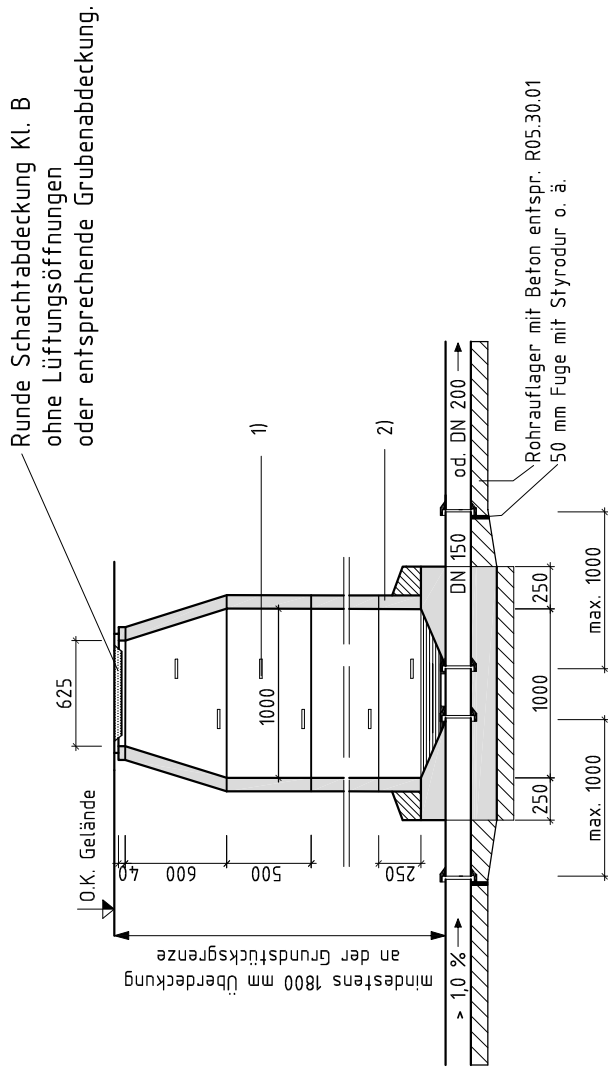
alle Maßangaben sind, soweit nicht anders beschrieben, in mm angegeben

Ausstattung
von Schächten, Becken und begehbaren Kanälen

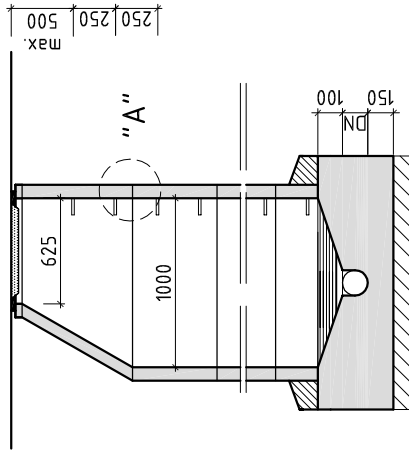
R05.10.44

Stand: 07/2009

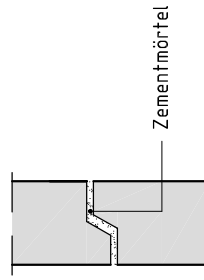
Schnitt A - A



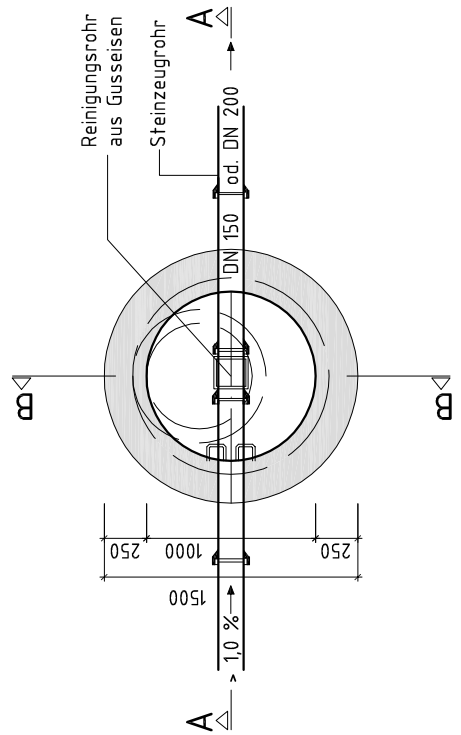
Schnitt B - B



Detail "A" Fuge



Grundriss



Hinweis:

Es wird empfohlen, den Schacht in der Größe DN 1200 auszuführen und bei Schächten mit offenem Gerinne Schachtteile nach DIN V 4034-1 zu verwenden. Über dem Grundwasser Fertigteile in Zementmörtel (Mörtelgruppe III nach DIN 1053) versetzen. Im Grundwasser Bauteile wasserundurchlässig ausführen.

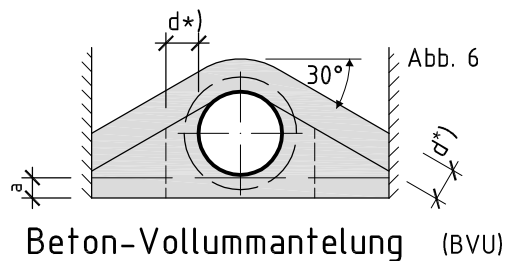
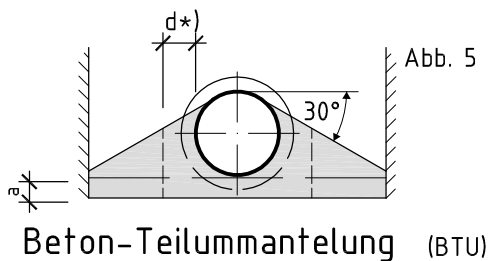
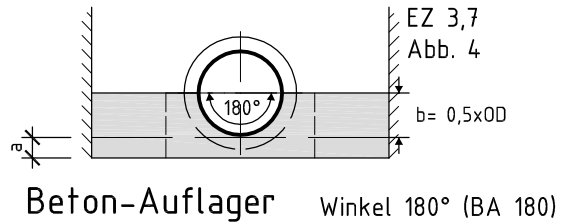
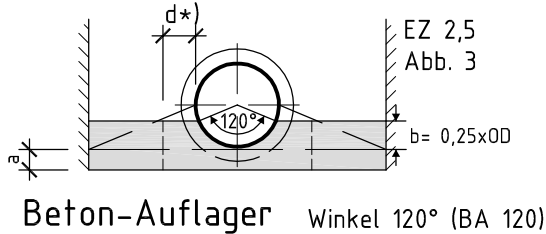
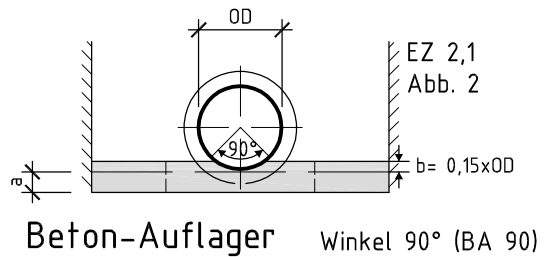
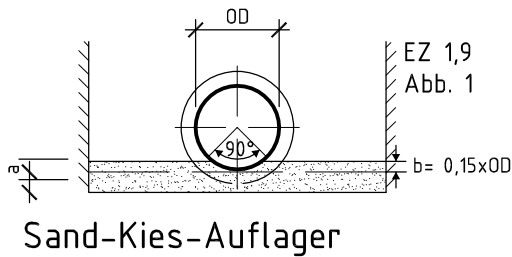
- 1) In der Regel nicht gesondert ausschreiben.
- 2) Nur im Bedarfsfall anordnen.

alle Maßangaben sind, soweit nicht anders beschrieben, in mm angegeben

Kontrollschacht DN 1000 oder größer
aus Betonfertigteilen für die Grundstücksentwässerung

R05.20.01

Stand: 07/2009



Auflagerung:

Ausführung der unteren Bettungsschicht (a):
 Mindestmaße nach DIN EN 1610
 - 100mm bei normalen Bodenverhältnissen
 - 150mm bei Fels oder festgelagerten Böden

Ergänzend zu diesen Mindestmaßen gilt:
 DN < 500 : a (d) = 120mm
 DN ≥ 500
 ≤ 1000 : a (d) = 1/4 DN, min. 150mm
 DN > 1000 : a (d) = 250mm

Betongüte:

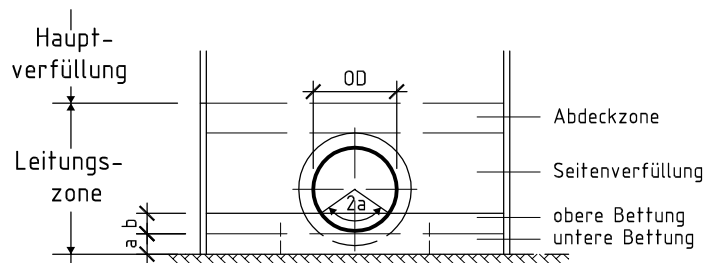
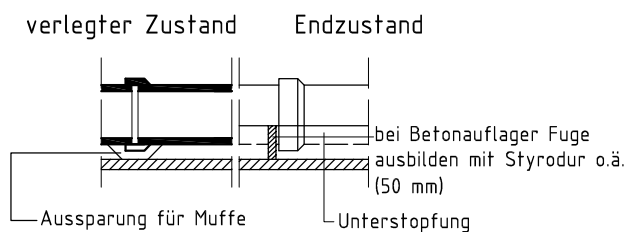
C 12/ 15 mit 240 kg CEM I 32,5 - NW, HS
 EZ = Einbauziffer zur Ermittlung der Tragfähigkeit
 (nur für Steinzeug- bzw. Betonrohre anwenden)

Für Stahlbeton-, Faserzement-, GFK-, GGG- und Kunststoffrohre gesonderten statischen Nachweis führen.

Auflagerung bzw. Ummantelung entsprechend der in den Ausführungsplänen angegebenen Abbildung ausführen.

* Wird z.B. in Baugruben seitlich abgeschalt, ist das Maß d einzuhalten.

Längenschnitt



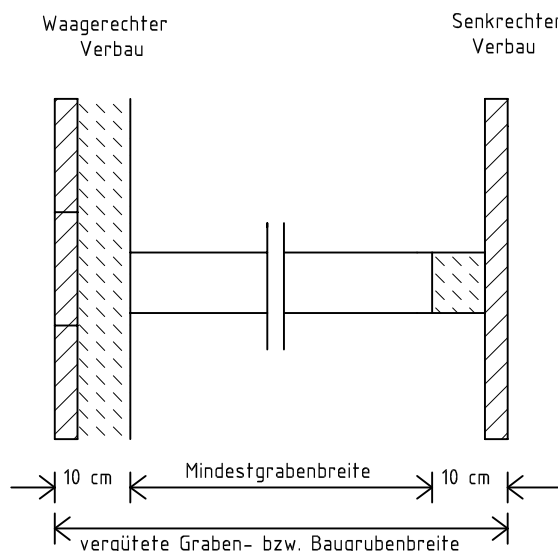
alle Maßangaben sind, soweit nicht anders beschrieben, in mm angegeben

Auflagerung und Ummantelung von Rohrleitungen

R05.30.01

Stand: 07/2009

Vergütete Graben- bzw. Baugrubenbreite B mit Verbau in cm												
DN	Steinzeugrohre DIN EN 295			Faserzementrohre DIN 19850 (Klasse A,B)			Stahlbetonrohre DIN 4035			Rohre aus duktilem Guss		
	Grabentiefe [m]			Grabentiefe [m]			Grabentiefe [m]			Grabentiefe [m]		
	≥ 1,00 ≤ 1,75	> 1,75 ≤ 4,00	> 4,00	≥ 1,00 ≤ 1,75	> 1,75 ≤ 4,00	> 4,00	≥ 1,00 ≤ 1,75	> 1,75 ≤ 4,00	> 4,00	≥ 1,00 ≤ 1,75	> 1,75 ≤ 4,00	> 4,00
150	100	110	120	100	110	120	—	—	—	100	110	120
200	100	110	120	100	110	120	—	—	—	100	110	120
250	100	110	120	100	110	120	—	—	—	100	110	120
300	105	110	120	105	110	120	115	115	120	105	110	120
400	140	140	140	135	135	135	145	145	145	135	135	135
500	150	150	150	145	145	145	155	155	155	145	145	145
600	160	160	160	155	155	155	170	170	170	155	155	155
800	195	195	195	190	190	190	205	205	205	190	190	190
1000	215	215	215	215	215	215	230	230	230	210	210	210
1200	240	240	240	235	235	235	255	255	255	230	230	230
1400				270	270	270	295	295	295	270	270	270
1500				—	280	280	—	305	305	—	—	—
1600							—	315	315	—	290	290
1800							—	335	335	—	310	310
2000							—	360	360			
2200							—	380	380			
2400							—	405	405			
2600							—	430	430			



Die vergütete Graben- bzw. Baugrubenbreite berechnet sich aus der Mindestgrabenbreite (nach DIN EN 1610) zuzüglich insgesamt 20 cm einheitlich für den Verbau (abweichend von DIN 18300!).

Sofern kein Verbau ausgeführt wird, beträgt die vergütete Graben- bzw. Baugrubenbreite 20 cm weniger als oben angegeben.

Zu beachten ist:

- DIN EN 1610 und DIN 18300
- Bei der Ausführung sind unbeschadet des vertraglich festgelegten Aufmaßes in jedem Fall die Festlegung der DIN EN 1610 einzuhalten

alle Maßangaben sind, soweit nicht anders beschrieben, in cm angegeben

Vergütete Graben- bzw. Baugrubenbreite
für verbaute Leitungsgräben und Baugruben

R05.30.02

Stand: 07/2009

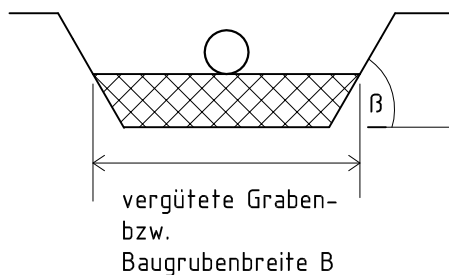
Vergütete Graben- bzw. Baugrubenbreite B in cm								
DN	Steinzeugrohre DIN EN 295		Faserzementrohre DIN 19850 (Klasse A)		Stahlbetonrohre DIN 4035		Rohre aus duktilen Guss	
	Böschungswinkel β		Böschungswinkel β		Böschungswinkel β		Böschungswinkel β	
	$\leq 60^\circ$	$> 60^\circ$	$\leq 60^\circ$	$> 60^\circ$	$\leq 60^\circ$	$> 60^\circ$	$\leq 60^\circ$	$> 60^\circ$
150	100/90/80*	100/90/80*	100/90/80*	100/90/80*	----	----	100/90/80*	100/90/80*
200	100/90/80*	100/90/80*	100/90/80*	100/90/80*	----	----	100/90/80*	100/90/80*
250	100/90/80*	100/90/80*	100/90/80*	100/90/80*	----	----	100/90/80*	100/90/80*
300	100/90/80*	100/90/85*	100/90/80*	100/90/85*	100/90/80*	100/95/95*	100/90/80*	100/90/80*
400	100/90/90*	120	100/90/85*	115	100/95/95*	125	100/90/85*	115
500	100	130	100/95/85*	125	105	135	100/95/95*	125
600	110	140	105	135	120	150	105	135
800	130	175	130	175	140	185	125	170
1000	155	200	150	195	165	210	145	190
1200	175	220	170	215	190	235	170	215
1400			190	250	215	275	190	250
1500			200	260	225	285	----	----
1600					235	295	210	270
1800					255	315	230	290
2000					280	340		
2200					300	360		
2400					325	385		
2600					350	410		

*) Die Mindestgrabenbreite ist bei kleineren Durchmessern auch von der Grabentiefe T abhängig. Dabei gilt folgendes:

$$T > 4,00 \text{ m} / 4,00\text{m} \geq T > 1,75 \text{ m} / 1,75 \text{ m} \geq T \geq 1,00 \text{ m}$$

Mindestgrabenbreite berechnet nach DIN EN 1610
Die Mindestgrabenbreite wird gemessen zwischen den Grabenwänden in Höhe Unterkante Rohr

Falls in der Leistungsbeschreibung kein bestimmter Böschungswinkel vorgeschrieben wird, gilt nach DIN 18 300



Bodenbeschaffenheit	nichtbindige und schwachbindige Böden (ehem. BK 3+4)	bindige Böden (ehem. BK 5)	angewitterter und unverwitterter Fels (ehem. BK 6+7)
Böschungswinkel β	40°	60°	80°

Zu beachten ist:

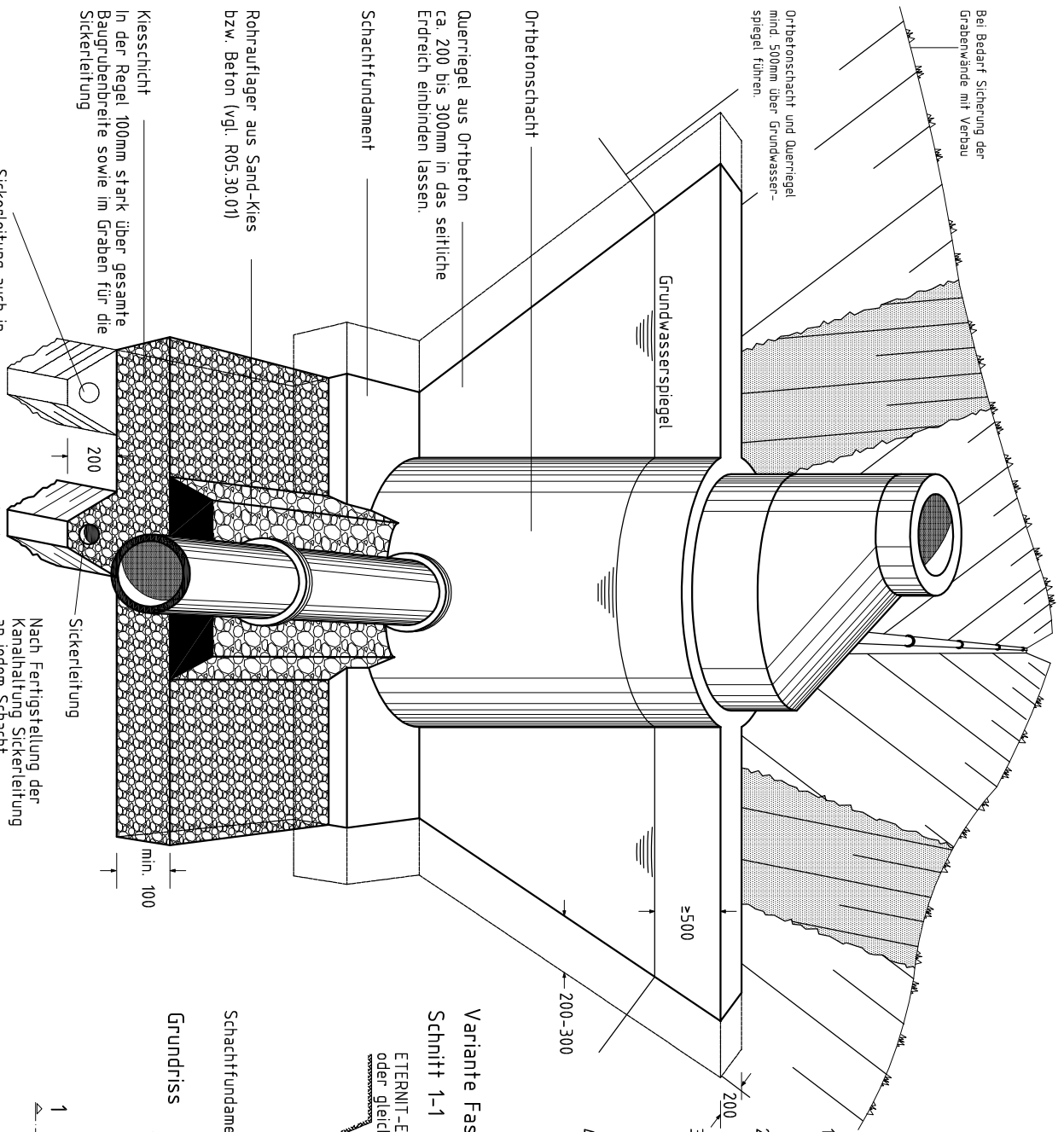
- DIN EN 1610 und DIN 18 300
- Bei der Ausführung sind unbeschadet des vertraglich festgelegten Aufmaßes in jedem Fall die Festlegungen der DIN EN 1610 einzuhalten.
- Als vergütete Graben- bzw. Baugrubenbreite B bzw. Böschungswinkel β gelten die oben angegebenen Werte, ausgenommen Sonderfälle nach DIN EN 1610

Vergütete Graben- bzw. Baugrubenbreite
für geböschte Leitungsgräben und Baugruben

R05.30.03

Stand: 04/2017

Verlegung von Rohrleitungen und Schächten im Grundwasser



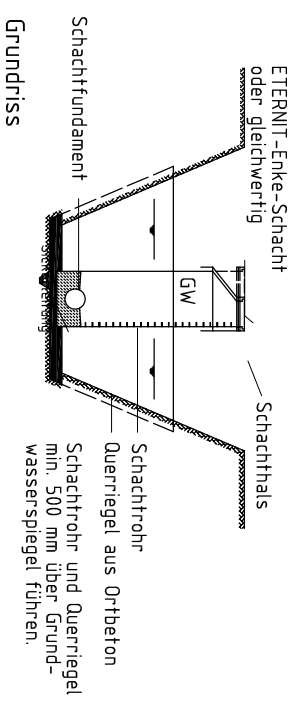
Grundwassersperre

Das hier dargestellte Schachtbauwerk dient als Grundwassersperre und bewirkt, dass sich der Grundwasserspiegel nach Beendigung der Baumaßnahme wieder in seiner ursprünglichen Höhe einstellt. Auf die Anordnung des Querriegels kann verzichtet werden, sofern seitlich durchlässiges Material (z.B. Kies) anstreht. In jedem Fall sind jedoch bei der Bauausführung die Punkte 1 bis 4 zu beachten:

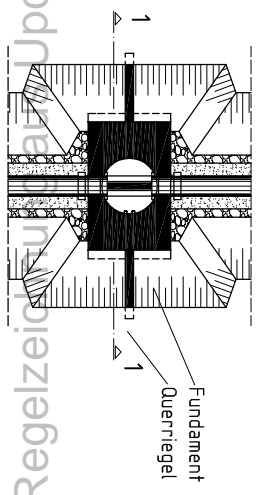
- 1) Die zur Ableitung des Grundwassers angeordnete Kiesschicht muss durch das Schachtfundament auf die gesamte Breite der Baugrube unterbrochen werden.
- 2) Sofern die Sickerleitung im Schachtbereich durchgeführt wird, muss sie nach Fertigstellung der Kanalhaltung an jedem Schacht verschlossen werden.
- 3) Bei Kanalhaltungen länger als 50m muss die Kiesschicht etwa in der Mitte der Haltung durch einen 1 m breiten Betonstreifen C 12/15 mit CEM 32,5 NW/HS unterbrochen werden. Die Sickerleitung ist an dieser Stelle zu verschließen.
- 4) Beim Verfüllen des Leitungsgrabens muss das einzubauende Material beidseitig des Querriegels gleichmäßig in maximal 300 mm starken Lagen geschüttet und verdichtet werden.

Variante Faserzement - Fertigschacht

Schnitt 1-1



Schachttroh und Querriegel min. 500 mm über Grundwasserspiegel führen.

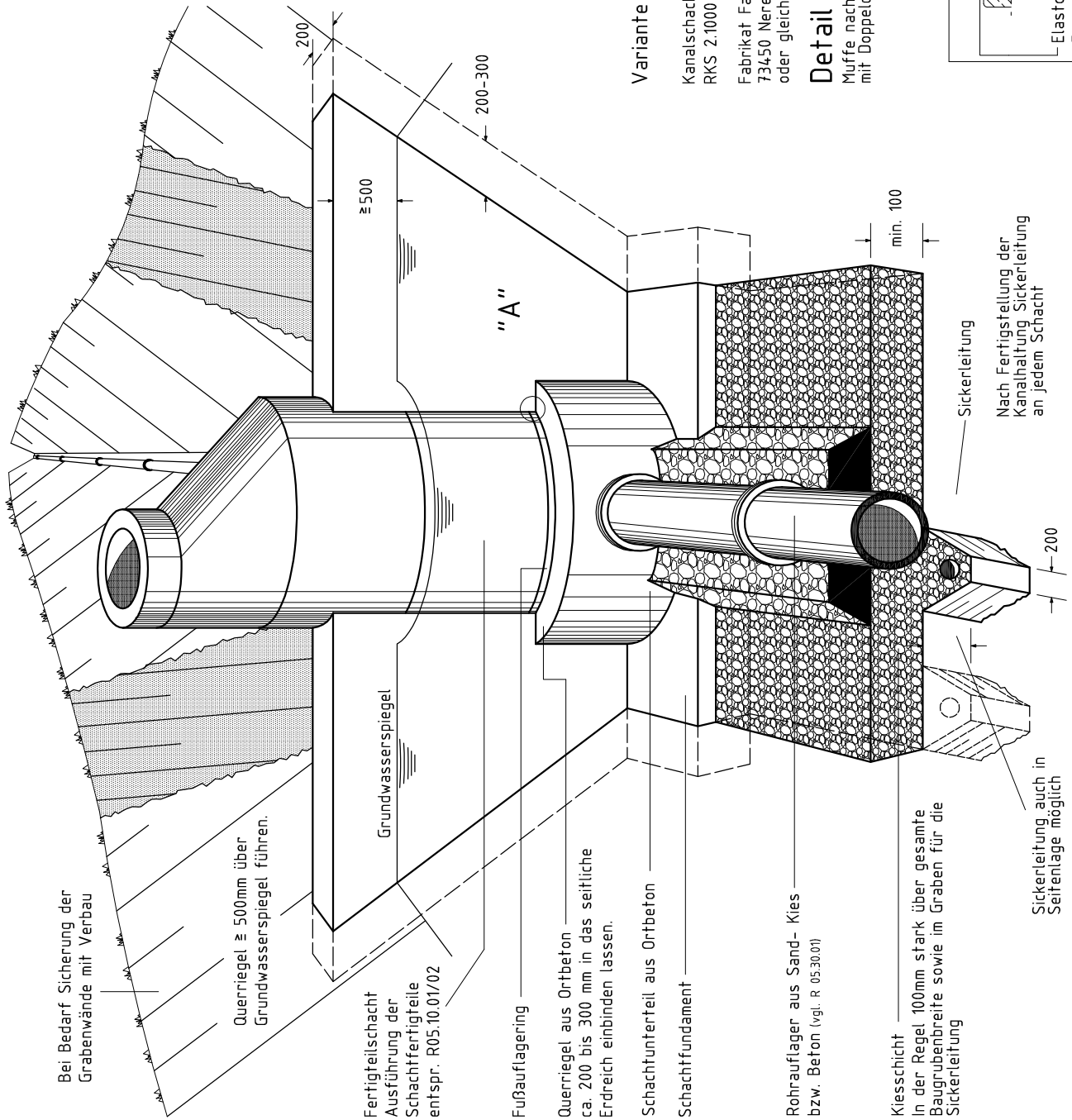


Nach Fertigstellung der Kanalhaltung Sickerleitung verschließen.
 Sickerleitung, auch in Seitenlage möglich
 alle Maßangaben sind, soweit nicht anders beschrieben, in mm angegeben

Grundwassersperre

Das hier dargestellte Schachtbauwerk dient als Grundwassersperre und bewirkt, dass sich der Grundwasserspiegel nach Beendigung der Baumaßnahme wieder in seiner ursprünglichen Höhe einstellt. Auf die Anordnung des Querriegels kann verzichtet werden, sofern seitlich durchlässiges Material (z.B. Kies) ansteht. In jedem Fall sind jedoch bei der Bauausführung die Punkte 1 bis 4 zu beachten:

- 1.) Die zur Ableitung des Grundwassers angeordnete Kiesschicht muss durch das Schachtfundament auf die gesamte Breite der Baugrube unterbrochen werden.
- 2.) Sofern die Sickerleitung im Schachtbereich durchgeführt wird, muss sie nach Fertigstellung der Kanalhaltung an jedem Schacht verschlossen werden.
- 3.) Bei Kanalhaltungen länger als 50m muss die Kiesschicht etwa in der Mitte der Haltung durch einen 1 m breiten Betonstreifen C 12/15 mit CEM 32,5 NW/HS unterbrochen werden. Die Sickerleitung ist an dieser Stelle zu verschließen.
- 4.) Beim Verfüllen des Leitungsgrabens muss das einzubauende Material beidseitig des Querriegels gleichmäßig in maximal 300 mm starken Lagen geschüttet und verdichtet werden.



Variante Kanalschachtbauwerk

Kanalschachtbauwerk RKS 2.1000

Fabrikat Fa. Röser 73450 Neresheim oder gleichwertiges

Detail "A"

Muffe nach DIN 4034 Teil 1 mit Doppeldichtung

alle Maßangaben sind, soweit nicht anders beschrieben, in mm angegeben

Verlegung von Rohrleitungen und Schächten im Grundwasser

Ausführung der Schächte im Grundwasserbereich aus Ortbeton/Betonfertigteilen

R05.30.05

Stand: 07/2009

Landeshauptstadt Stuttgart

Tiefbauamt

66-5.21

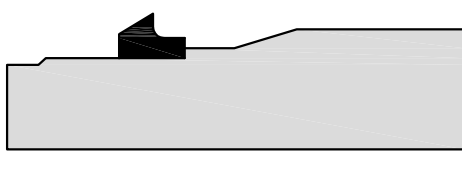
Regelzeichnung

Allgemeine Anforderungen:

Rohre mit Dichtung aus Elastomeren nach DIN EN 681-1 und DIN 4060 wasserdicht verbinden! Die Rohrverbindung muss den Anforderungen gemäß DIN 19 543 entsprechen; die Dichtung muss entspr. DIN 4060 gekennzeichnet sein (z. B. DIN 4060, Herstellungsjahr, Nennweite u. a.).

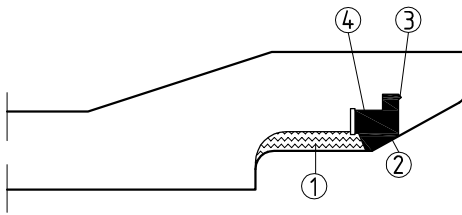
Offene Bauweise

Einzubauen sind folgende Dichtsysteme:



Typ I

- integrierte Keil-Gleitdichtung "Cordes tecotect" BC 84 oder gleichwertiges
- Dichtung ist werkseitig vom Rohrerhersteller auf das Spitzende aufzukleben.



Typ II

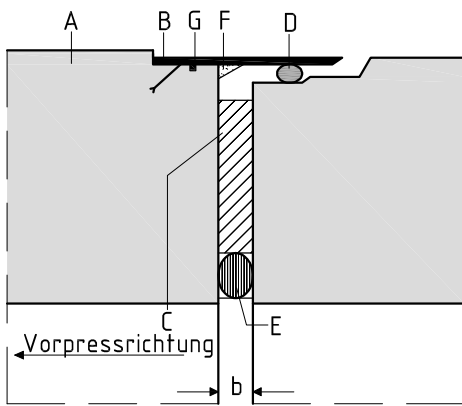
- integrierte Gleitdichtung Forsheda Glipp mit werkseitig in der Muffe verankerter Dichtung und Schutzring oder werkseitig in der Muffe einbetonierte Dichtung DENSO-cret BL oder gleichwertiges.

- 1 - Schutzring
- 2 - Dichtungsteil
- 3 - Halteteil
- 4 - Trägerteil

Der Einbau anderer gleichwertiger Dichtsysteme bedarf der vorherigen Zustimmung des Auftraggebers.

Geschlossene Bauweise (Vortrieb)

Ausführung für begehbare Rohre (DN ≥ 1000)



- A - Vortriebsrohr
- B - einbetonierter Stahlring mit Spreizanker (sämtliche Flächen mit Korrosionsschutz aus Epoxidharz)
- C - Druckübertragungsring aus weichem bis mittelhartem astfreiem Holz, Spanholz z.B. NOVOPAN V 20 E1
- D - Gleitdichtung (Typ I - II)
- E - Kompressionsdichtprofil „FERMADUR“ (Fa. DENSO-Chemie) oder gleichwertiges Profil einer anderen Firma.
Hinweis: Dichtring darf nur von Vertragsfirma der DENSO-Chemie oder vergleichbar eingebaut werden! Die Prüfung auf Wasserdichtheit muss vor Einbau der inneren Dichtung erfolgen!
- F - plastische-elastische Dichtmasse, z.B. Plastikol-UDM 1 der Firma Deitermann-Chemie oder Sikaflex - 69 W.
- G - Stahlprofil als Umlaufsicherung eingeschweißt.

Bei gerader Trasse sind folgende Maße einzuhalten:

(vgl. ATV Merkblatt M 151)

$10 \text{ mm} \leq b \leq 35 \text{ mm}; t \geq 2b$

alle Maßangaben sind, soweit nicht anders beschrieben, in mm angegeben

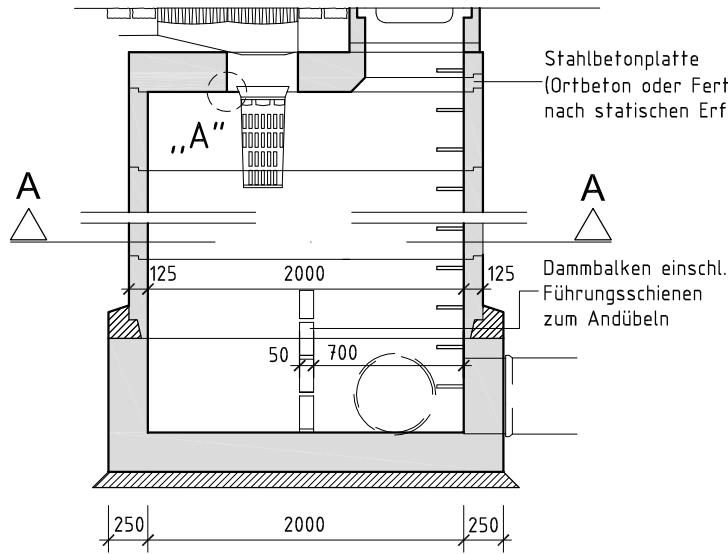
Rohrverbindung bei Beton- und Stahlbetonrohren

R05.30.06

Stand: 07/2009

Schlammfänge aus Betonfertigteilen

Schnitt 1 - 1

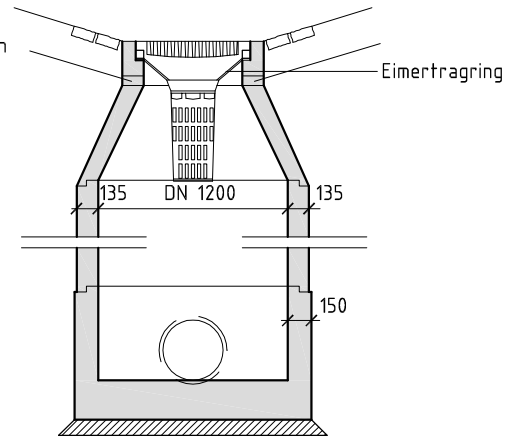


Variante 1

Fertigteilschacht 2000/2000 mm, mit Falzverbindung und Bergstraßenaufsätze

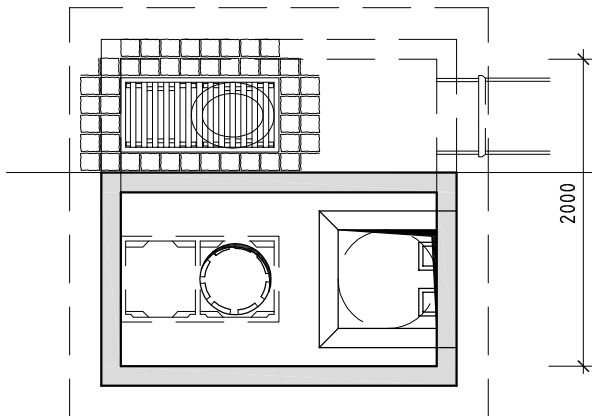
Variante 3

Fertigteilschacht DN 1200 DIN 4034 Teil 1 mit Muffenverbindung und Muldeneinlauf



Ausführung in Anlehnung an die Regelzeichnung R05.10.04

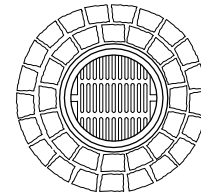
Draufsicht



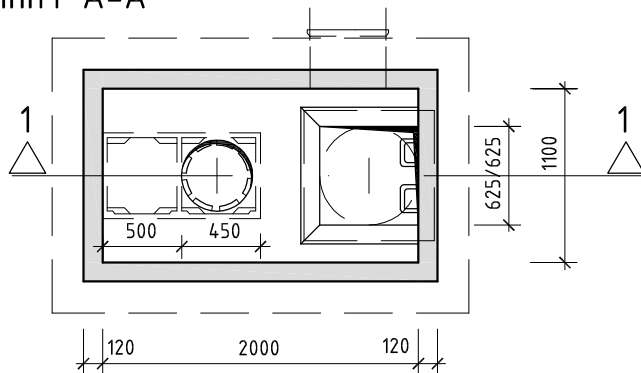
Variante 2

Fertigteilschacht 1100/2000 mm, mit Falzverbindung und Bergstraßenaufsatz

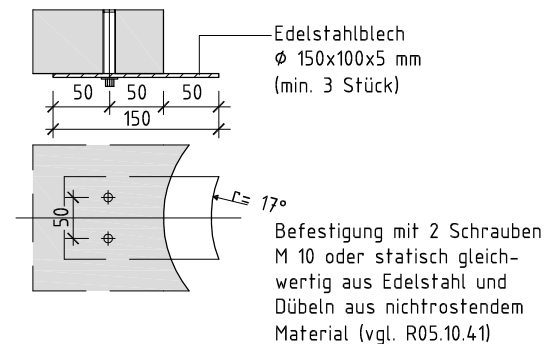
Draufsicht



Schnitt A-A



Detail „A“



alle Maßangaben sind, soweit nicht anders beschrieben, in mm angegeben

Schlammfänge aus Betonfertigteilen

R05.40.01

Stand: 07/2009

Geröllfang aus Betonfertigteilen

Landeshauptstadt Stuttgart

Tiefbauamt

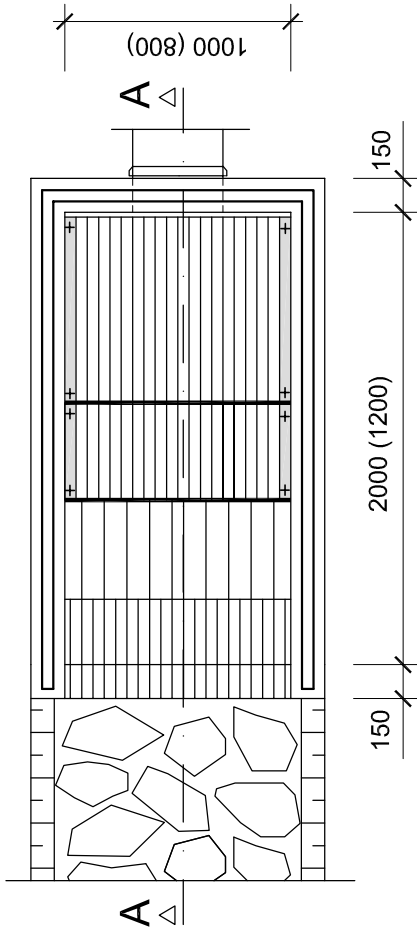
66-5.21

R 05.40.02

Stand: August 2017

Regelzeichnung

Draufsicht

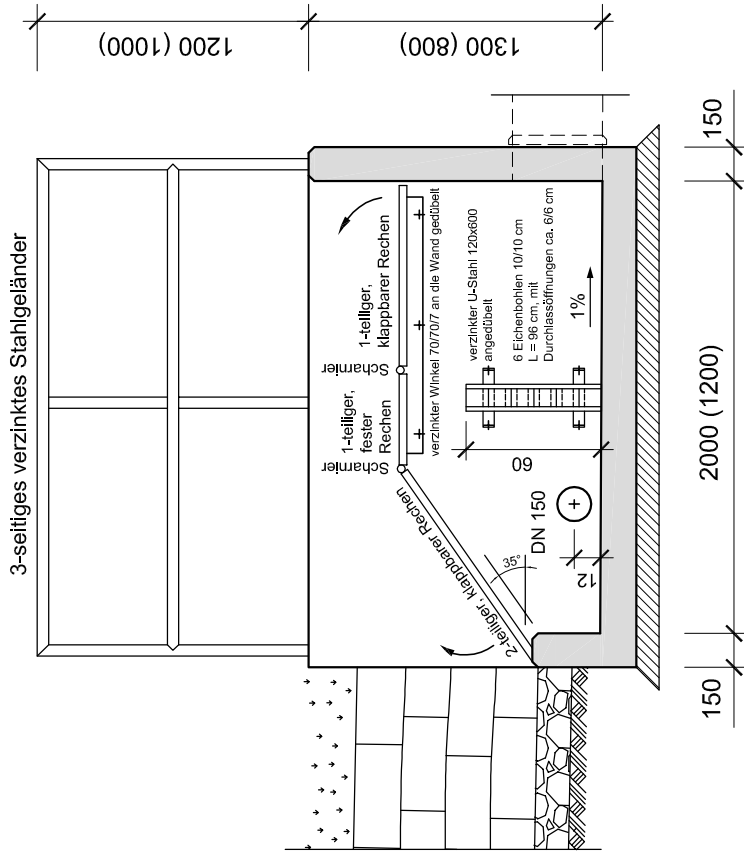


Typ 1

aus gütüberwachten Stahlbetonfertigteilen nach DIN EN 206-1/ DIN 1045-2/4 (kein Sichtbeton) Festigkeitsklasse C45/55 WU, Expositionsklasse XC4, XF3, XA2 Unterteil fugenlos betoniert mit Boden L x B x H = 2000 x 1000 x 1300 mm im Lichten Wandstärke 150 mm, Bodenstärke 150 mm (Schrägboden)

- Bodenstück h = 1450 mm (incl. Boden) mit Bodengefälle zum Auslauf hin, mit Auslauföffnung PP Muffe DN 300 bis 500, mit 2 Amphibienausriegelungen DN 150 mm, mit Dammbalken aus Eichenbohlen, mit Durchlassöffnungen, in verzinkter Führungsschiene mit Arretierung gegen das Aufschwimmen gesichert Höhe der Dammbalken: 600 mm
- schräger Rechen aus verzinktem Flachstahl 2-teilig, klappbar, Stababstand unten 50 mm oben 100 mm
- gerader Rechen aus verzinktem Flachstahl klappbar, Stababstand 50 mm, mit angedübeltem Winkelaufleger

Schnitt A-A



- schräger Rechen aus verzinktem Flachstahl 2-teilig, klappbar, Stababstand unten 50 mm
- gerader Rechen aus verzinktem Flachstahl klappbar Stababstand 50 mm, mit angedübeltem Winkelaufleger
- Geländer: verzinkt, h = 1000 mm, mit einem Zwischenholm und Fußplatte zum bauseitigen Anschrauben

- 3-seitiges Geländer aus verzinktem Rundrohr, h = 1200 mm, mit einem Zwischenholm, vorgefertigt zum bauseitigen Aufstecken

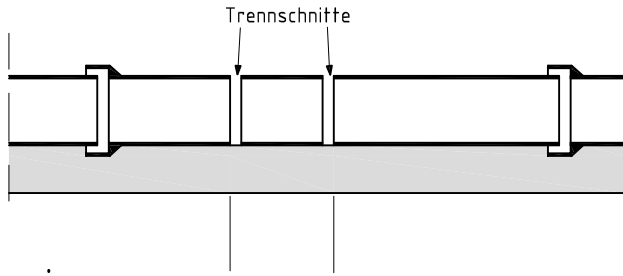
Typ 2

aus gütüberwachten Stahlbetonfertigteilen nach DIN EN 206-1/ DIN 1045-2/4 (kein Sichtbeton) Festigkeitsklasse C45/55 WU, Expositionsklasse XC4, XF3, XA2

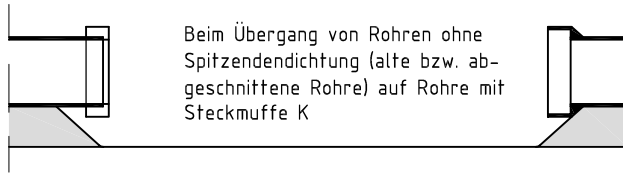
Unterteil fugenlos betoniert mit Boden L x B x H = 1200 x 800 x 800 mm im Lichten Wandstärke 150 mm, Bodenstärke 150 mm (Schrägboden)

- Bodenstück h = 950 mm (incl. Boden) mit Bodengefälle zum Auslauf hin, mit Auslauföffnung PP Muffe DN 200 bis 300, mit Dammbalken aus Eichenbohlen, mit Durchlassöffnungen, in verzinkter Führungsschiene mit Arretierung gegen das Aufschwimmen gesichert Höhe der Dammbalken: 300 mm

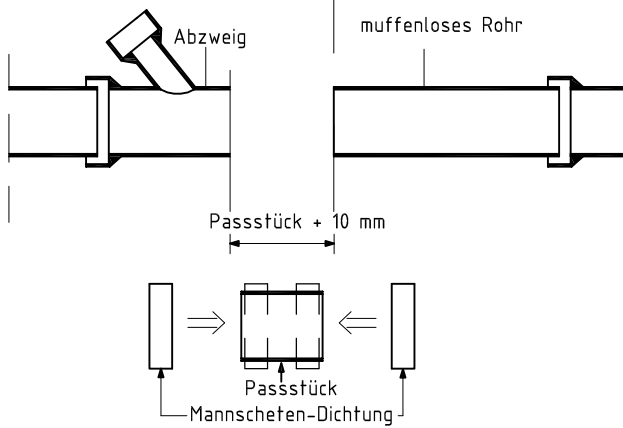
Längsschnitt



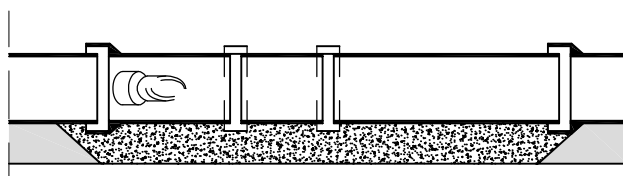
Passring



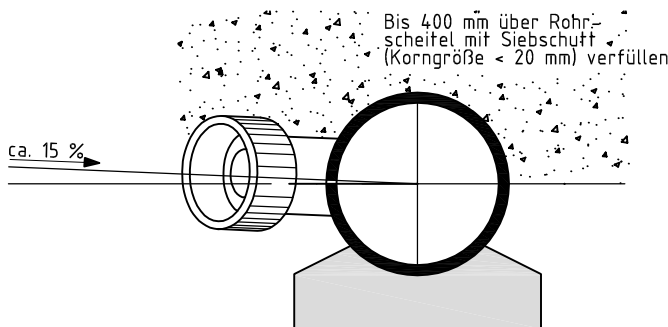
Horizontalschnitt



Längsschnitt



Querschnitt



① Rohrleitung freilegen und Trennschnitte zur Entspannung des Rohres führen.

② Umleitung des Wassers sicherstellen, evtl. auch aufstauen (Rückstaugefahr!) Rohr ausbauen (notfalls zerschlagen) und Unterbeton entfernen.

③ Abzweig und muffenloses Rohr einbauen (Muffe bzw. Spitzenden reinigen, Gleitmittel auftragen. Abzweig und Rohr auf rund ausgeschnittene Kanthölzer (Palettenbretter) bzw. Sattelsteine o. ä. legen. Brechstange ansetzen, Holzstück vorlegen und zusammenschieben).

④ Passstück ablängen (ca. 300 mm) und 2 Manschetten-Dichtungen auf die gereinigten Enden des Passstückes bündig mit den Schnittflächen aufschieben. Auf Sauberkeit der Dichttippen achten.

⑤ Passstück einsetzen. Manschetten-Dichtung mittig über Schnittfuge schieben und verspannen. Anschließend Unterbeton einbringen.

Beim Auswechseln schadhafter Rohre ebenso vorgehen wie hier dargestellt

Hinweis:
Wegen Wasserumleitung Anschluss evtl. nachts herstellen!

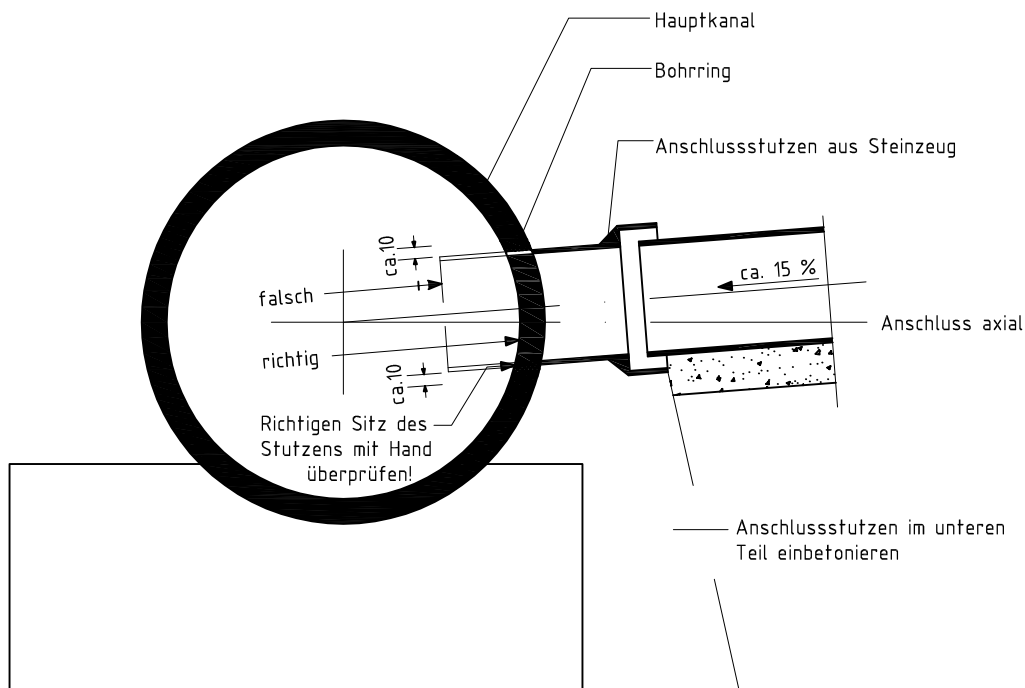
alle Maßangaben sind, soweit nicht anders beschrieben, in mm angegeben

Nachtäglicher Anschluss
an bestehenden Abwasserkanal aus Steinzeug
DN 150 bis DN 400

R05.60.01

Stand: 07/2009

Einbau eines Anschlussstutzens



- 1.) Rohrleitung freilegen (bei Bohrgerät mit Ketten auch Unterbeton entfernen!).
Mit geeignetem Bohrgerät Hauptkanal axial anbohren (**nicht anschlagen!**).
Lichte Weite des Bohrloches ca. 20 mm größer als Achsdurchmesser des einzusetzenden Anschlussstutzens.
- 2.) Der Bohrring nach dem Anbohren des Hauptrohres (\geq DN 400)
als Dichtring einsetzen. Dazu Gleitmittel benutzen.
- 3.) Anschlussstutzen einsetzen. Zu beachten ist, dass der Stutzen nicht in das
Hauptrohr hineinragen darf.
Bei Hauptkanälen DN < 600 muss das Schaftende des Anschlussstutzens
kreisförmig entsprechend der Krümmung des Hauptkanals, ausgeschnitten werden.

Hinweis:

Bei dem Anschluss von Steinzeugrohren DN 150 ist keramisches Anslusselement C DN 150 aus dem STEINZEUG-Flexo Set-System oder gleichwertiges zu verwenden.

alle Maßangaben sind, soweit nicht anders beschrieben, in mm angegeben

Nachträglicher Anschluss
an bestehenden Abwasserkanal aus Steinzeug
DN 400 bis DN 800

R05.60.02

Stand: 07/2009

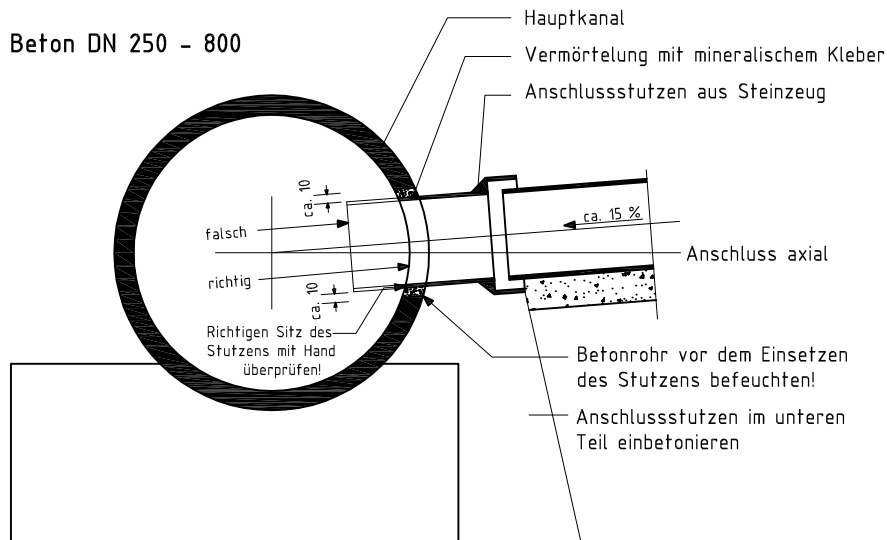
Landeshauptstadt Stuttgart

Tiefbauamt

66-5.21

Regelzeichnung

Einbau eines Anschlussstutzens



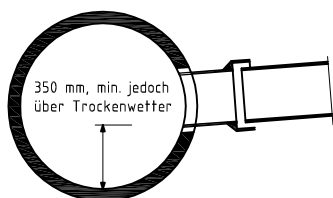
- 1.) Rohrleitung freilegen (bei Bohrgerät mit Ketten auch Unterbeton entfernen!).
Mit geeignetem Bohrgerät Hauptkanal axial anbohren (nicht anschlagen!).
Lichte Weite des Bohrloches ca. 20 mm größer als Achsdurchmesser des einzusetzenden Steinzeug-Anschlussstutzens.
- 2.) Anschlussstutzen einsetzen.
Wichtig: Stutzen darf nicht in den Hauptkanal hineinragen. Bei Hauptkanälen ≤ 600 muss das Schaffende des Anschlussstutzens kreisförmig, entsprechend der Krümmung des Hauptkanals, ausgeschnitten werden.
- 3.) Anschlussstutzen mit mineralischem Kleber dicht einmörteln.

Hinweis:

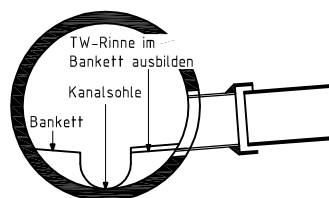
Bei dem Anschluss von Steinzeugrohren DN 150 an bestehenden Betonkanal ab DN 300 ist keramisches Anschlusselement C DN 150 aus dem STEINZEUG-Flexo Set-System oder gleichwertiges zu verwenden.

Lage des Anschlussstutzens bei größeren Rohren bzw. Sonderformen

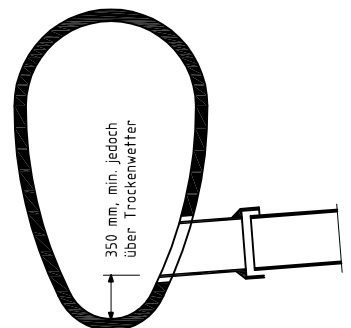
Beton DN 900 und größer



Betonrohre mit Bankett



Eiprofile ab b/h = 700/1050



Löcher dürfen nur gebohrt werden!

alle Maßangaben sind, soweit nicht anders beschrieben, in mm angegeben

Nachträglicher Anschluss
an bestehenden Abwasserkanal aus Beton
DN 250 und größer

R05.60.03

Stand: 07/2009

Landeshauptstadt Stuttgart

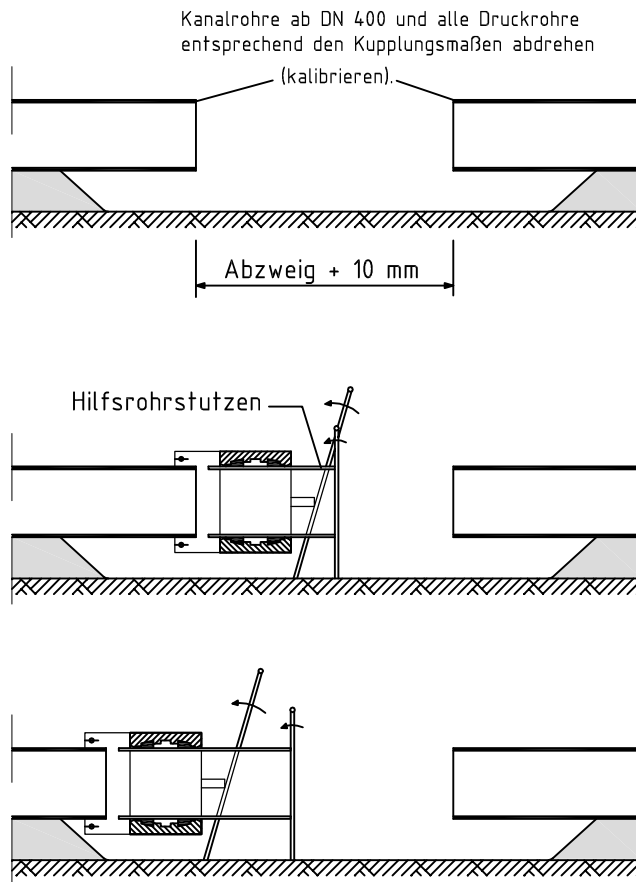
Tiefbauamt

66-5.21

Regelzeichnung

Einbau eines Abzweiges mit Kupplungen

Längsschnitt

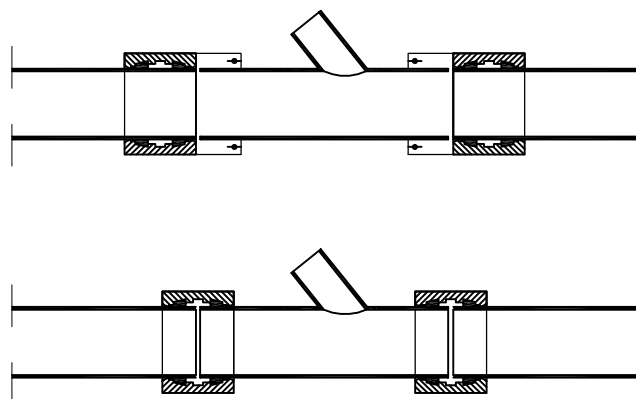


1.) Rohrleitung freilegen. Umleitung des Wassers sicherstellen, evtl. auch aufstauen (Rückstaugefahr!). Rohrstück in der Länge des einzubauenden Abzweiges + 10 mm herausschneiden. Falls erforderlich, neue Rohrenden auf den erforderlichen Außendurchmesser abdrehen.

2.) Zwei Kupplungen (z.B. Reka RKG oder RKK), aus denen die Distanzringe entfernt sind, werden mit Hilfe eines passenden Rohrstutzens ganz auf die freiliegenden Rohrenden aufgeschoben.

Hinweis: Hilfsrohrstutzen mittels Brechstange festhalten, bis die Kupplung in ihrer ganzen Länge auf das Rohr hinüberschoben ist. Das Hinüberschieben geschieht zweckmäßigerweise mit 2 Brechstangen, die rechts und links von der Kupplung angesetzt werden.

Horizontalschnitt



3.) Abzweig in den Zwischenraum einsetzen und die Kupplung in ihre endgültige Lage zurückschieben.

Anmerkung:
Wegen Wasserumleitung Anschluss evtl. nachts herstellen!

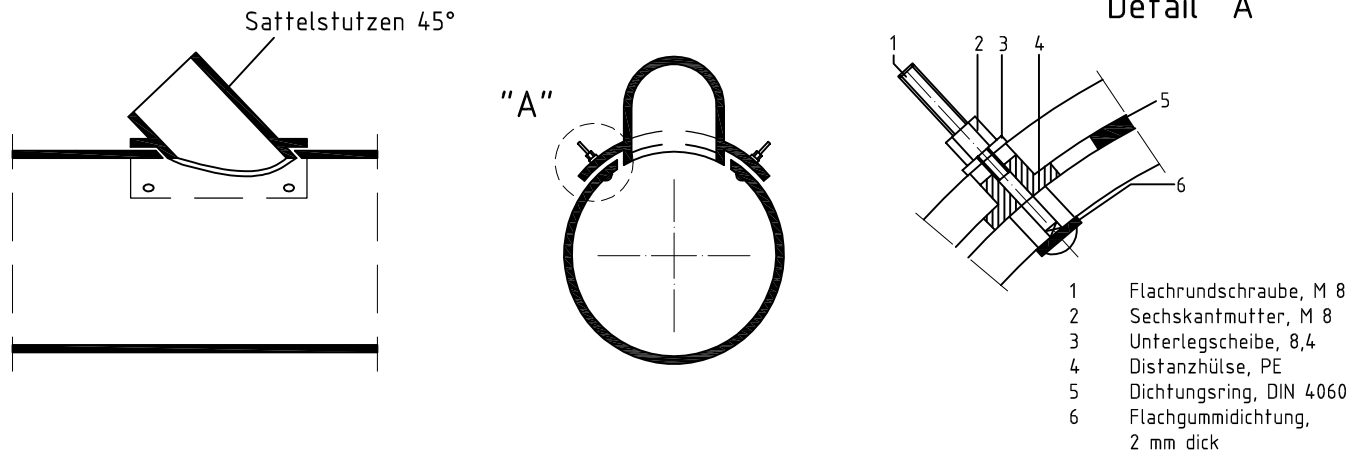
alle Maßangaben sind, soweit nicht anders beschrieben, in mm angegeben

Nachträglicher Anschluss
an bestehende Abwasserkanäle aus Asbestzement bzw. Faserzement DN 150 bis DN 400

R05.60.04

Stand: 07/2009

Einbau eines gummigedichteten Sattelstutzens (geschraubt)



- 1.) Rohrleitung freilegen und Anschlussöffnung herstellen. Gebräuchlich sind folgende Ausführungsarten:

Regelausführung	Mit geeignetem, zugelassenem Werkzeug* polygonale Öffnung herausschneiden. *) z. B. Stichsäge, Trennschleifer mit Nassschnitteinrichtung	
	Mit Bohrmaschine nach einer Papierschablone den Umriss der Öffnung Loch an Loch abbohren und Platte einschlagen.	
Ausführung in geeigneten Sonderfällen	Öffnung mit spezieller Bohrkronen herstellen, die im Betrieb durch Zentrumsbohrer geführt wird (nur DN 150 oder 200). Antrieb mit handelsüblichem Benzin-, Druckluft- und Elektromotor.	
	Herstellen von Öffnungen ϕ 170 bis 600 mm mit Schneid- oder Fräsbohrgerät.	

- 2.) Dichtring der Form der Anschlussöffnung anpassen und auf Rohr fixieren.
- 3.) Kunststoffdistanzhülse von innen in die Bohrung der Sattelplatte einsetzen.
- 4.) Sattelstutzen auf das Rohr über der Anschlussöffnung justiert auflegen. Dient als Schablone für die 4 Bohrungen ϕ 9 mm.
- 5.) Um ein Verschieben während des Bohrens zu verhindern, bereits nach Bohrung des ersten Loches Schraube einsetzen und leicht anziehen. Jede Schraube von innen so einführen, dass die Flachgummidichtung zwischen Schraubenkopf und Rohrwandung liegt.
- 6.) Dann Diagonale zur ersten Bohrung durchführen. Mit der Schraube wie vor verfahren. Anschließend restliche Bohrungen herstellen, die Schrauben einschieben und nun alle 4 Schrauben bis zum Anschlag auf der Distanzhülse gleichmäßig anziehen.

alle Maßangaben sind, soweit nicht anders beschrieben, in mm angegeben

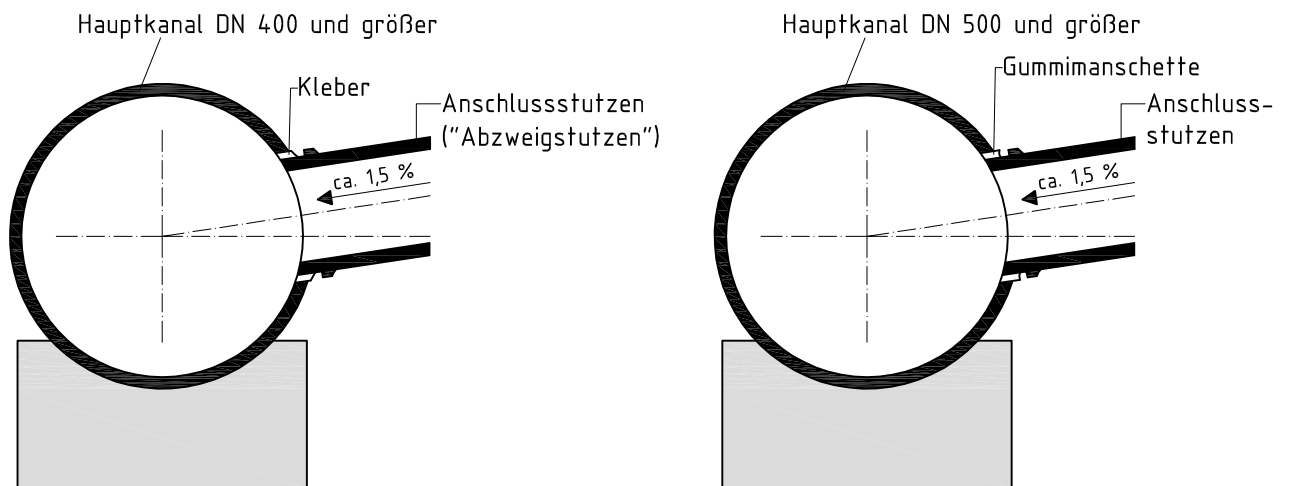
Nachträglicher Anschluss

an bestehenden Abwasserkanäle aus Asbestzement bzw. Faserzement DN 400 bis DN 600

R05.60.05

Stand: 07/2009

Einbau eines Anschlussstutzens (eingeklebt bzw. gummigedichtet)



Anschlussstutzen 90°-eingeklebt DN 150 bis 600

- 1.) Rohrleitung freilegen.
- 2.) Anschlussöffnung herstellen. Auf exakte Ausführung der Bohrung achten. Für DN 150 und 200 wird die Anwendung der Bohrkronen empfohlen (vgl. R05.60.05).
- 3.) Kleber gemäß den Richtlinien der Hersteller auftragen. (Klebefläche von Staub, Schmutz, Fett u. ä. befreien. Anschließend mit Trichloräthylen abwaschen. Klebeflächen müssen trocken sein).
- 4.) Zu verklebende Teile zusammenfügen.

KLEIBERT Plastic-Mastic von Klebchemie oder gleichwertiges.

Anschlussstutzen 90°-gummigedichtet nur DN 150

- 1.) Rohrleitung freilegen.
- 2.) Anschlussöffnung herstellen. Auf exakte Ausführung der Bohrung achten. Es wird die Anwendung der Bohrkronen empfohlen (vgl. R05.60.05).
- 3.) Gummimanschette in das Rohr einsetzen. Markierungen auf der Manschette liegen in der Scheitellinie des Rohres.
- 4.) Stutzen unter Verwendung von Gleitmittel in die Manschette einschieben.

Lage des Anschlussstutzens

bis DN 800: Stutzen axial zum Hauptkanal

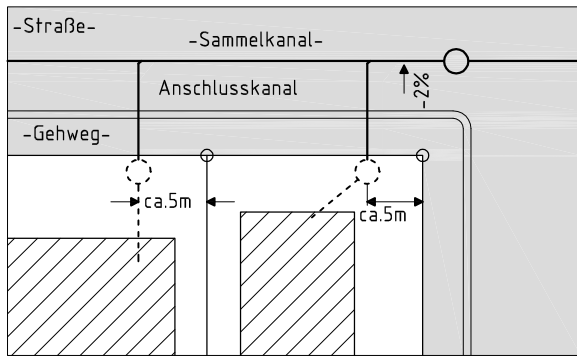
ab DN 900: Sohle Stutzen min. 350 mm höher als Sohle Hauptkanal, min. jedoch über Trockenwetter

alle Maßangaben sind, soweit nicht anders beschrieben, in mm angegeben

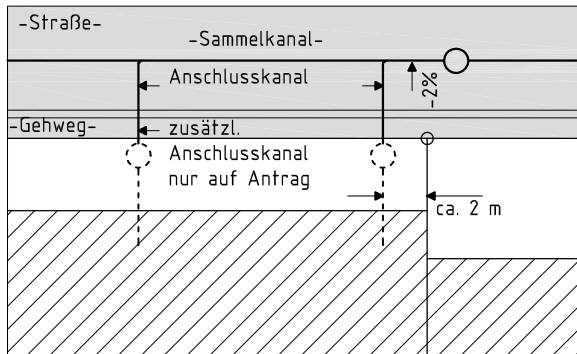
Nachträglicher Anschluss
an bestehende Abwasserkanäle aus Asbestzement bzw. Faserzement DN 400/500 und größer

R05.60.06

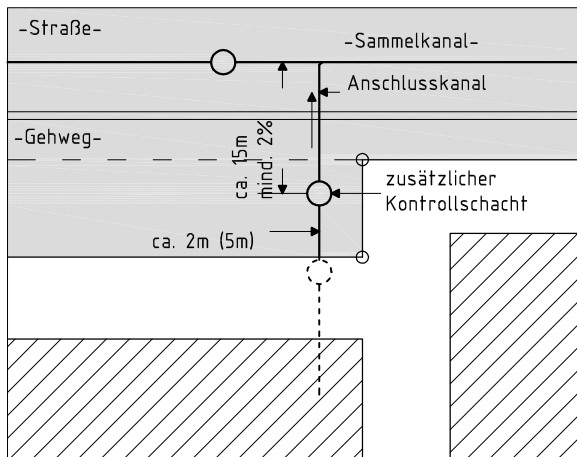
Stand: 07/2009



Fall 1 Bei offener Bebauung Abzweig bzw. Anschlusskanal in ca. 5,0 m Abstand von der falseitigen Grundstücksgrenze anordnen.



Fall 2 Bei geschlossener Bebauung Abzweig bzw. Anschlusskanal in ca. 2,0 m Abstand von der falseitigen Grundstücksgrenze anordnen.



Fall 3 Bei weit zurückliegender Grundstücksgrenze Gefälle des Anschlusskanals dem Gelände anpassen, mindestens jedoch 2 %.
Abstand des Abzweigs bzw. Anschlusskanals von der falseitigen Grundstücksgrenze:
Bei offener Bebauung: ca. 5,0 m
Bei geschlossener Bebauung: ca. 2,0 m

Öffentliche Fläche

Anzahl und Größe der Anschlusskanäle

Aufgrund § 4 der Satzung über die öffentliche Abwasserbeseitigung vom 17. Juli 2014 erhält jedes Grundstück einen Anschlusskanal. Auf Antrag kann die Stadt weitere Anschlusskanäle genehmigen.

Je nach anzuschließender Grundstücksfläche Anschlusskanal wie folgt wählen:

- Grundstücksfläche bis 1000 m² : DN 150
- 1000-2000 m² : DN 200
- über 2000 m² : DN nach hydraulischer Berechnung

Anschluss an den Sammelkanal

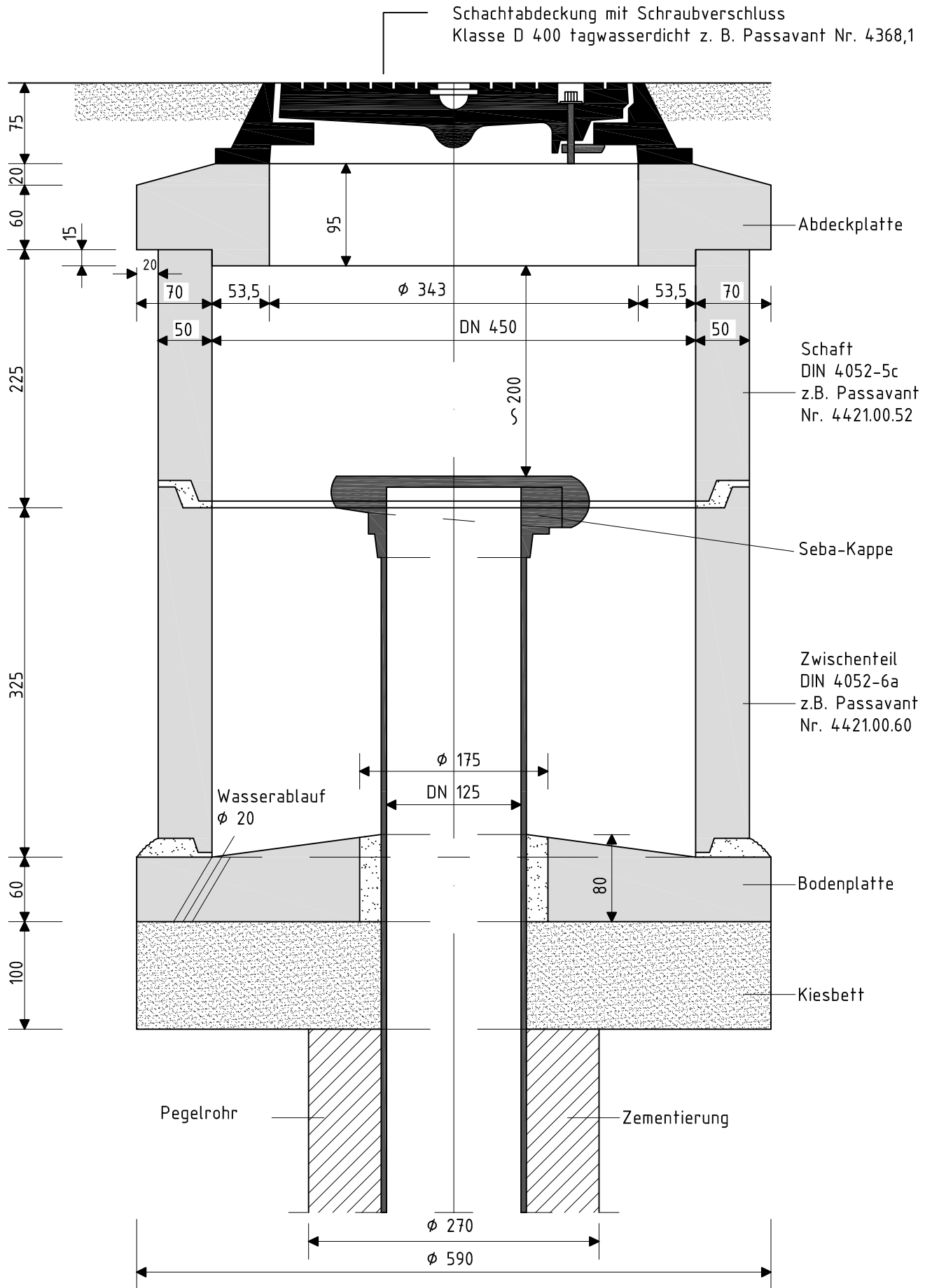
- Bei Anschlusskanälen bis DN 200: In der Regel mit 45°-Abzweig (bzw. Anschluss- stutzen bei großen Sammelkanälen)
- Bei Anschlusskanälen ab DN 250: In der Regel mit Schacht.

alle Maßangaben sind, soweit nicht anders beschrieben, in m angegeben

Richtlinien für die Planung von Hausanschlusskanälen bei Neubaugebieten

R05.60.11

Stand: 08/2016



Pegelkopf für Grundwassermesspegel
aus Betonfertigteilen DN 450
(Außendurchmesser Pegelrohr max. 150mm)

R05.90.01

Stand: 07/2009

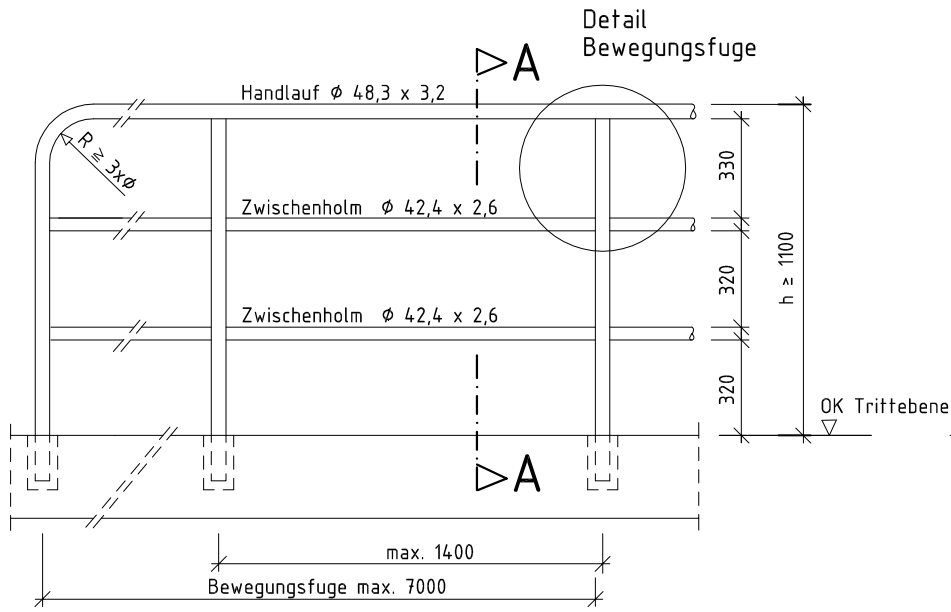
Landeshauptstadt Stuttgart

Tiefbauamt

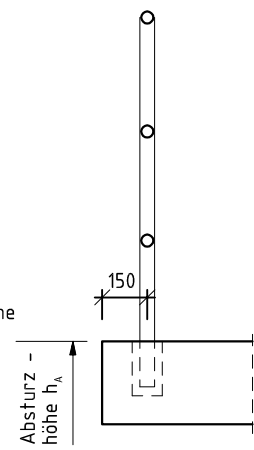
66-5.21

Regelzeichnung

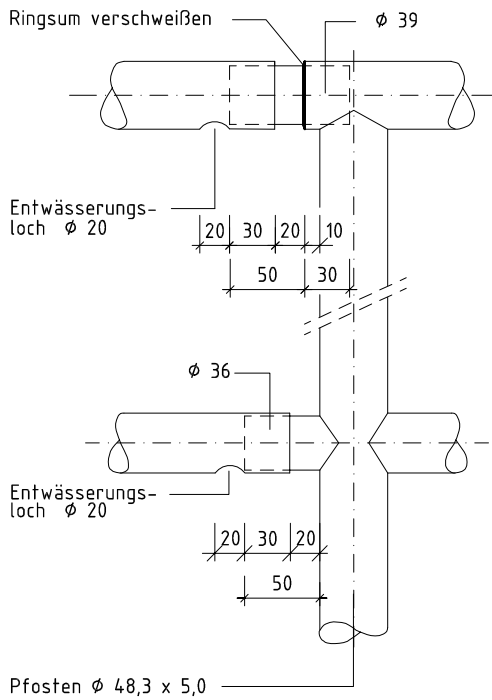
Ansicht



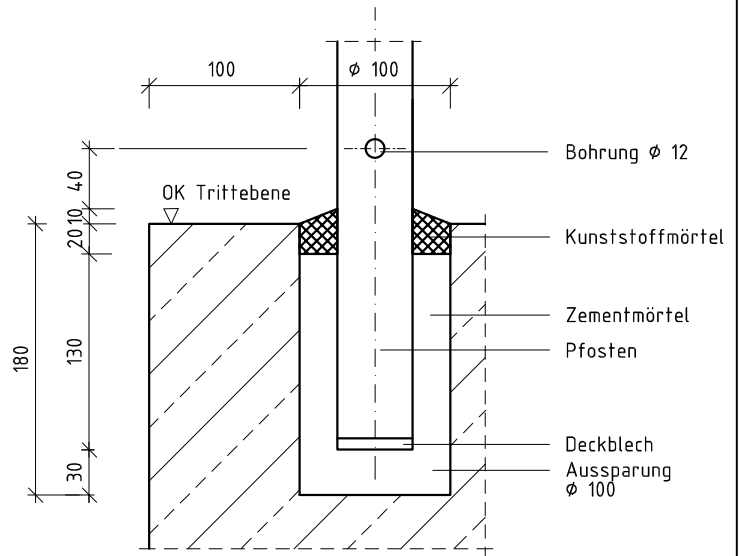
Schnitt A-A



Detail Bewegungsfuge



Detail Auflager



Beschreibung des Geländers:

- Stahl : Rundrohre, nahtlos nach DIN EN 10220 und 10255
- Korrosionsschutz : Feuerverzinkung im Tauchverfahren (80 μ m)
- Edelstahl : 1.4571
- Pfostenabstand : max. 1400 mm
- Schweißnaht : Kehlnaht a = t
- Bewegungsfuge : Abstand max. 7000 mm
- Horizontalkraft : H = 0,5 KN/m (wenn Verkehrslast p \leq 5 KN/m²)
- Geländerhöhe : h \geq 1100 mm

- bei Absturzhöhe $h_A < 1$ m

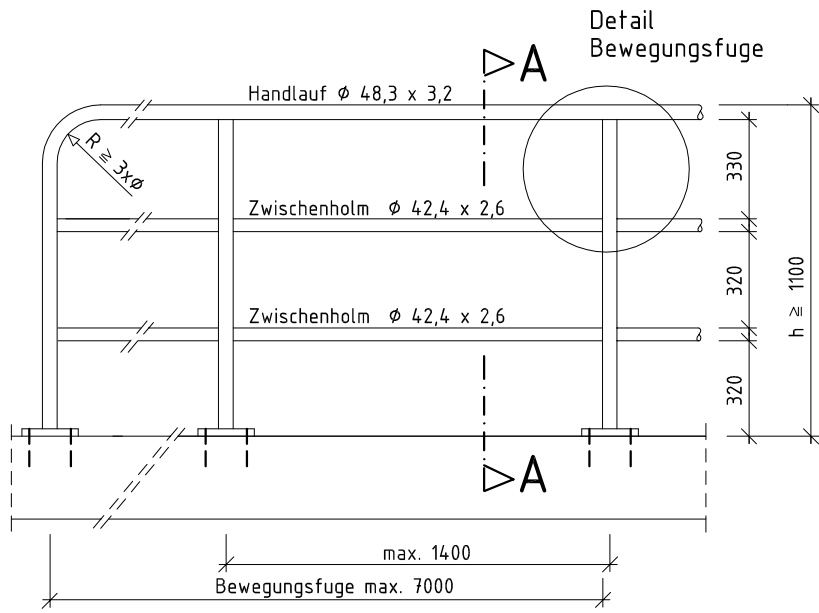
Alle Maße in mm

Geländer in Abwasseranlagen, $h_A < 1$ m
 Pfosten einbetoniert

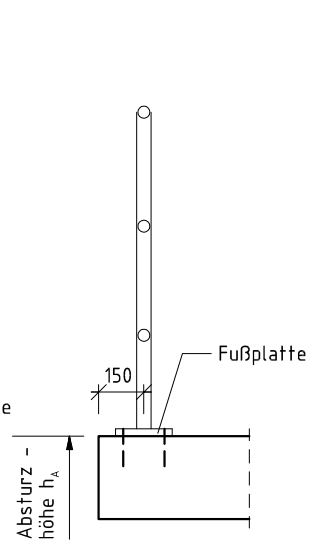
R06.10.01

Stand: 02/2012

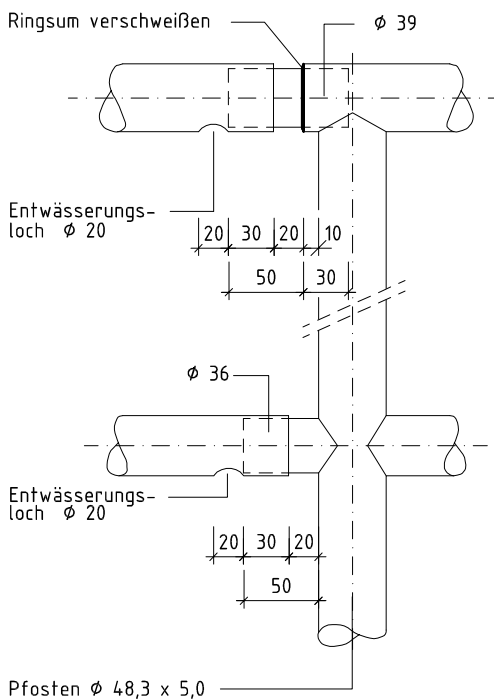
Ansicht



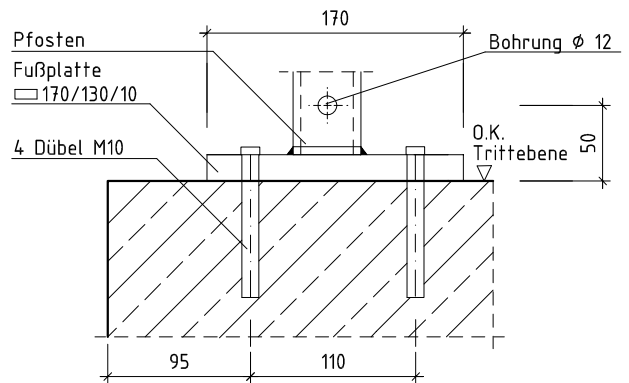
Schnitt A-A



Detail Bewegungsfuge



Detail Auflager



Beschreibung des Geländers:

- Stahl : Rundrohr, nahtlos nach DIN EN 10220 und 10255
- Korrosionsschutz : Feuerverzinkung im Tauchverfahren (80 μ m)
- Edelstahl : 1.4571
- Dübel: Fischer Ankerbolzen
FAZ II 10 / 10 A4
- Pfostenabstand : max. 1400 mm
- Schweißnaht : Kehlnaht a = t
- Bewegungsfuge : Abstand max. 7000 mm
- Horizontalkraft : H = 0,5 KN/m (wenn Verkehrslast $p \leq 5$ KN/m²)
- Geländerhöhe : h ≥ 1100 mm

- bei Absturzhöhe $h_A < 1$ m

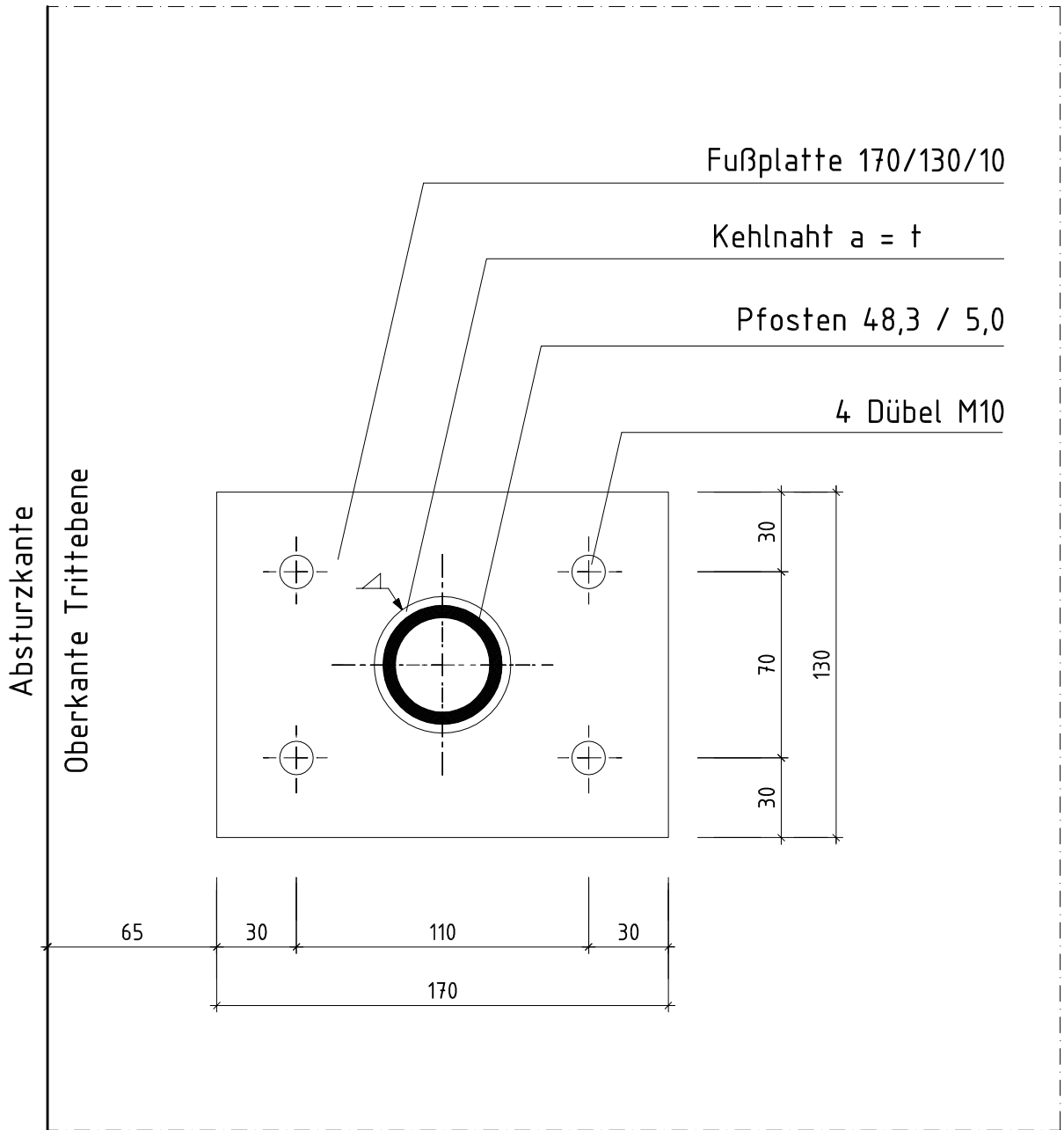
Alle Maße in mm

Geländer in Abwasseranlage, $h_A < 1$ m
 Pfosten mit Fußplatte
 Blatt 1 von 2

R06.10.02/1

Stand: 02/2012

Draufsicht Auflager



Alle Maßangaben sind in mm angegeben.

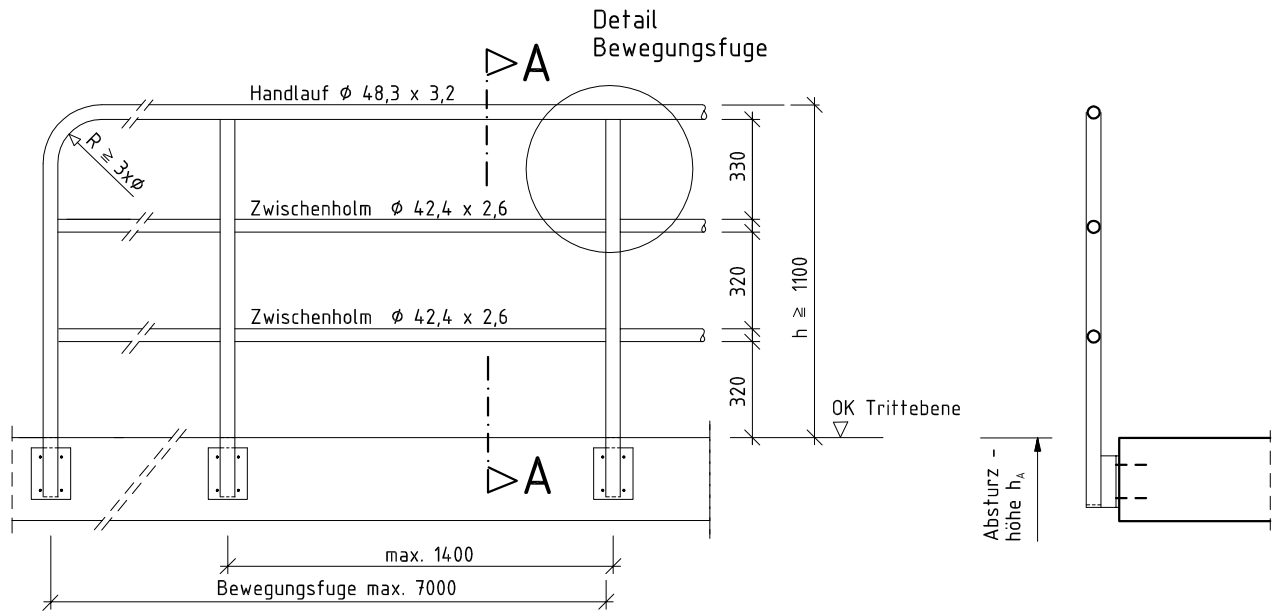
Geländer in Abwasseranlage, $h_A < 1m$
 Detail Fußplatte
 Blatt 2 von 2

R06.10.02/2

Stand: 02/2012

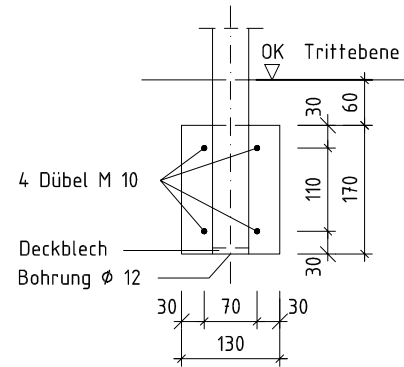
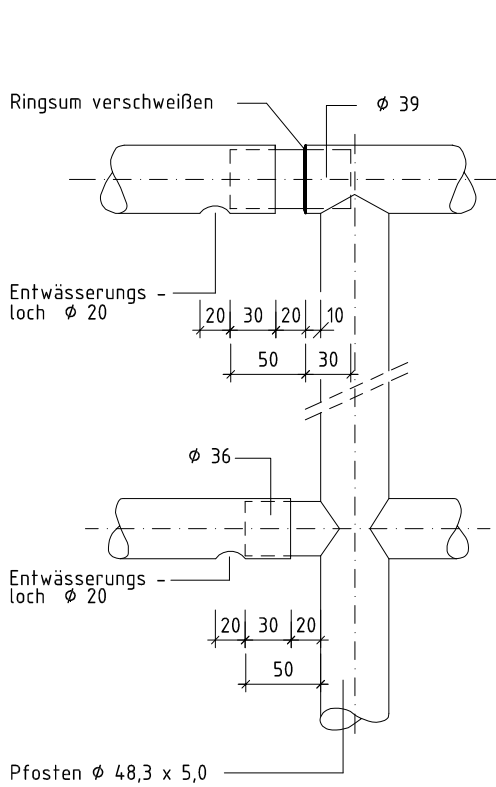
Ansicht

Schnitt A-A

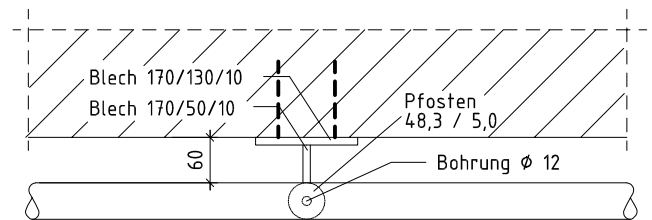


Detail Bewegungsfuge

Detail Auflager



Draufsicht



Beschreibung des Geländers:

- Stahl : Rundrohre, nahtlos nach DIN EN 10220 und 10255
- Korrosionsschutz : Feuerverzinkung im Tauchverfahren (80µm)
- Edelstahl : 1.4571
- Dübel: Fischer Ankerbolzen
FAZ II 10 / 10 A4
- Pfostenabstand : max. 1400 mm
- Schweißnaht : Kehlnaht a = t
- Bewegungsfuge : Abstand max. 7000 mm
- Horizontalkraft : H = 0,5 KN/m (wenn Verkehrslast $p \leq 5 \text{ KN/m}^2$)
- Geländerhöhe : $h \geq 1100 \text{ mm}$

- bei Absturzhöhe $h_A < 1 \text{ m}$

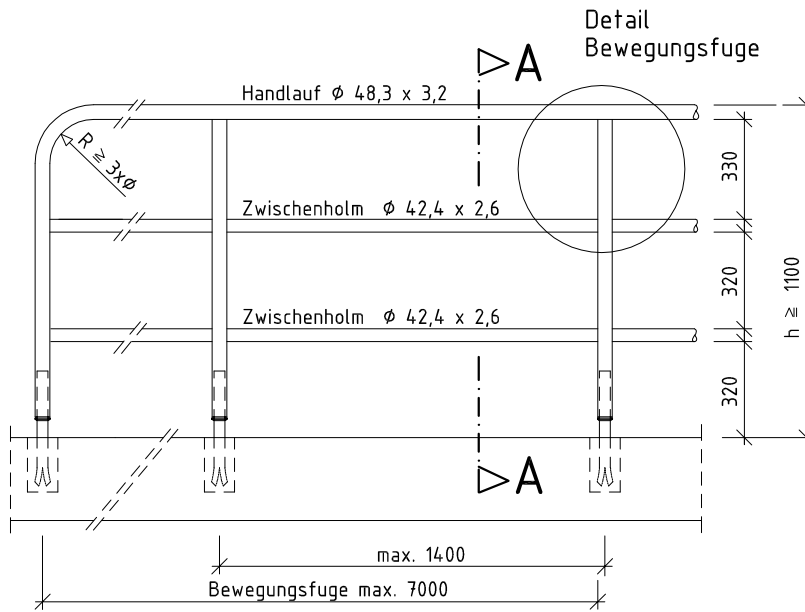
Alle Maße in mm

Geländer in Abwasseranlagen, $h_A < 1 \text{ m}$
Pfosten mit seitlicher Befestigung

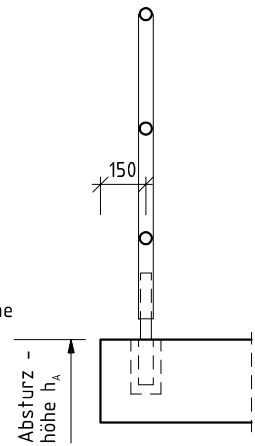
R06.10.03

Stand: 02/2012

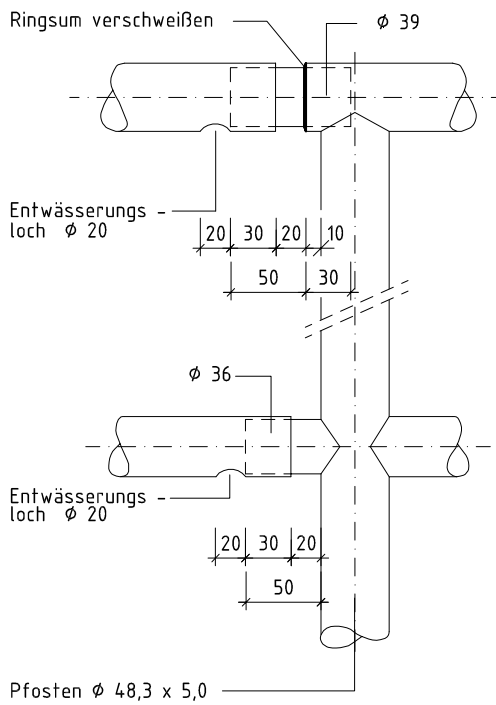
Ansicht



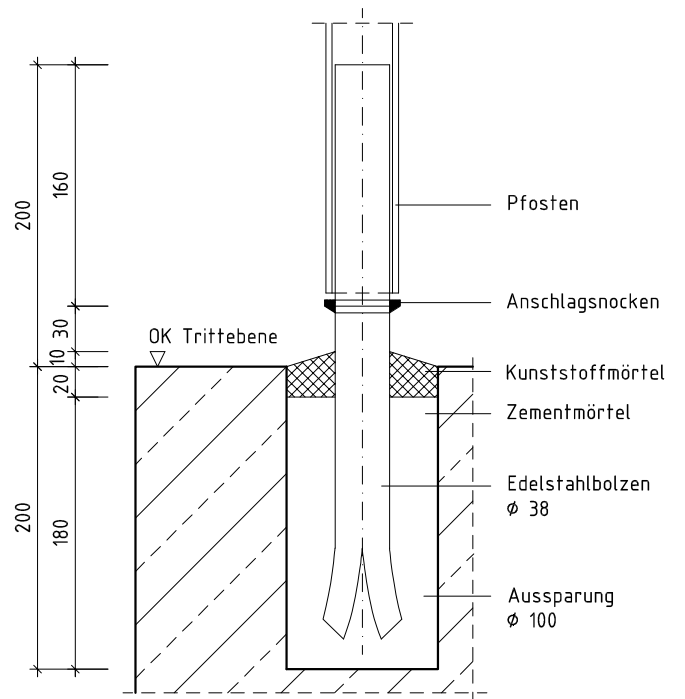
Schnitt A-A



Detail Bewegungsfuge



Detail Auflager



Beschreibung des Geländers:

- Stahl : Rundrohre, nahtlos nach DIN EN 10220 und 10255
- Korrosionsschutz : Feuerverzinkung im Tauchverfahren (80µm)
- Edelstahl : 1.4571
- Pfostenabstand : max. 1400 mm
- Schweißnaht : Kehlnaht a = t
- Bewegungsfuge : Abstand max. 7000 mm
- Horizontalkraft : H = 0,5 KN/m (wenn Verkehrslast $p \leq 5 \text{ KN/m}^2$)
- Geländerhöhe : $h \geq 1100 \text{ mm}$

- bei Absturzhöhe $h_A < 1 \text{ m}$

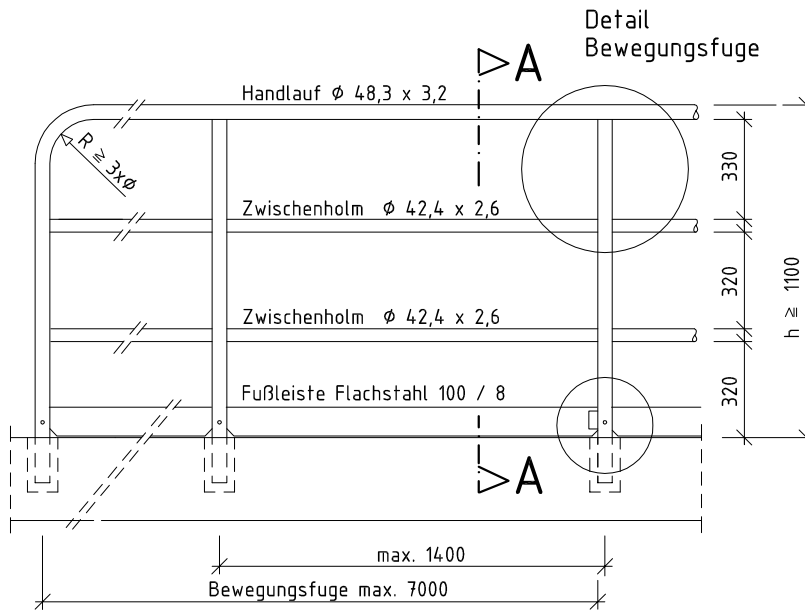
Alle Maße in mm

Abnehmbares Geländer, $h_A < 1 \text{ m}$

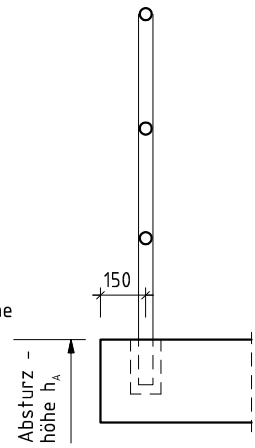
R06.10.04

Stand 02/2012

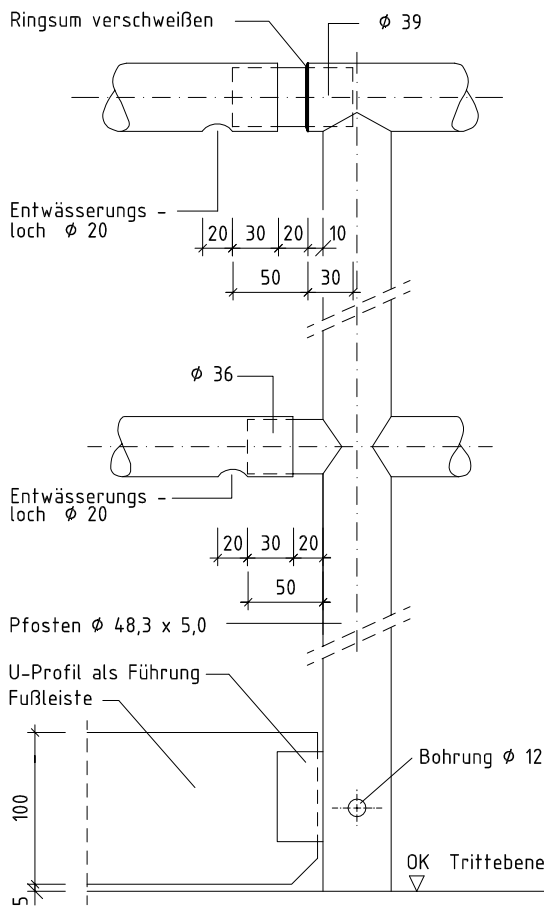
Ansicht



Schnitt A-A



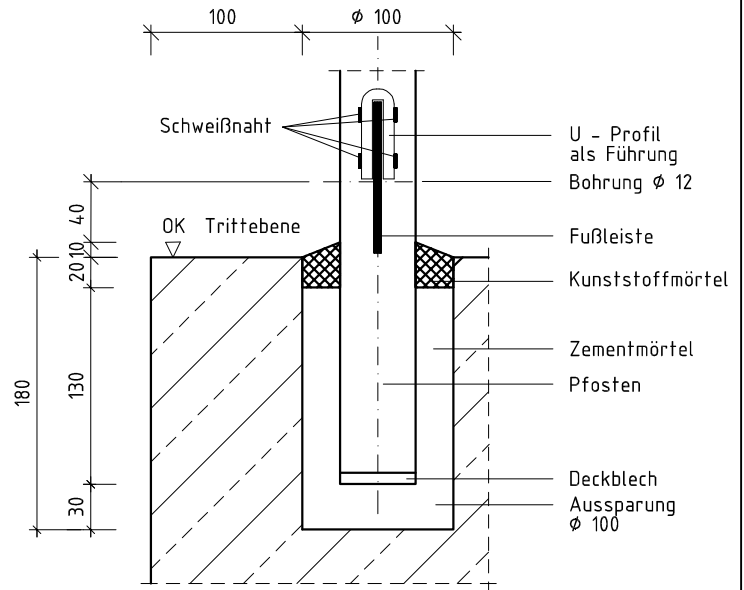
Detail Bewegungsfuge



- bei Absturzhöhe $h_A \geq 1$ m

Alle Maße in mm

Detail Auflager



Beschreibung des Geländers:

- Stahl : Rundrohre, nahtlos nach DIN EN 10220 und 10255
- Korrosionsschutz : Feuerverzinkung im Tauchverfahren (80 μ m)
- Edelstahl : 1.4571
- Pfostenabstand : max. 1400 mm
- Fußleiste: An Pfosten geschweißt
bei Bewegungsfuge Führung mit U-Profil
- Schweißnaht : Kehlnaht a = t
- Bewegungsfuge : Abstand max. 7000 mm
- Horizontalkraft : H = 0,5 KN/m (wenn Verkehrslast $p \leq 5$ KN/m²)
- Geländerhöhe : $h \geq 1100$ mm

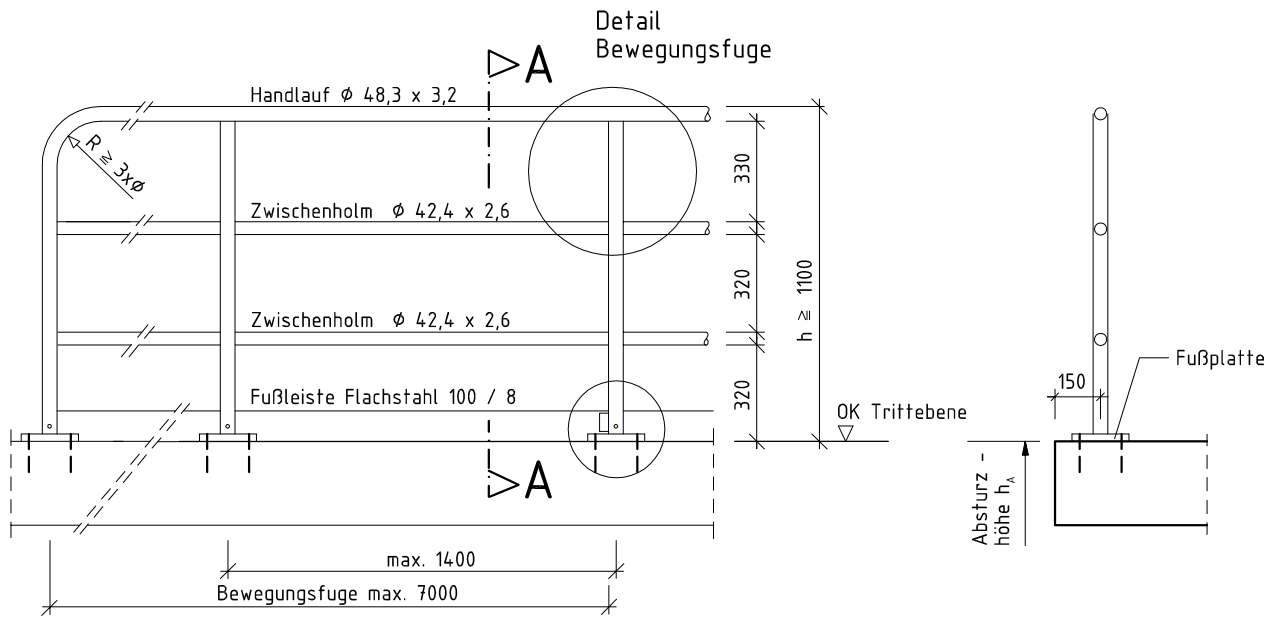
Geländer in Abwasseranlagen, $h_A \geq 1$ m
 Pfosten einbetoniert mit Fußleiste

R06.20.01

Stand 02/2012

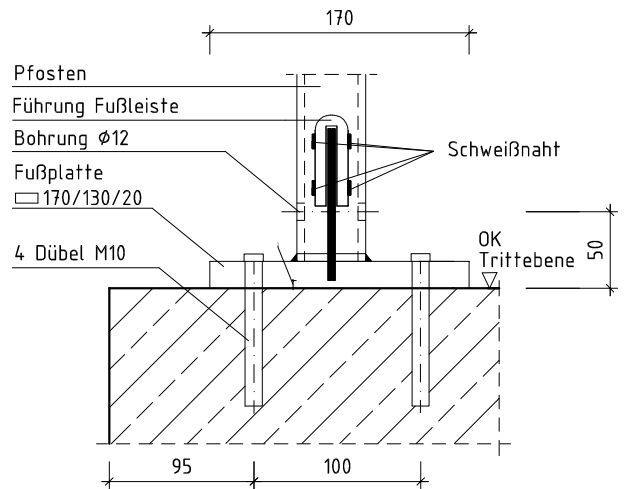
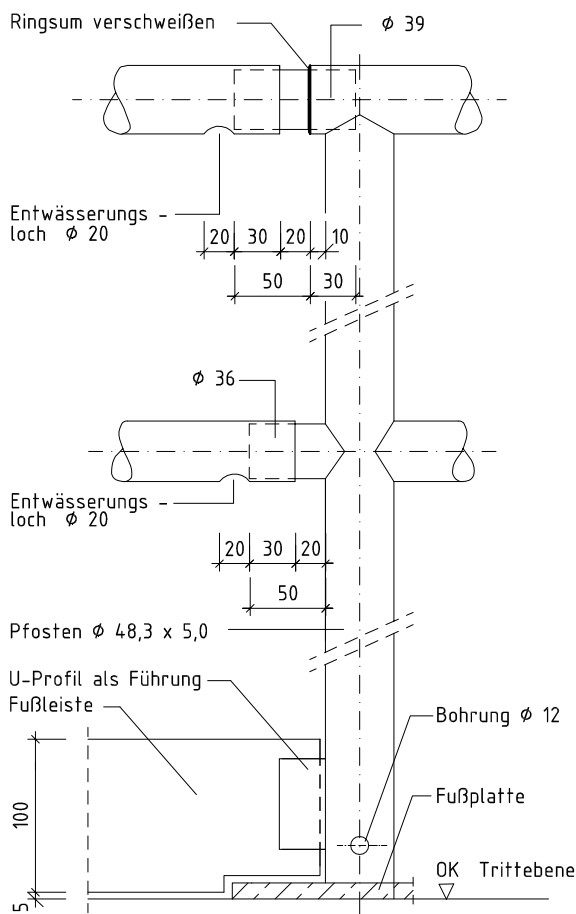
Ansicht

Schnitt A-A



Detail Bewegungsfuge

Detail Auflager



Beschreibung des Geländers:

- Stahl : Rundrohre, nahtlos nach DIN EN 10220 und 10255
- Korrosionsschutz : Feuerverzinkung im Tauchverfahren (80µm)
- Edelstahl : 1.4571
- Dübel: Fischer Ankerbolzen
- FAZ II 10 / 10 A4
- Pfostenabstand : max. 1400 mm
- Fußleiste: An Pfosten geschweißt
- bei Bewegungsfuge Führung mit U-Profil
- Schweißnaht : Kehlnaht a = t
- Bewegungsfuge : Abstand max. 7000 mm
- Horizontalkraft : H = 0,5 KN/m (wenn Verkehrslast p ≤ 5 KN/m²)
- Geländerhöhe : h ≥ 1100 mm

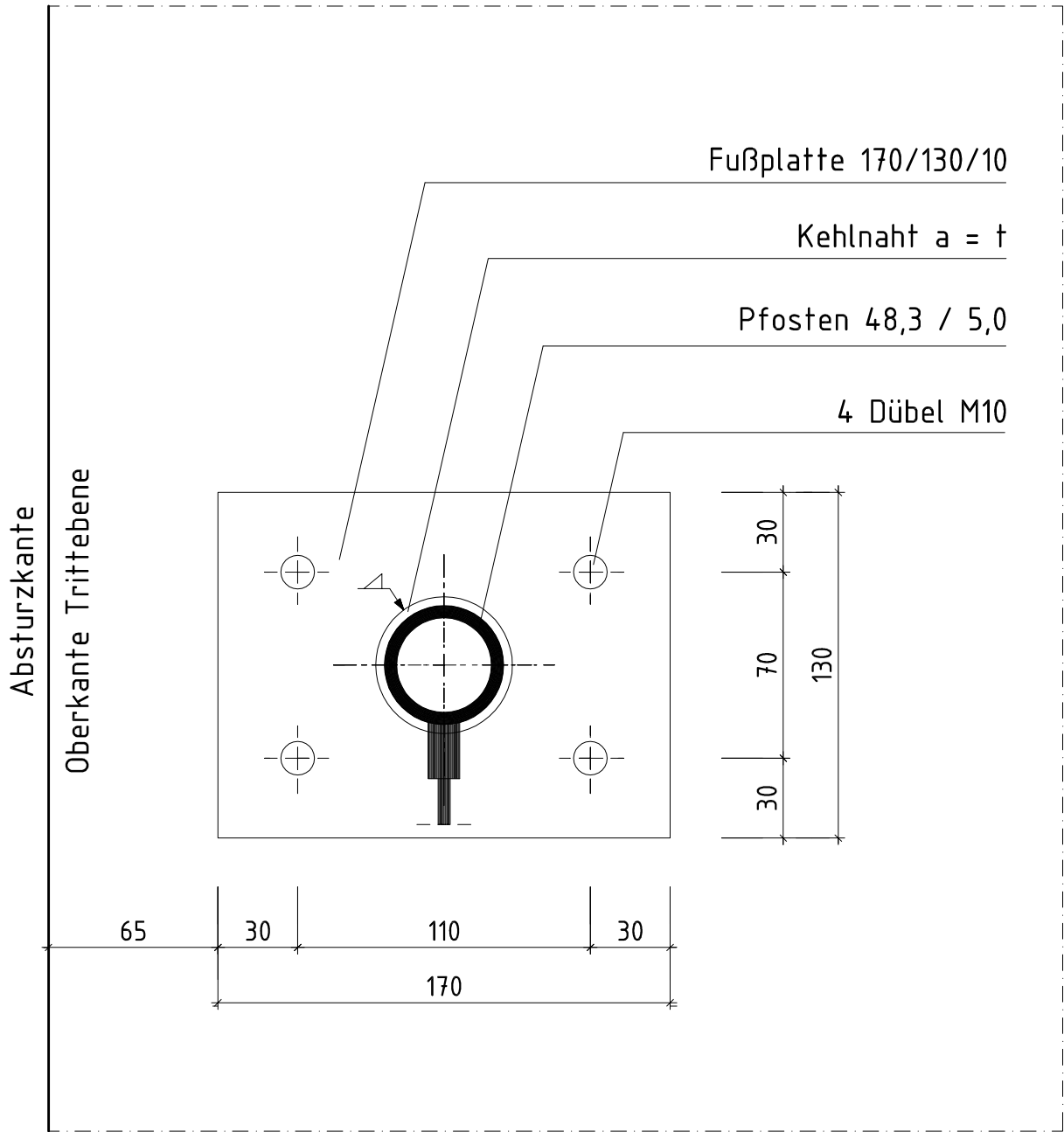
- bei Absturzhöhe $h_A \geq 1$ m
Alle Maße in mm

Geländer in Abwasseranlage, $h_A \geq 1$ m
Pfosten mit Fußplatte und Fußleiste
Blatt 1 von 2

R06.20.02/1

Stand: 02/2012

Draufsicht Auflager



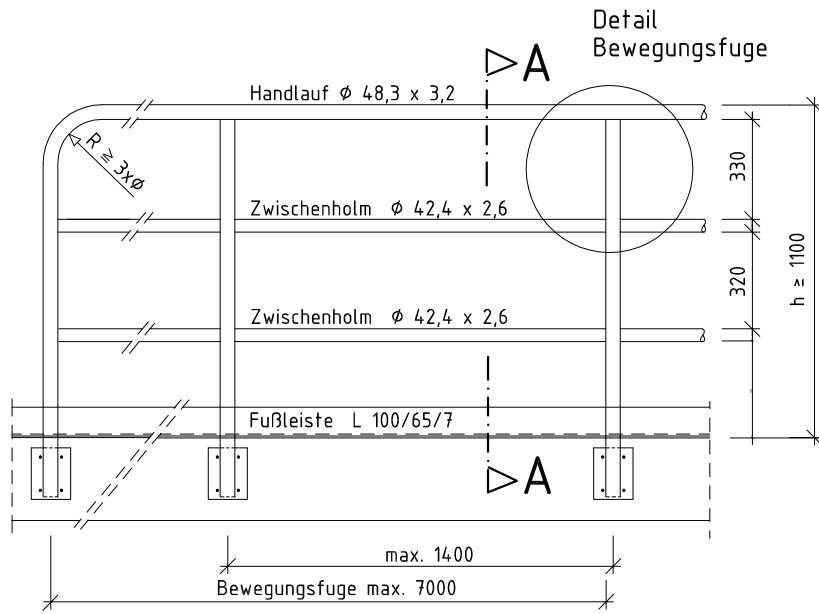
Alle Maße in mm

Geländer in Abwasseranlage, $h_A \geq 1m$
 Detail Fußplatte
 Blatt 2 von 2

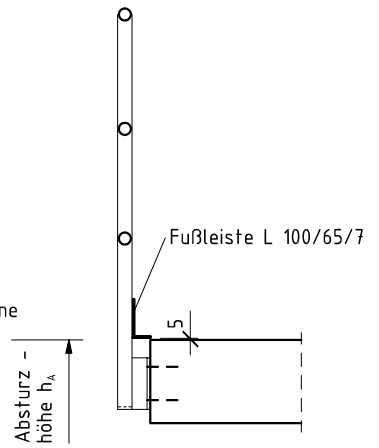
R06.20.02/2

Stand: 02/2012

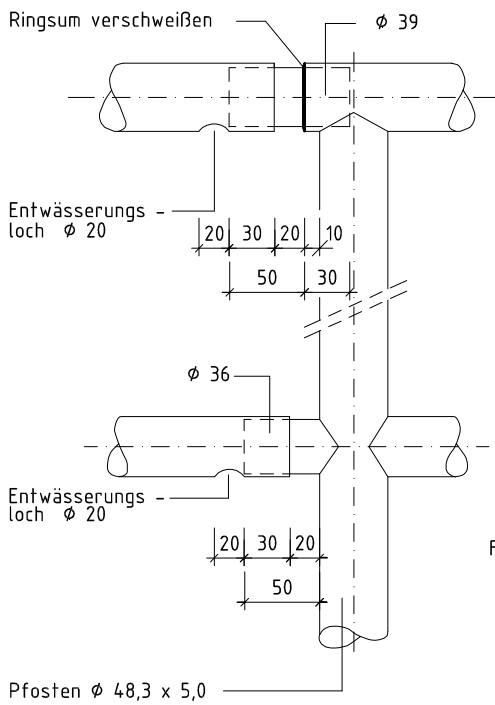
Ansicht



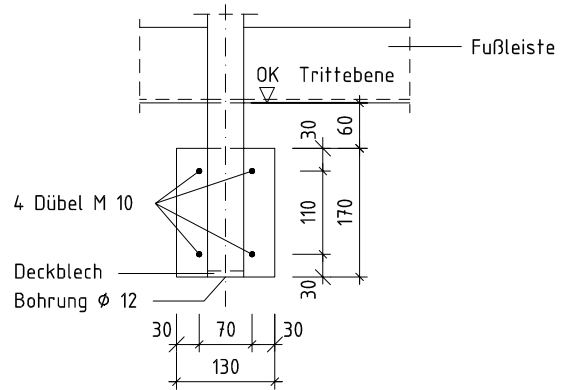
Schnitt A-A



Detail Bewegungsfuge

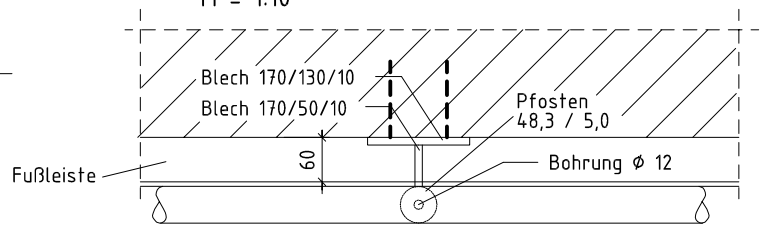


Detail Auflager



Draufsicht

M = 1:10



Beschreibung des Geländers:

- Stahl : Rundrohre, nahtlos nach DIN EN 10220 und 10255
- Korrosionsschutz : Feuerverzinkung im Tauchverfahren (80µm)
- Edelstahl : 1.4571
- Dübel: Fischer Ankerbolzen
FAZ II 10 / 10 A4
- Pfostenabstand : max. 1400 mm
- Schweißnaht : Kehlnaht a = t
- Bewegungsfuge : Abstand max. 7000 mm
- Horizontalkraft : H = 0,5 KN/m (wenn Verkehrslast p ≤ 5 KN/m²)
- Geländerhöhe : h ≥ 1100 mm

- bei Absturzhöhe h_A ≥ 1 m

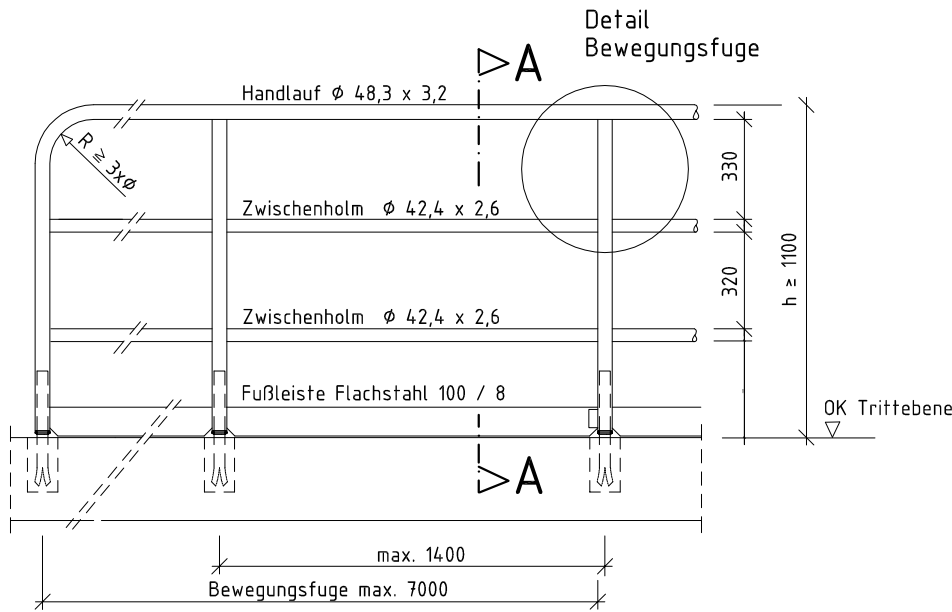
Alle Maße in mm

Geländer in Abwasseranlagen, h_A ≥ 1m
Pfosten mit seitlicher Befestigung und Fußleiste

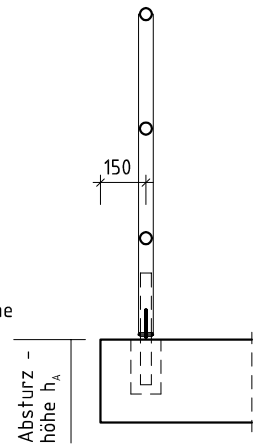
R06.20.03

Stand: 02/2012

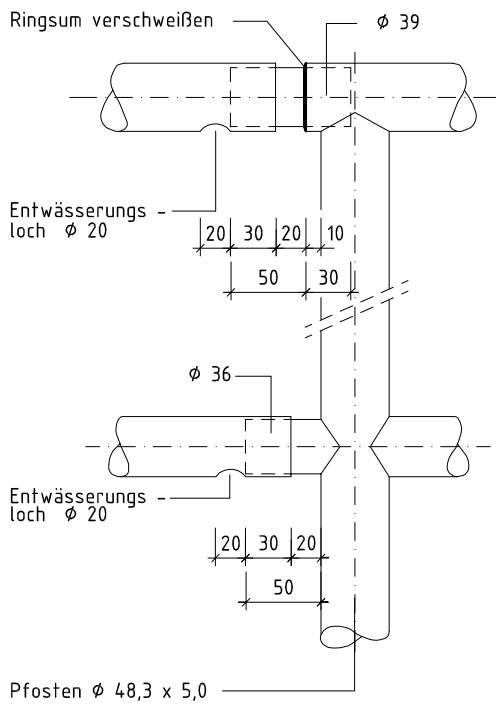
Ansicht



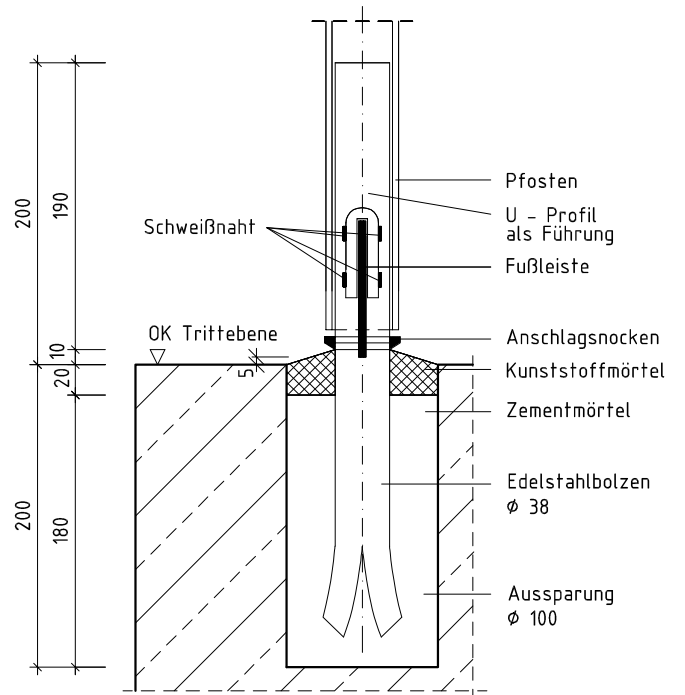
Schnitt A-A



Detail Bewegungsfuge



Detail Auflager



Beschreibung des Geländers:

- Stahl : Rundrohr, nahtlos nach DIN EN 10220 und 10255
- Korrosionsschutz : Feuerverzinkung im Tauchverfahren (80 μ m)
- Edelstahl : 1.4571
- Pfostenabstand : max. 1400 mm
- Schweißnaht : Kehlnaht a = t
- Bewegungsfuge : Abstand max. 7000 mm
- Horizontalkraft : H = 0,5 KN/m (wenn Verkehrslast $p \leq 5$ KN/m²)
- Geländerhöhe : h \geq 1100 mm

- bei Absturzhöhe $h_A \geq 1$ m

Alle Maße in mm

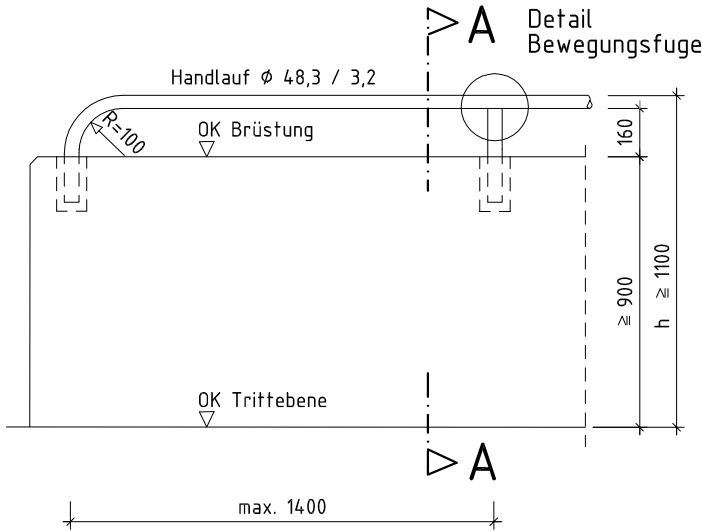
Abnehmbares Geländer mit Fußleiste

$h_A \geq 1$ m

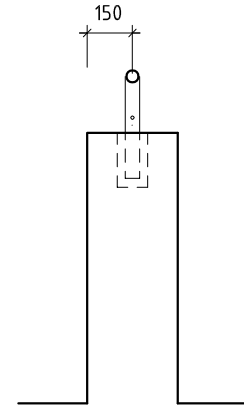
R06.20.04

Stand: 02/2012

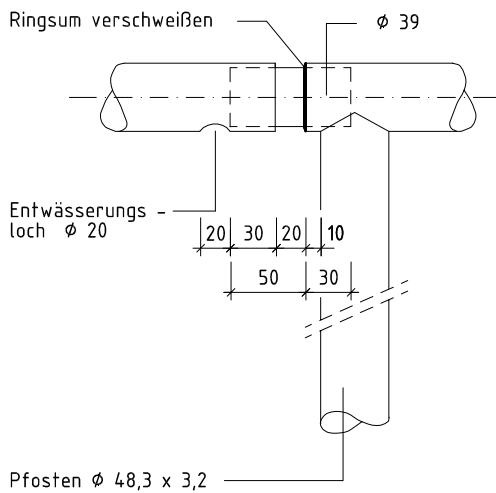
Ansicht



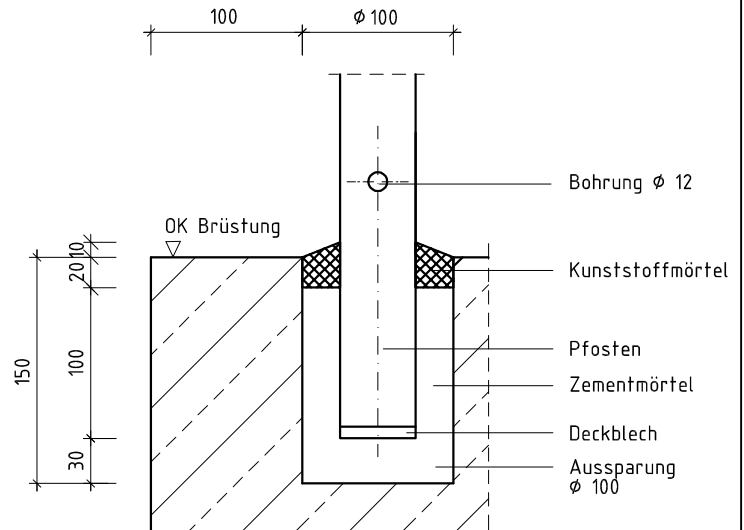
Schnitt A-A



Detail Bewegungsfuge



Detail Auflager



Beschreibung des Geländers:

- Stahl : Rundrohr, nahtlos nach DIN EN 10220 und 10255
- Korrosionsschutz : Feuerverzinkung im Tauchverfahren (80µm)
- Edelstahl : 1.4301 oder 1.4571
- Pfostenabstand : max. 1400 mm
- Schweißnaht : Kehlnaht a = t
- Bewegungsfuge : Abstand max. 7000 mm
- Horizontalkraft : H = 0,5 KN/m (wenn Verkehrslast $p \leq 5 \text{ KN/m}^2$)
- Handlauf: h ≥ 1100 mm über Trittebene

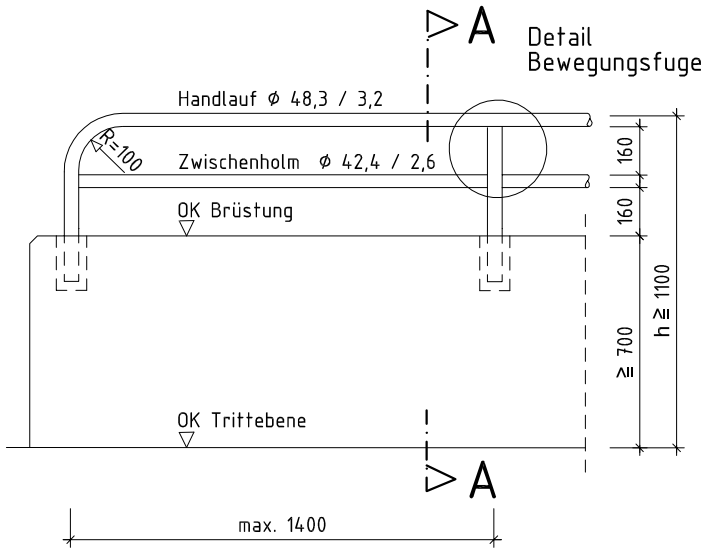
Alle Maße in mm

Handlauf auf Betonbrüstung
Pfosten einbetoniert

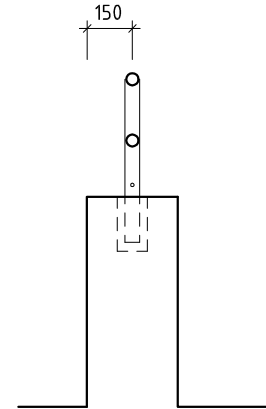
R06.30.01

Stand: 02/2012

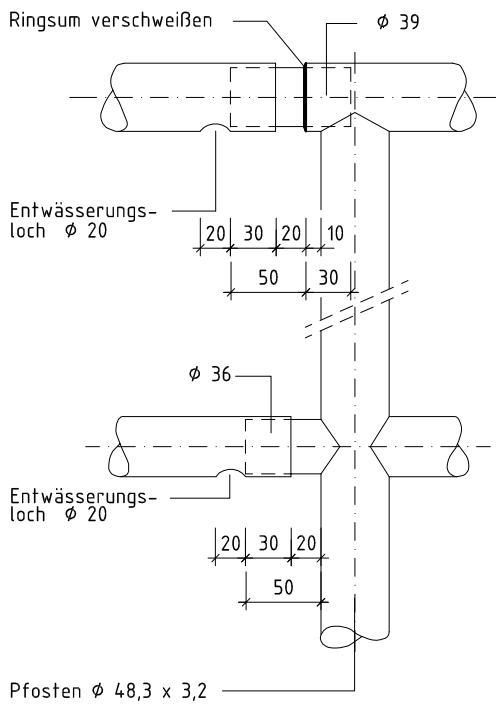
Ansicht



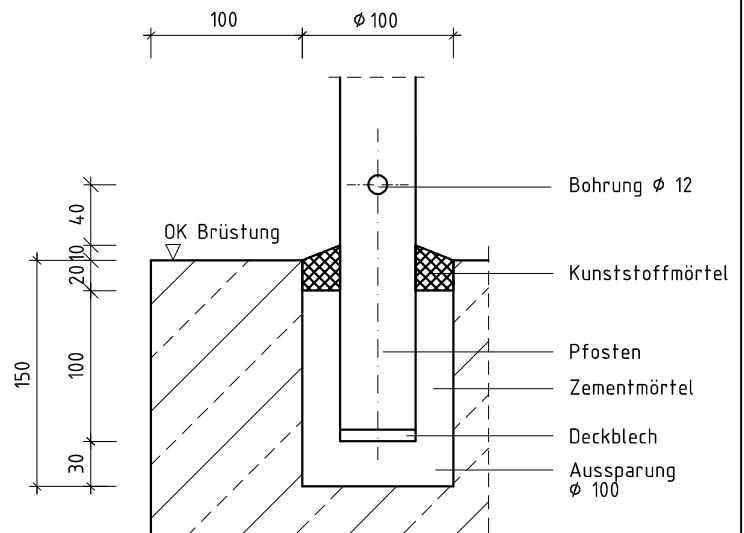
Schnitt A-A



Detail Bewegungsfuge



Detail Auflager



Beschreibung des Geländers:

- Stahl : Rundrohre, nahtlos nach DIN EN 10220 und 10255
- Korrosionsschutz : Feuerverzinkung im Tauchverfahren (80µm)
- Edelstahl : 1.4301 oder 1.4571
- Pfostenabstand : max. 1400 mm
- Schweißnaht : Kehlnaht a = t
- Bewegungsfuge : Abstand max. 7000 mm
- Horizontalkraft : H = 0,5 KN/m (wenn Verkehrslast $p \leq 5 \text{ KN/m}^2$)
- Handlauf: h \geq 1100 mm über Trittenebene

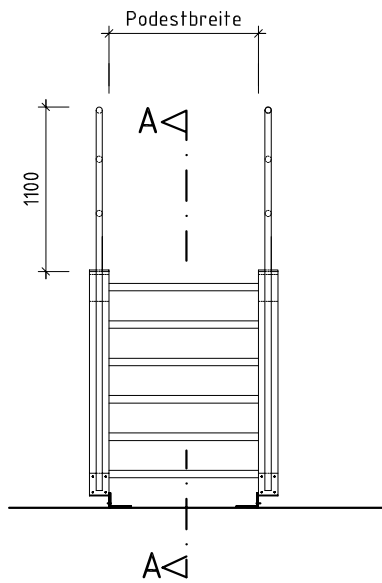
Alle Maße in mm

Geländer auf Betonbrüstung
Pfosten einbetoniert

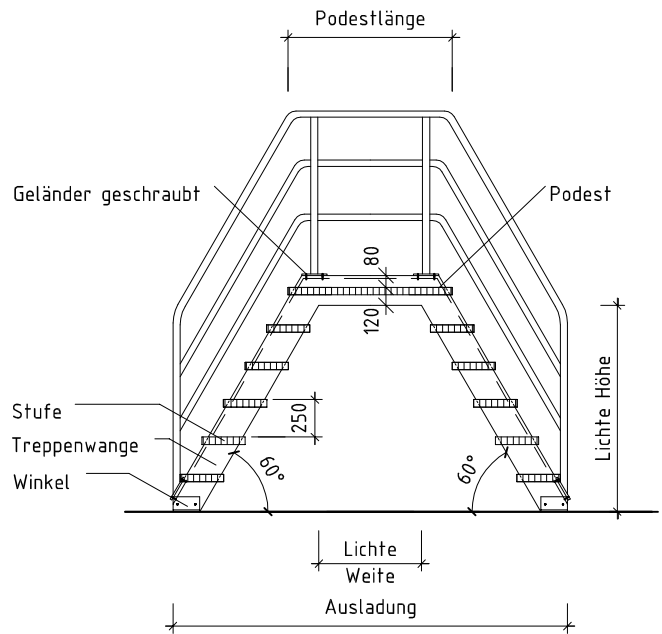
R06.30.02

Stand: 02/2012

Ansicht



Schnitt A-A



Stufen und Gitterrost:

- Werkstoff : Stahl verzinkt oder Edelstahl 1.4301 oder 1.4571
- Stufenbreite: 1000 mm
- Stufentiefe: 290 mm
- Steigung: 250 mm
- Steigungswinkel: 60°

Beschreibung des Geländers:

- Stahl : Rundrohr, nahtlos nach DIN EN 10220 und 10255
- Korrosionsschutz : Feuerverzinkung im Tauchverfahren (80µm)
- Edelstahl : 1.4301 oder 1.4571
- Pfostenabstand : max. 1400 mm
- Schweißnaht : Kehlnaht a = t
- Horizontalkraft : H = 0,5 KN/m (wenn Verkehrslast p ≤ 5 KN/m²)
- Geländerhöhe : h ≥ 100 mm

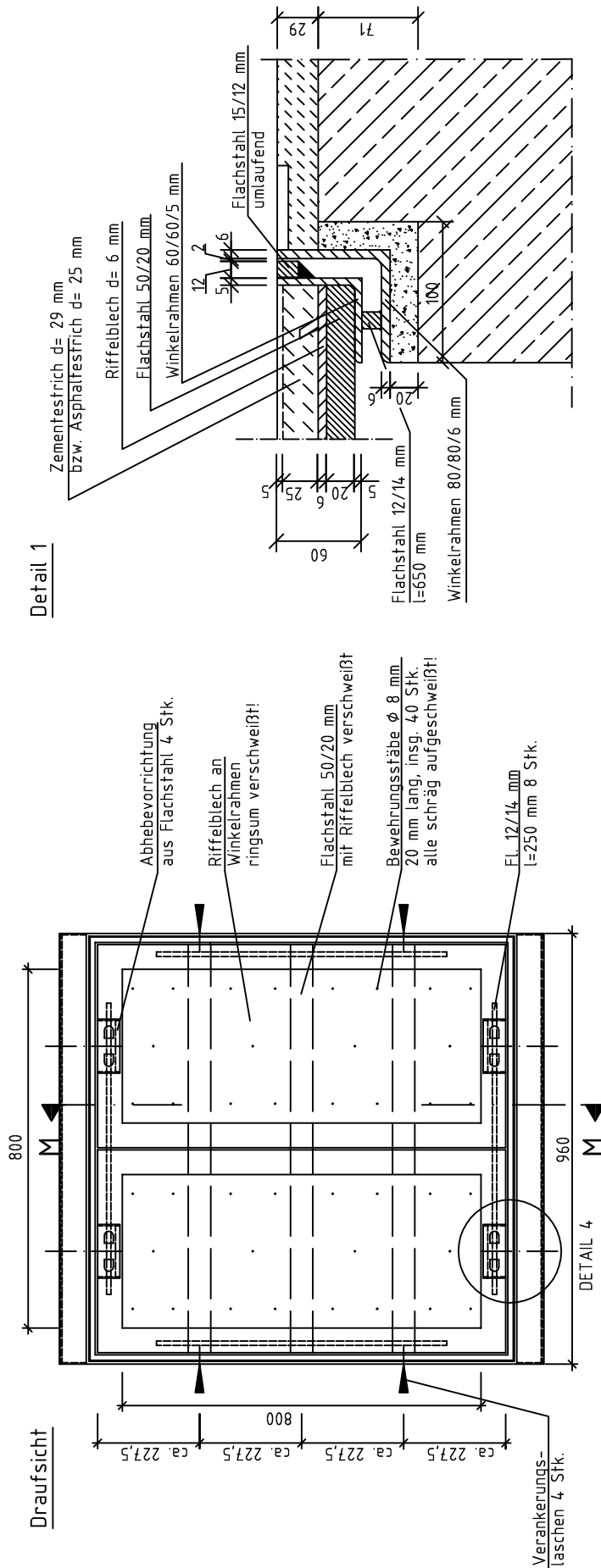
Alle Maße in mm

Überstieg stationär

R06.40.01

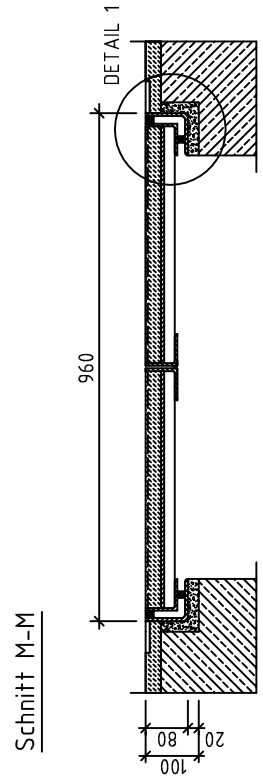
Stand: 02/2012

Typ IV: mit Zement- bzw. Asphaltstrich



zugehörige Regelzeichnung R 07.11.17
alle Maßangaben sind in mm angegeben

Beschreibung:
 feuerverzinkt nach DIN
 S 235 JR
 Schweißnähte umlaufend,
 Kehlnähte geschliffen
 Schachtfüllungen:
 Bodenbelagsarbeiten durch AN
 Belastbarkeit:
 10 kN/m²
 mit Spindel
Korrosionsschutz:
 Stahl:
 Schweißen:
 Schachtfüllungen:
 Belastbarkeit:
 Deckelhebezeuge:



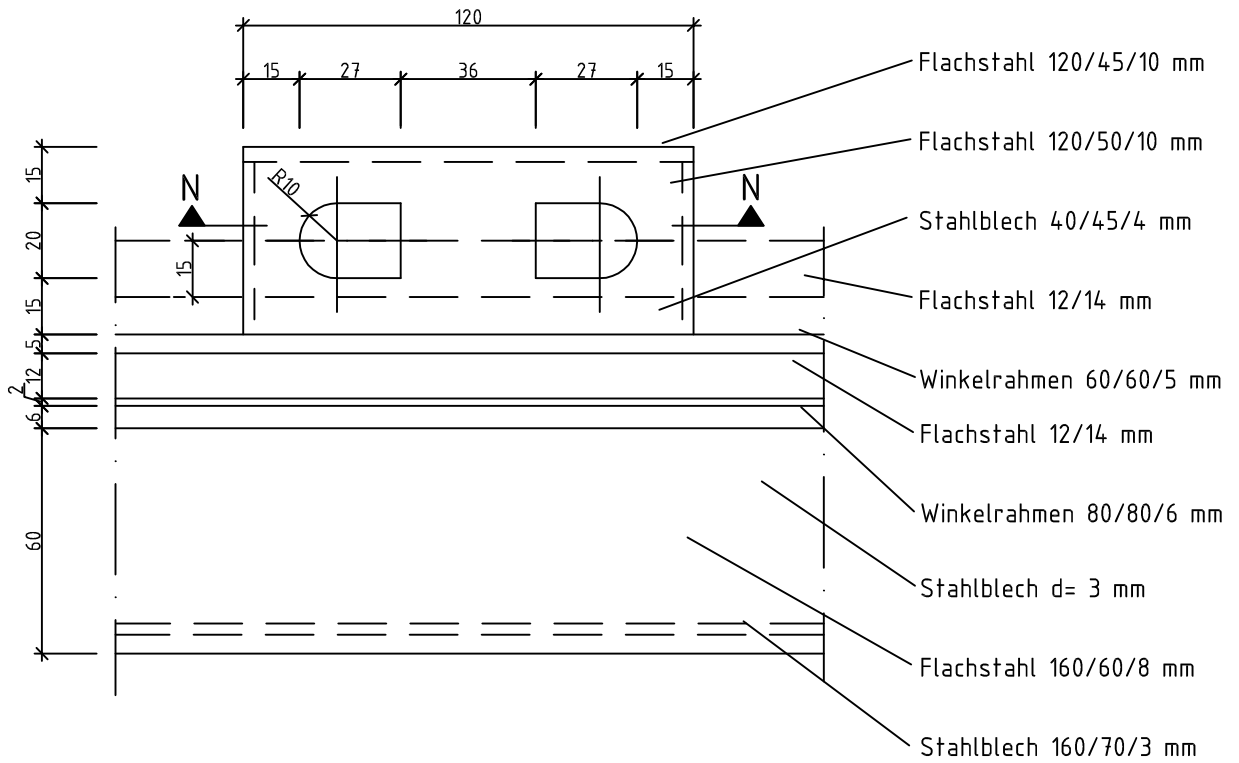
Schachtabdeckung, Teil 1
 mit Zement- bzw. Asphaltfüllung Typ IV
 Draufsicht, Schnitt M-M und Detail 1

R07.11.16

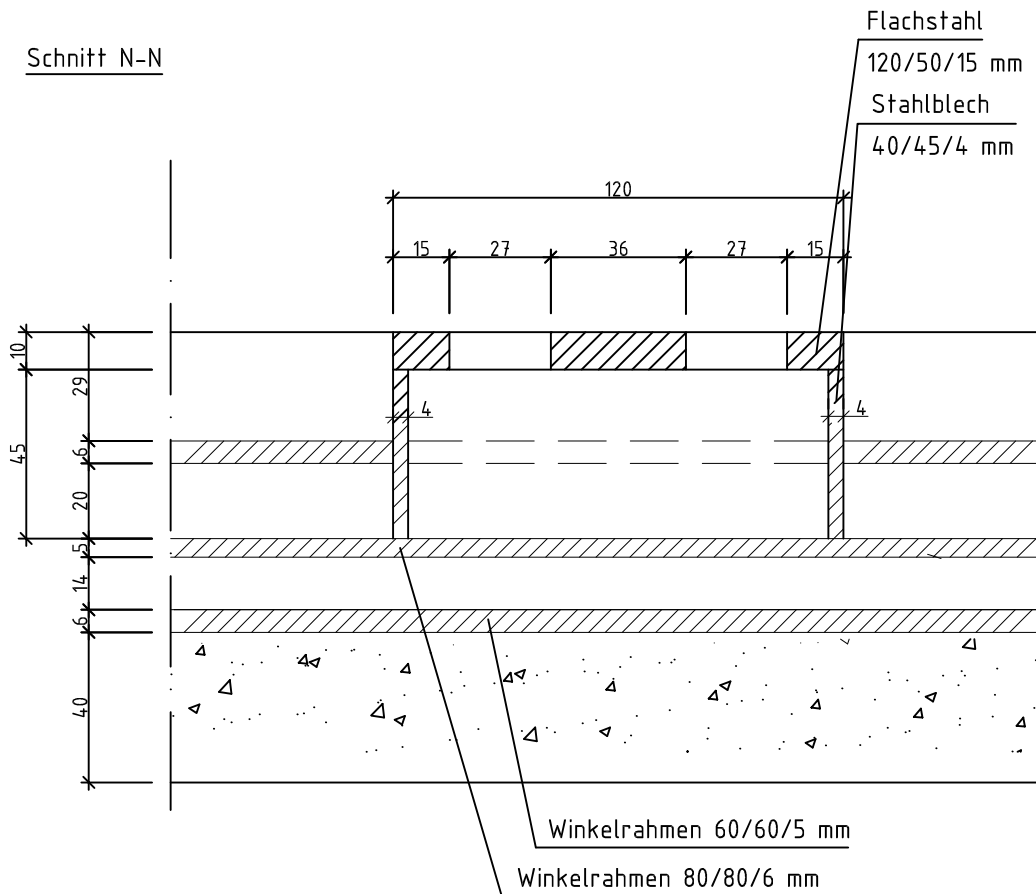
Stand: 01/2017

Typ IV: mit Zement- bzw. Asphaltestrich

Detail 4



Schnitt N-N



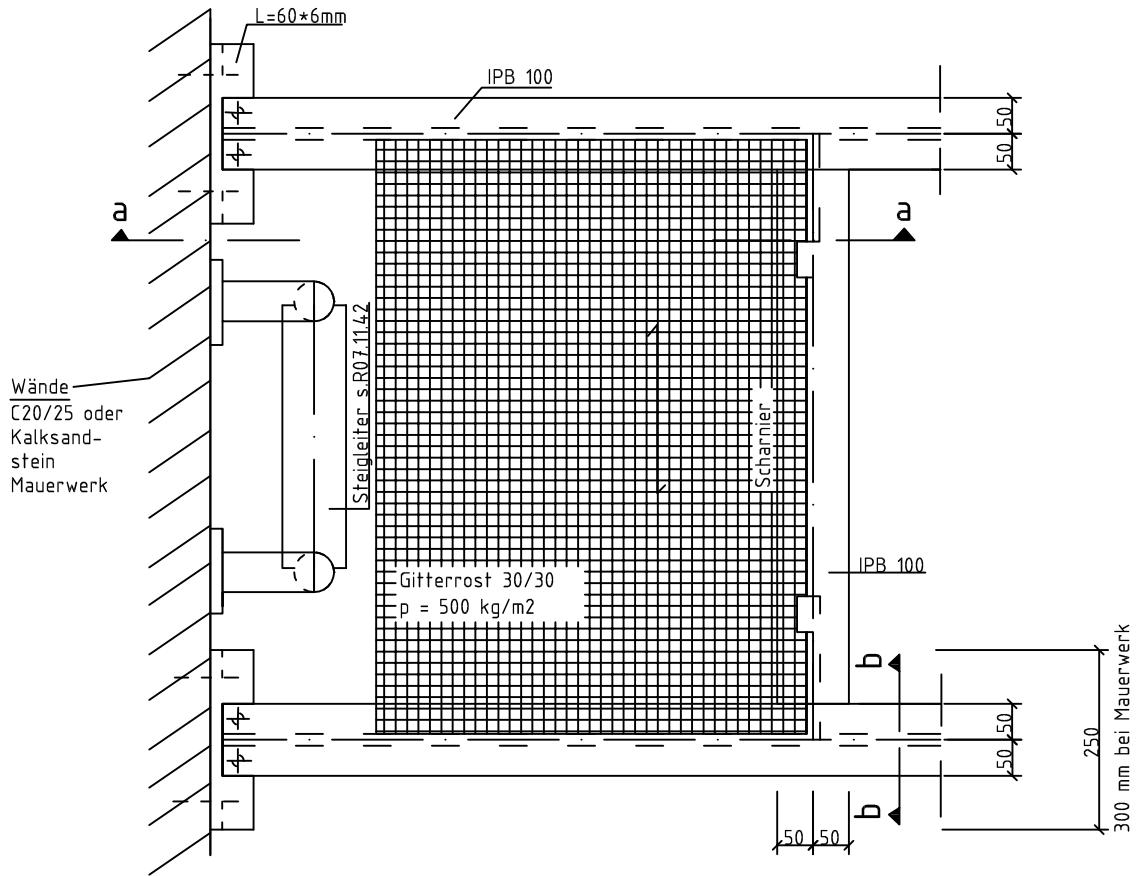
zugehörige Regelzeichnung R 07.11.17
 alle Maßangaben sind in mm angegeben

Schachtabdeckung, Teil 2
 mit Zement- bzw. Asphaltfüllung Typ IV
 Detail 4 und Schnitt N-N

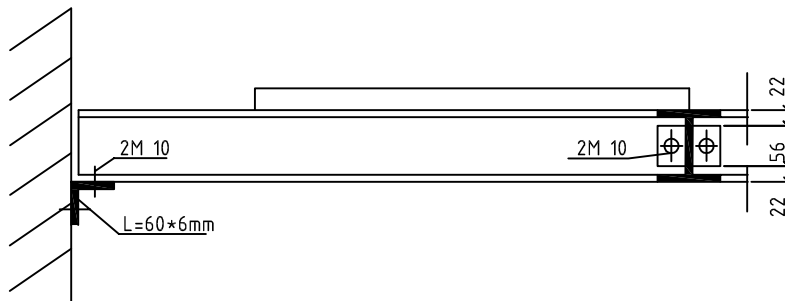
R07.11.17

Stand: 01/2017

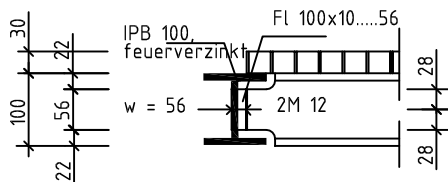
Draufsicht



Schnitt a-a



Schnitt b-b



Beschreibung:

- Korrosionsschutz: feuerverzinkt nach DIN
- Stahl: S 235 JR
- Gitterrost: Maschenweite 30/30, Tragstäbe 30/3
- Nutzlast: 3,5 kN/m²
- Betonwände: Durchsteckanker M10 14/80, Tragfähigkeit im gerissenem Beton (C20/25) = 12 kN
- Befestigung: im Mauerwerk d = 24 KSV, Sechskantsicherheitschraube galvanisch verzinkt, zul. Last 0,6 kN

alle Maßangaben sind in mm angegeben

Arbeitsbühne
Durchstiegsöffnung im Kabelschacht
Draufsicht und Schnitte

R07.11.37

Stand: 04/2012

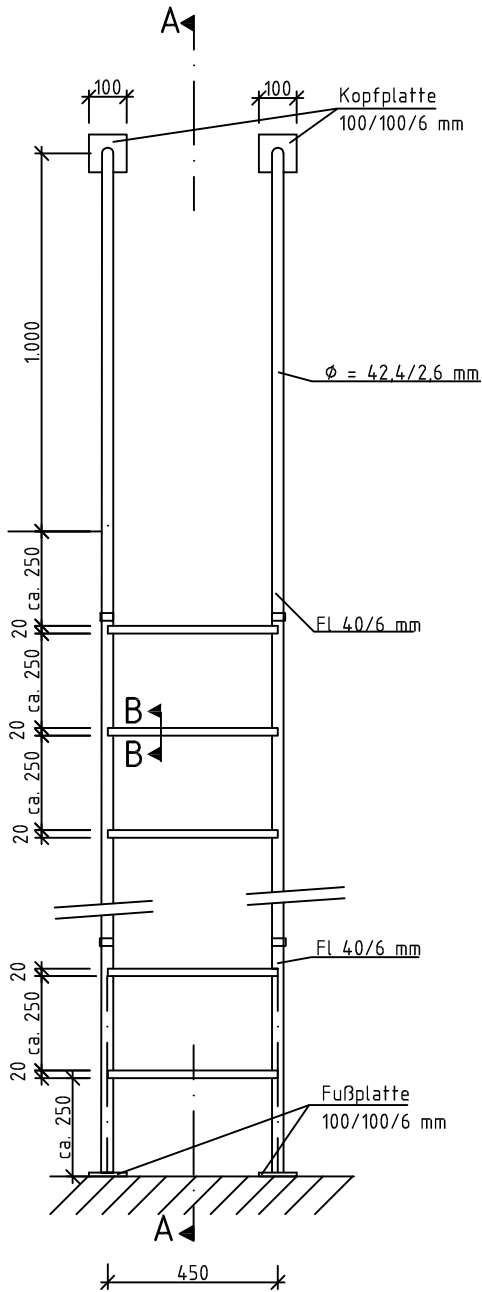
Landeshauptstadt Stuttgart

Tiefbauamt

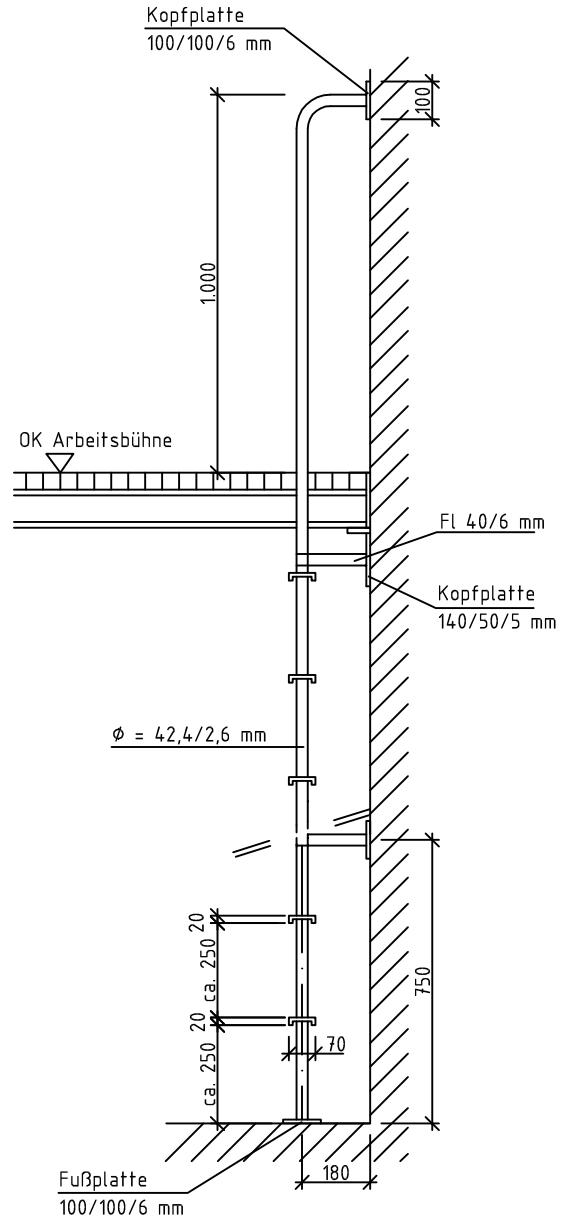
66-4

Regelzeichnung

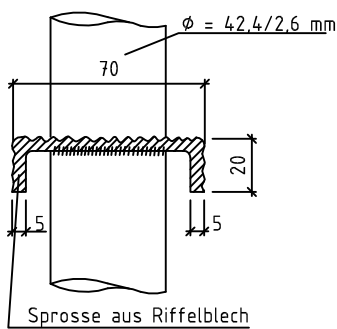
Ansicht



Schnitt A-A



Schnitt B-B



Beschreibung:

- Steigleiter: obere Haltevorrichtung mit Wandbefestigung
- Korrosionsschutz: feuerverzinkt nach DIN
- Stahl: S235 JR
- Rohre: geschweißte Rohre nach DIN
- Befestigung: Durchsteckanker M8, 12/50 mm
- Sprosse: Tragfähigkeit im gerissenem Beton (C20/25) = 6,0 kN
Riffelblech 70/5, 20 mm abgekantet

Über 5,00 m zusätzliche Sicherungsmaßnahme erforderlich

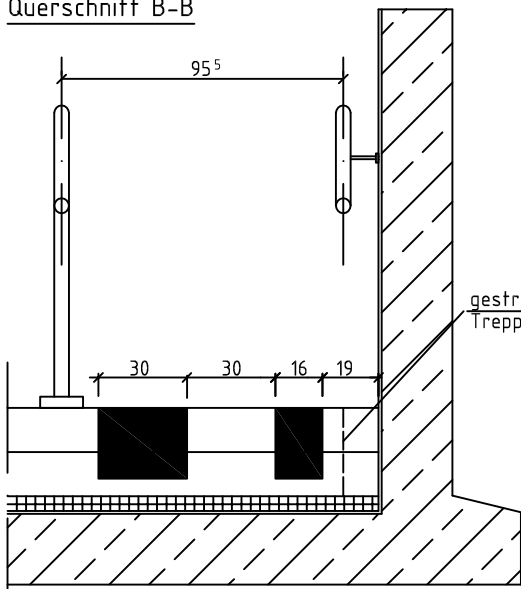
alle Maßangaben sind in mm angegeben

Steigleiter bis 5 m Höhe
obere Haltevorrichtung mit Wandbefestigung
Ansicht und Schnitte

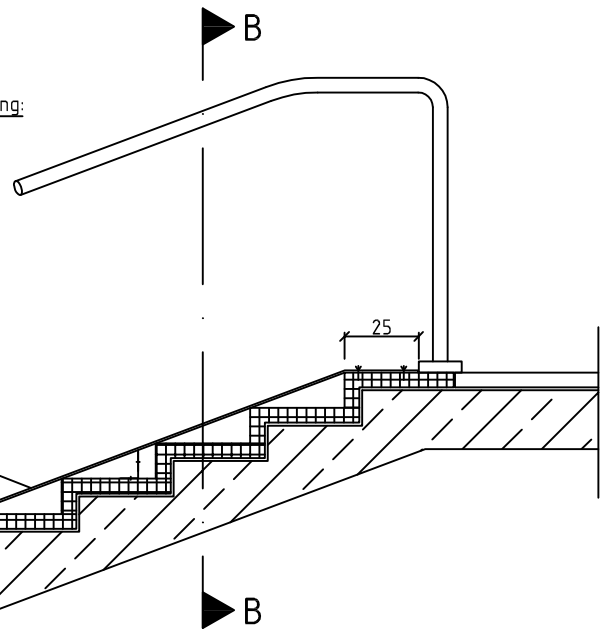
R07.11.42

Stand: 04/2012

Querschnitt B-B



Schnitt A-A

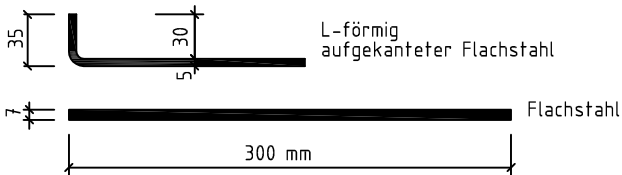
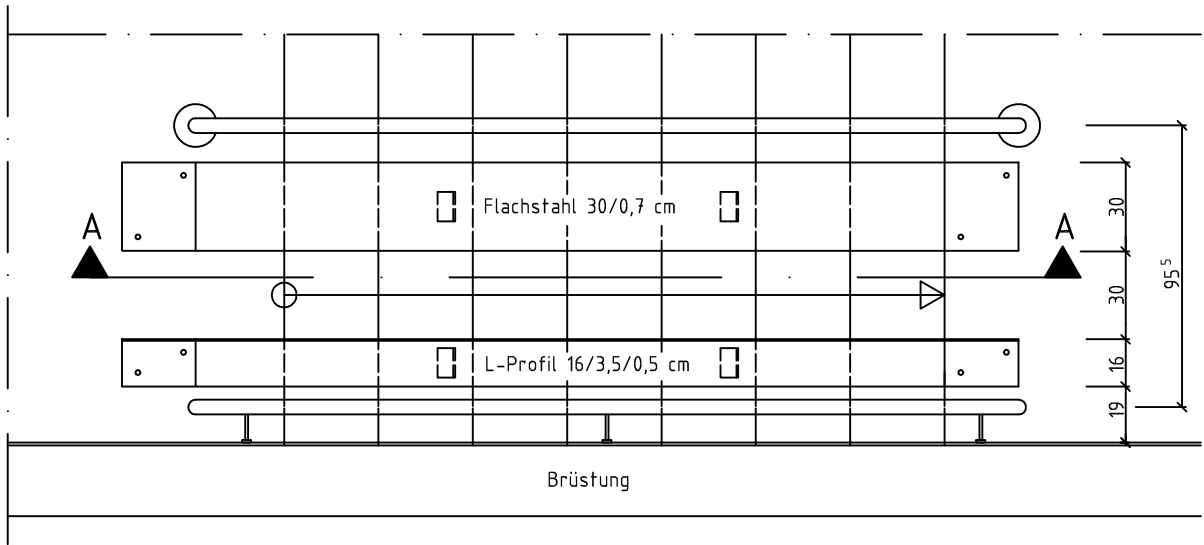


Flachstahl 30/0,7 cm

Detail 1

25 ca. 30

Grundriss

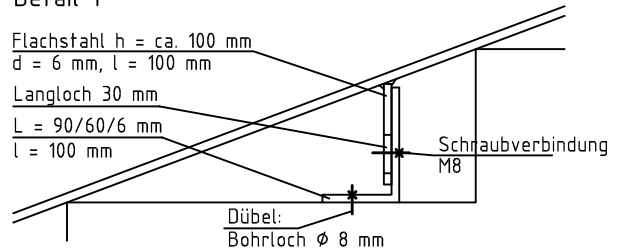


Detail 1

Flachstahl h = ca. 100 mm
d = 6 mm, l = 100 mm

Langloch 30 mm

L = 90/60/6 mm
l = 100 mm



Alle Stahlelemente der Kinderwagenrampe sind in nichtrostendem Stahl, Werkstoff Nr. 1.4571, geschliffen auszuführen!

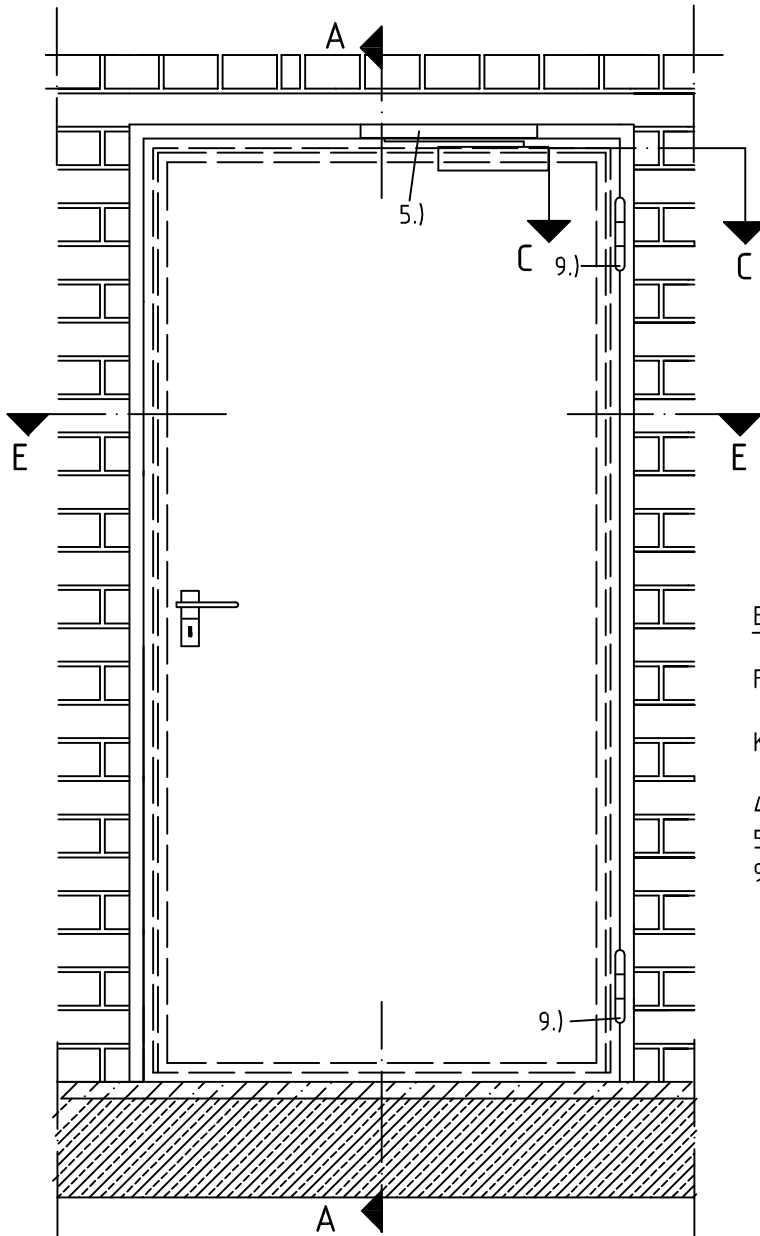
alle Maßangaben sind, soweit nicht anders beschrieben, in cm angegeben

Kinderwagenrampe
aus Flachstahl (B = 300 mm) und L-Profil

R07.11.80

Stand: 04/2012

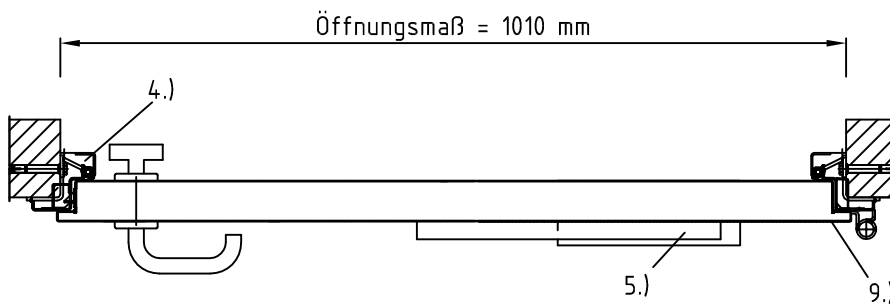
Ansicht



Beschreibung:

- Fh-Tür: T - 30 mit bauaufsichtlicher Zulassung
 Korrosionsschutz: Feuerverzinkt und grundiert
- 4.) Zargenhinterfüllung aus Brandschutzmörtel
 - 5.) Oberliegender Zahntriebürschließer
 - 9.) Konstruktionsband 3-teilig mit Kugellager/Federband

Schnitt E-E



zugehörige Regelzeichnung R07.11.102
 alle Maßangaben sind in mm angegeben

Feuerhemmende Stahltür T 30-1
 mit umlaufender Eckzarge und Gummidichtung
 Ansicht und Schnitt

R07.11.100

Stand: 04/2012

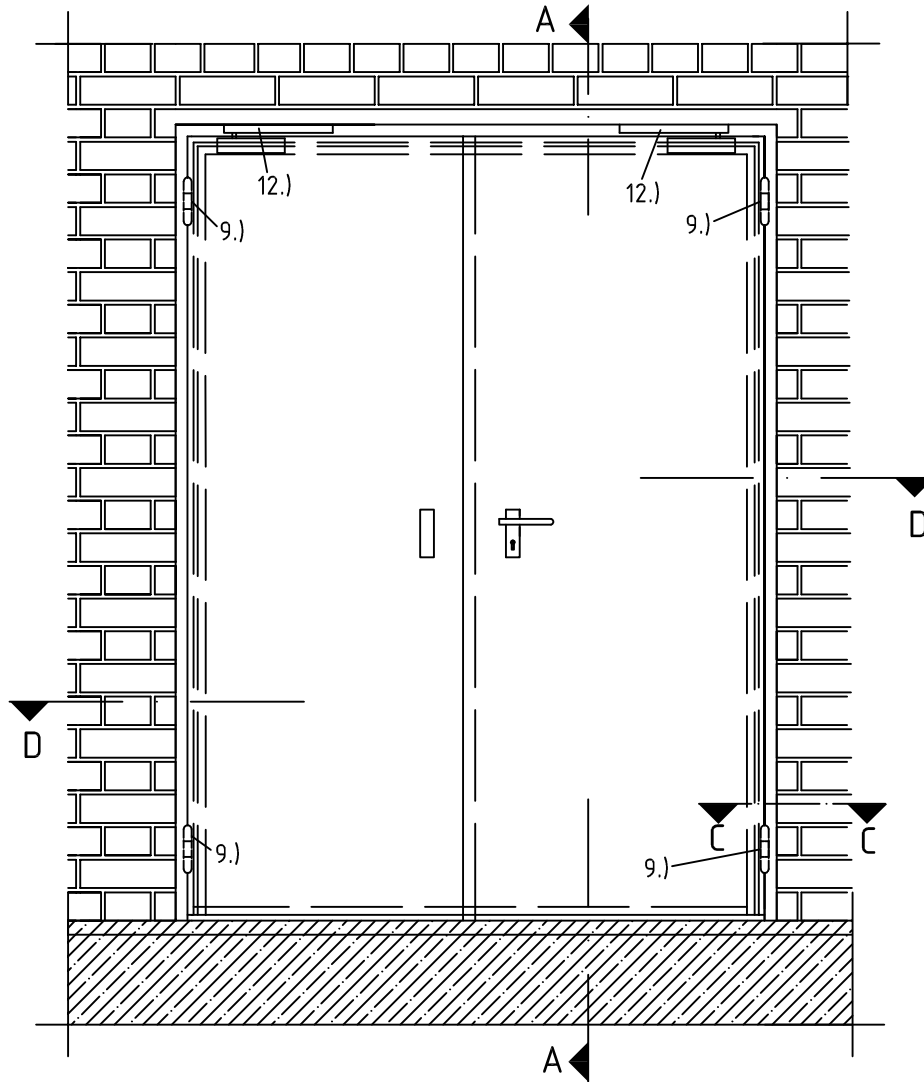
Landeshauptstadt Stuttgart

Tiefbauamt

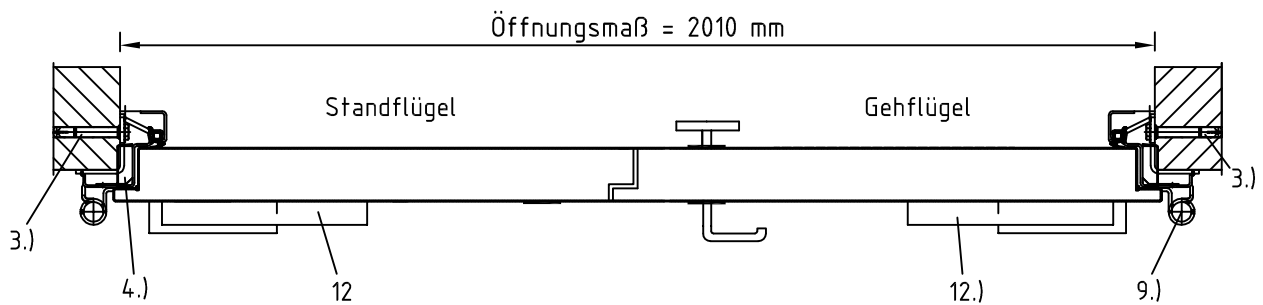
66-4

Regelzeichnung

Ansicht



Schnitt D-D



Beschreibung:

Fh-Tür: T - 30 mit bauaufsichtlicher Zulassung

Korrosionsschutz: Feuerverzinkt und grundiert

3.) Dübelverankerung mit Metalldübeln M10

4.) Zargenhinterfüllung aus Brandschutzmörtel

9.) Konstruktionsband 3-teilig mit Kugellager/Federband

12.) Oberliegender Zahntrieb-türschließer mit integrierter unsichtbarer Schließfolgeregelung

zugehörig Regelzeichnung R07.11.102

alle Maßangaben sind in mm angegeben

Feuerhemmende Stahltür T 30-2
mit umlaufender Eckzarge und Gummidichtung
Ansicht und Schnitt

R07.11.101

Stand: 04/2012

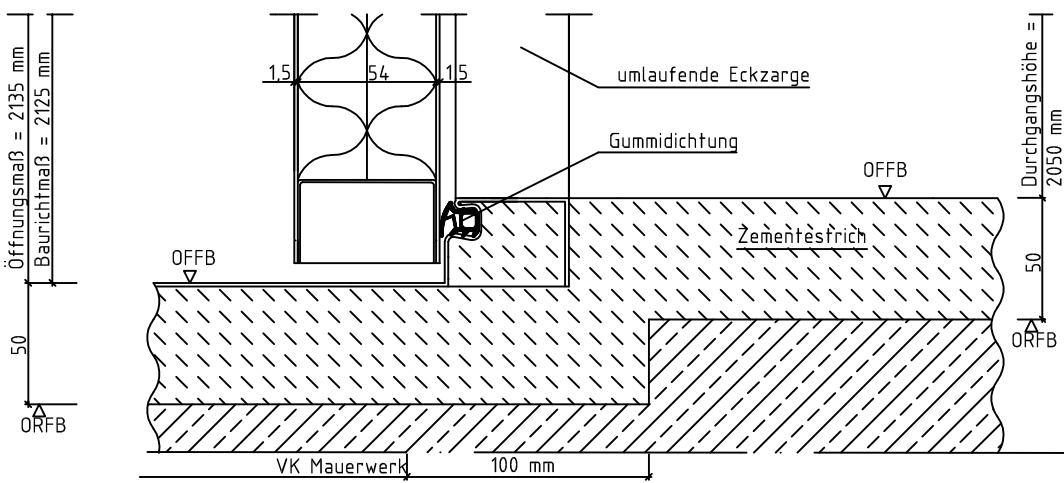
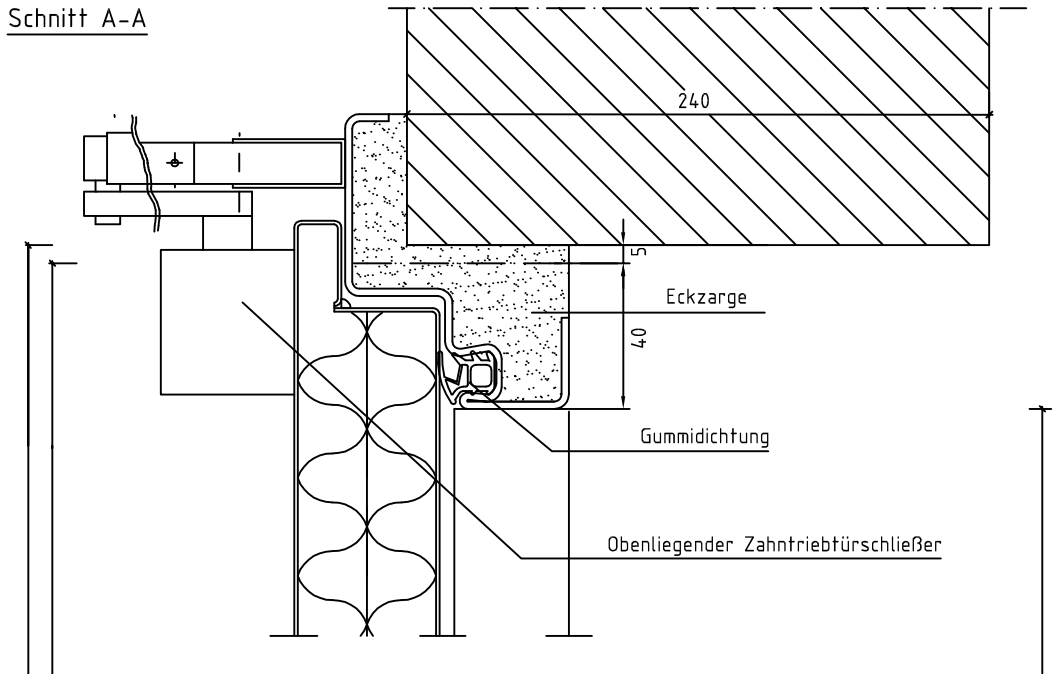
Landeshauptstadt Stuttgart

Tiefbauamt

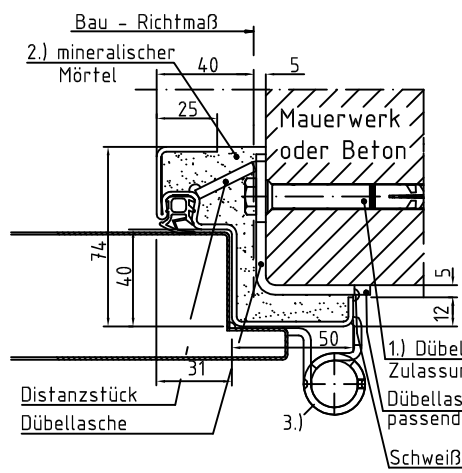
66-4

Regelzeichnung

Schnitt A-A



Schnitt C-C



Beschreibung:

Fh-Tür: T - 30 mit bauaufsichtlicher Zulassung
 Korrosionsschutz: Feuerverzinkt und grundiert

- 1.) Dübelverankerung mit Metalldübeln M10
- 2.) Zargenhinterfüllung aus Brandschutzmörtel
- 3.) Konstruktionsband 3-teilig mit Kugellager/Federband

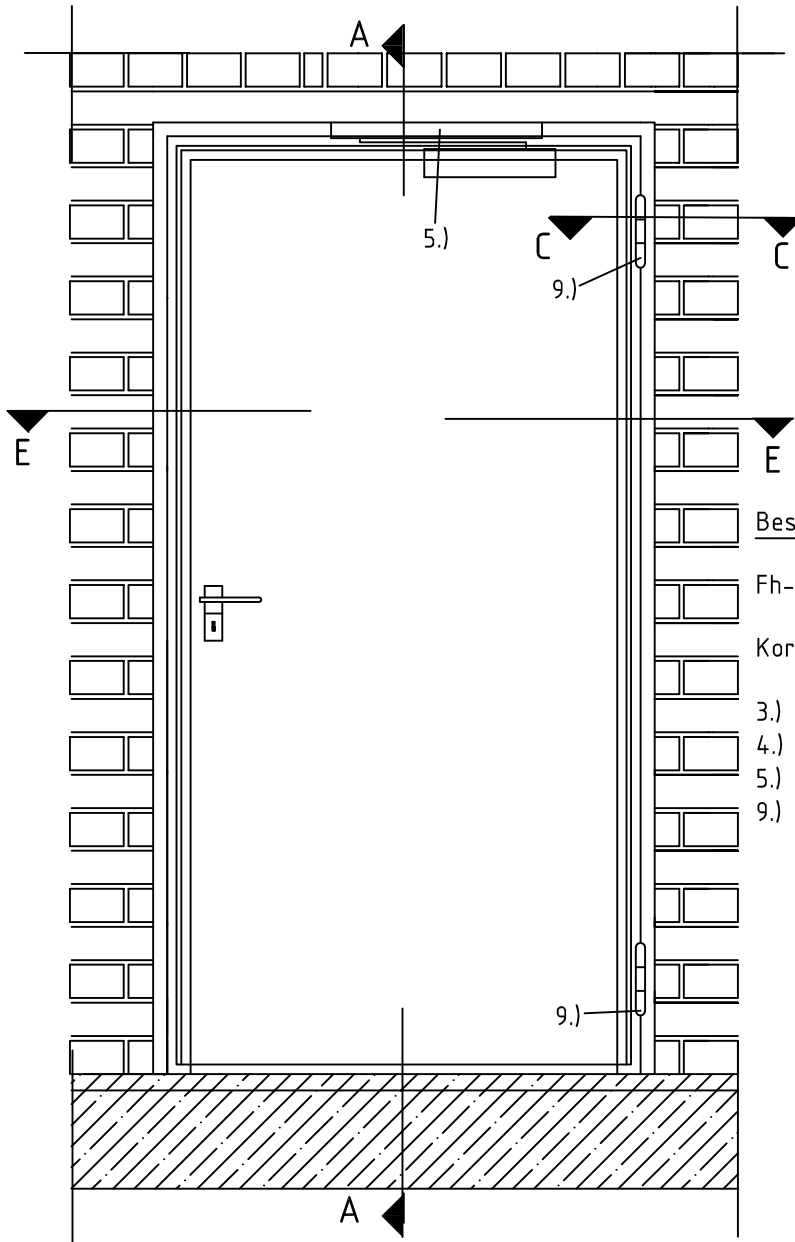
alle Maßangaben sind in mm angegeben

Feuerhemmende Stahltür T 30
 mit umlaufender Eckzarge und Gummidichtung
 Schnitte

R07.11.102

Stand: 04/2012

Ansicht

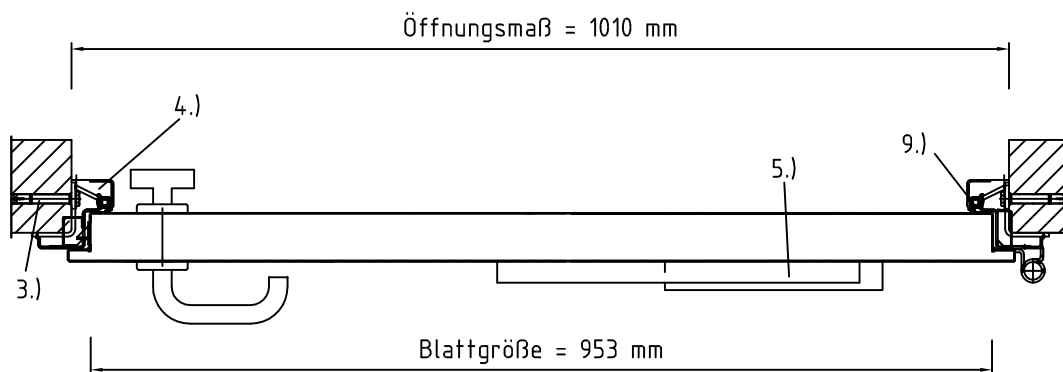


Beschreibung:

Fh-Tür: T - 30 mit bauaufsichtlicher Zulassung
 Korrosionsschutz: Feuerverzinkt und grundiert

- 3.) Dübelverankerung mit Metalldübeln M 10
- 4.) Zargenhinterfüllung aus Brandschutzmörtel
- 5.) Oberliegender Zahntrieb-türschließer
- 9.) Konstruktionsband 3-teilig mit Kugellager/Federband

Schnitt E-E



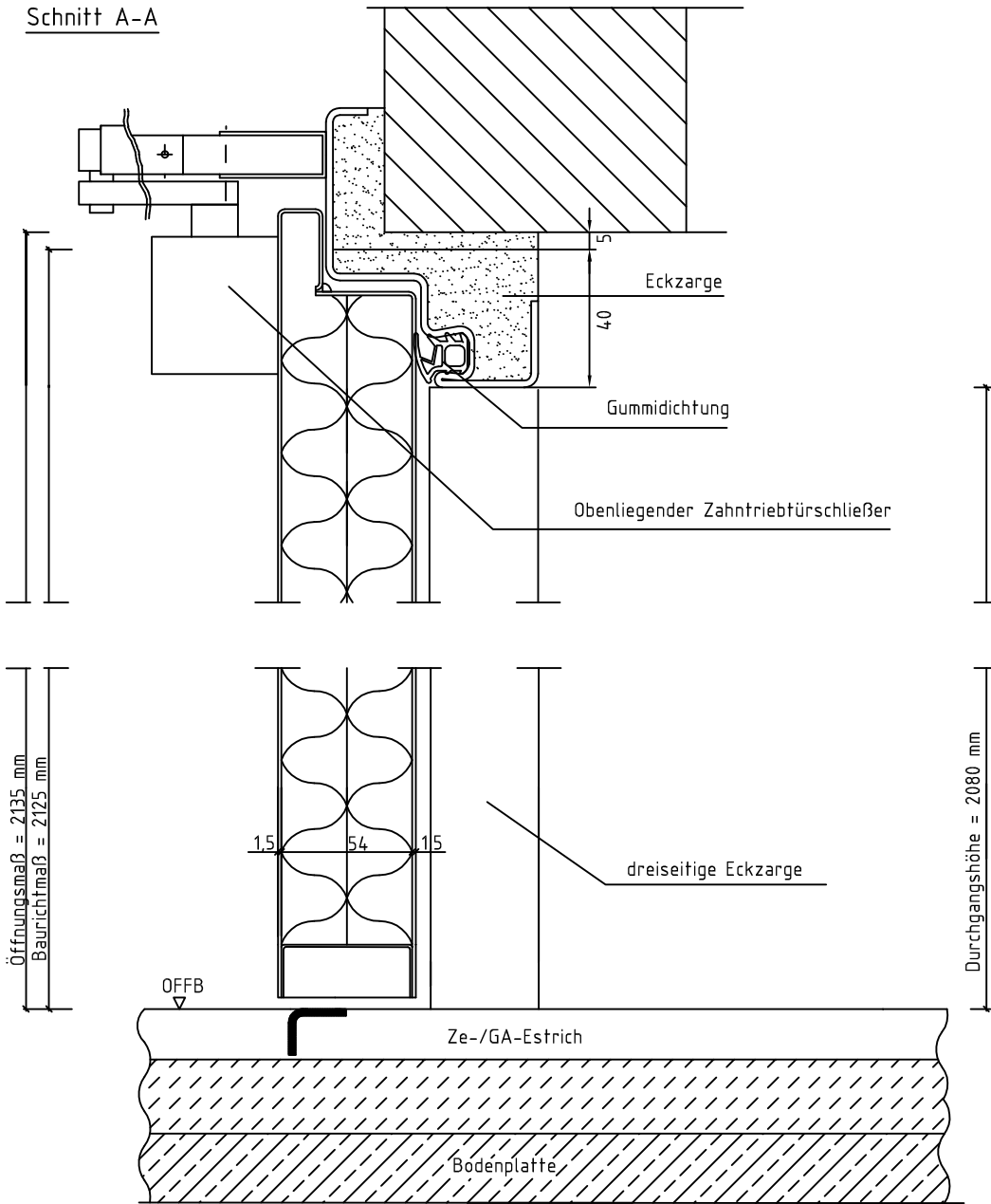
zugehörige Regelzeichnung R07.11.104
 alle Maßangaben sind in mm angegeben

Feuerhemmende Stahltür T 30-1
 mit dreiseitiger Eckzarge und dreiseitiger Dichtung
 ohne Bodenanschlag, Ansicht und Schnitt

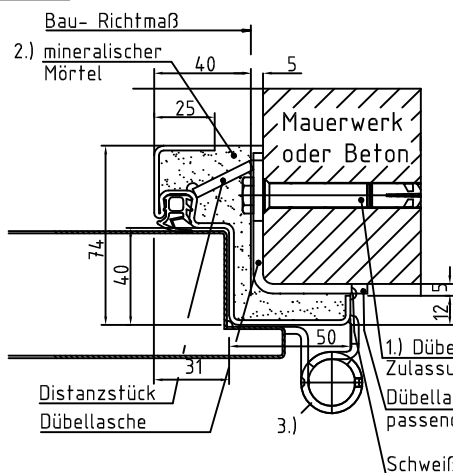
R07.11.103

Stand: 04/2012

Schnitt A-A



Schnitt C-C



Beschreibung:

Fh-Tür: T - 30 mit bauaufsichtlicher Zulassung

Korrosionsschutz: Feuerverzinkt und grundiert

- 1.) Dübelverankerung mit Metalldübeln M10
- 2.) Zargenhinterfüllung aus Brandschutzmörtel
- 3.) Konstruktionsband 3-teilig mit Kugellager/Federband

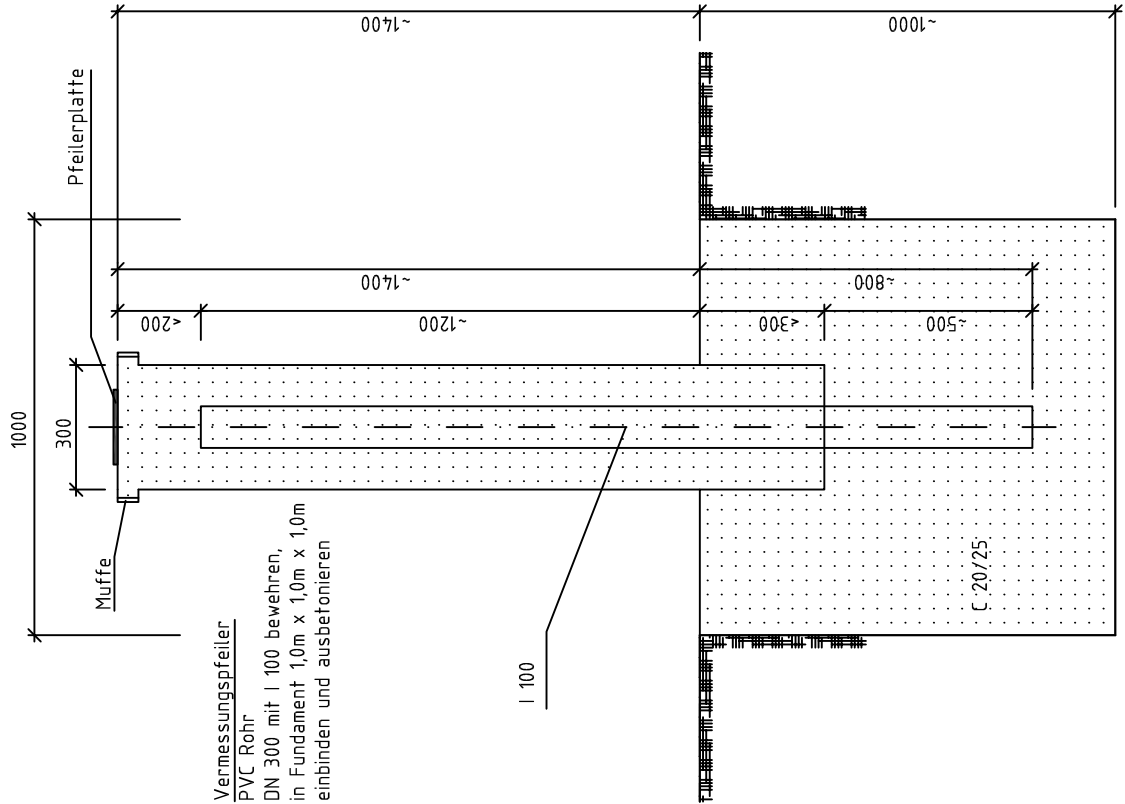
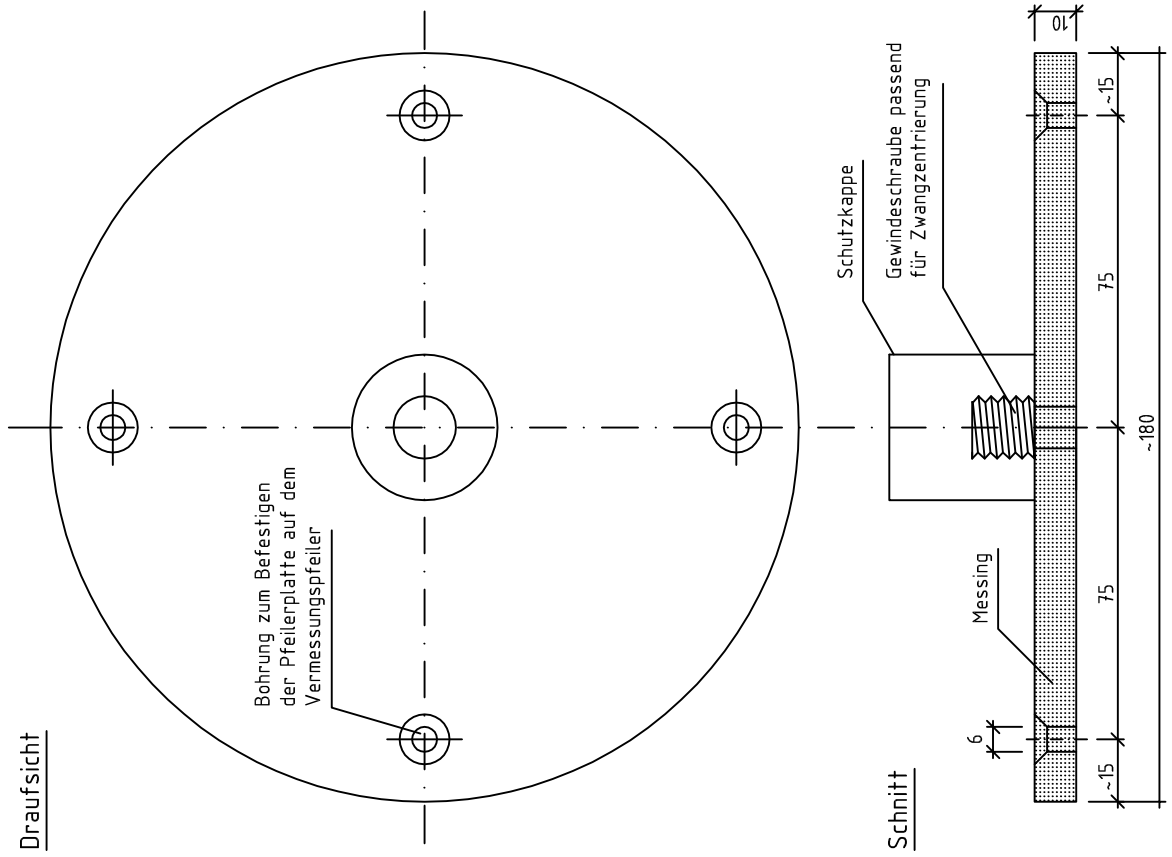
alle Maßangaben sind in mm angegeben

Feuerhemmende Stahltür T 30-1
mit dreiseitiger Eckzarge und dreiseitiger Dichtung
ohne Bodenanschlag, Schnitte

R07.11.104

Stand: 04/2012

Pfeilerplatte zur Zwangszentrierung

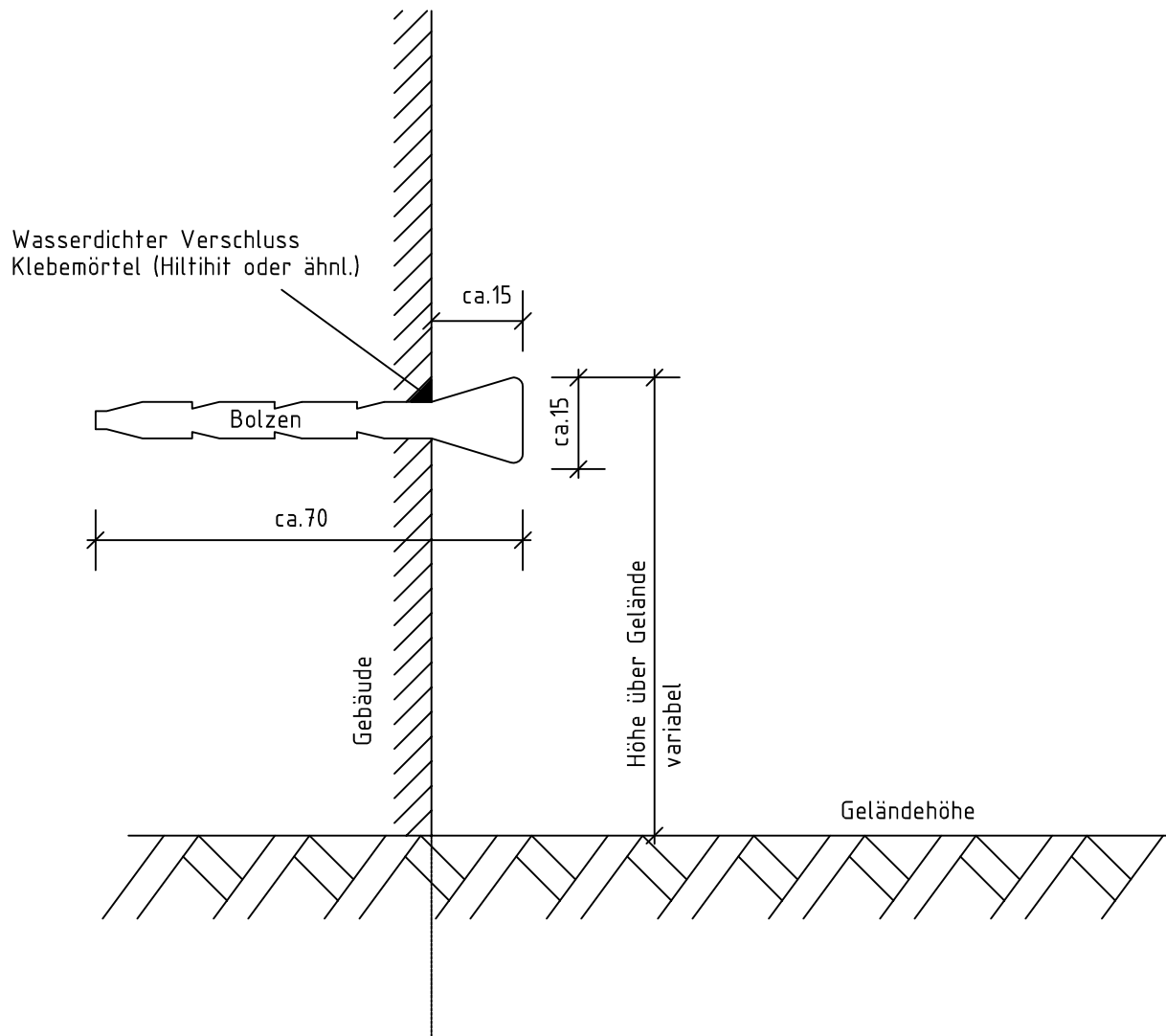


alle Maßangaben sind, soweit nicht anders beschrieben, in mm angegeben

Vermessungspfeiler

R07.70.01

Stand: 08/2016



alle Maßangaben sind in mm angegeben

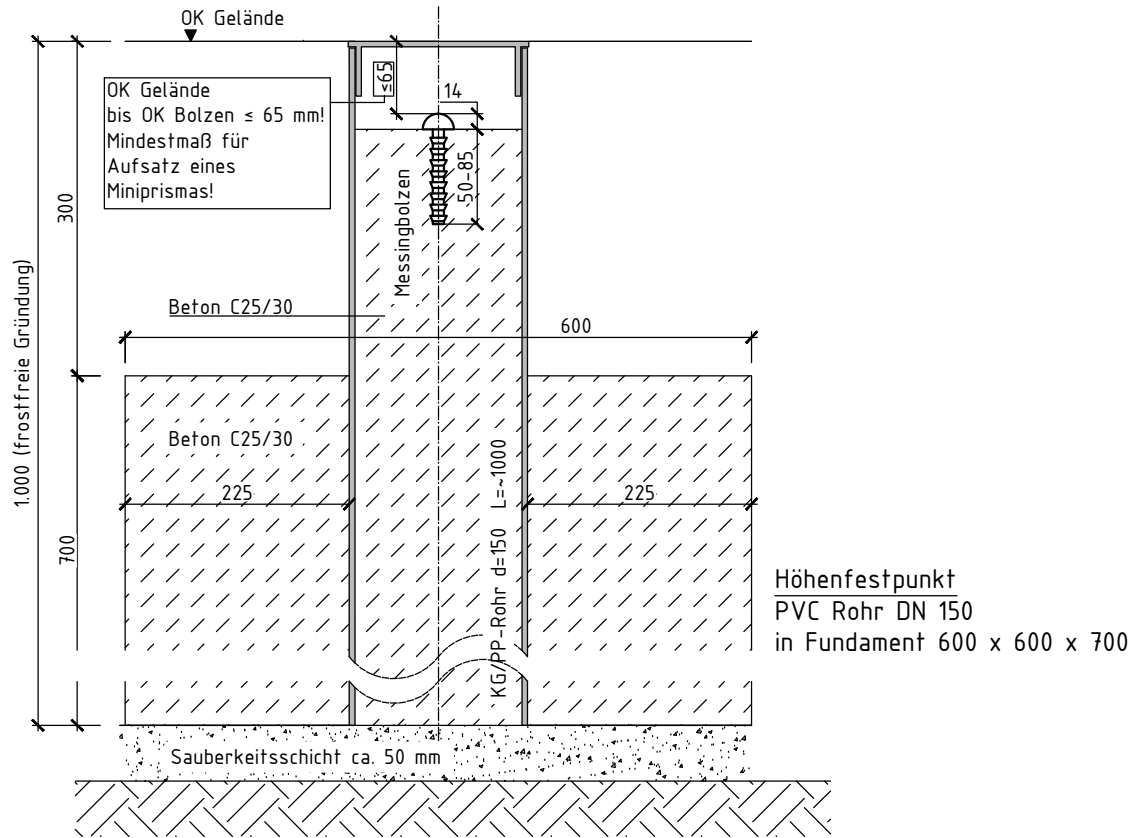
Höhenbolzen für die Beweissicherung (schematische Darstellung)

R07.70.02

Stand: 08/2016

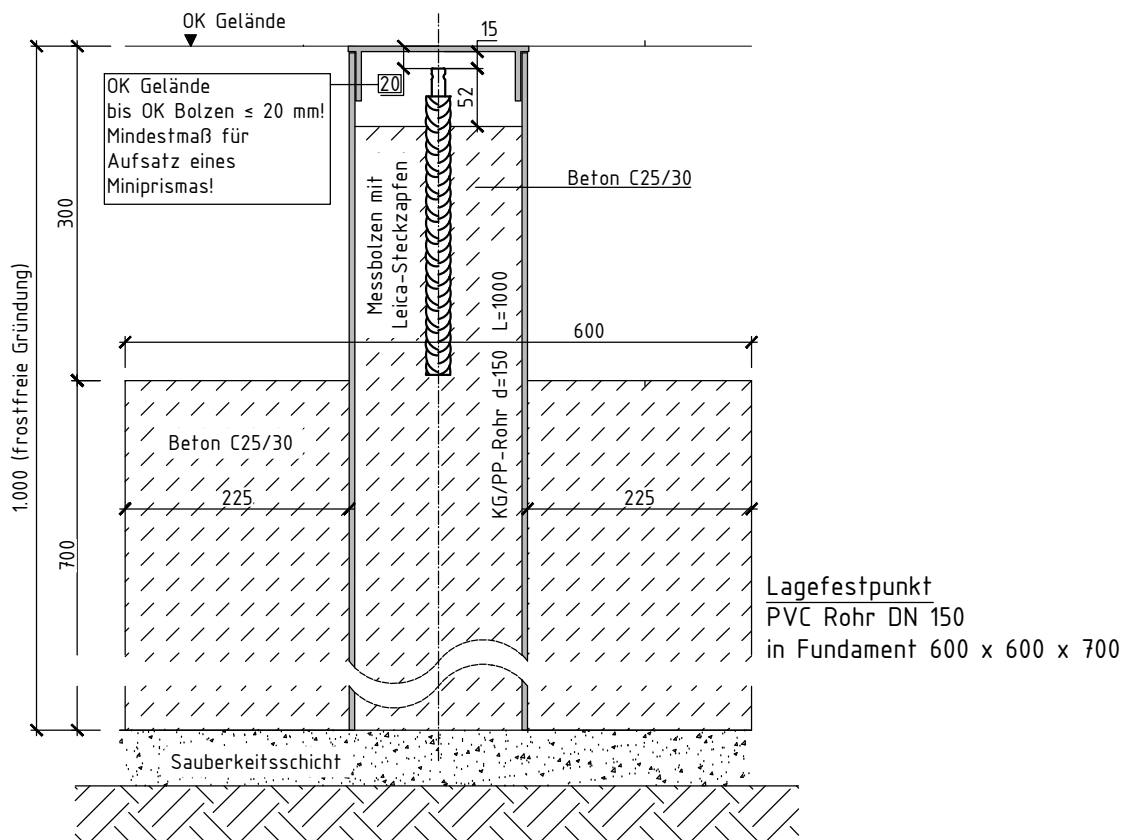
Setzungsmessung

Vermarkung von Festpunkten



Deformationsmessung

Vermarkung von Festpunkten



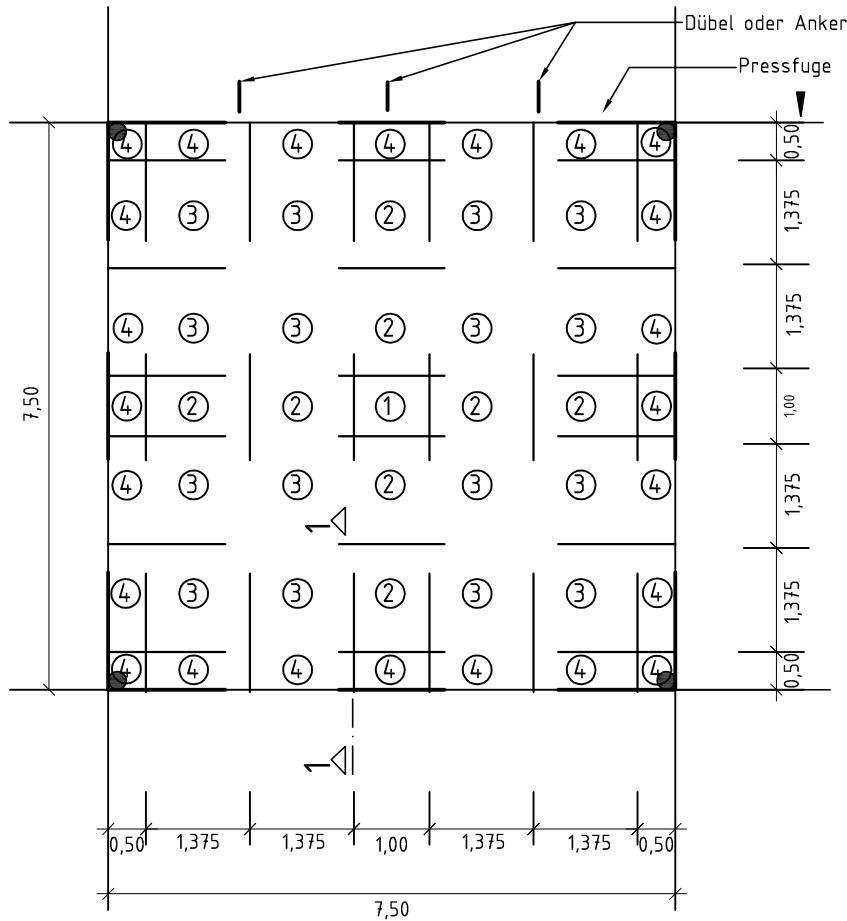
alle Maßangaben sind in mm angegeben

Höhenfestpunkt und Lagefestpunkt
Vermarkung von Festpunkten

R07.70.03

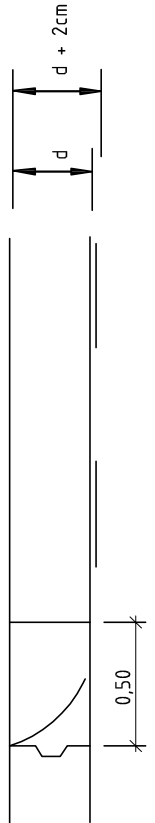
Stand: 11/2021

Draufsicht



Detail Trennschnitte

Schnitt 1 - 1



Legende

— Trennschnitte
Plattendicke + 2 cm

① — ④ Reihenfolge des Ausbaus
Bohren Schwerlastdübel
und Ausheben mit Radbagger
Abtransport mit LKW +
Tiefcontainer zum Zerkleinern
auf Zwischenlager

● Kernbohrung DN 250
(1. Arbeitsschritt vor dem Trennschnitt)

Plattengröße

Ausbau nach Zeichnung
7,50 m x 7,50 m, d = 40 cm

Bei Platten unter 7,50 m Länge
Ausbau nach Zeichnung, jedoch
an die Plattengröße angepasst

alle Maßangaben sind in m angegeben

Ausbau einer Betonplatte

R91.21.71

Stand: 12/2016

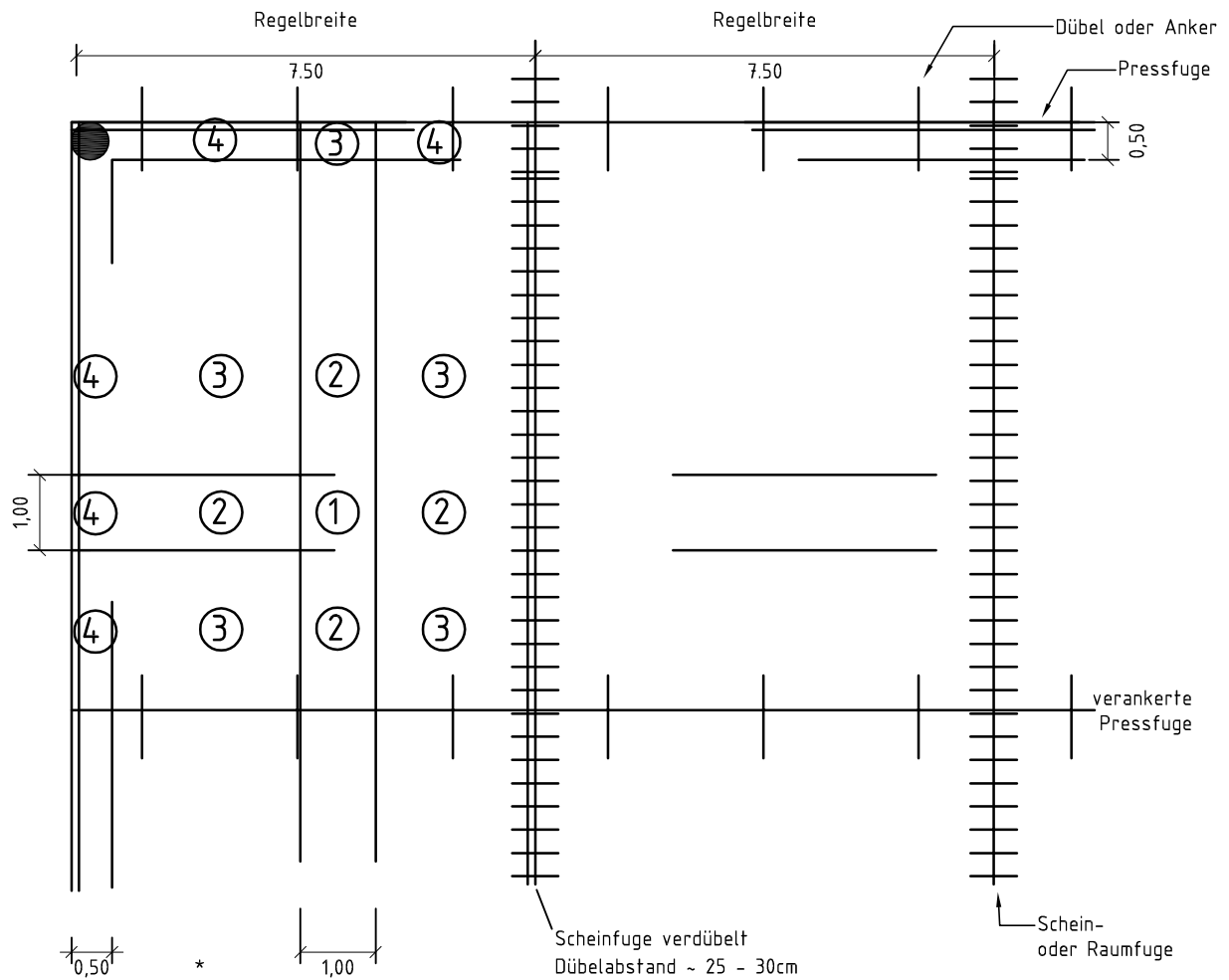
Landeshauptstadt Stuttgart

Tiefbauamt

66-4.6

Regelzeichnung

Draufsicht



Legende

— Trennschnitte
Plattendicke + 2 cm

① - ④ Reihenfolge

Regelbreite 7,50 m x 7,50 m , d = 40 cm
Weitere Abmessungen 6,00 m x 7,50 m
2,0 m x 3,75 m

Weitere Schnitte in Abhängigkeit der
auszubauenden Fläche und Gewicht
* Einzelausbaustücke ~ 5 Tonnen



● Kernbohrung DN 250

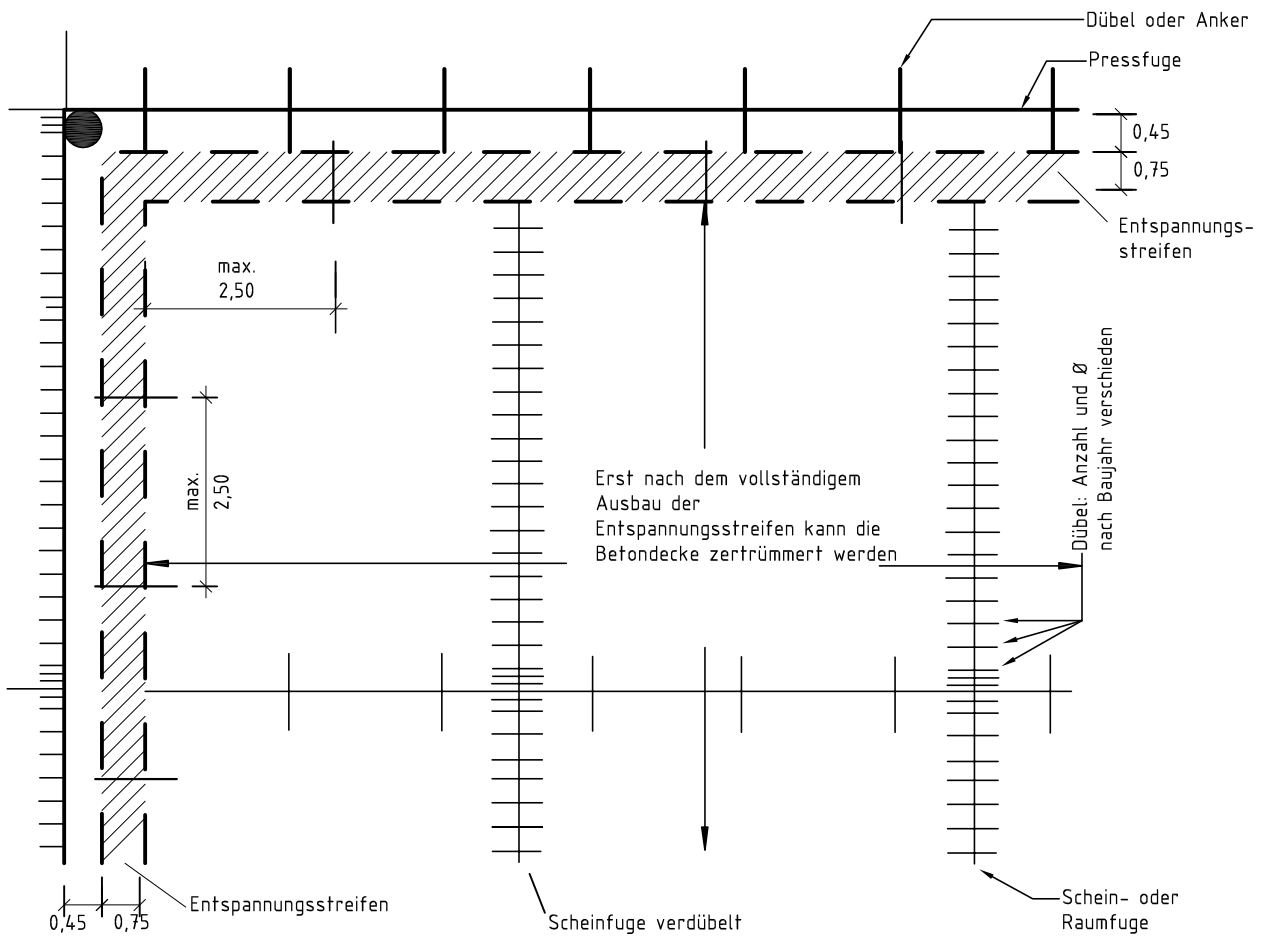
alle Maße sind in m, soweit nicht anders angegeben

**Ausbau einer Betonfläche
bei Betondeckenerneuerung**

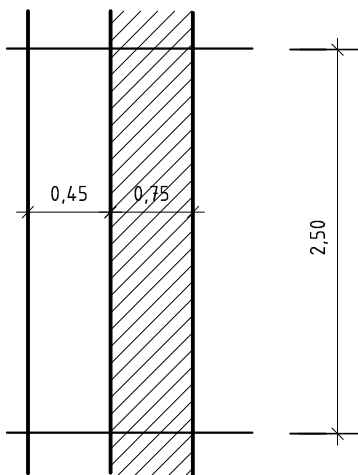
R91.21.72

Stand: 12/2016

Draufsicht



Trennschnitte



Legende

— — Trennschnitte
Plattendicke + 2 cm

Anmerkung:
Ausbau Entspannungstreifen ohne Einsatz Meißel,
mittels Schwerlastdübel und Ausheben
siehe R 91.21.71

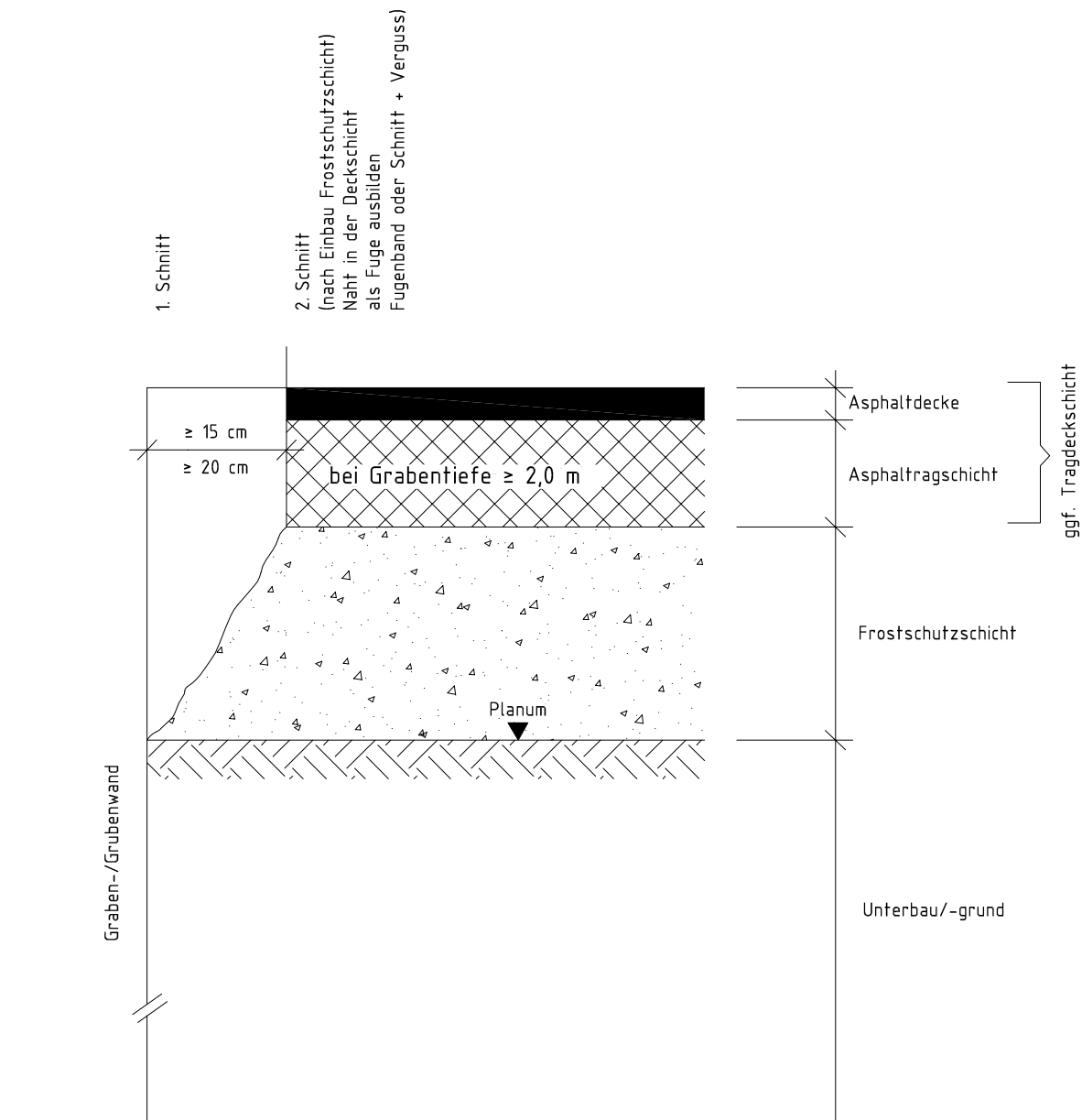
● Kernbohrung DN 250

alle Maße sind in m, soweit nicht anders angegeben

**Ausbau einer Betonfläche
bei Grunderneuerung**

R91.21.73

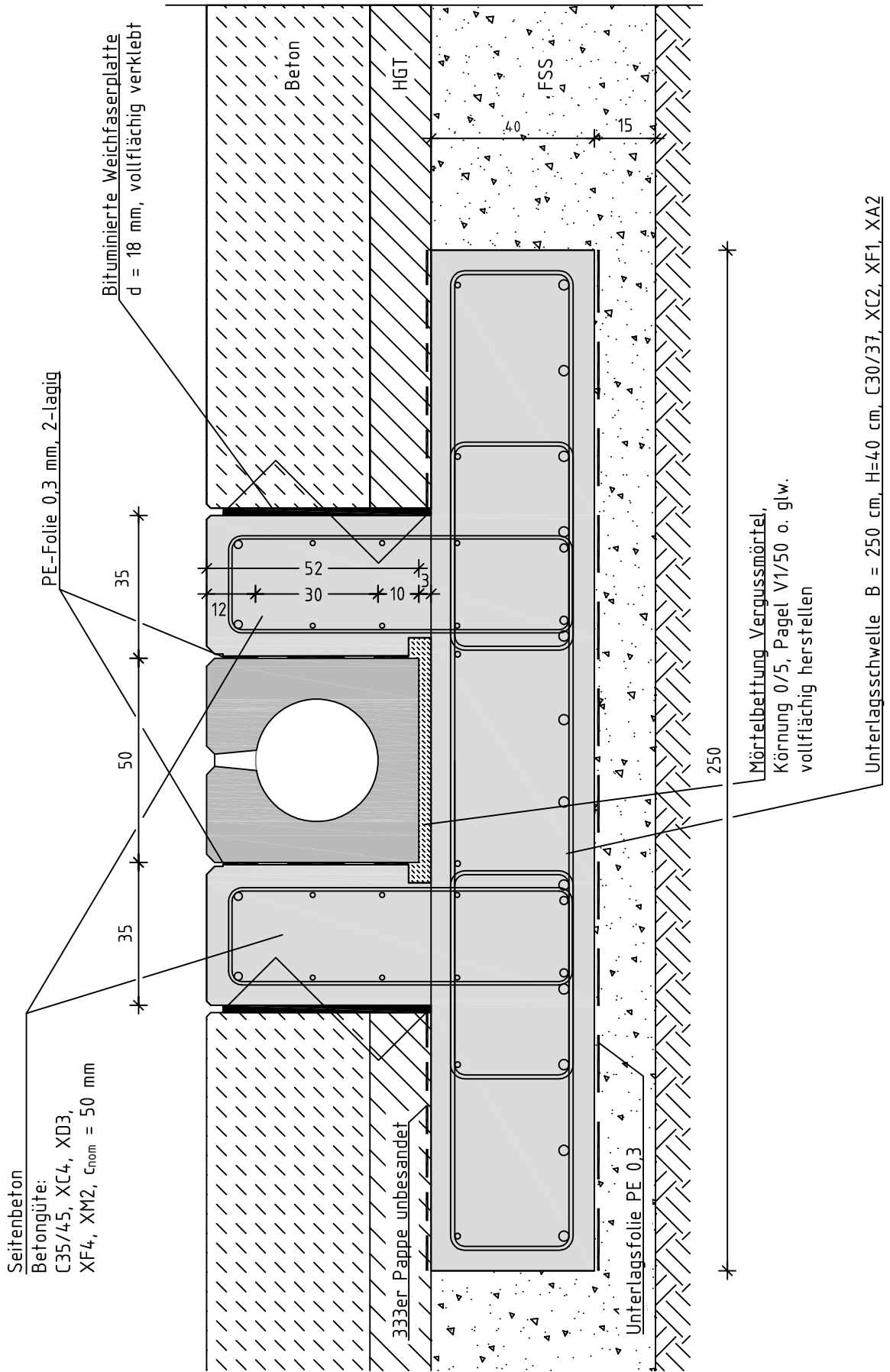
Stand: 12/2016



**Anschluss zwischen altem und neuem
Straßenaufbau nach Aufgrabungen**

R91.25.10

Stand: 12/2016



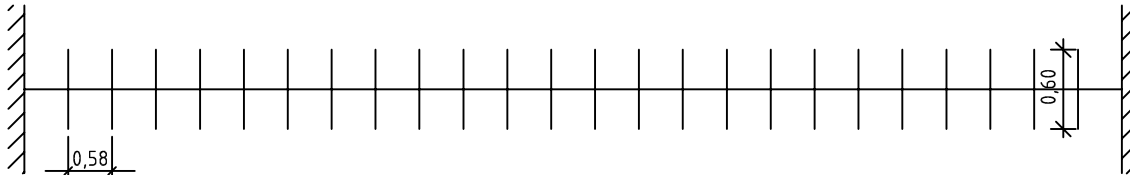
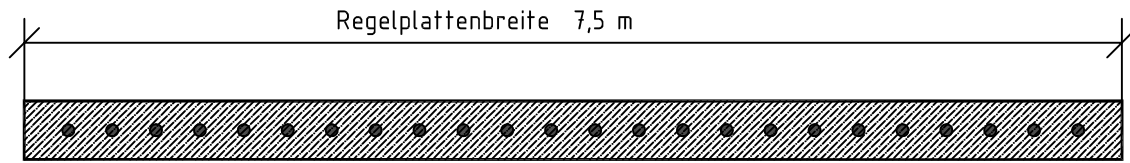
alle Maße sind in m, soweit nicht anders angegeben

**Schlitzrinne in betonierten Flugbetriebsflächen
Kl. F 900 für 750 t Bemessungsflugzeug**

R92.58.56

Stand: 12/2016

Dübel
auf Körben oder nachträglich gebohrt und eingeklebt

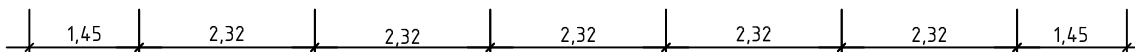
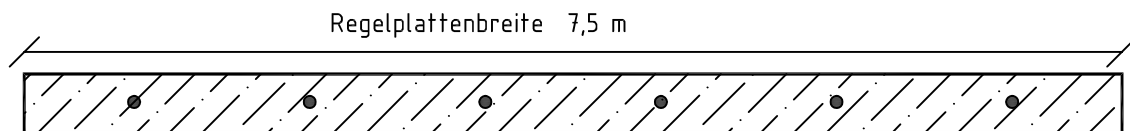


Abstand = 0,30 m, l = 0,60 m, insgesamt 24 Stück

Abstand = 0,25 m, l = 0,50 m, insgesamt 29 Stück

Abstand = 0,40 m, l = 0,60 m, insgesamt 18 Stück

Anker
auf Körben oder nachträglich
gebohrt und eingeklebt



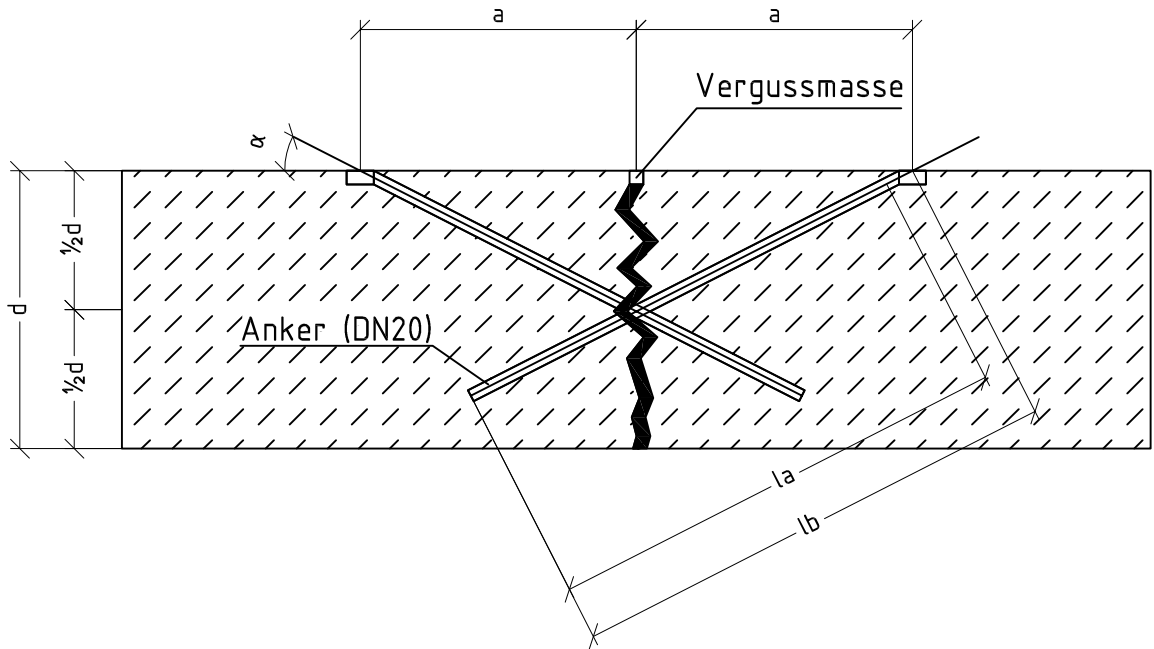
insgesamt 6 Stück
l = 0,80 m bzw. 1,20 m

alle Maße sind in m, soweit nicht anders angegeben

Dübel- und Ankeranordnung
auf Flugbetriebsflächen

R93.43.30

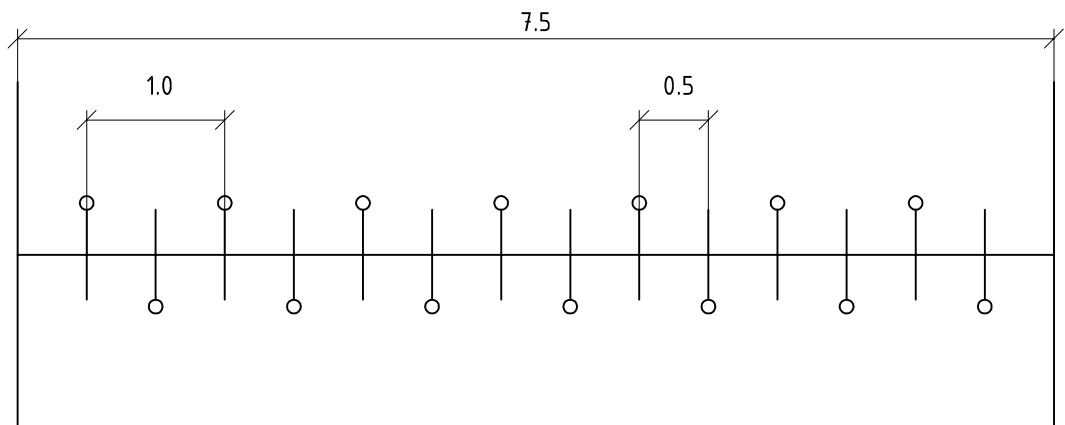
Stand: 12/2016



Bohr- und Ankermaße beim Schrägverankern:

Decken- dicke	Anker- länge	Bohr- winkel	Bohr- lochlänge	Abstand der Bohrung vom Riss oder von der Fuge
d	la	α	lb	a
26 cm	45 cm	27° bis 30°	50 cm	23 cm
40 cm	70 cm	27° bis 30°	75 cm	37 cm

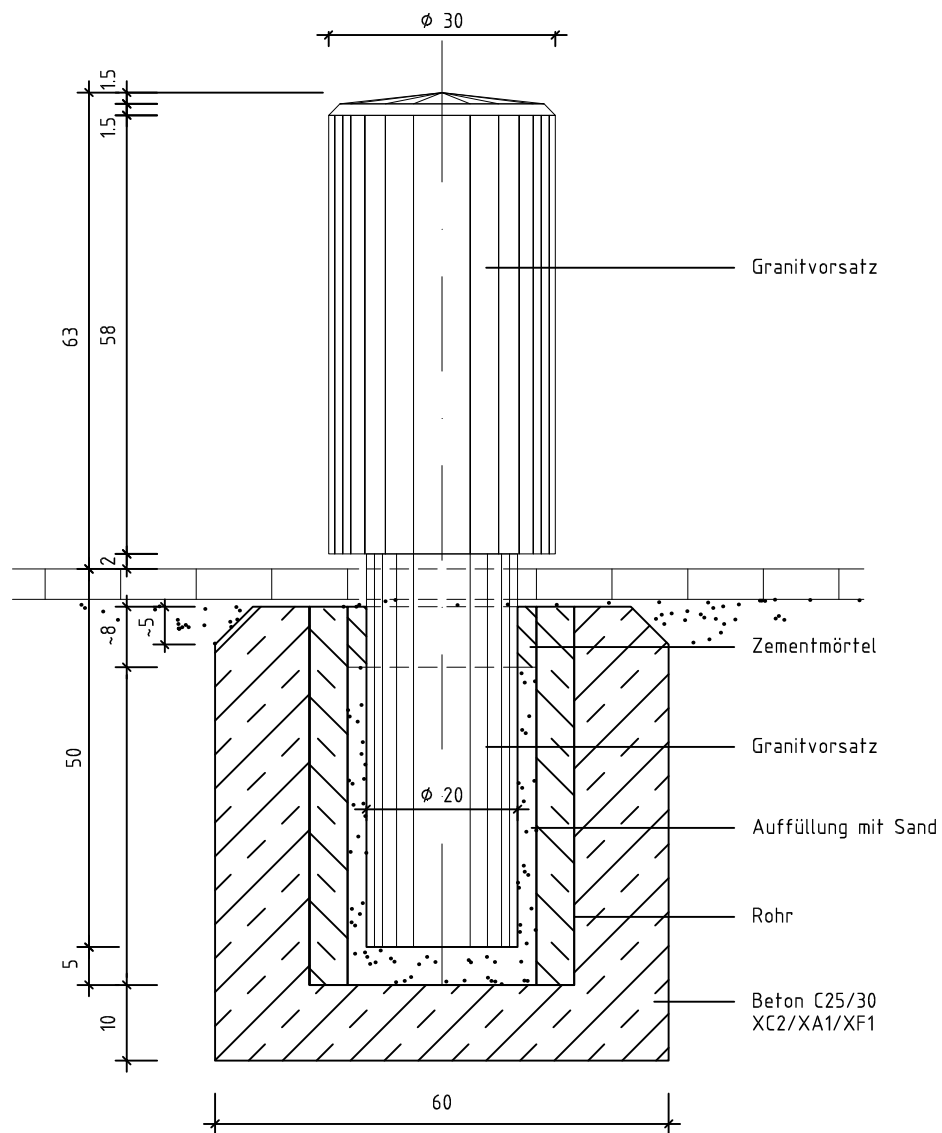
Verankerung von Fahrbahnplatten, Draufsicht



**Verdübelung und Verankerung von
Rissen in Betonplatten**

R93.46.50

Stand: 12/2016



alle Maße sind in cm angegeben

Poller

R93.64.79

Stand: 12/2016

Landeshauptstadt Stuttgart

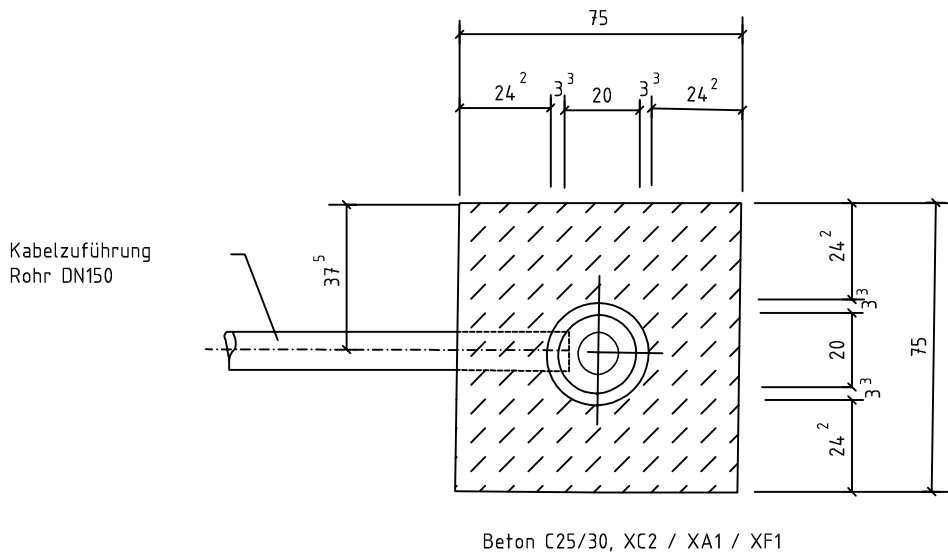
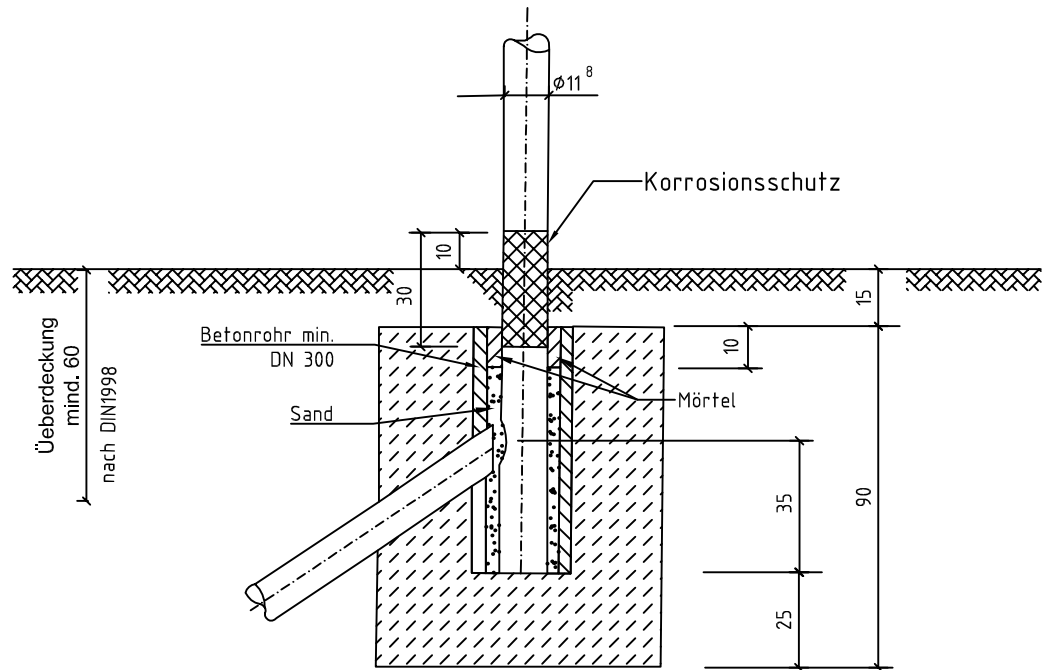
Tiefbauamt

66-4.6

Regelzeichnung

Schematische Darstellung

Abmessungen des Fundamentes müssen in Abhängigkeit des Masttyps angepasst werden.



alle Maße sind in cm angegeben

Fundament Kofferleuchte
Höhe 4 m - 8 m

R94.32.11

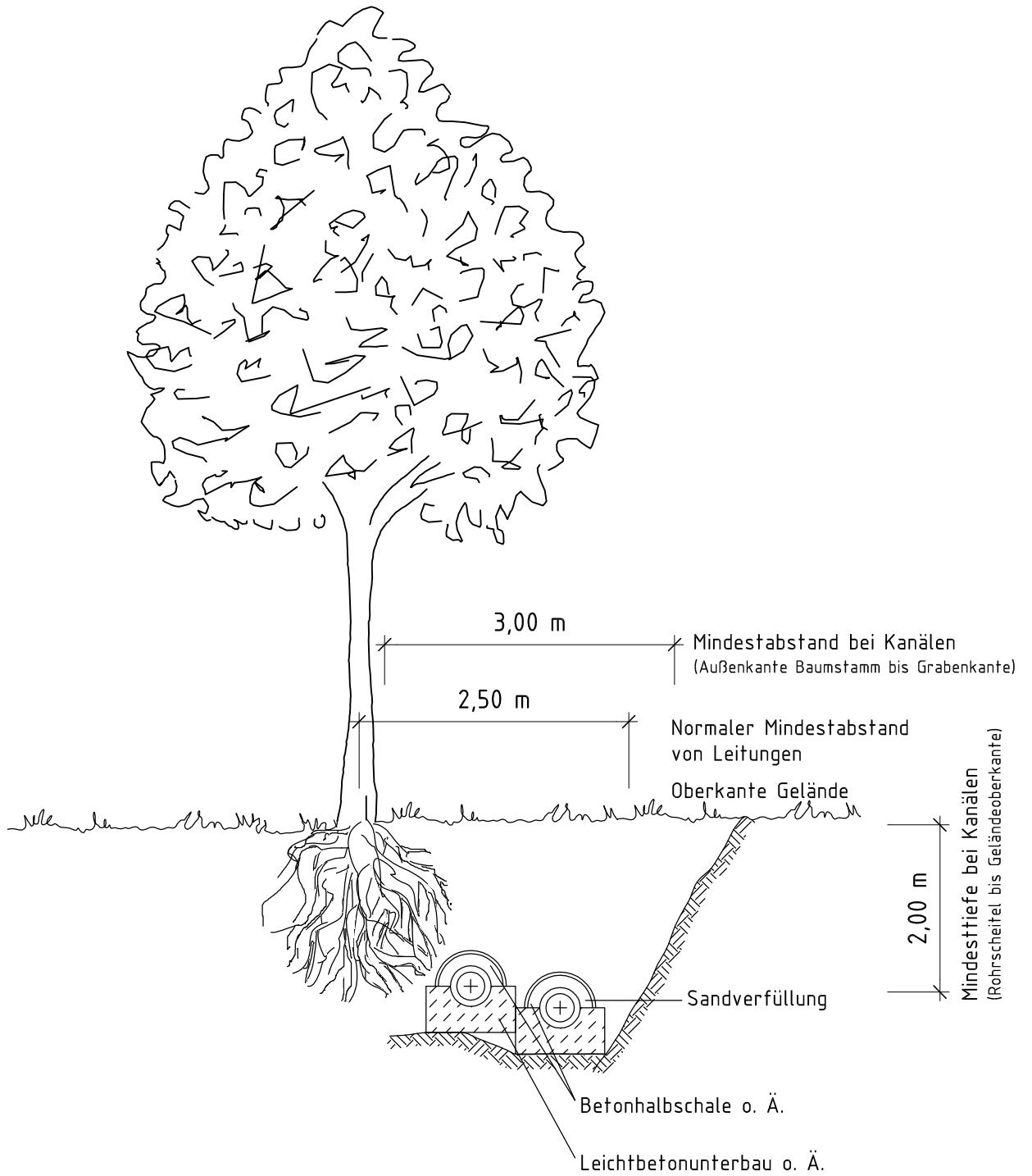
Stand: 12/2016

Landeshauptstadt Stuttgart

Tiefbauamt

66-4.6

Regelzeichnung



Diese Regelzeichnung gilt als Ausnahme bei geringem Leitungsabstand!

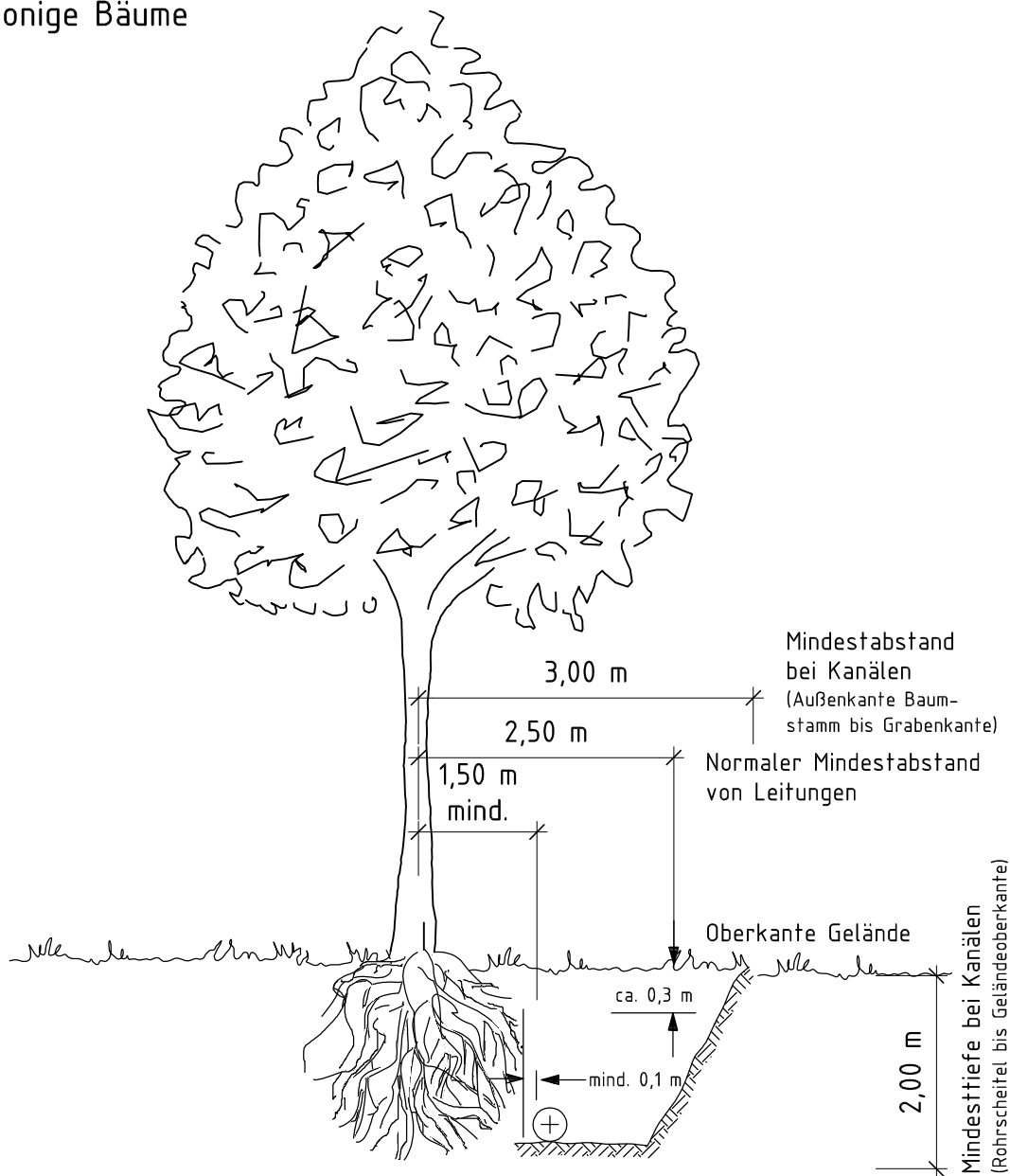
alle Maßangaben sind in m angegeben

Schutz von Versorgungsleitungen durch Mantelkonstruktionen

R67.02.01

Stand: 08/2016

Kleinkronige Bäume



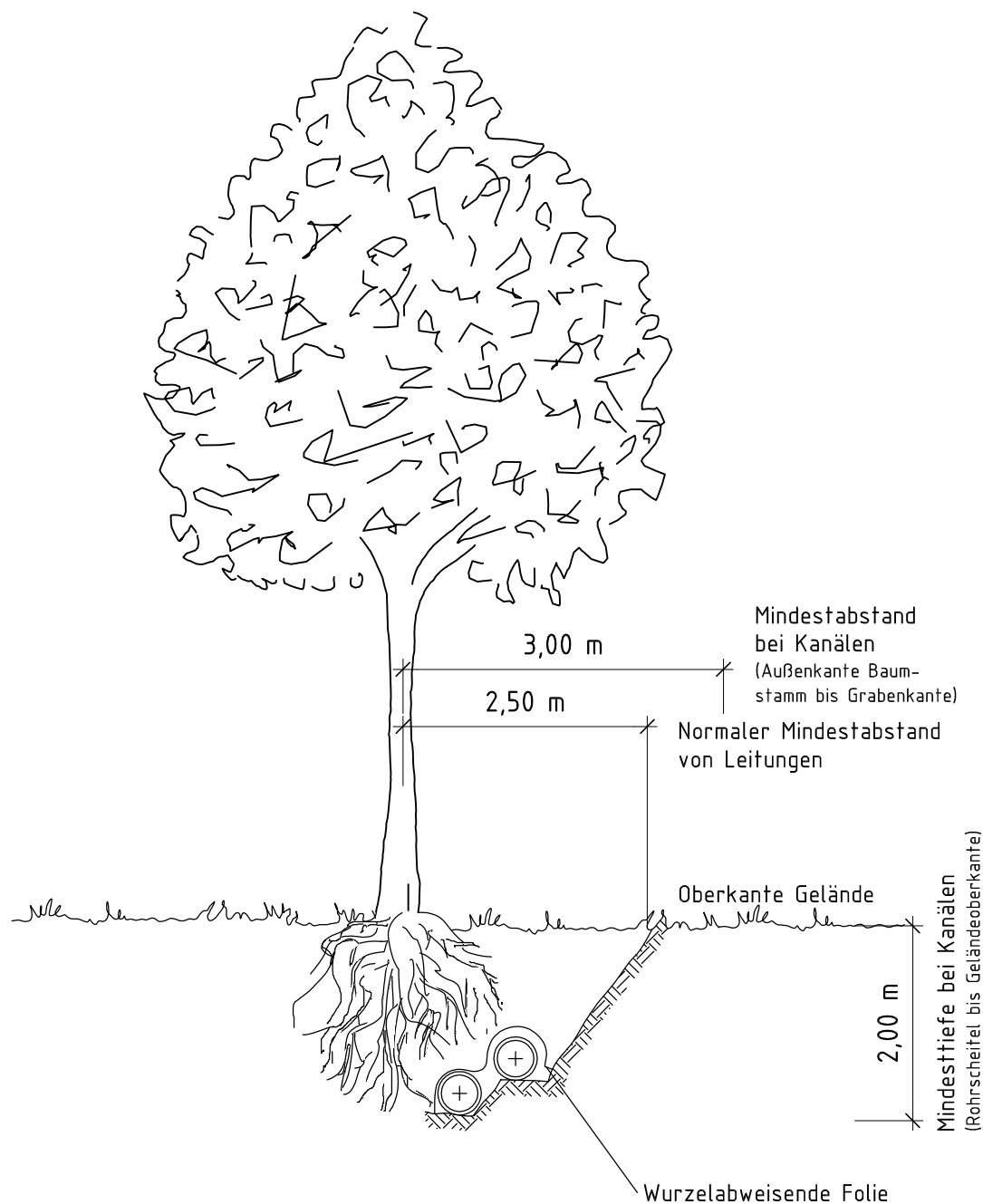
Diese Regelzeichnung gilt als Ausnahme bei geringem Leitungsabstand!

alle Maßangaben sind in m angegeben

Schutz von Versorgungsleitungen
durch Trennwände

R67.02.02

Stand: 08/2016



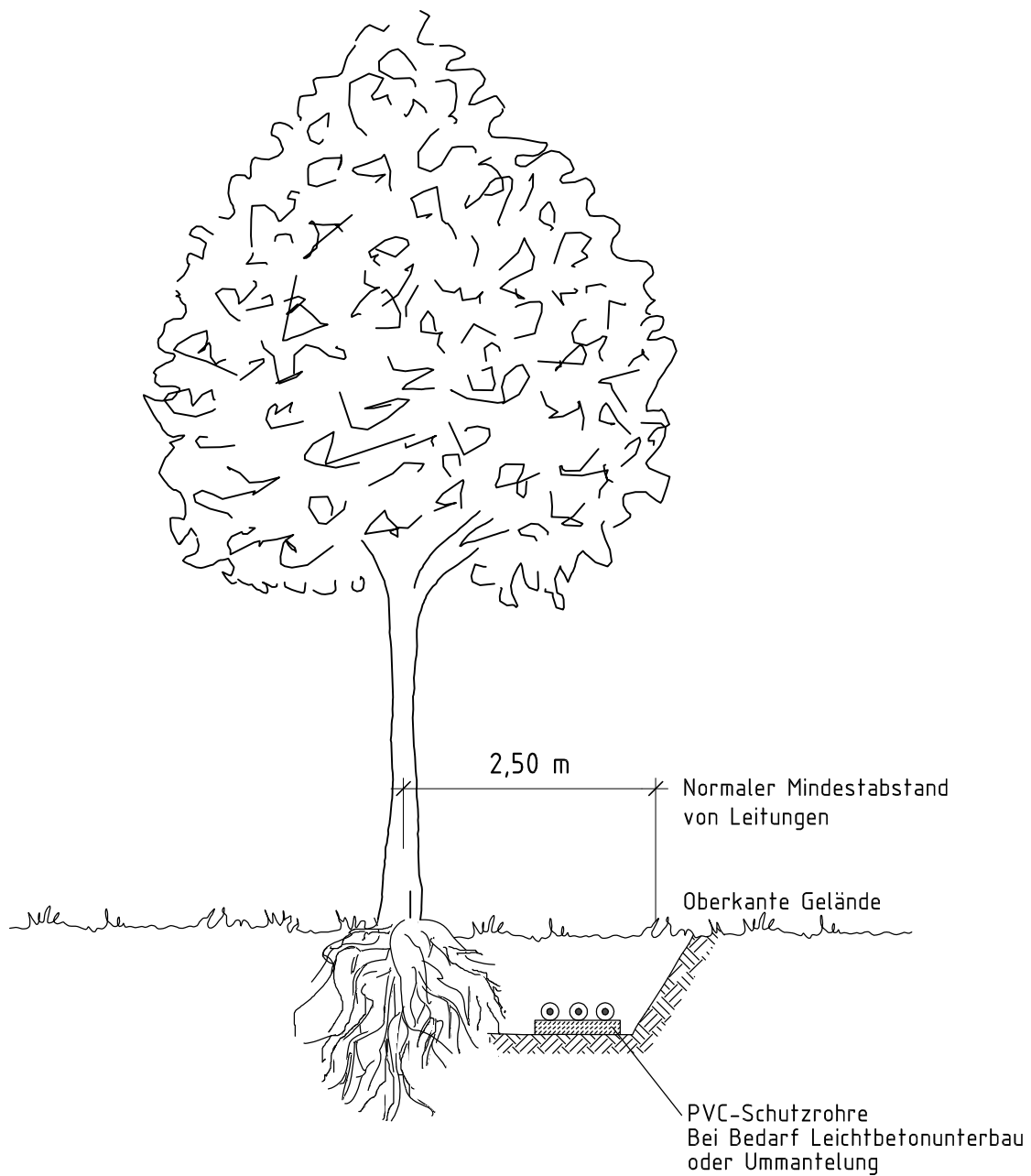
Diese Regelzeichnung gilt als Ausnahme bei geringem Leitungsabstand!

alle Maßangaben sind in m angegeben

Schutz von Versorgungsleitungen
mit schwer verletzbaren Umhüllungen durch abweisende Folien

R67.02.03

Stand: 08/2016



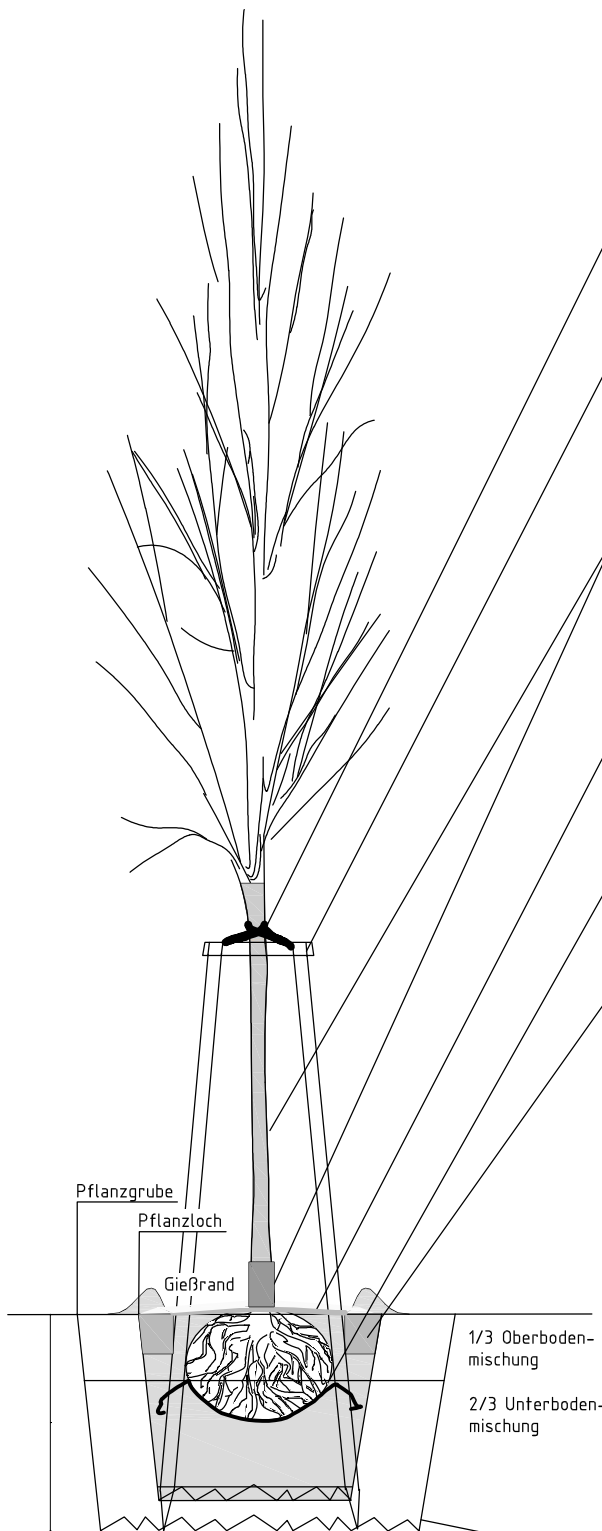
Diese Regelzeichnung gilt als Ausnahme bei geringem Leitungsabstand!

alle Maßangaben sind in m angegeben

Schutz von Kabeln
durch Kunststoffrohre

R67.02.04

Stand: 12/1988



Größe Baumquartier (Pflanzgrube):
Durchwurzelbarer Raum mind. 12 m³
in offener oder überbauter Bauweise

Grundlage: FLL "Empfehlungen für Baumpflanzungen Teil 1+2"

- Bindung**
Etwas erhöht anbinden, um Setzungen auszugleichen
Bindung mit Kokosstrick 25 g/m, 3 Binde-Schlaufen
- Dreibock**
Rahmen aus Halbrundhölzern, Pfähle aus Rundholz,
weißgeschält und gespitzt, ohne Imprägnierung,
Zopfdicke 8/10, Länge 350 cm, Fichte / Tanne
- Rindenschutz / Schutz vor Mähschäden**
Thermischen Rindenschutz mit mehrjährig haftender
weißer Stammschutzfarbe vom Wurzelhals bis zum
Kronenansatz herstellen, inklusive Voranstrich.
Zusätzlich Anbringen einer Schutzmanschette aus
HDPE als Schutz vor Schäden durch Mäh- und Pflege-
arbeiten, Höhe mind. 20 cm
- Pflanzung / Abdeckung Baumscheibe**
ca. 5-10 cm höher pflanzen als im Baumschulquartier,
um Setzungen auszugleichen, Baumscheibe abdecken
mit einer Mulchscheibe aus Kokosfasern, D=80cm und
Lava 16/32, d=5 cm, Gießrand herstellen
- Ballentücher / Drahtballierung**
Aufschneiden und herunterbiegen, vom Wurzelhals
entfernen, um ein Einwachsen zu verhindern
- Belüftungs- u. Bewässerungsring**
Graben 20x20 cm rings um den Ballen ausheben,
mit Lava 16/32 verfüllen
- Oberbodenmischung**
50% Oberboden, Bodengruppe 4+6
30% Lava 2/16
20% Flußsand 1/3
bei Straßenbäumen wg. Salzbelastung 2 kg/m³ Gips
- Unterbodenmischung**
70% Unterboden, Bodengruppe 4+6
30% Lava 16/32
- Größe Pflanzloch bei Ballenpflanzung**
Hochstamm 12-14, Pflanzgrube 80/80/80 cm
Hochstamm 14-16, Pflanzgrube 100/100/100 cm
Hochstamm 18-20, Pflanzgrube 130/130/130 cm
Hochstamm 20-25, Pflanzgrube 130/130/130 cm
- Sohle Pflanzloch / Pflanzgrube**
aufreißen und mind. 10 cm tief lockern,
Seitenwände aufrauen

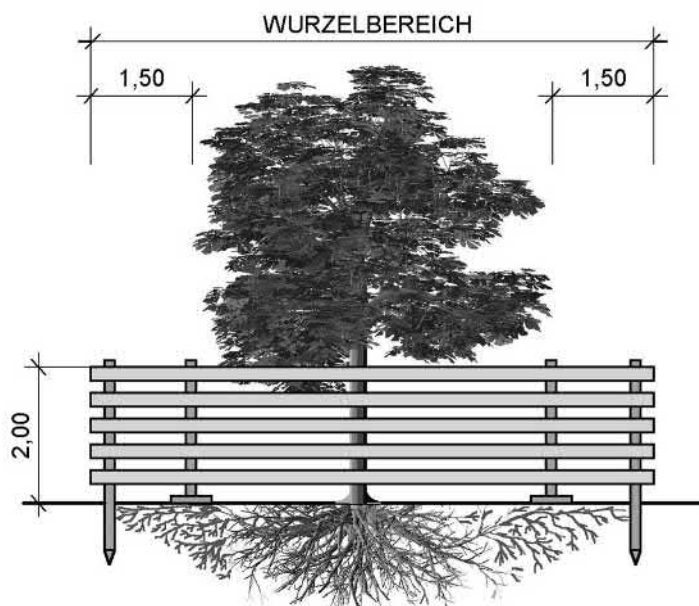
alle Maßangaben sind in m angegeben

Pflanzung von Straßenbäumen

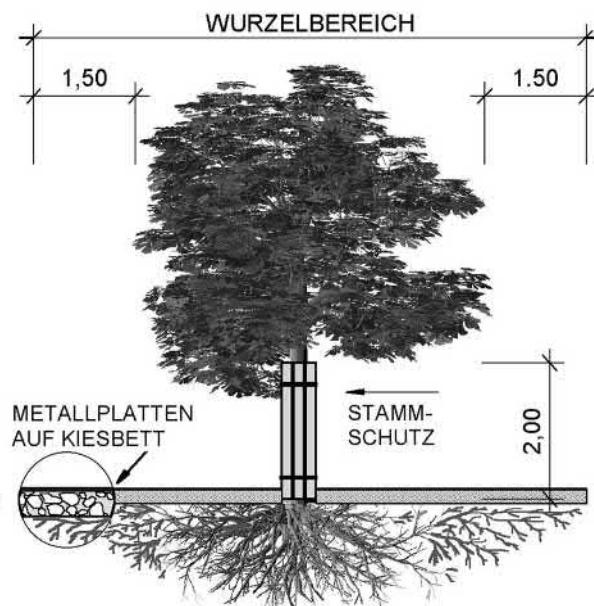
Kronenansatz 1,80 - 2,50 m

R67.02.05

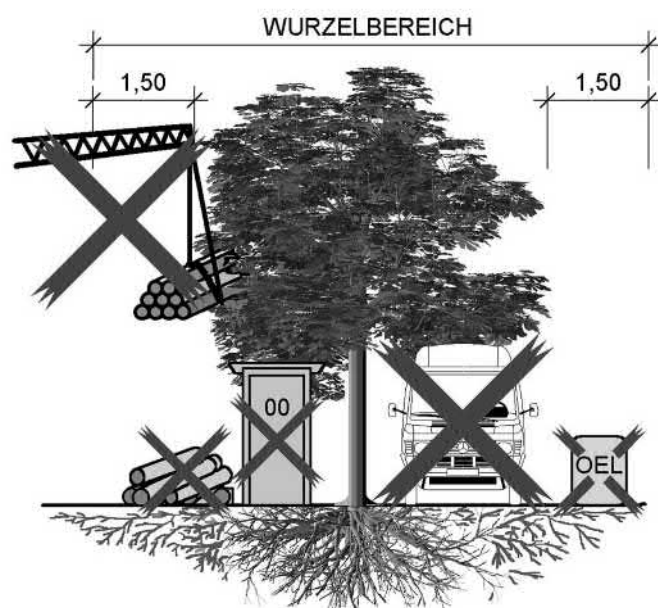
Stand: 08/2016



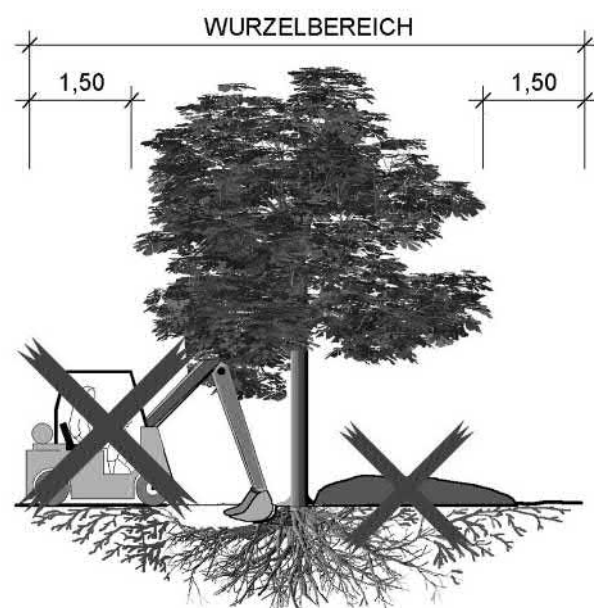
Wurzelschutz durch Zaun



Wurzelschutz durch Lastverteilung



- Nicht befahren
 Nicht ablagern:
- Treibstoffe, Chemikalien
 - Baumaterialien
 - Baustelleneinrichtung
- Schwenkbereich beachten



- Kein Bodenabtrag
 Keine Aufschüttung
 Nicht verdichten
 Keine Leitungsverlegung
 Krone schützen

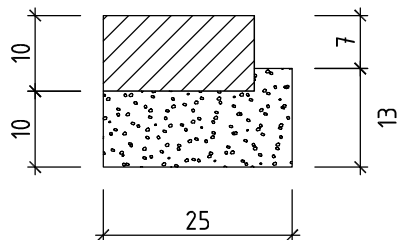
Wichtig:
 DIN 18920 und RAS-LP4
 ZTV-Baumpflege
 Baumschutzsatzung

alle Maßangaben sind in m angegeben

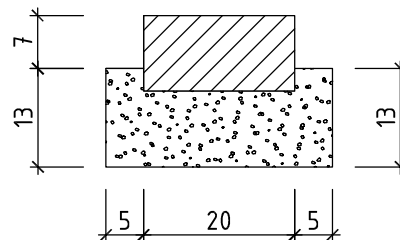
Baumschutz auf Baustellen

R67.02.06

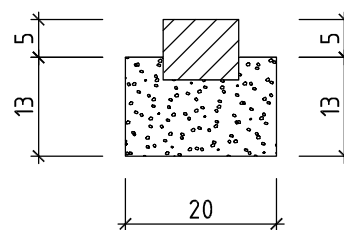
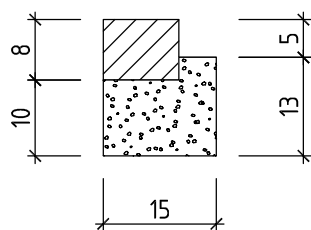
Stand: 08/2016



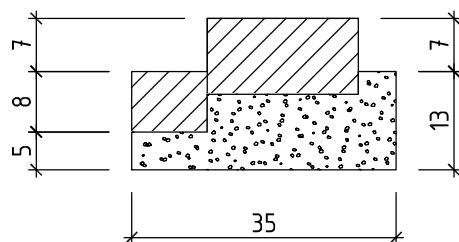
Rollschicht



Läuferschicht



Kombination

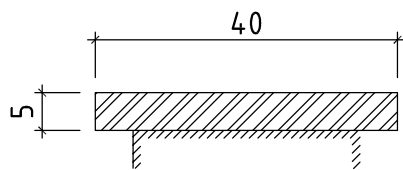


alle Maßangaben sind in cm angegeben

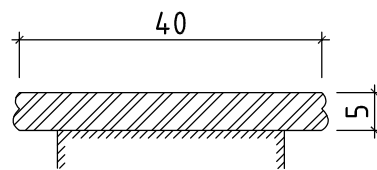
**Wegeeinfassung aus
Beton-Pflastersteinen 20/10/8**

R67.04.01

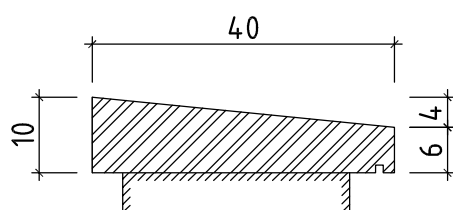
Stand: 09/2016



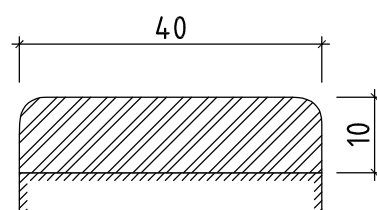
A



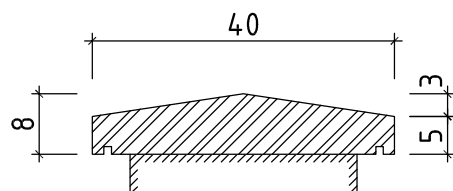
B



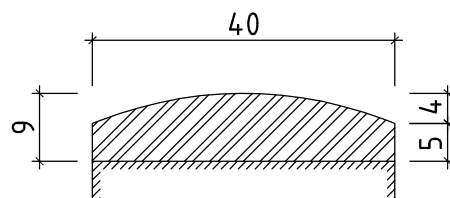
C



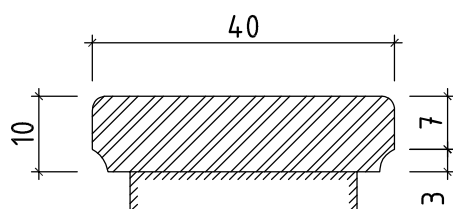
D



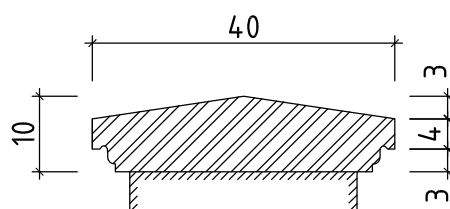
E



F



G



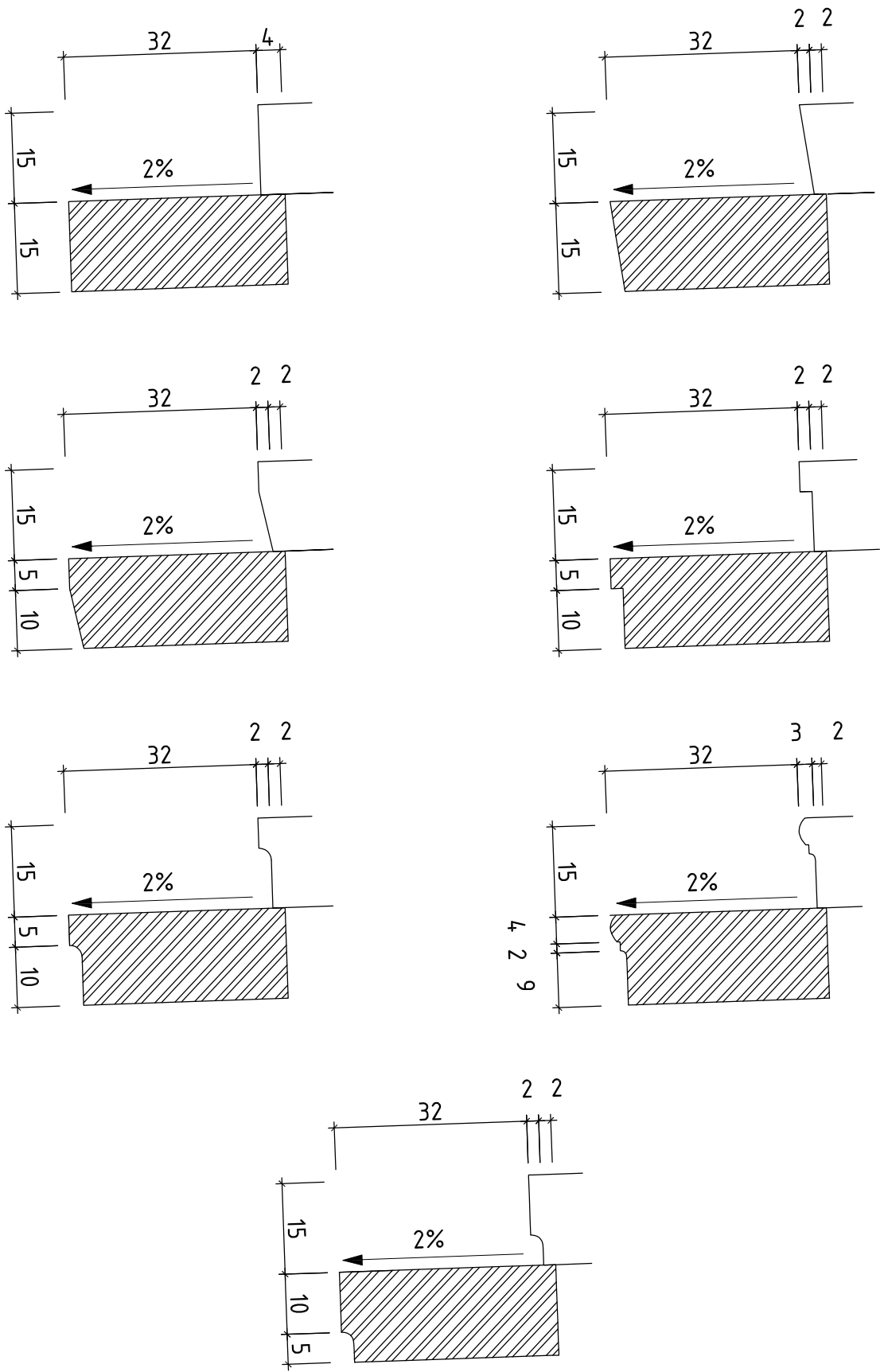
H

alle Maßangaben sind in cm angegeben

Mauerabdeckungen aus Naturstein

R67.04.02

Stand: 09/2016



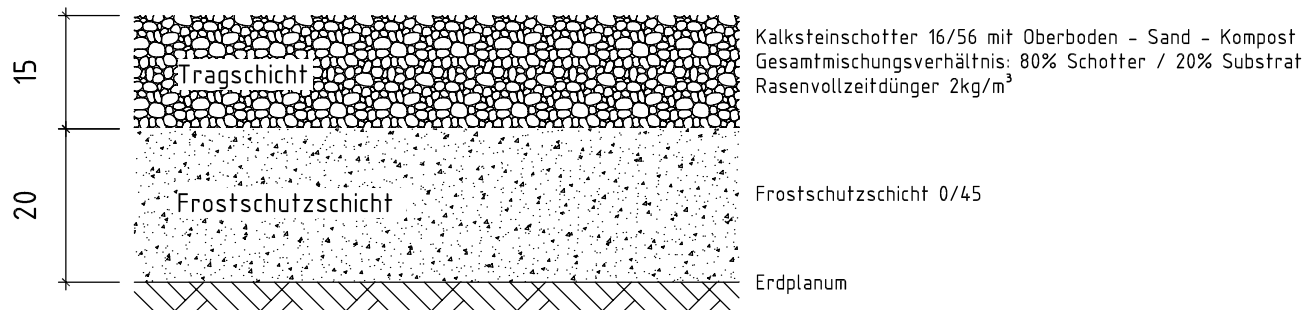
alle Maßangaben sind in cm angegeben

Blockstufen Naturstein

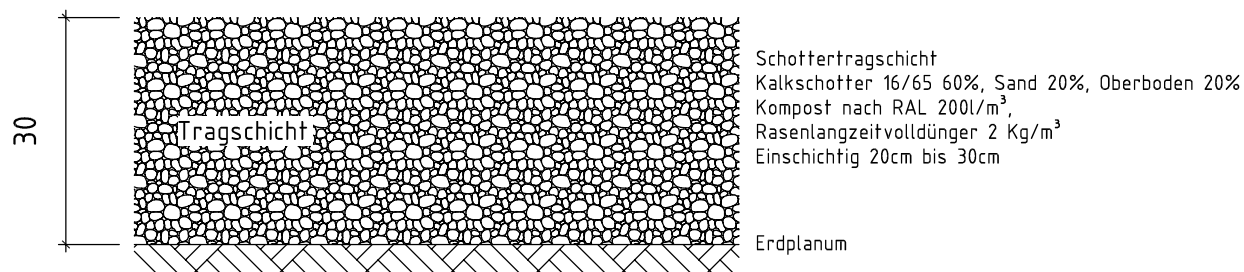
R67.04.03

Stand: 09/2016

Schotterrassen Zweischichtig



Schotterrassen Einschichtig



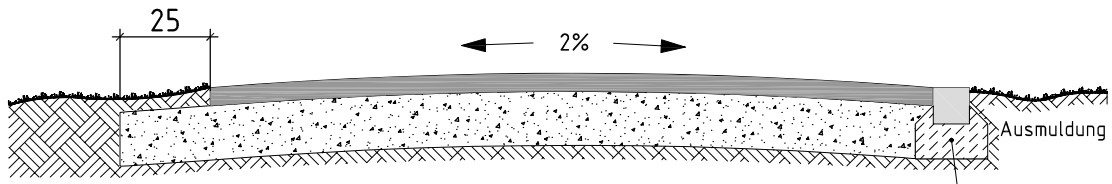
alle Maßangaben sind in cm angegeben

Regelschnitt Schotterrassen

R67.04.06

Stand: 09/2016

1.) Gewölbter Aufbau

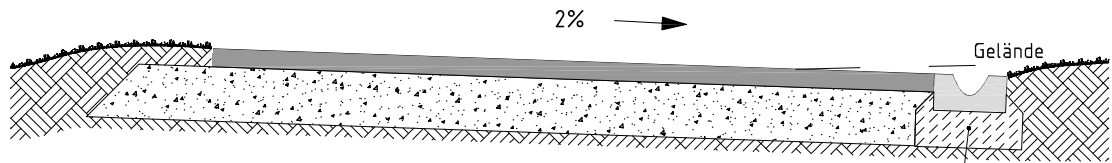


ohne seitliche Begrenzung:
seitlicher Einbau der Tragschicht unter die
Vegetationsschicht cirka 20 - 50 cm

oder

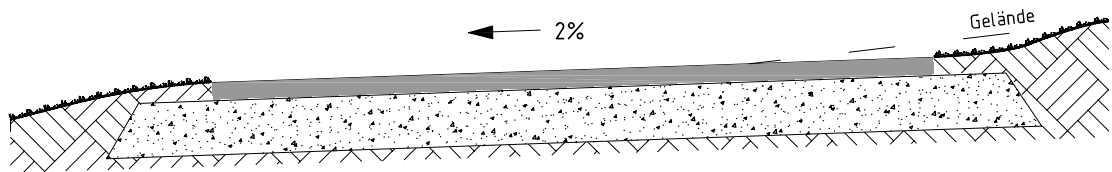
Pflasterzeile auf Betonfundament C20/25
als Wegbegrenzung

2.) Aufbau mit Quergefälle



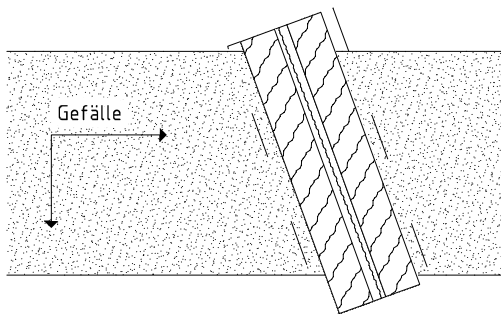
Quergefälle > Längsgefälle
(Abschwemmung des Belags wird dadurch vermindert)

Rinnensteine auf Betonfundament C20/25

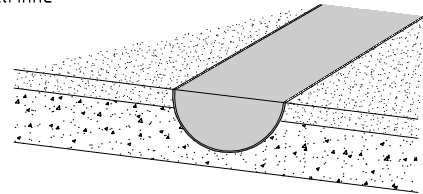


Bei Längsgefälle >3% wird das Quergefälle entsprechend erhöht,
bzw. Querrinnen eingebaut, jedoch nur bis max. 8% Längsgefälle

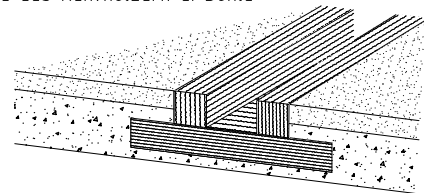
3.) Wasserableitung mit Querrinnen



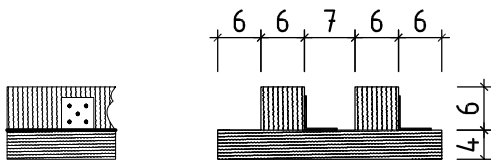
Metallrinne



Rinne aus Kanthölzern u. Bohle



Kanthölzler mit Winkelverbindern
an der Bohle befestigt



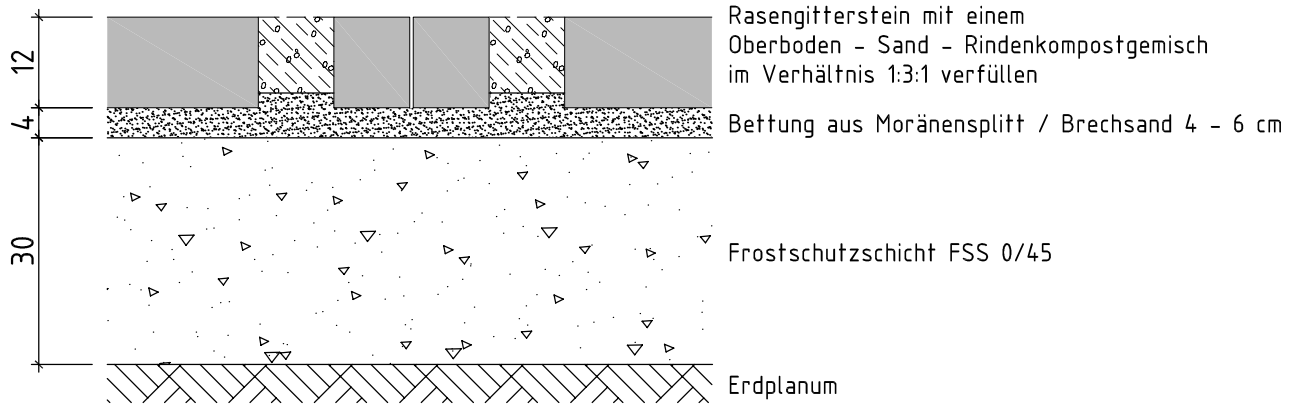
alle Maßangaben sind in cm angegeben

Wassergebundene Decke
Querprofile / Wasserableitung

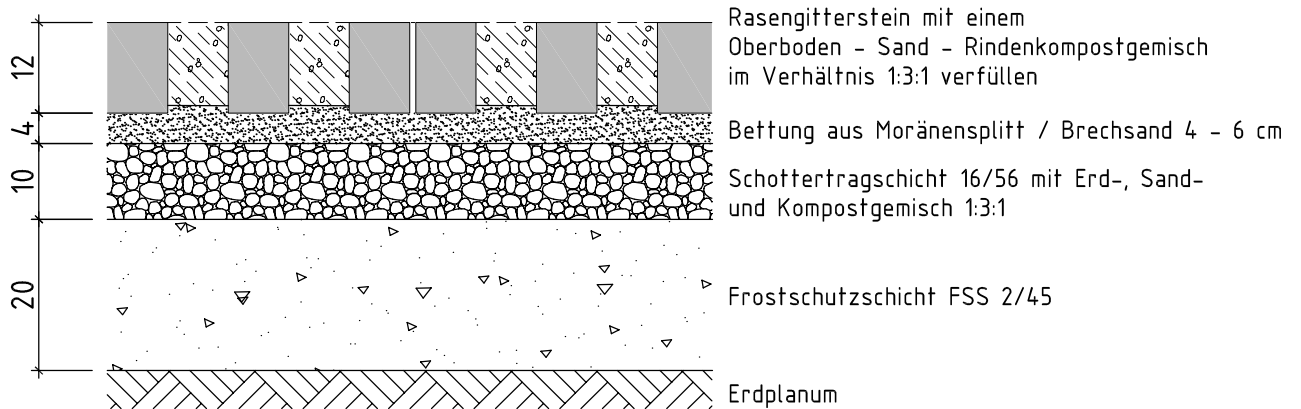
R67.04.07

Stand: 09/2016

Lkw - Stellplatz



Pkw - Stellplatz

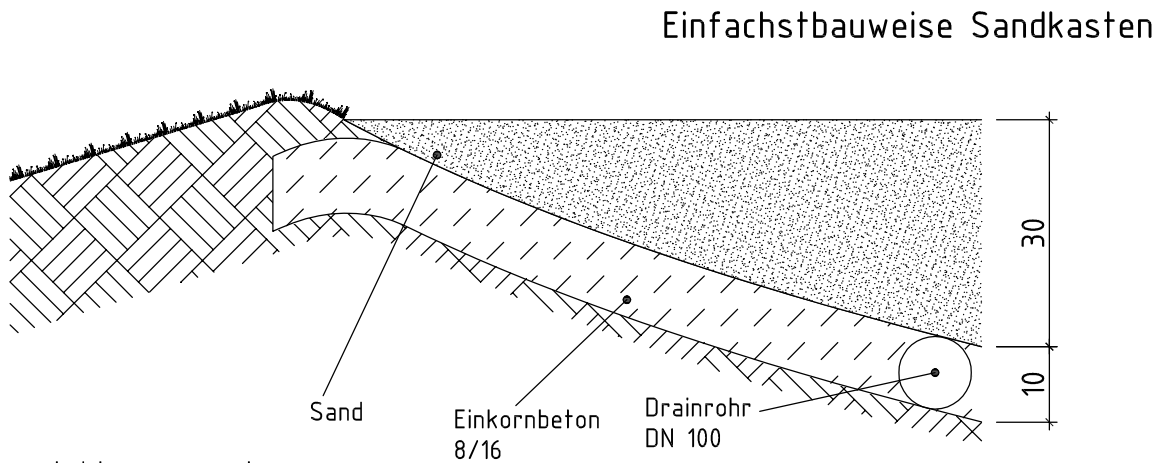
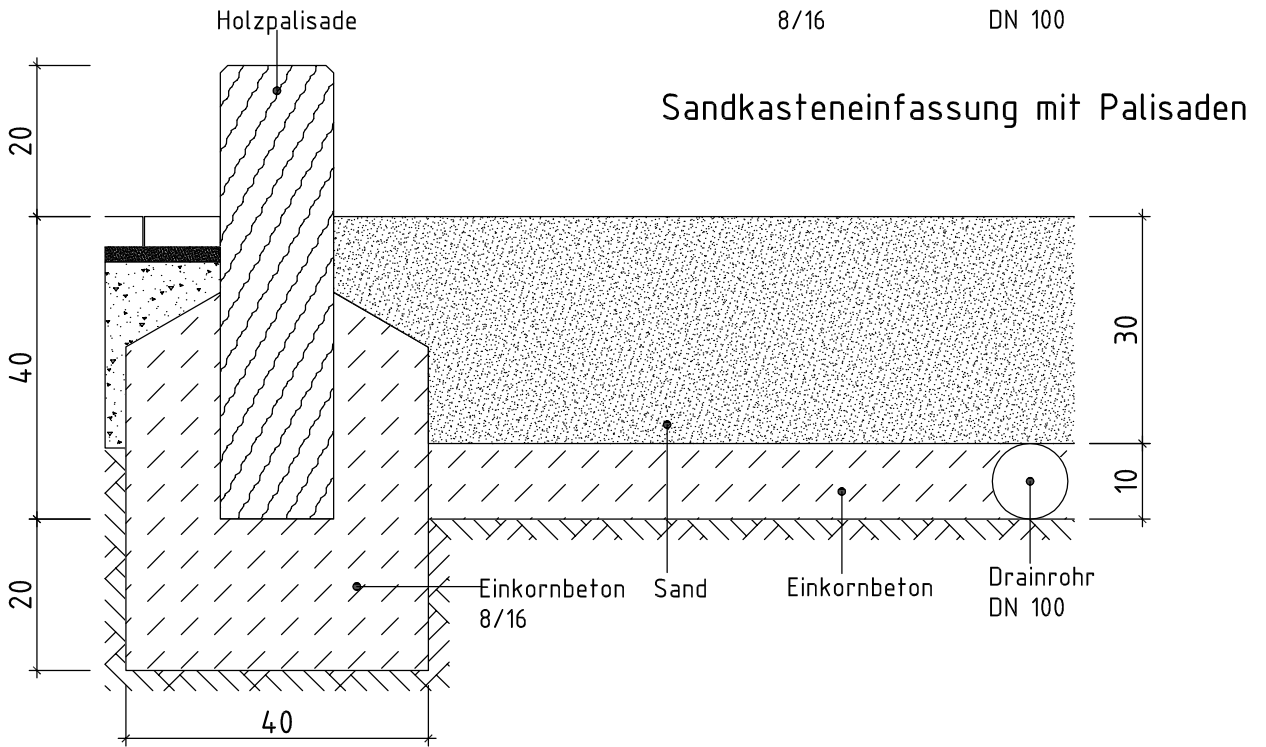
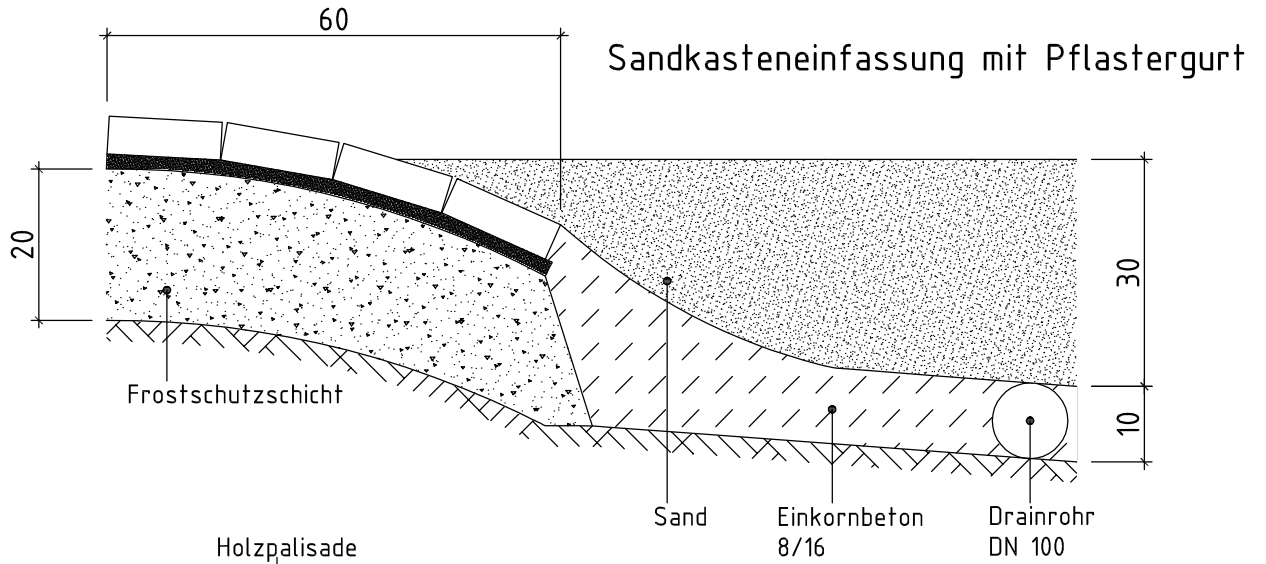


alle Maßangaben sind in cm angegeben

Stellplatz aus Rasengittersteinen

R67.04.08

Stand: 09/2016

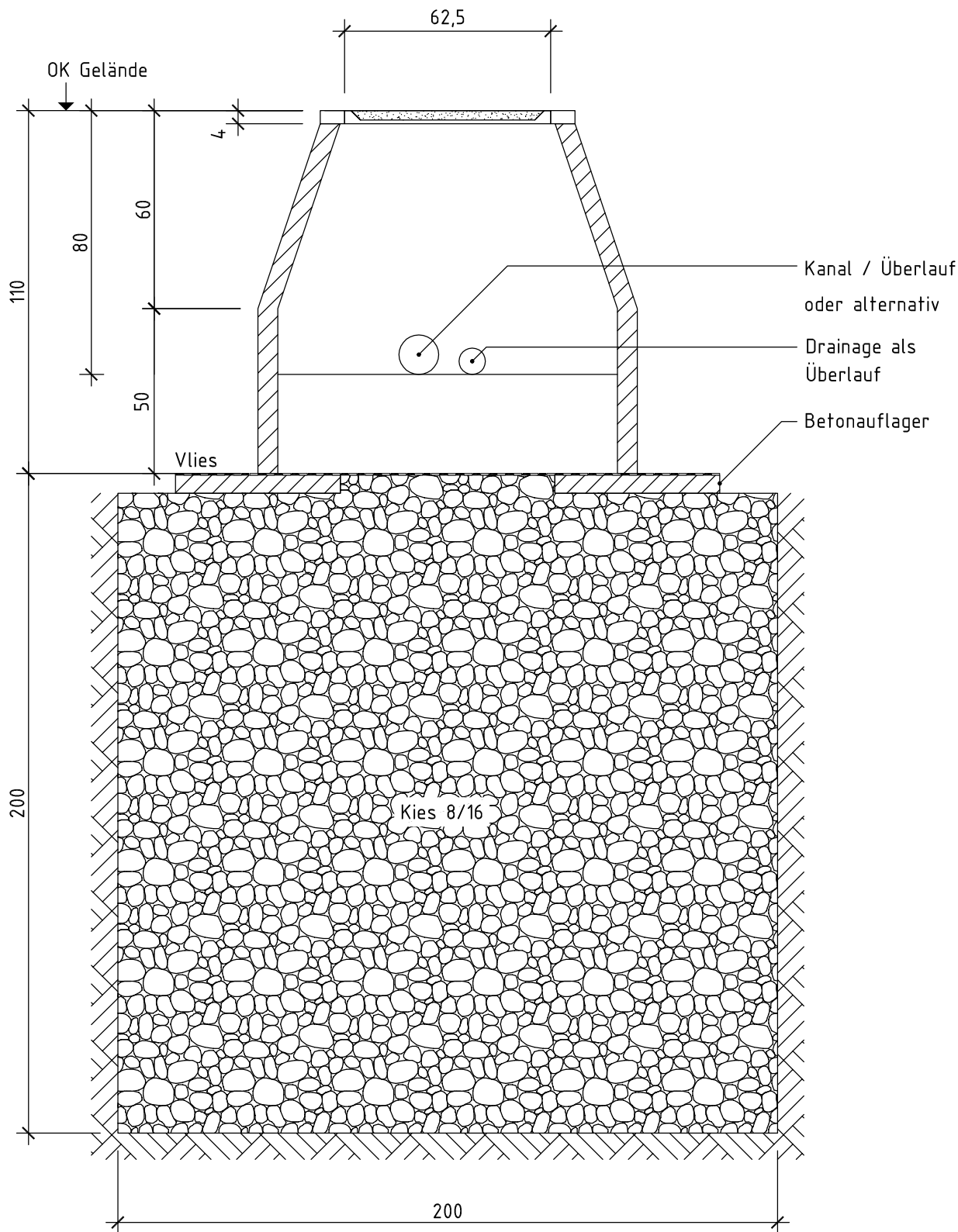


alle Maßangaben sind in cm angegeben

Sandkasteneinfassungen

R67.04.09

Stand: 09/2016



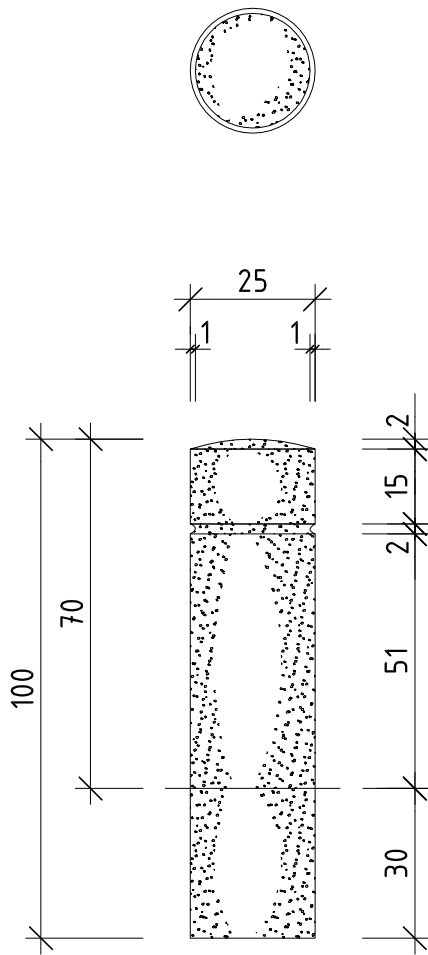
alle Maßangaben sind in cm angegeben

**Runder Kontrollschacht aus BFT für die Spielplatz-
entwässerung mit Anschluss an Sickerleitung**

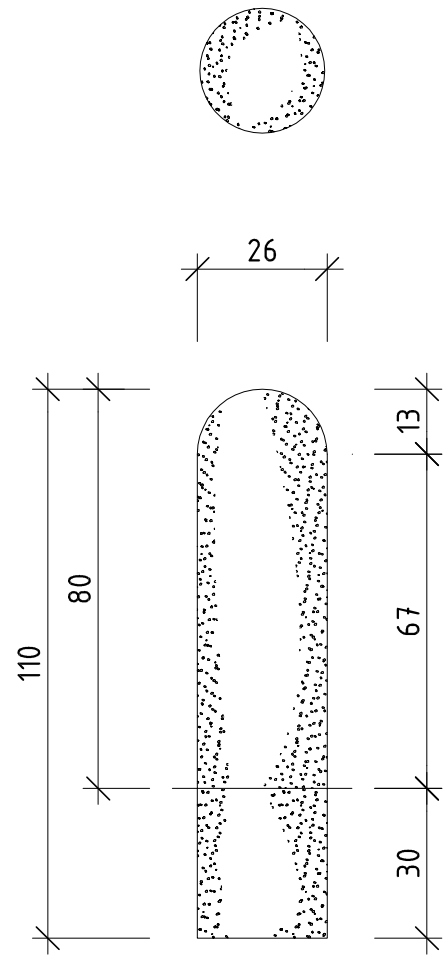
R67.04.10

Stand: 09/2016

Form C



Form D



alle Maßangaben sind in cm angegeben

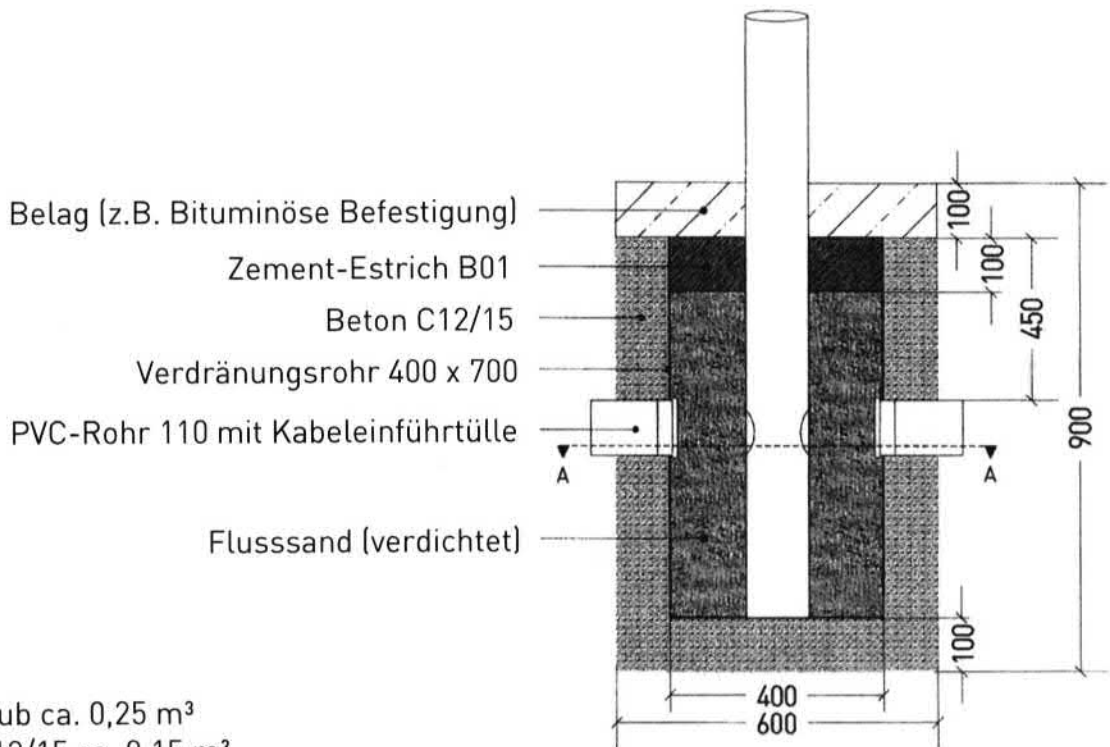
Betonpoller
Form C und D

R67.04.11

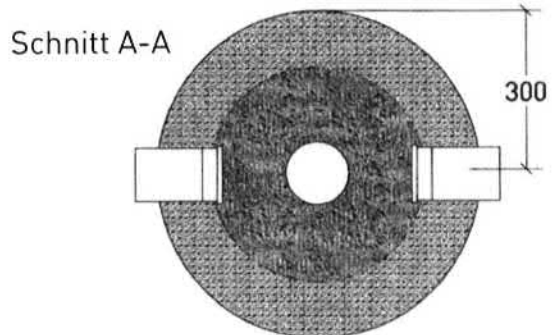
Stand: 09/2016

 Straßenbeleuchtung Stuttgart	Montageanleitung Mast Nr.: 28	Blatt Nr.: 13 Datum: 18.04.2011 BSKSK
--	-------------------------------------	---

Mastfundament Lichtmast gerade 4m bis 5m Lichtpunkthöhe
 Maßangaben in mm



Erdaushub ca. 0,25 m³
 Beton C12/15 ca. 0,15 m³
 Flusssand ca. 0,10 m³

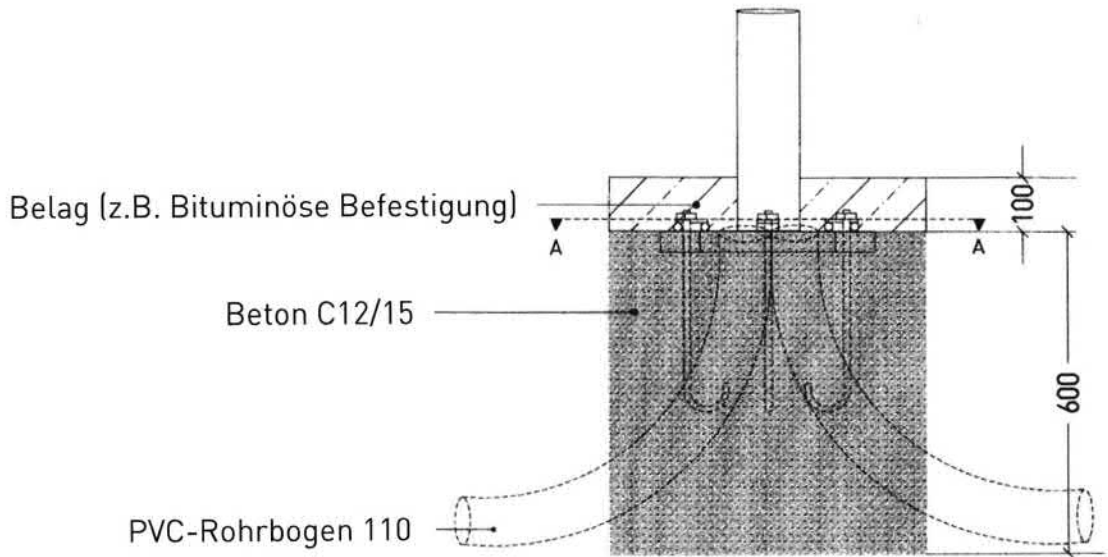


Vorausgesetzter Baugrund: Steifemodul $E_s \geq 5 \text{ MN/m}^2$
 Mast (Innen) bis Kabeleinführung mit Sand auffüllen
 Bei eventuell später erforderlichem Abgraben muss der Mast abgestützt werden

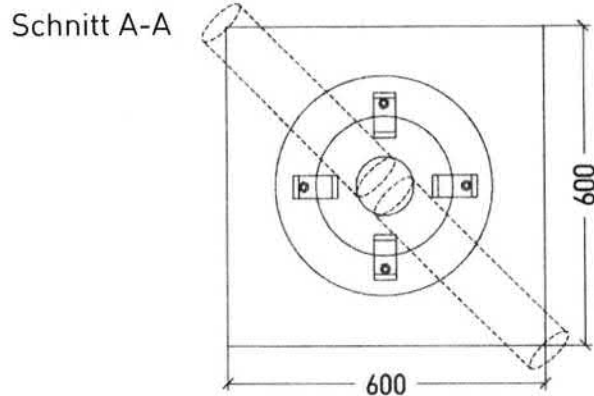
Bemerkung:

 Straßenbeleuchtung Stuttgart	Montageanleitung Mast Nr.: 28a	Blatt Nr.: 14 Datum: 18.04.2011 BSKSK
--	--------------------------------------	---

Mastfundament Lichtmast gerade 6m Lichtpunkthöhe
 Maßangaben in mm



Erdaushub ca. 0,22 m³
 Beton C12/15 ca. 0,22 m³

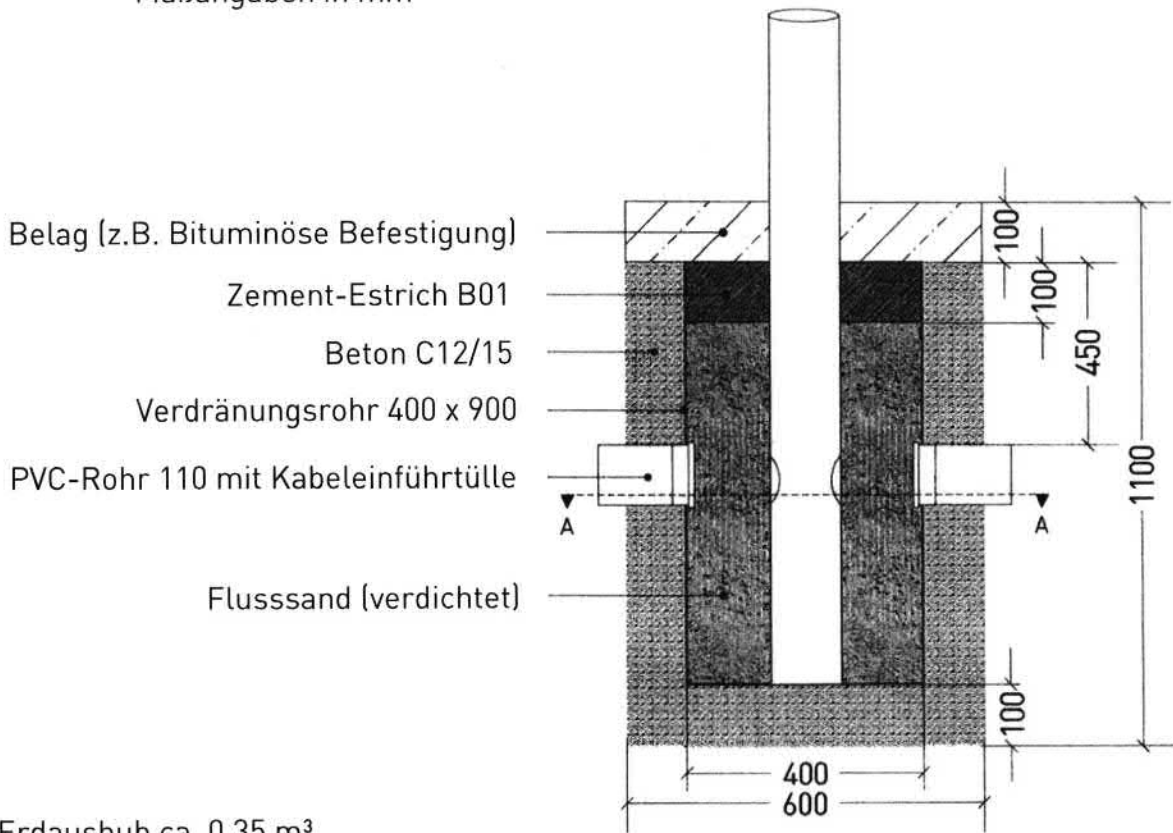


Vorausgesetzter Baugrund: Steifemodul $E_s \geq 5 \text{ MN/m}^2$
 Bei eventuell später erforderlichem Abgraben muss der Mast abgestützt werden
 Die Fundamentgröße muss unter Umständen den örtlichen Gegebenheiten angepasst werden.
 Fundamentring-Innenraum muss Beton frei bleiben.

Bemerkung:

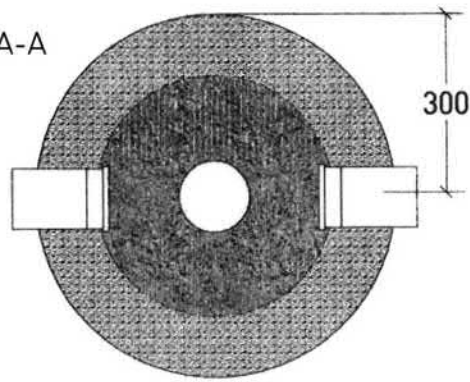
 Straßenbeleuchtung Stuttgart	Montageanleitung Mast Nr.: 28b	Blatt Nr.: 15 Datum: 18.04.2011 BSKSK
--	--------------------------------------	---

Mastfundament Lichtmast gerade 6m bis 7m Lichtpunkthöhe
 Maßangaben in mm



Erdaushub ca. 0,35 m³
 Beton C12/15 ca. 0,25 m³
 Flusssand ca. 0,10 m³

Schnitt A-A

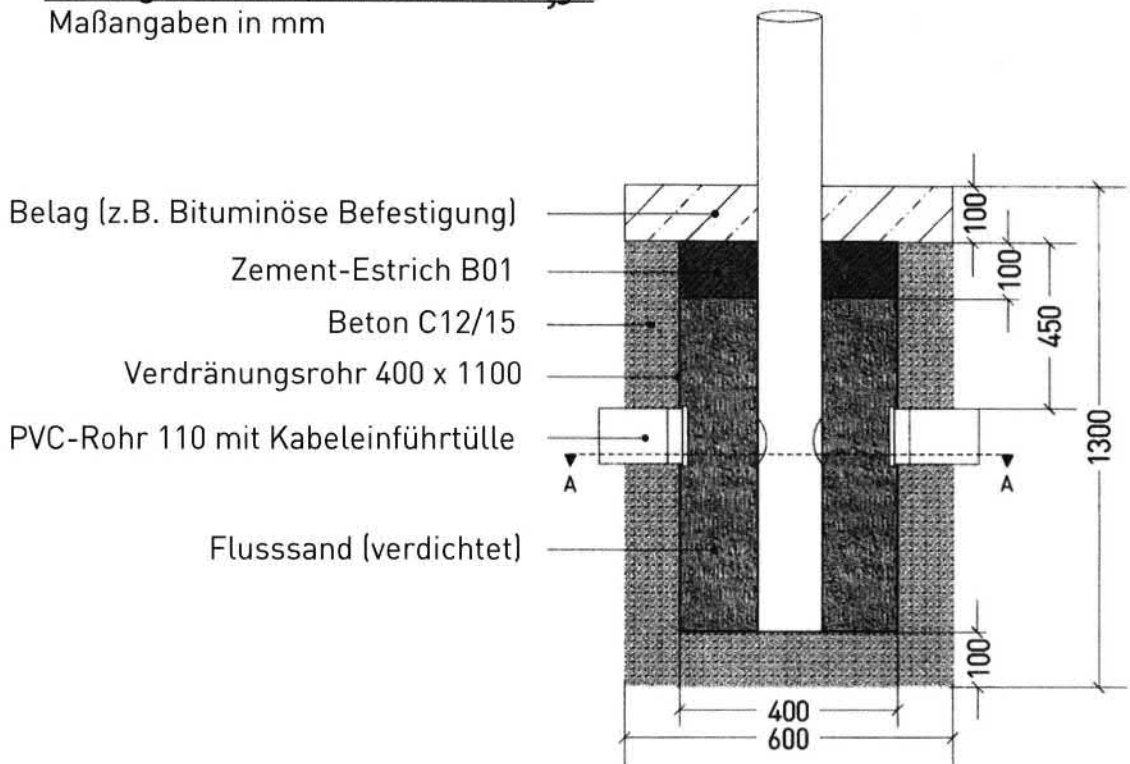


Vorausgesetzter Baugrund: Steifemodul $E_s \geq 5 \text{ MN/m}^2$
 Mast (Innen) bis Kabeleinführung mit Sand auffüllen
 Bei eventuell später erforderlichem Abgraben muss der Mast abgestützt werden

Bemerkung:

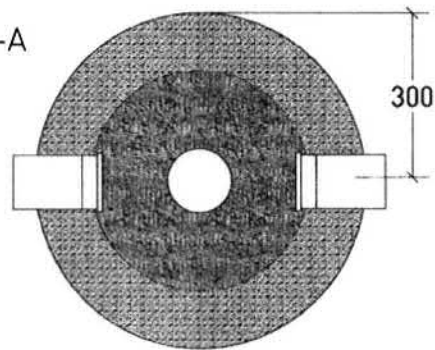
 Straßenbeleuchtung Stuttgart	Montageanleitung Mast Nr.: 29	Blatt Nr.: 16 Datum: 18.04.2011 BSKSK
--	-------------------------------------	---

Mastfundament Lichtmast gerade 8m Lichtpunkthöhe
Auslegermast 9,2m Gesamtlänge
 Maßangaben in mm



Erdaushub ca. 0,37 m³
 Beton C12/15 ca. 0,2 m³
 Flusssand ca. 0,10 m³

Schnitt A-A

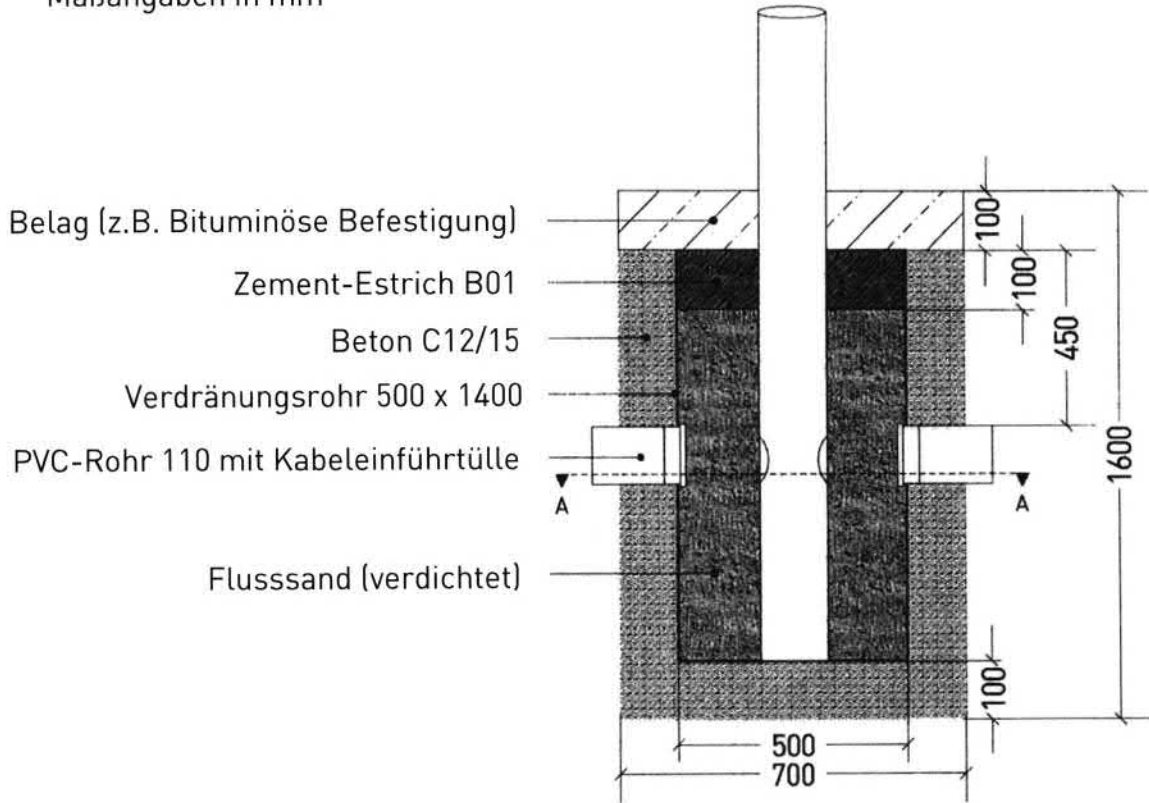


Vorausgesetzter Baugrund: Steifemodul $E_s \geq 5 \text{ MN/m}^2$
 Mast (Innen) bis Kabeleinführung mit Sand auffüllen
 Bei eventuell später erforderlichem Abgraben muss der Mast abgestützt werden

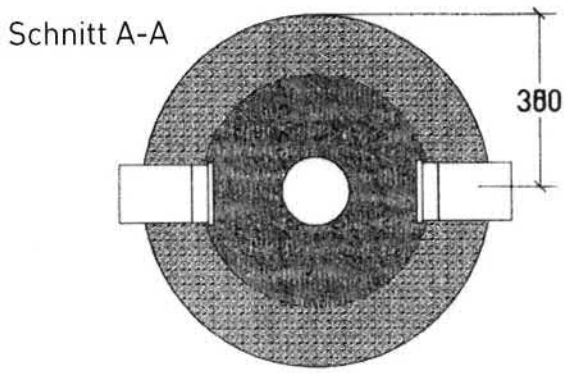
Bemerkung:

 Straßenbeleuchtung Stuttgart	Montageanleitung Mast Nr.: 30	Blatt Nr.: 17 Datum: 18.04.2011 BSKSK
--	-------------------------------------	---

Mastfundament Abspann-, Auslegermaste gerade 9m Gesamtlänge
 Maßangaben in mm



Erdaushub ca. 0,62 m³
 Beton C12/15 ca. 0,30 m³
 Flusssand ca. 0,25 m³



Vorausgesetzter Baugrund: Steifemodul $E_s \geq 5 \text{ MN/m}^2$
 Mast (Innen) bis Kabeleinführung mit Sand auffüllen
 Bei eventuell später erforderlichem Abgraben muss der Mast abgestützt werden

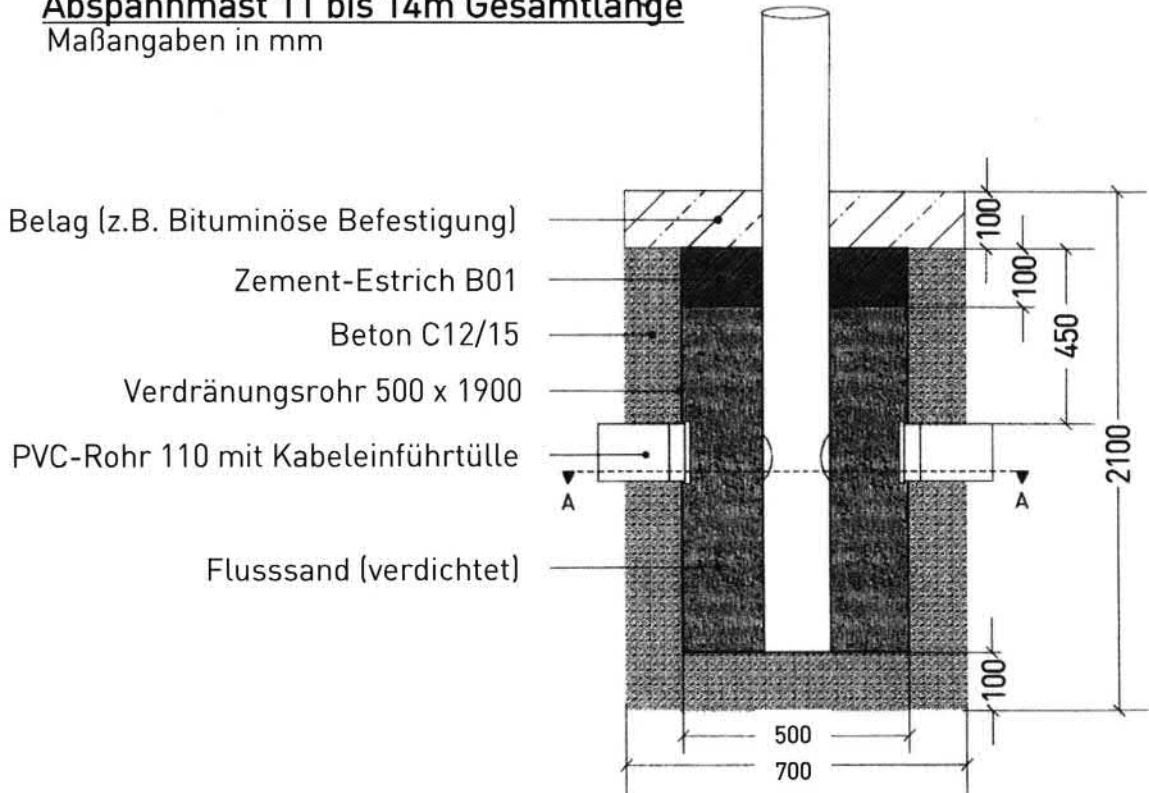
Bemerkung:

 Straßenbeleuchtung Stuttgart	Montageanleitung Mast Nr.: 31	Blatt Nr.: 18 Datum: 18.04.2011 BSKSK
--	-------------------------------------	---

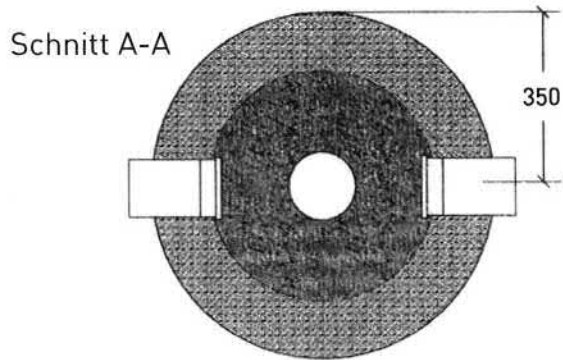
Mastfundament Lichtmast gerade 12m Lichtpunkthöhe

Abspannmast 11 bis 14m Gesamtlänge

Maßangaben in mm



- Erdaushub ca. 1,06 m³
- Beton C12/15 ca. 0,55 m³
- Flusssand ca. 0,50 m³



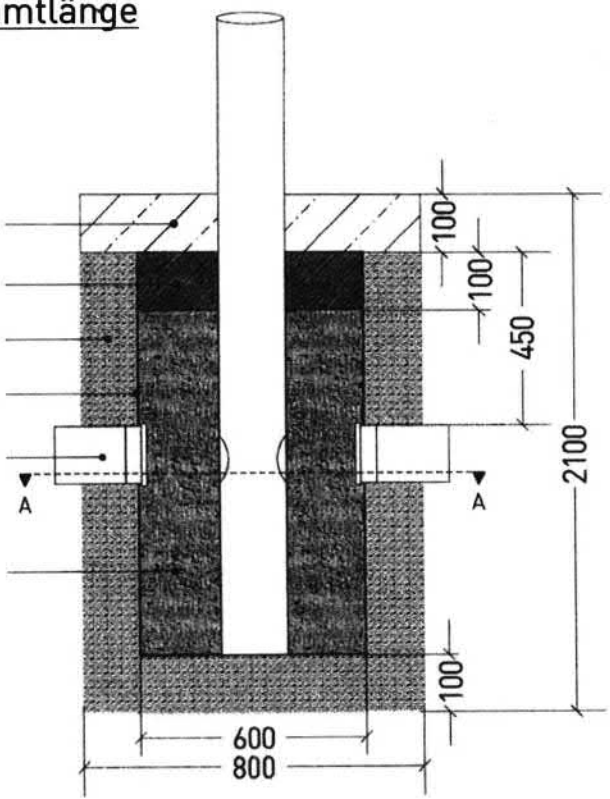
Vorausgesetzter Baugrund: Steifemodul $E_s \geq 5 \text{ MN/m}^2$
 Mast (Innen) bis Kabeleinführung mit Sand auffüllen
 Bei eventuell später erforderlichem Abgraben muss der Mast abgestützt werden

Bemerkung:

 Straßenbeleuchtung Stuttgart	Montageanleitung Mast Nr.: 32	Blatt Nr.: 19 Datum: 18.04.2011 BSKSK
--	-------------------------------------	---

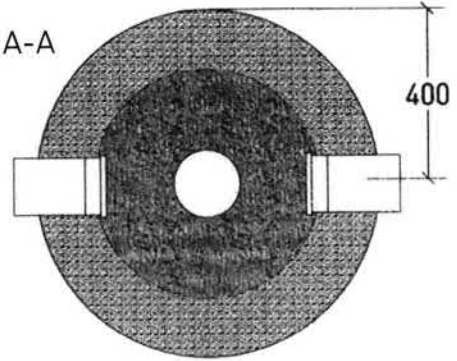
Mastfundament Lichtmast gerade 12m Lichtpunkthöhe
Abspannmast 11 bis 14m Gesamtlänge
 Maßangaben in mm

- Belag (z.B. Bituminöse Befestigung)
- Zement-Estrich B01
- Beton C12/15
- Verdränungsrohr 600 x 1900
- PVC-Rohr 110 mit Kabeleinführtülle
- Flusssand (verdichtet)



Erdaushub ca. 1,06 m³
 Beton C12/15 ca. 0,55 m³
 Flusssand ca. 0,50 m³

Schnitt A-A



Vorausgesetzter Baugrund: Steifemodul $E_s \geq 5 \text{ MN/m}^2$
 Mast (Innen) bis Kabeleinführung mit Sand auffüllen
 Bei eventuell später erforderlichem Abgraben muss der Mast abgestützt werden

Bemerkung:

Auftragnehmer: _____

Vergabe-/Projekt-Nr.: _____

Auftraggeber: _____

Baumaßnahme: _____

in: _____
 Leistung: _____

Bautagesbericht Blatt Nr. _____ vom _____ Schicht _____

1. **Wetter:** _____ **Temperaturen:** morgens: _____ °C mittags: _____ °C abends: _____ °C
Grundwasserstände: _____

2. **Art und Umfang der ausgeführten Arbeiten** (genaue Beschreibung der Arbeiten):

3. **Arbeitseinsatz:**

Personal:	eigenes		Nachunternehmer	
	Anzahl	Gesamtstunden	Anzahl	Gesamtstunden
Meister, Poliere und Gleichgestellte:	_____	_____	_____	_____
Vorarbeiter, Facharbeiter, Gleichgestellte:	_____	_____	_____	_____
Werker, Helfer und Gleichgestellte:	_____	_____	_____	_____

Großgerät: Eigenes _____ **Nachunternehmer:** _____

4. **Übergabe wichtiger Pläne, Zeichnungen, beigestellte Baustoffe usw. durch den Auftraggeber:**

5. **Unterbrechungen/Behinderungen der Bauausführung i. S. § 6 Abs. 1 VOB/B**
 siehe gesonderte schriftliche Behinderungsanzeige vom: _____

6. **Wichtige Vorkommnisse und Raum für weitere Eintragungen:**
 z.B. Unfälle, Rutschungen, Baustoffprüfungen, Baugrundverhältnisse, Abweichungen von Plänen oder Leistungs-
 beschreibungen, planändernde oder sonstige wichtige Anordnungen der Bauaufsicht:

Aufgestellt: _____ Sicht-/Prüfvermerk des Auftraggebers oder des bauüberwachenden Architekten/Ingenieurs: _____

